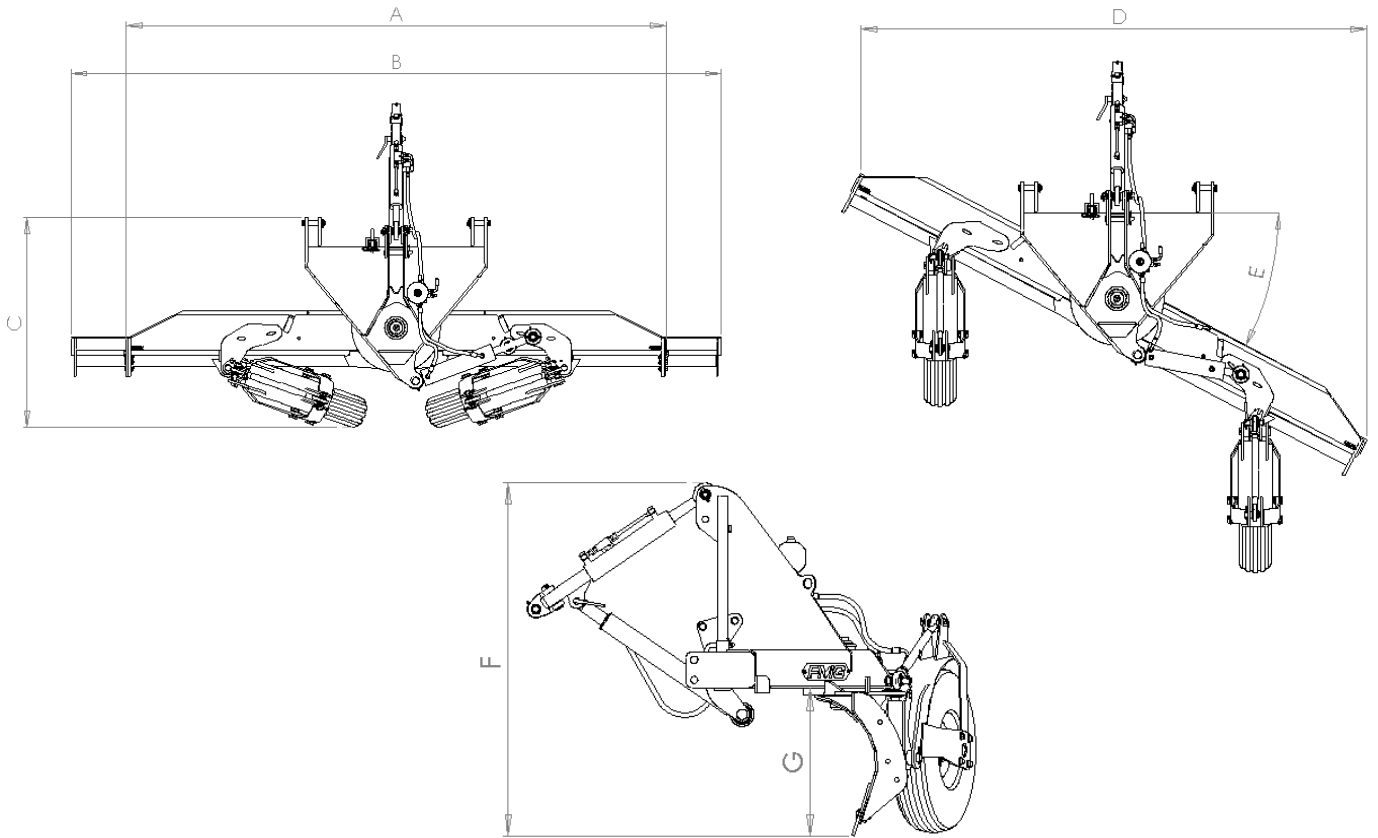


RASPI



Raspin malli		RAP245	RAP275	RAP300	RAP300HD
Työleveys (cm)	A	244	275	305	305
Työleveys jatkeilla (cm)	B	305	336	366	395
Pituus (cm)	C	118	118	118	175
Työleveys max. kulmassa (cm)	D	215	243	270	270
Kääntökulma ± (°)	E	28	28	28	27
Korkeus (cm)	F	143	143	143	146
Siiven korkeus (cm)	G	60	60	60	70
Paino (kg) (vaihtelee varusteiden mukaan)		640	650	730	1200