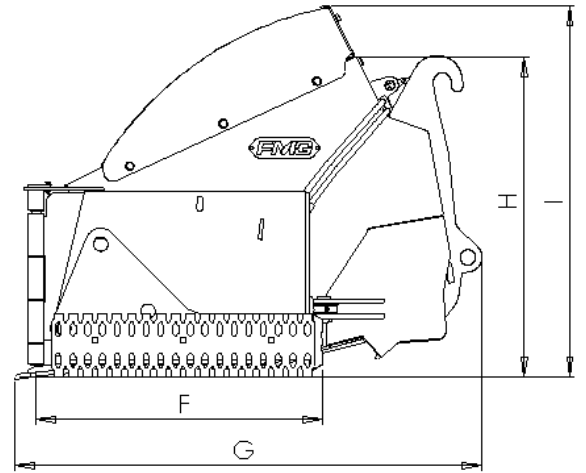
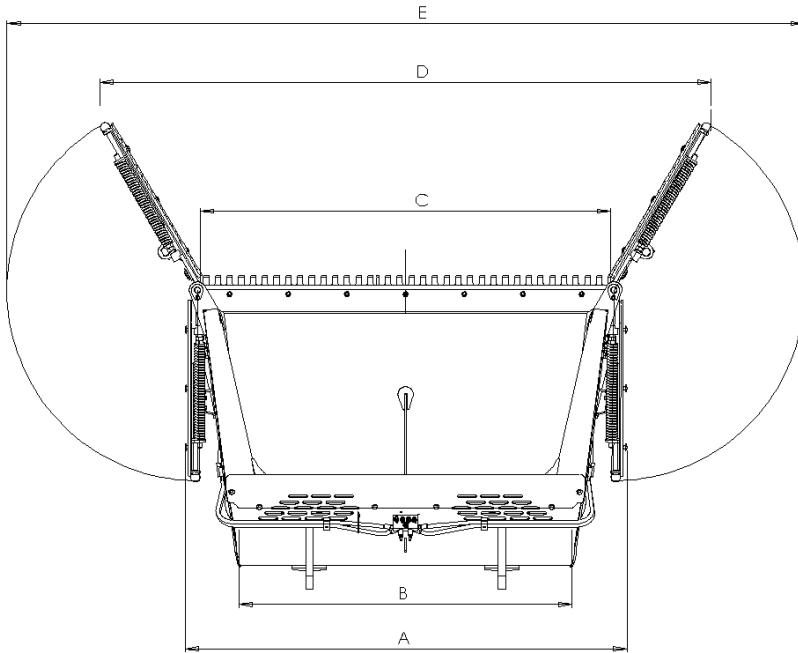


HYBRID SIIPIHÖYLÄKAUHA



Kauhan malli		CBW180/10	CBW200/12	CBW230/20	CBW230/25	CBW260/20	CBW260/30	CBW280/45	CBW300/55
Leveys (cm)	A	180	200	230	230	260	260	280	300
Höyläterän leveys (cm)	B	131	152	178	173	209	201	214	240
Huulilevyn leveys (cm)	C	166	186	214	214	244	244	260	275
Työleveys siivet edessä (cm)	D	248	258	305	318	343	349	380	400
Max. työleveys (cm)	E	298	318	377	414	408	444	487	507
Siiven leveys (cm)	F	65	65	81	100	81	100	110	110
Kauhan syvyys (cm)	G	129	125	143	163	143	164	184	184
Korkeus ilman korokelaitoja (cm)	H	89	87	99	111	99	110	128	128
Korkeus korokelaidoilla (cm)	I	109	106	119	129	118	128	153	153
Tilavuus (l)		1000	1200	2000	2500	2000	3000	4500	5500
Paino (kg) (vaihtelee varusteiden mukaan)		445	560	815	1115	895	1120	1450	1600
Ruuvi kiinnitteiset sovitteet		X	X	X	-	X	-	-	-