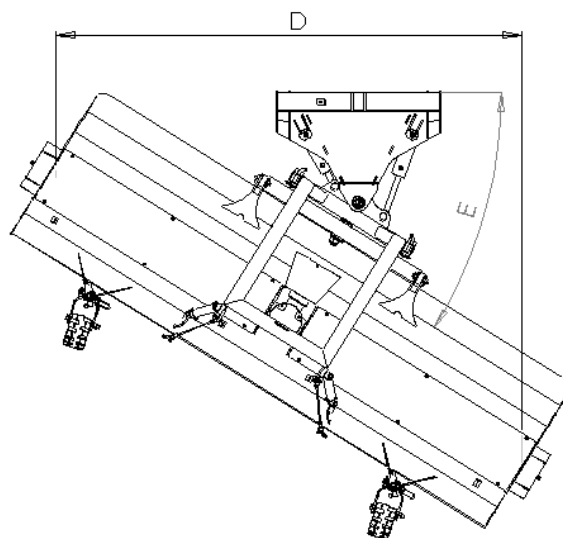
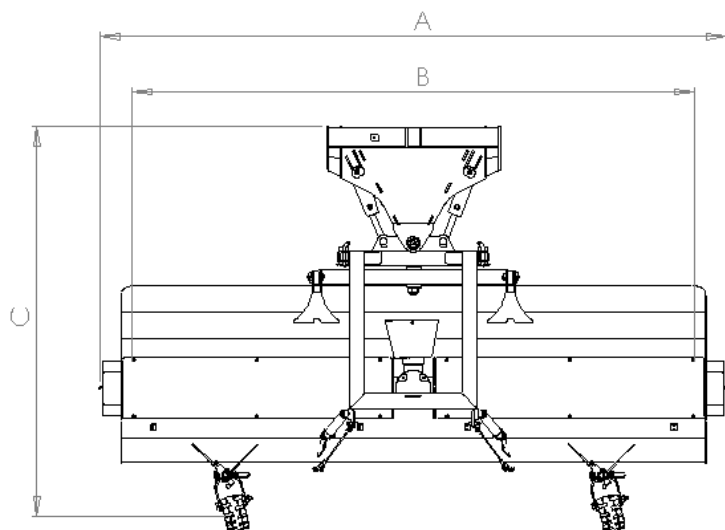


MEKAANINEN AVOHARJA



Harjan malli		AH260MEK	AH300MEK	AH380MEK
Leveys (cm)	A	283	333	428
Max. työleveys (cm)	B	260	300	380
Pituus (cm)	C	205	208	283
Työleveys max. kulmassa (cm)	D	225	260	350
Kääntökulma ± (°)	E	32	32	24
Korkeus (cm)		130	130	162
Lamelli (cm)		70	70	90
Voimanotto (r/min)		540	540	1000
Paino (kg)		560	650	1870