

FMG Oy
 Levytie 4
 74510 Iisalmi
 Tel 020 1984 020

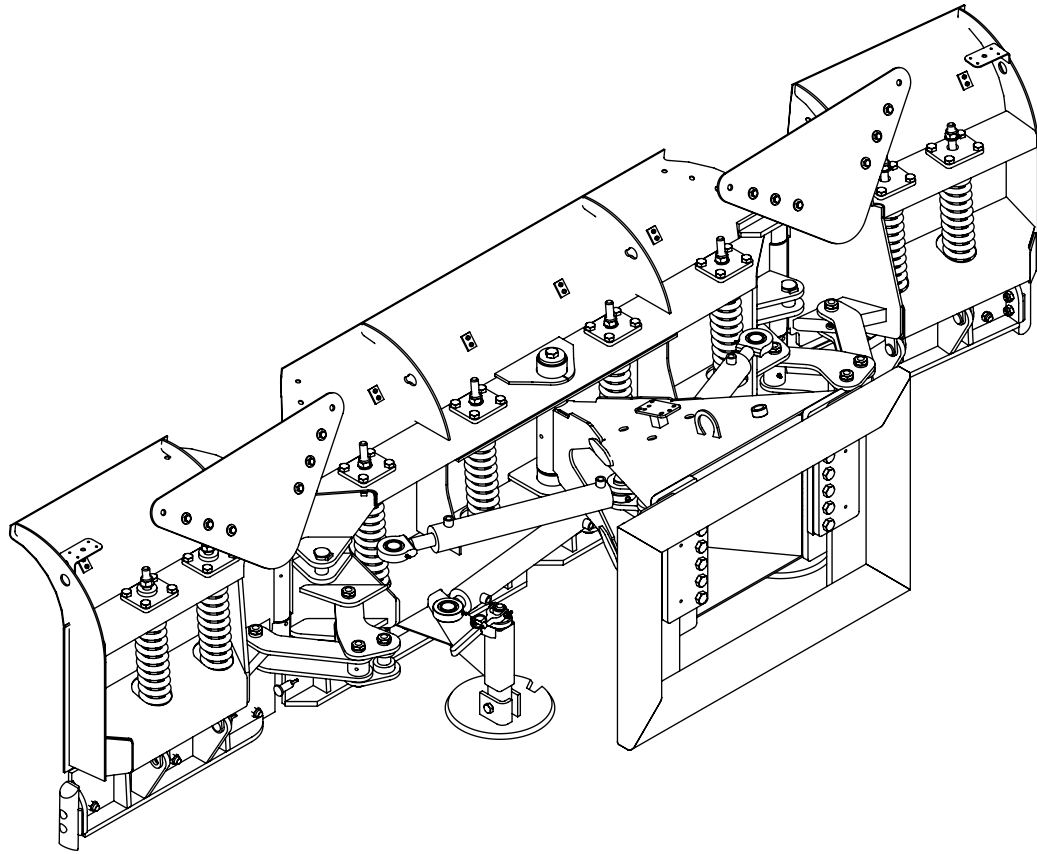
U-Plough
 U-aura
 195/340

Piir no
RC11761

Rev

Korvaa

Korvattu



No.	Nimike	Nimitys	Description	Dimension	pcs
1	RC11760	U-aura	U-Plough	195/340	1
2	RC00029	Tappi	Pin	20-52	8
3	RC00005	Yläkiinnike	Bracket		8
4	RC00011	Jousen tanko	Spring rod		8
5	RC01549	Siiven kumi	Rubber	NA22-32	2
6	RC07303	Kulutustappi	Wear pin	D50-200	2
7	RC10119	Reikälevy	Hole plate	20x150x280	2
8	310912	Levy	Plate	1x73x280	2
9	RC11755	Säätöjalka	Adjustable leg	TR36	2
10	20114	Lukkoruuvi	Lock screw	M16x45 DIN603	12
11	20280	Kuusiokoloruuvi	Allen screw	M16x45 DIN 912	4
12	10033	Lukitusmutteri	Lock nut	M16 DIN 985	16
13	10028	Lukitusmutteri	Lock nut	M10 DIN 985	12
14	10035	Lukitusmutteri	Lock nut	M20 DIN 985	18
15	20044	Kuusioruuvi	Hex screw	M10x30 DIN 933	12
16	20079	Kuusioruuvi	Hex screw	M20x100 DIN 931	10
17	20070	Kuusioruuvi	Hex screw	M16x35 DIN 933	32
18	10020	Korilaatta	Washer	M10x30	12
19	10009	Aluslevy	Washer	M20 DIN125 A20	8
20	12004	Jousi	Spring	PJ16X70X476	8
21	22002	Jousisokka	Keen pin	6x40	8

FMG Oy
Levytie 4
74510 Iisalmi
Tel 020 1984 020

U-Plough
U-aura
195/340

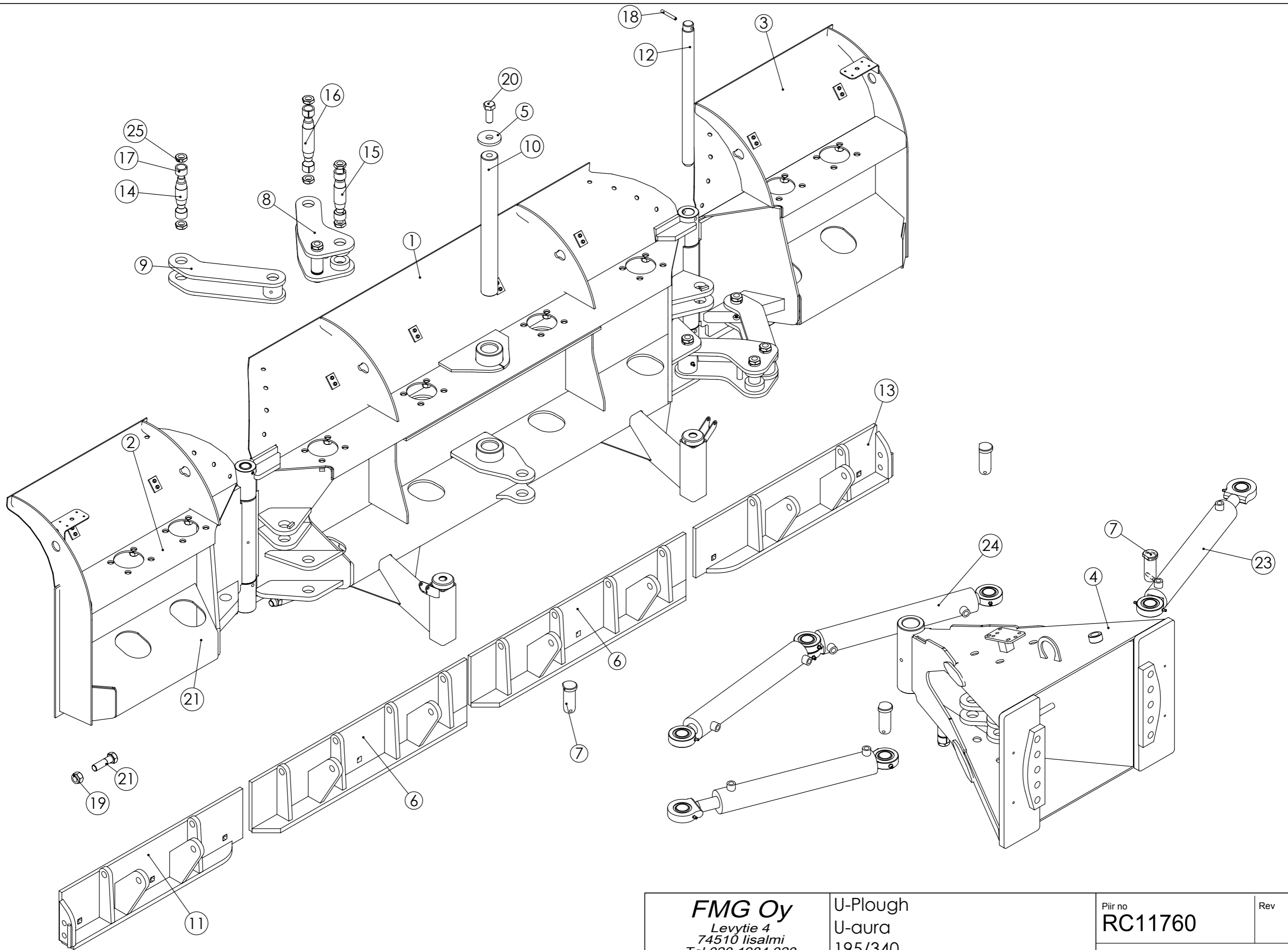
Piir nro.

RC11761

Rev

Korvaa

Korvattu



FMG Oy
 Levytie 4
 74510 Iisalmi
 Tel 020 1984 020

U-Plough
 U-aura
 195/340

Piir no
RC11760

Rev

Korvaa

Korvattu

No.	Nimike	Nimitys	Description	Dimension	pcs
1	RC11753	Siipi	Wing	U-aura 195	1
2	RC02462	Vasen siipi	Left wing	U-aura Vasen siipi 765	1
3	RC02440	Oikea siipi	Right wing	U-aura	1
4	RC01974	Liukunivelen runko	Frame	NAP,NAE	1
5	RC02277	Levy	Plate	8xD70/21	2
6	RC10918	Teräpohja	Blade base	903	2
7	RC00103	Tappi	Pin	35-93	4
8	RC11735	Linkku	Latch	U-aura	2
9	RC11738	Linkku	Latch	U-aura	2
10	RC07532	Tappi	Pin	50-495 M20	1
11	RC10920	Teräpohja	Blade support	792, left	1
12	RC02079	Tappi	Pin	35-510	2
13	RC10919	Teräpohja	Blade support	792, right	1
14	RC14904	Kartiotappi	Conical pin	35-110	2
15	RC14907	Kartiotappi	Conical pin	35-131	5
16	RC14908	Kartiotappi	Conical pin	35-160	2
17	RC14905	Kartioholkki	Conical sleeve	35-21	18
18	22006	Jousisokka	Keen pin	8x60 DIN 1481	2
19	10035	Lukitusmutteri	Lock nut	M20 DIN 985	12
20	20214	Kuusioruuvi	Hex screw	M20x50 DIN 933	2
21	20228	Kuusioruuvi	Hex screw	M20x70 DIN 931	12
22	17010	Rasvanippa	Grease nipple	M8x1.25	5
23	11501	Sylinteri	Cylinder	63/35-400 GE35	2
24	11500	Sylinteri	Cylinder	63/35-400 GE35	2
25	10090	Kuusiomutteri, matala	Hexagon Nut	M22x1.5 DIN 936	18

FMG Oy
Levytie 4
74510 Iisalmi
Tel 020 1984 020

U-Plough
U-aura
195/340

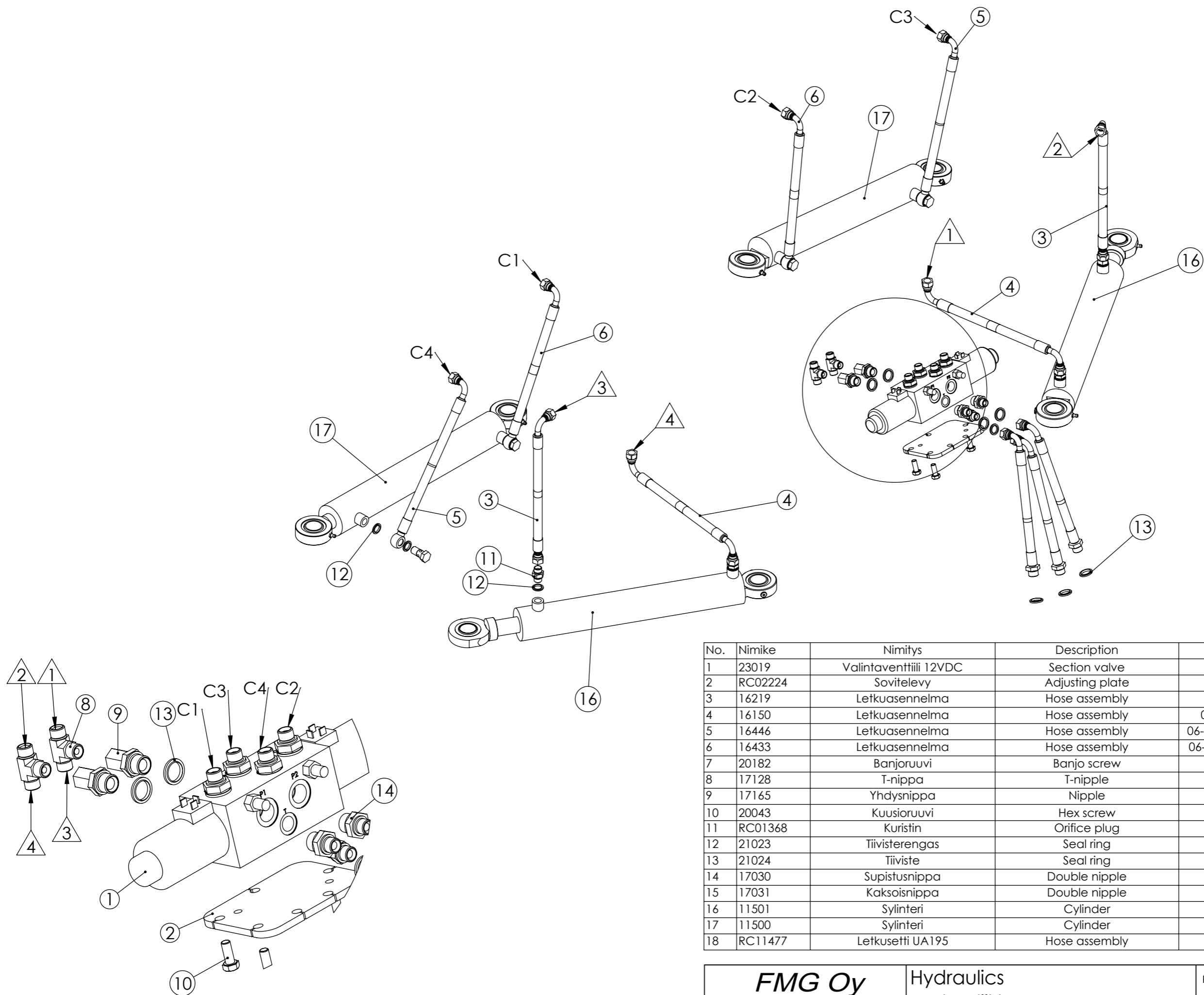
Piir nro.

RC11760

Rev

Korvaa

Korvattu



No.	Nimike	Nimitys	Description	Dimension	pcs
1	23019	Valintaventtiili 12VDC	Section valve	8-3 E8312P4-12VDC	1
2	RC02224	Sovitelevy	Adjusting plate	8x115x160	1
3	16219	Letkuasennelma	Hose assembly	06-R2T-950-3/8S-3/8S90	2
4	16150	Letkuasennelma	Hose assembly	06-R2T-800-3/8S90-3/8S90	2
5	16446	Letkuasennelma	Hose assembly	06-R2T-1200-3/8 banjo-3/8S 90	2
6	16433	Letkuasennelma	Hose assembly	06-R2T-1050-3/8 banjo-3/8S90	2
7	20182	Banjoruuvi	Banjo screw	R 3/8 lyhyt malli	4
8	17128	T-nippa	T-nipple	R3/8 U/U/U	2
9	17165	Yhdysnippa	Nipple	R1/2U-R3/8S	2
10	20043	Kuusioruuvi	Hex screw	M10x25 DIN 933	3
11	RC01368	Kuristin	Orifice plug	R3/8-2mm	2
12	21023	Tiivisterengas	Seal ring	USIT R3/8	13
13	21024	Tiiviste	Seal ring	USIT R1/2	11
14	17030	Supistusnippa	Double nipple	R3-8_R1-2	6
15	17031	Kaksoisnippa	Double nipple	R3-8	3
16	11501	Sylinteri	Cylinder	63/35-400 GE35	2
17	11500	Sylinteri	Cylinder	63/35-400 GE35	2
18	RC11477	Letkusetti UA195	Hose assembly	06, 8 kpl, vakio	1

FMG Oy
 Levytie 4
 74510 Iisalmi
 Tel 020 1984 020

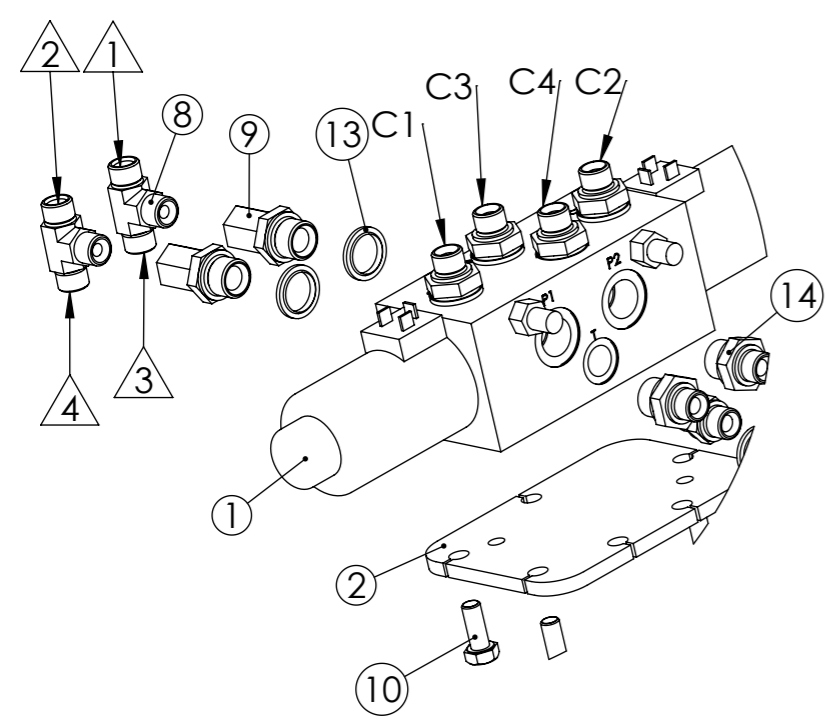
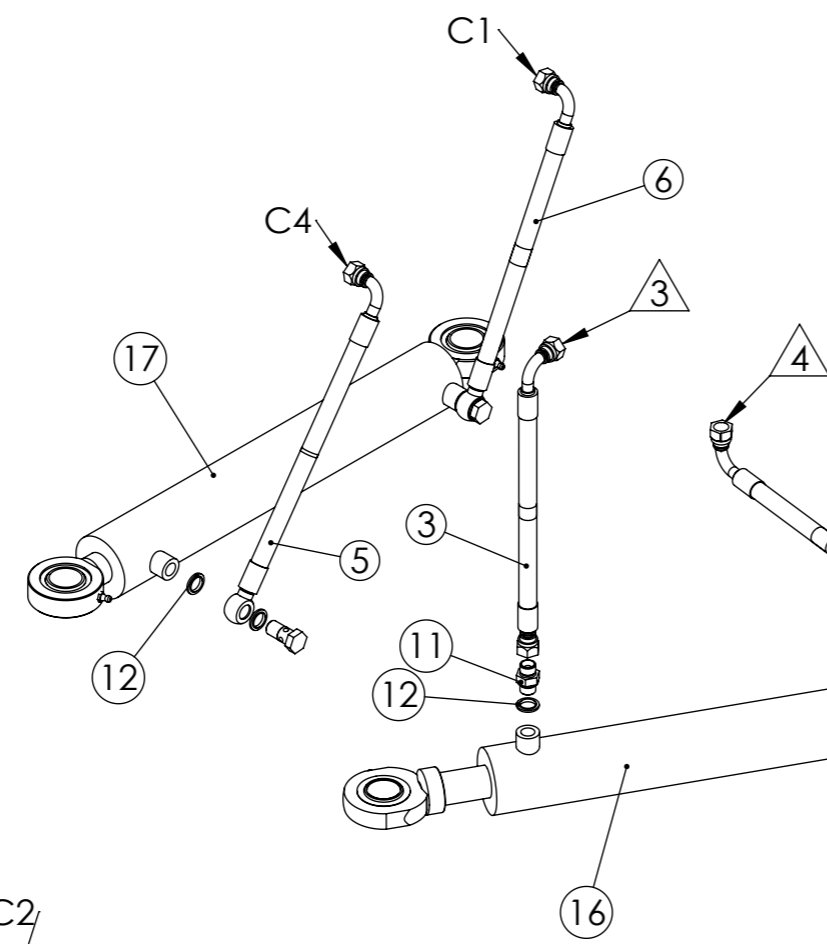
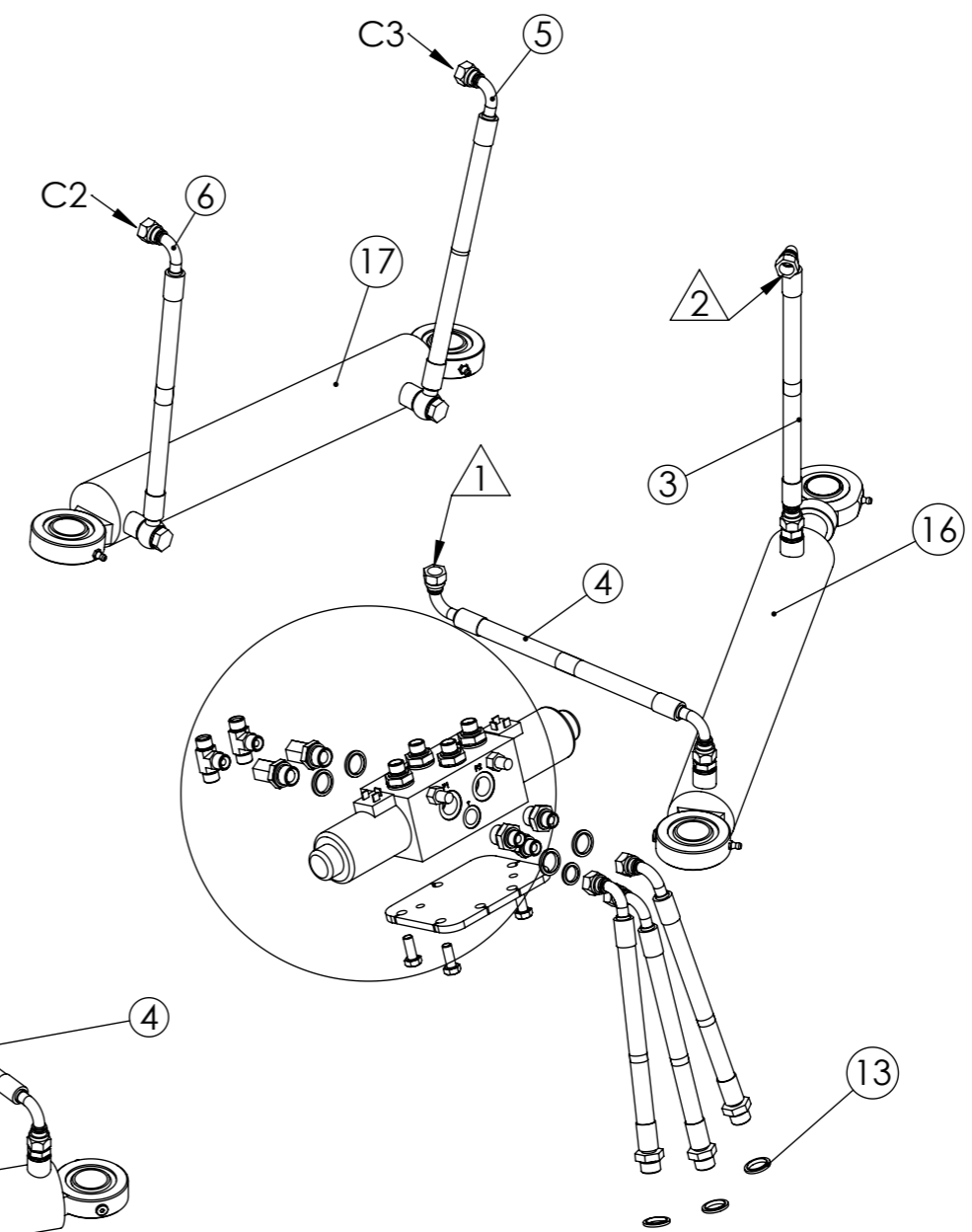
Hydraulics
 Hydraulikka
 UA195 8/3 12V

Piir no
RC11476

Rev

Korvaa

Korvattu



No.	Nimike	Nimitys	Description	Dimension	pcs
1	23020	Valintaventtiili 24VDC	Section valve	8-3 E8312P4-24VDC	1
2	RC02224	Sovitelevy	Adjusting plate	8x115x160	1
3	16219	Letkuasennelma	Hose assembly	06-R2T-950-3/8S-3/8S90	2
4	16150	Letkuasennelma	Hose assembly	06-R2T-800-3/8S90-3/8S90	2
5	16446	Letkuasennelma	Hose assembly	06-R2T-1200-3/8 banjo-3/8S 90	2
6	16433	Letkuasennelma	Hose assembly	06-R2T-1050-3/8 banjo-3/8S90	2
7	20182	Banjoruuvi	Banjo screw	R 3/8 lyhyt malli	4
8	17128	T-nippa	T-nipple	R3/8 U/U/U	2
9	17165	Yhdysnippa	Nipple	R1/2U-R3/8S	2
10	20043	Kuusioruuvi	Hex screw	M10x25 DIN 933	3
11	RC01368	Kuristin	Orifice plug	R3/8-2mm	2
12	21023	Tiivisterengas	Seal ring	USIT R3/8	13
13	21024	Tiiviste	Seal ring	USIT R1/2	11
14	17030	Supistusnippa	Double nipple	R3-8_R1-2	6
15	17031	Kaksoisnippa	Double nipple	R3-8	3
16	11501	Sylinteri	Cylinder	63/35-400 GE35	2
17	11500	Sylinteri	Cylinder	63/35-400 GE35	2
18	RC11477	Letkusetti UA195	Hose assembly	06, 8 kpl, vakio	1

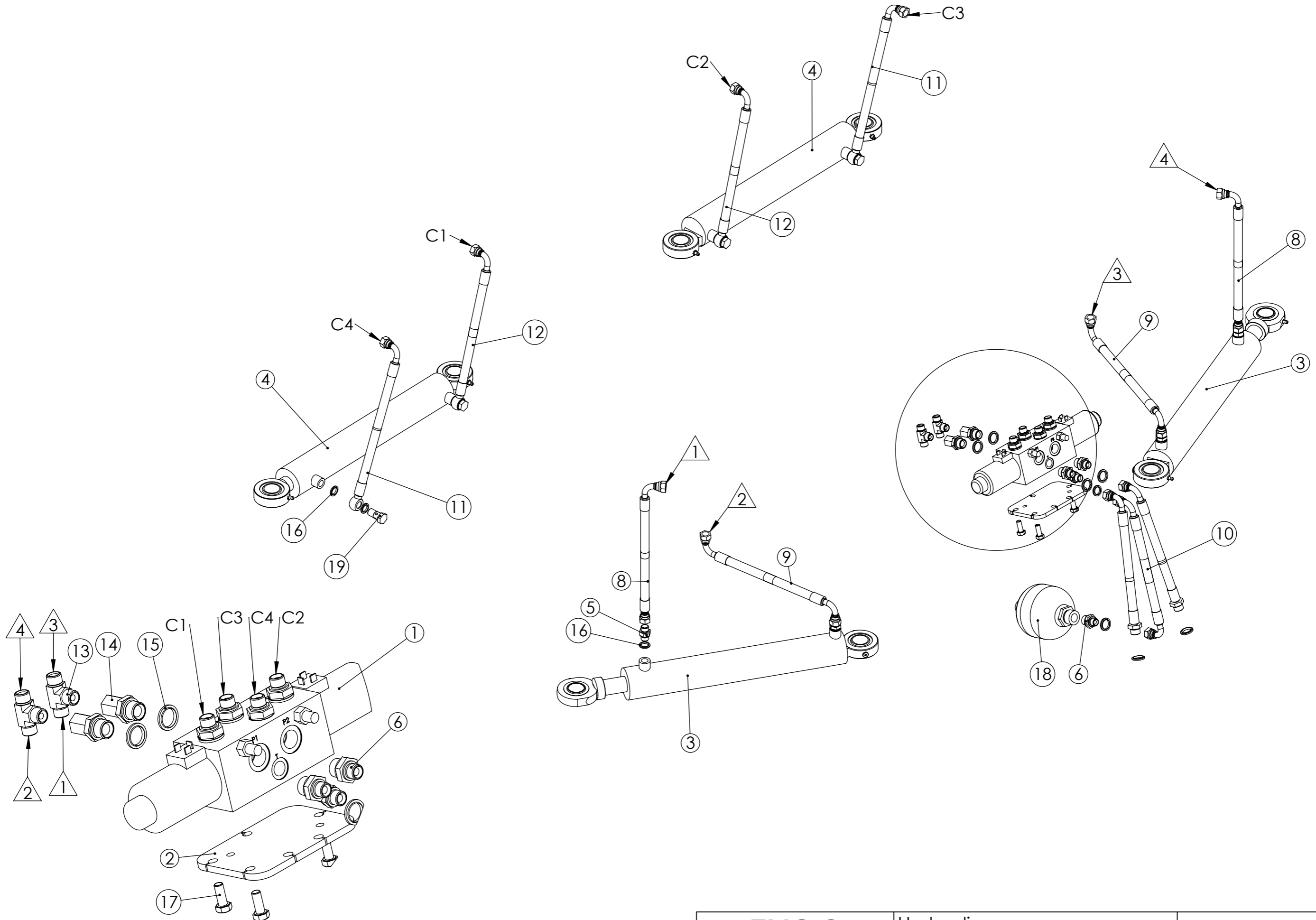
FMG Oy
 Levytie 4
 74510 Iisalmi
 Tel 020 1984 020

Hydraulics
 Hydraulikka
 UA195 8/3 24V

Piir no
RC11516

Rev

Korvaa Korvattu



FMG Oy
 Levytie 4
 74510 Iisalmi
 Tel 020 1984 020

Hydraulics
 Hydraulikka
 UA195 8/3+accum 24V

Piir no
RC11517

Rev

Korvaa Korvattu

No.	Nimike	Nimitys	Description	Dimension	pcs
1	23020	Valintaventtiili 24VDC	Section valve	8-3 E8312P4-24VDC	1
2	RC02224	Sovitelevy	Adjusting plate	8x115x160	1
3	11501	Sylinteri	Cylinder	63/35-400 GE35	2
4	11500	Sylinteri	Cylinder	63/35-400 GE35	2
5	RC01368	Kuristin	Orifice plug	R3/8-2mm	2
6	17030	Supistusnippa	Double nipple	R3-8_R1-2	7
7	17031	Kaksoisnippa	Double nipple	R3-8	3
8	16219	Letkuasennelma	Hose assembly	06-R2T-950-3/8S-3/8S90	2
9	16150	Letkuasennelma	Hose assembly	06-R2T-800-3/8S90-3/8S90	2
10	16106	Letkuasennelma	Hose assembly	06-R2T-600-3/8S90-3/8S90	1
11	16446	Letkuasennelma	Hose assembly	06-R2T-1200-3/8 banjo-3/8S 90	2
12	16433	Letkuasennelma	Hose assembly	06-R2T-1050-3/8 banjo-3/8S90	2
13	17128	T-nippa	T-nipple	R3/8 U/U/U	2
14	17165	Yhdysnippa	Nipple	R1/2U-R3/8S	2
15	21024	Tiiviste	Seal ring	USIT R1/2	11
16	21023	Tiivisterengas	Seal ring	USIT R3/8	13
17	20043	Kuusioruuvi	Hex screw	M10x25 DIN 933	3
18	11015	Paineakku	Accumulator	SBO210-0,75E1_U-210AK050 0,75l 50 bar	1
19	20182	Banjoruuvi	Banjo screw	R 3/8 lyhyt malli	4
20	RC11479	Letkuseetti UA195	Hose assembly	06, 9kpl, sv ja p.aku	1

FMG Oy
Levytie 4
74510 Iisalmi
Tel 020 1984 020

Hydraulics
Hydrauliikka
UA195 8/3+accum 24V

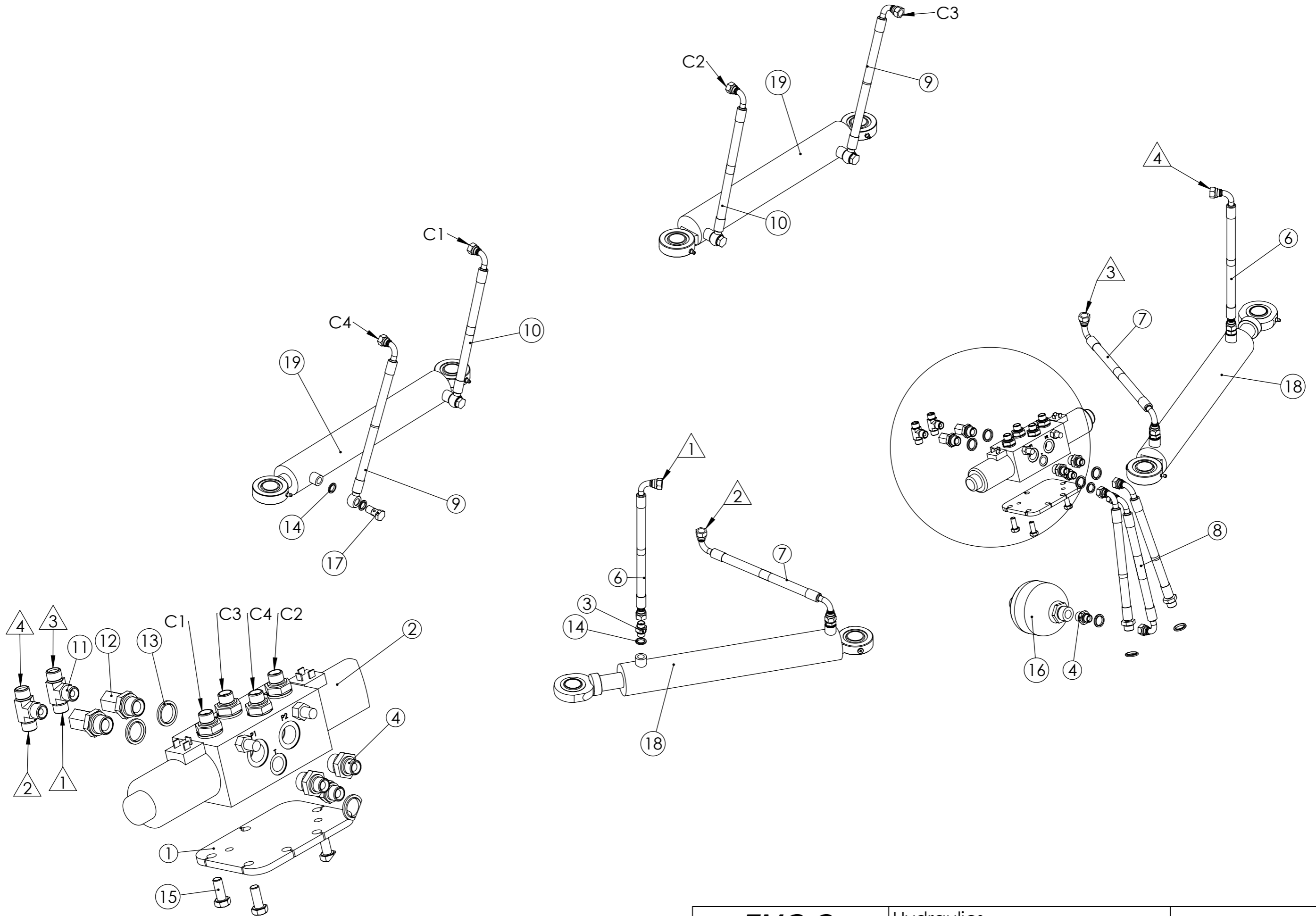
Piir nro.

RC11517

Rev

Korvaa

Korvattu



FMG Oy
 Levytie 4
 74510 Iisalmi
 Tel 020 1984 020

Hydraulics
 Hydraulikka
 UA195 8/3+accum 12V

Piir no
RC11478

Rev

Korvaa

Korvattu

No.	Nimike	Nimitys	Description	Dimension	pcs
1	RC02224	Sovitelevy	Adjusting plate	8x115x160	1
2	23019	Valintaventtiili 12VDC	Section valve	8-3 E8312P4-12VDC	1
3	RC01368	Kuristin	Orifice plug	R3/8-2mm	2
4	17030	Supistusnipa	Double nipple	R3-8_R1-2	7
5	17031	Kaksoisnipa	Double nipple	R3-8	3
6	16219	Letkuasennelma	Hose assembly	06-R2T-950-3/8S-3/8S90	2
7	16150	Letkuasennelma	Hose assembly	06-R2T-800-3/8S90-3/8S90	2
8	16106	Letkuasennelma	Hose assembly	06-R2T-600-3/8S90-3/8S90	1
9	16446	Letkuasennelma	Hose assembly	06-R2T-1200-3/8 banjo-3/8S 90	2
10	16433	Letkuasennelma	Hose assembly	06-R2T-1050-3/8 banjo-3/8S90	2
11	17128	T-nippa	T-nipple	R3/8 U/U/U	2
12	17165	Yhdysnipa	Nipple	R1/2U-R3/8S	2
13	21024	Tiiviste	Seal ring	USIT R1/2	11
14	21023	Tiivisterengas	Seal ring	USIT R3/8	13
15	20043	Kuusioruuvi	Hex screw	M10x25 DIN 933	3
16	11015	Paineakku	Accumulator	SBO210-0,75E1_U-210AK050 0,75l 50 bar	1
17	20182	Banjoruuvi	Banjo screw	R 3/8 lyhyt malli	4
18	11501	Sylinteri	Cylinder	63/35-400 GE35	2
19	11500	Sylinteri	Cylinder	63/35-400 GE35	2
20	RC11479	Letkuseffi UA195	Hose assembly	06, 9kpl, sv ja p. akku	1

FMG Oy
Levytie 4
74510 Iisalmi
Tel 020 1984 020

Hydraulics
Hydrauliikka
UA195 8/3+accum 12V

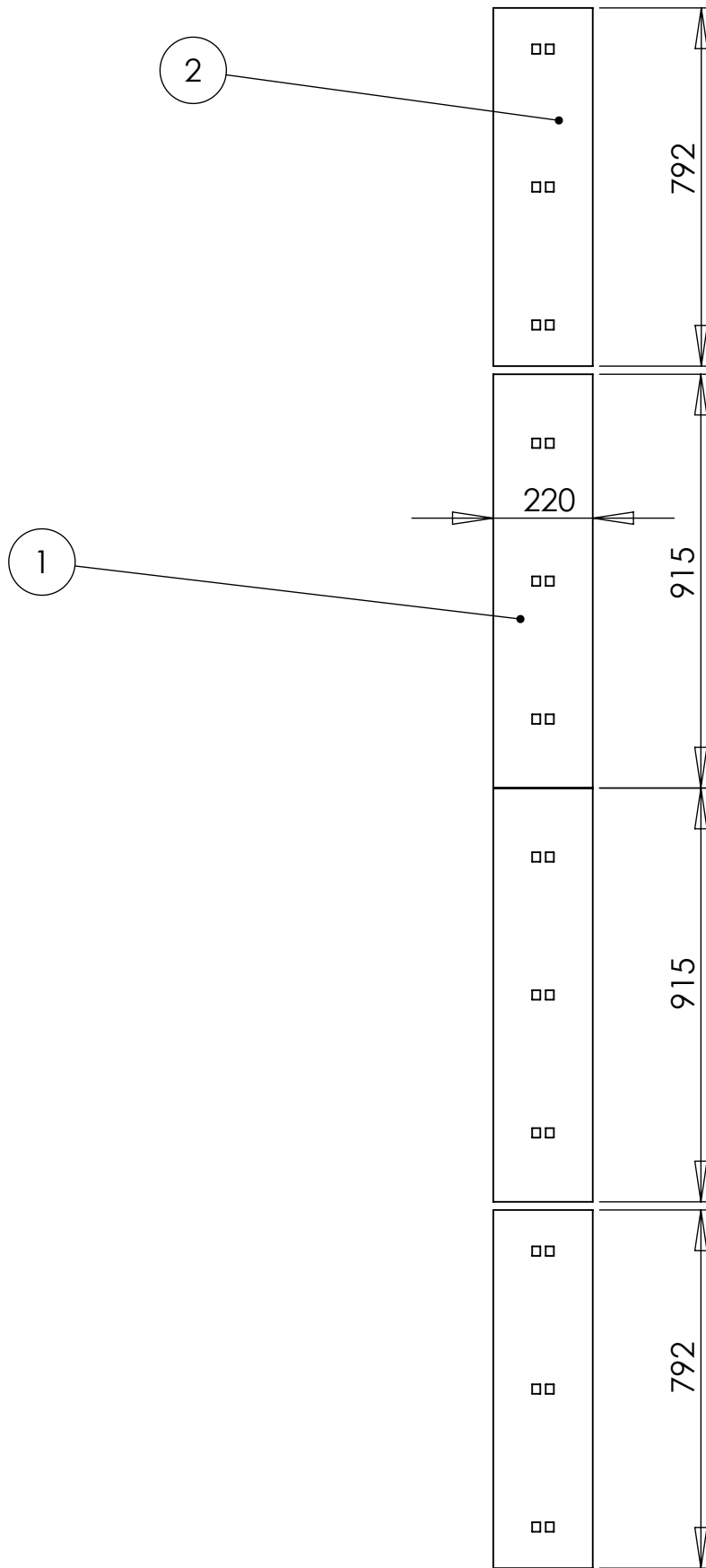
Piir nro.

RC11478

Rev

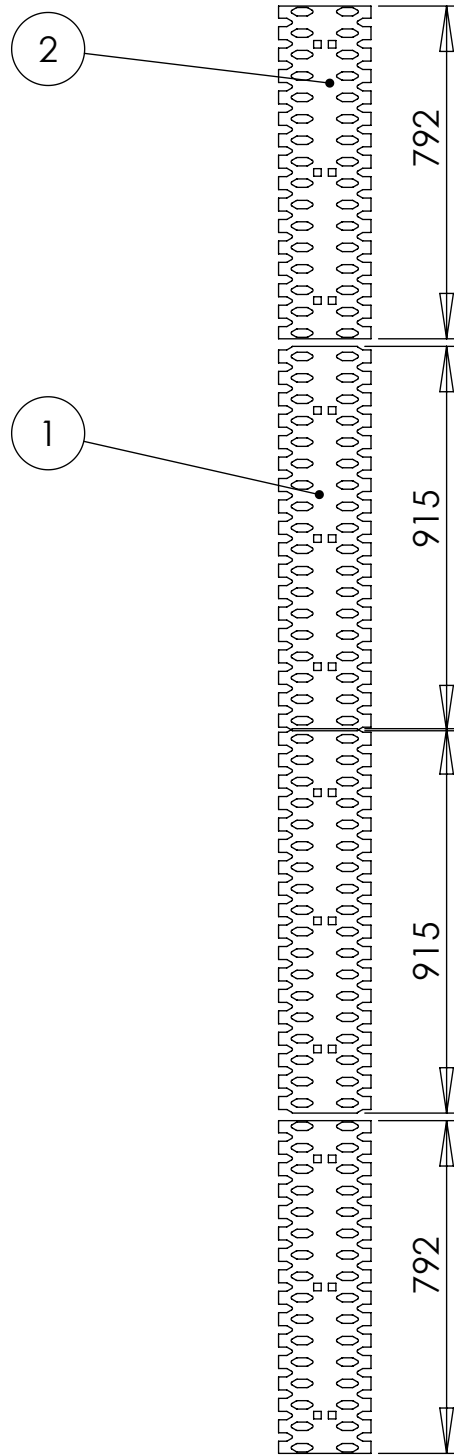
Korvaa

Korvattu



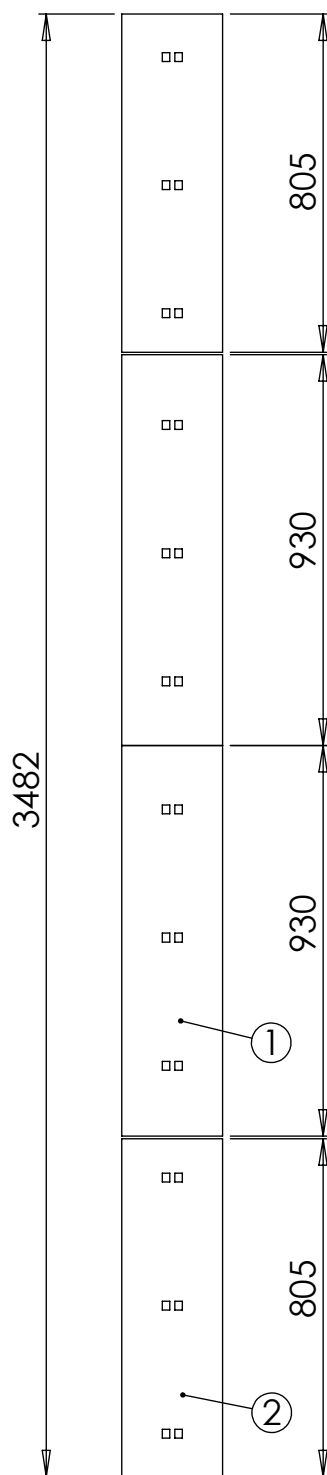
Pos	Item	Nimitys	Description	Qty
1	13114	Kulutusterä	Road blade	2
2	13113	Kulutusterä	Road blade	2

FMG Oy Levytie 4 74510 Iisalmi Tel 020 1984 020	Road blade Kulutusterät UA195/340	Piir nro.	RC10973	Rev
		Korvaa		Korvattu



Pos	Item	Nimitys	Description	Qty
1	13120	Reikäterä	Road blade	2
2	13119	Reikäterä	Road blade	2

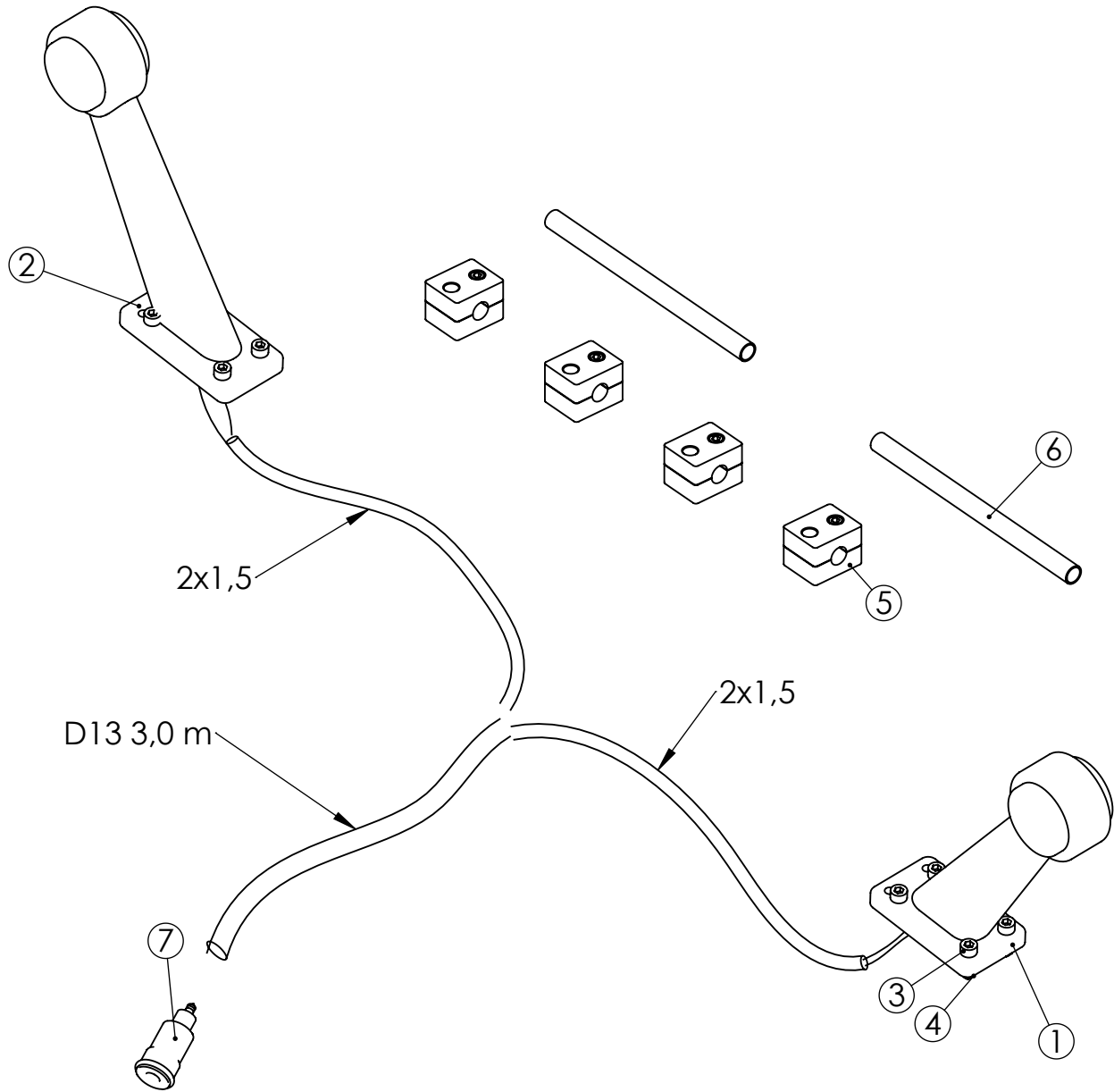
FMG Oy Levytie 4 74510 Iisalmi Tel 020 1984 020	Road blade Verkkoterä UA195/340	Piir nro.	RC11158	Rev
		Korvaa		Korvattu



Pos	Item	Nimitys	Description	Qty
1	13042	Kulutusterä	Road blade	2
2	13046	Kulutusterä	Road blade	2

FMG Oy Levytie 4 74510 Iisalmi Tel 020 1984 020	Road blade Kulutusterä Kumireikäterät UA 195/340	Piir nro.	Rev
		RC06678	
		Korvaa	Korvattu

model	cable 1	cable 2	hose 1	hose 2
UA195/340	2,5m	2,5m	0,6m	1,4m
UA195/370	3,0m	3,0m	1,0m	1,4m
UA245/410	3,0m	3,0m	0,6m	2,0m
UA245/435	3,8m	3,8m	1,2m	2,0m
UA300/460	3,8m	3,8m	0,6m	2,6m
UA300/490	4,6m	4,6m	1,6m	2,6m



No.	Nimike	Nimitys	Description	Dimension	pcs
1	19038	Valo	Light, left	Led 12/24V WAS vasen	1
2	19037	Valo	Light, right	Led 12/24V WAS oikea	1
3	20028	Kuusiokoloruuvi	Allen screw	M6x20 DIN 912	8
4	10041	Lukitusmutteri	Lock nut	M6 DIN 985	8
5	11554	Putkikiinnitin	Pipe Clamp	A1 12 mm 2-ruuv	4
6	91273	Hydrauliputki	Hydraulic pipe	12x1	2
7	19165	Pistoke	Plug	2-nap 5/12mm X830230550	1

FMG Oy
Levytie 4
74510 Iisalmi
Tel 020 1984 020

Indicator light
Äärivalot
Äärivalot

Piir nro.

RC11509

Rev

Korvaa

Korvattu