

**FMG Oy**  
 Levytie 4  
 74510 Iisalmi  
 Tel 020 1984 020

Tielana  
 TLN570

Piir no  
**RC17527**

Rev

Korvaa

Korvattu

No.	Nimike	Nimitys	Description	Dimension	pcs
1	RC17528	Runko	Frame	TLN570	1
2	RC15437	Terärunko	Frame	TLN470	1
3	RC15436	Terärunko	Frame	TLN570	1
4	RC15435	Terärunko	Frame	TLN570	1
5	RC15544	Vakaajatanko	Stabiliser bar	TLN570	1
6	RC16799	Nivel	Joint	TLN570	1
7	RC14318	Jatke	Extension	TLN410-570	1
8	RC14960	Panta	Strap	TLN	4
9	RC13287	Kulutuslevy	Wear plate	12x180x180	2
10	RC02277	Levy	Plate	8xD70/21	1
11	RC15633	Levy		4x735x803	2
12	RC15676	Levy	Plate	4x849x842	1
13	RC15677	Levy	Plate	4x553x1032	1
14	12275	Putkitiivistenauha	Bubble gasket	15x27	1
15	22066	Lavalukko		107-G-3 160-180x60	2
16	RC15688	Kansi	Cover	TLN570	1
17	RC15696	Kansi	Cover	TLN570	1
18	20072	Kuusioruuvi	Hex screw	M16x50 DIN 933	86
19	20115	Lukkoruuvi	Lock screw	M16x50 DIN603	24
20	20228	Kuusioruuvi	Hex screw	M20x70 DIN 931	4
21	20084	Kuusioruuvi	Hex screw	M20x40 DIN 933	1
22	20074	Kuusioruuvi	Hex screw	M16x60 DIN 931	2
23	10033	Lukitusmutteri	Lock nut	M16 DIN 985	90
24	20024	Kuusiokoloruuvi	Allen screw	M20x90 DIN 912 12.9	16
25	20055	Kuusioruuvi	Hex screw	M12x30 DIN 933	8
26	20071	Kuusioruuvi	Hex screw	M16x40 DIN 933	2
27	20303	Kuusioruuvi	Hex screw	Taptite M6x25 DIN7500-D	4
28	10035	Lukitusmutteri	Lock nut	M20 DIN 985	20
29	20247	Kuusiolaippamutteri	Hexagon Nut with Flange	M16 ZN 6926/8	24
30	RC12458	Kilpi	Label	FMG, 70x250	2
31	17010	Rasvanippa	Grease nipple	M8x1.25	18
32	RC16824	Levy		5x35x88	2
33	RC15478	Tanko	Bar	kivihara TLN	4
34	22031	Haarasokka	Split pin	8x50 DIN 94 ZN	4

**FMG Oy**  
Levytie 4  
74510 Iisalmi  
Tel 020 1984 020

Road dragger  
Tielana  
TLN570

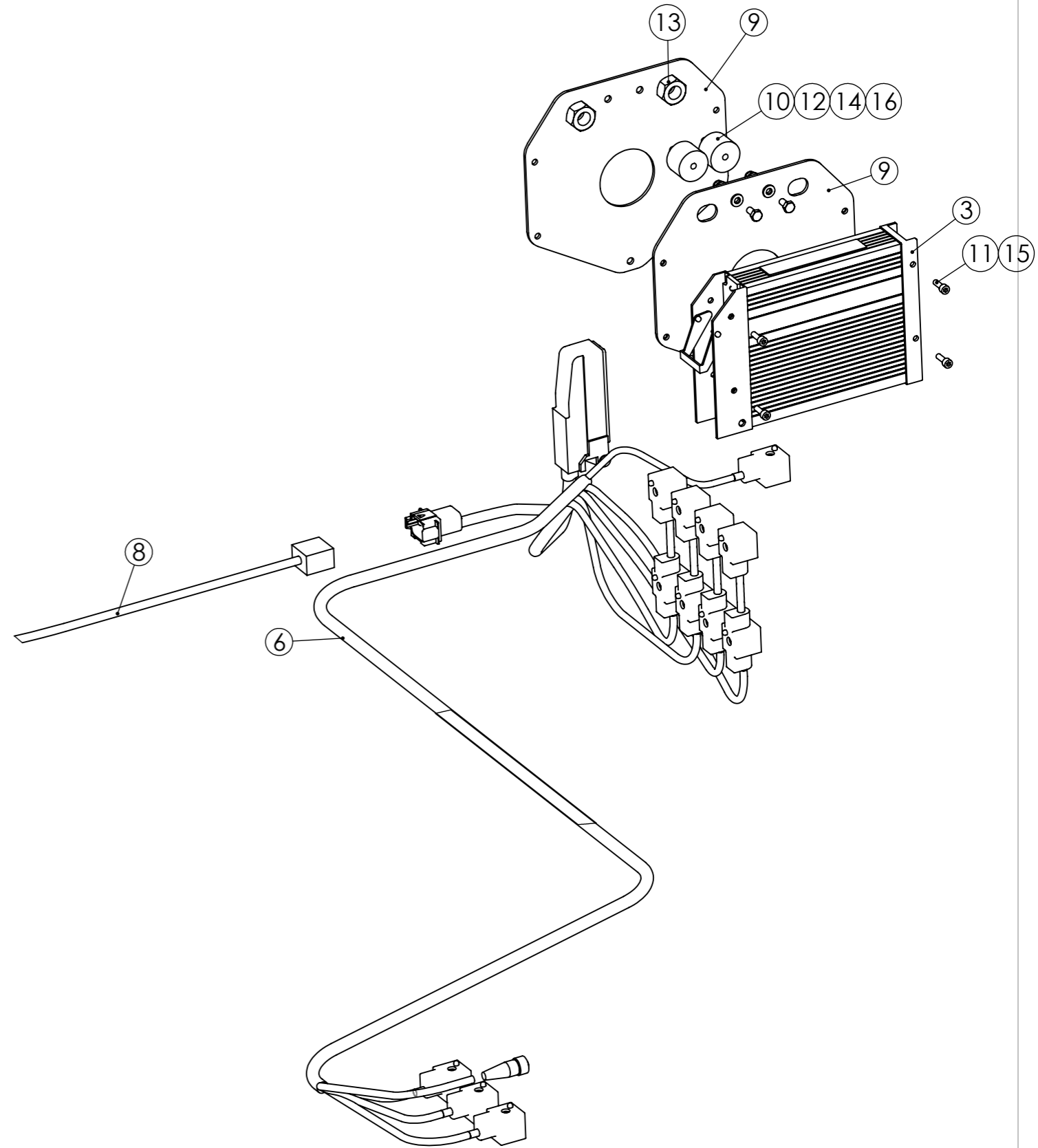
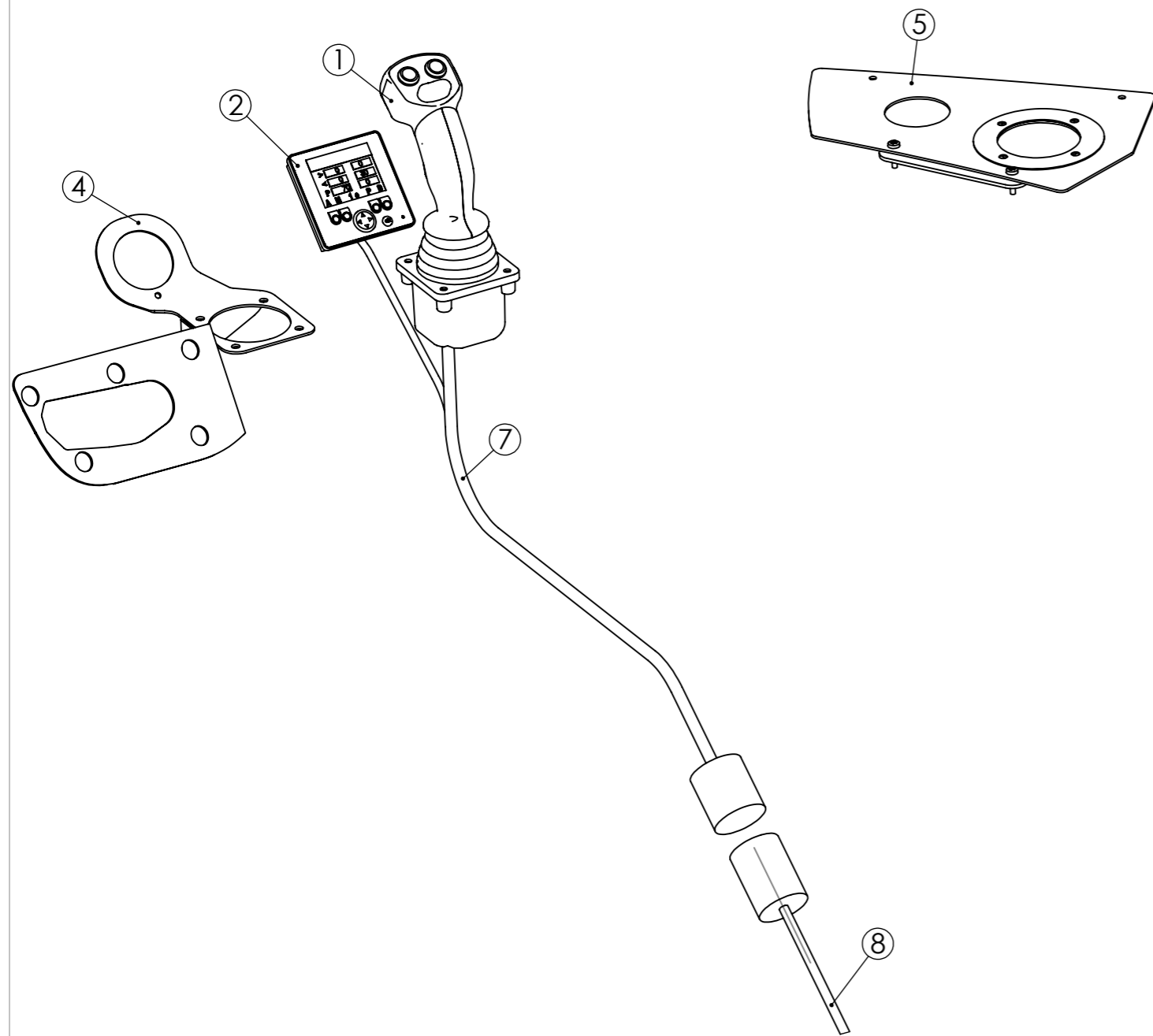
Piir nro.

**RC17527**

Rev

Korvaa

Korvattu



No.	Nimike	Nimitys	Description	Dimension	pcs
1	19077	Joystick	Joystick	JC6000-XY-HC2-H-S-NL-N-JR1-A2HO	1
2	19070	Näyttölaite	Screen	CR0451 IFM	1
3	19073	Ohjainyksikkö	Control unit	CR0032 IFM	1
4	RC10247	Teline	Stand	Penny&Giles	1
5	RC17294	Teline	Stand		1
6	RC15812	Venttiilikaapeli	Valve cable	TLN	1
7	RC16297	Ohjainkaapeli	Control unit cable	TLN	1
8	RC16296	Välikaapeli	Intermediate cable	TLN	1
9	RC15043	Levy		3x210x220	2
10	18113	Lieriöeristin	Isolator	D32-24 M6u/M6s 1021601 Korja_Kumi	3
11	20014	Kuusiokoloruuvi	Allen screw	M5x16 DIN 912 10.9	4
12	20312	Kuusioruuvi	Hex screw	M6x10 DIN 933	3
13	10034	Kuusiomutteri	Hex nut	M16 DIN 934	4
14	10041	Lukitusmutteri	Lock nut	M6 DIN 985	3
15	10040	Lukitusmutteri	Lock nut	M5 DIN 985	4
16	10014	Aluslevy	Washer	M6 DIN 125 A6	6

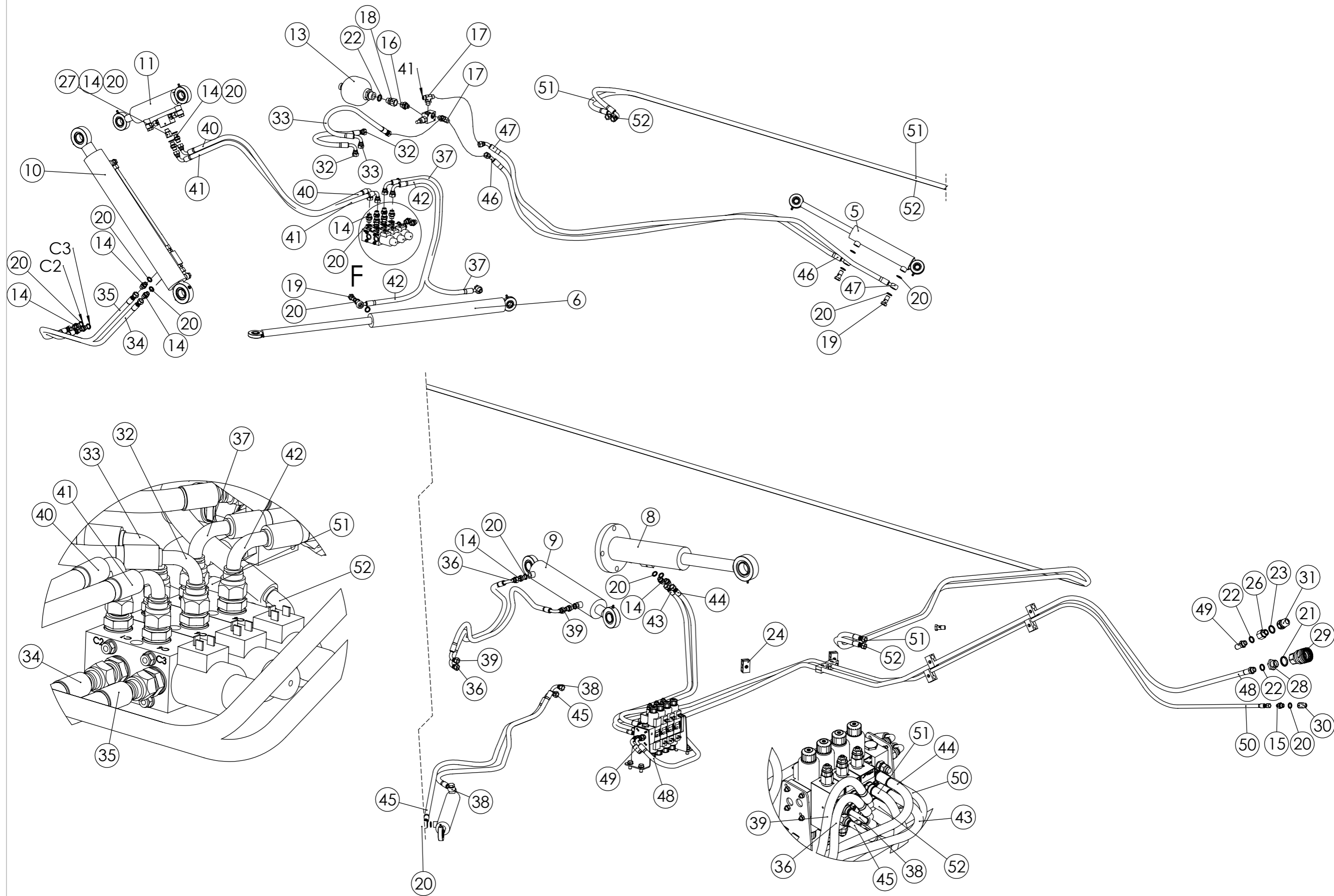
D	08.04.2019	VÄR	ohjainkahvan teline
Rev	Pvm		Muutos

**FMIG**  
 FARM MACHINERY GROUP  
 Levytie 4  
 74510 Iisalmi  
 Tel 020 1984 020

Electrical equipment  
 Sähkövarustelu  
 370-430-470-570

Piir no  
**RC15815**

Rev  
**D**



**FMG Oy**  
 Levytie 4  
 74510 Iisalmi  
 Tel 020 1984 020

Joystick ohjaus  
 TLN570

Piir no  
**RC15704**  
 Des: VÄR Acc:

Rev  
**D**

No.	Nimike	Nimitys	Description	Dimension	pcs
1	RC15569	Kaavio	Diagram scheme	TLN-hydrauliikka	1
2	RC15579	Venttiiliryhmä	Valve group	Tielana	1
3	23162	Venttiiliryhmä	Valve group	E6238Yx3 12V	1
4	RC15815	Sähkövarustelu	Electrical equipment	370-430-470-570	1
5	11514	Sylinteri	Cylinder	50/25-200 GE20	1
6	11572	Sylinteri	Cylinder	C-10-50/30-500-A-SS-11-2	1
7	11507	Sylinteri	Cylinder	50/25-300 GE20	1
8	11590	Sylinteri	Cylinder	90/50-200 GE50	1
9	11518	Sylinteri	Cylinder	80/40-300 GE35	1
10	RC15423	Sylinteri	Cylinder	80/50-550 GE35	1
11	RC15422	Sylinteri	Cylinder	63/30-150	1
12	23061	Paineenrajoitusventtiili	Pressure relief valve	V0700 VMP 3/8 110 bar	1
13	11015	Paineakku	Accumulator	SBO210-0,75E1_U-210AK050 0,75l 50 bar	1
14	17031	Kaksoisnippa	Double nipple	R3-8	18
15	17029	Kaksoisnippa	Double nipple	R1-4/R3-8	1
16	17030	Supistusnippa	Double nipple	R3-8_R1-2	1
17	17159	T-nippa	T-nipple	R3/8 U/U/SU	2
18	17140	Yhdysnippa	Nipple	R1/2	1
19	20182	Banjoruuvi	Banjo screw	R 3/8 lyhyt malli	6
20	21023	Tiiviste	Seal ring	USIT R3/8	32
21	17112	Tiiviste	Seal ring	USIT R1	1
22	21024	Tiiviste	Seal ring	USIT R1/2	3
23	21022	Tiiviste	Seal ring	USIT R3/4	1
24	11588	Putkenkiinnitin	Pipe Clamp	30-DS218/18 2 putkea	5
25	11063	Putkenkiinnitin	Pipe Clamp	30-DS215/15 2 putkea	3
26	17101	RSI-nippa	Nipple	R3/4-R1/2	1
27	17213	RSI-nippa	Nipple	R3/8U-R3/8S L23mm	1
28	17230	RSI-nippa	Nipple	R1-1/2	1
29	17305	Pikaliitin	Quick coupling	R1 Naaras	1
30	17306	Pikaliitin	Quick coupling	R3/8 Uros	1
31	17214	Pikaliitin	Quick coupling	3/4" Uros	1
32	16769	Letkuasennelma	Hose assembly	06-R2T-350-3/8S-3/8S90	1
33	16769	Letkuasennelma	Hose assembly	06-R2T-350-3/8S-3/8S90	1
34	16360	Letkuasennelma	Hose assembly	06-R2T-1000-3/8S-3/8S	1
35	16360	Letkuasennelma	Hose assembly	06-R2T-1000-3/8S-3/8S	1
36	16773	Letkuasennelma	Hose assembly	06-R2T-1000-3/8S90-3/8S90	1
37	16919	Letkuasennelma	Hose assembly	06-R2T-1100-3/8S90-3/8banjo	1
38	16772	Letkuasennelma	Hose assembly	06-R2T-1250-3/8 banjo-3/8S 90	1
39	16236	Letkuasennelma	Hose assembly	06-R2T-1300-3/8S90-3/8S90	1
40	16127	Letkuasennelma	Hose assembly	06-R2T-1400-3/8S90-3/8S90	1
41	16127	Letkuasennelma	Hose assembly	06-R2T-1400-3/8S90-3/8S90	1
42	16445	Letkuasennelma	Hose assembly	06-R2T-1500-3/8 banjo-3/8S 90	1
43	16029	Letkuasennelma	Hose assembly	06-R2T-1500-3/8S-3/8S	1
44	16029	Letkuasennelma	Hose assembly	06-R2T-1500-3/8S-3/8S	1
45	16650	Letkuasennelma	Hose assembly	06-R2T-1600-3/8 banjo-3/8S90	1
46	16796	Letkuasennelma	Hose assembly	06-R2T-2000-3/8 banjo-3/8S45	1
47	16795	Letkuasennelma	Hose assembly	06-R2T-2250-3/8 banjo-3/8S45	1
48	16661	Letkuasennelma	Hose assembly	06-R2T-4700-3/8S90-1/2U	1
49	16661	Letkuasennelma	Hose assembly	06-R2T-4700-3/8S90-1/2U	1
50	16775	Letkuasennelma	Hose assembly	04-R2T-4800-1/4S-1/4S	1
51	16774	Letkuasennelma	Hose assembly	06-R2T-7800-3/8S-3/8S	1
52	16774	Letkuasennelma	Hose assembly	06-R2T-7800-3/8S-3/8S	1
53	RC20012	Letkusetti	Hose assembly	TLN570	1

**FMG Oy**  
Levytie 4  
74510 Iisalmi  
Tel 020 1984 020

Joystick ohjaus  
TLN570

Piir nro.

**RC15704**

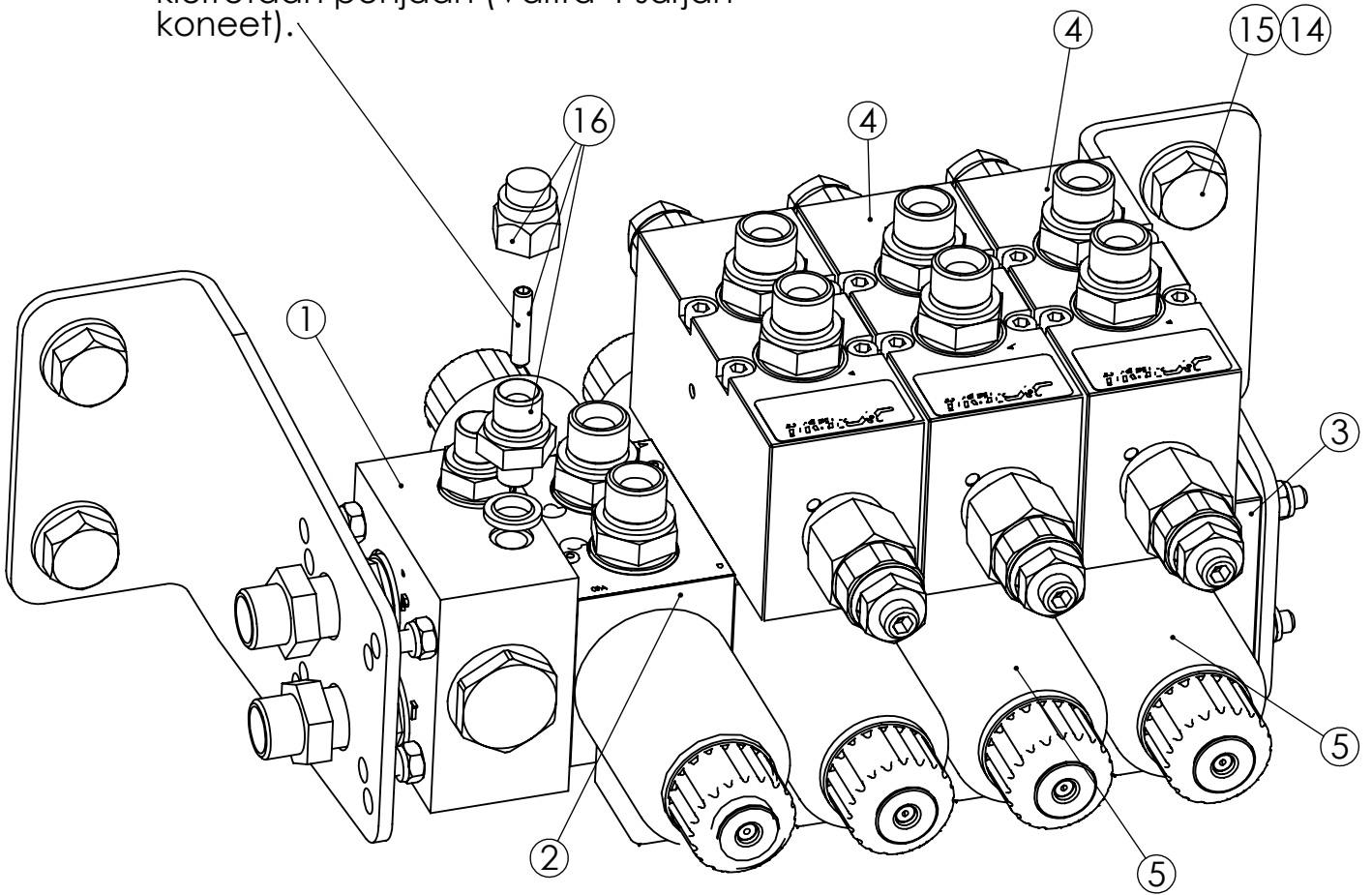
Korvaa

Korvattu

Rev

**D**

Tulpan alla oleva pidätinruuvi  
kierretään pohjaan (Valtra 4-sarjan  
koneet).



No.	Nimike	Nimitys	Description	Dimension	pcs
1	23154	Painepäätty		FE10LS3100J62	1
2	23192	Suuntaventtiili		CX3CL03N4FS12	1
3	23155	Tankkipäätty		FU3002	1
4	23143	Kuormalaskuventtiili	Double overcentre valve	CM30003	3
5	23152	Suuntaventtiili	Directional valve	CX3CM03N2FBY2	3
6	17207	Läpivientinippa	Lead through nipple	R3-8	2
7	RC15797	Levy		4x100x211	2
8	17028	Kaksoisnippa	Double nipple	R1/4	1
9	17031	Kaksoisnippa	Double nipple	R3-8	8
10	21023	Tiiviste	Seal ring	USIT R3/8	10
11	17108	Tiiviste	Seal ring	USIT R1/4	1
12	10041	Lukitusmutteri	Lock nut	M6 DIN 985	8
13	RC15949	Kierretanko	Screw thread bar	M6-265 8.8	4
14	10004	Aluslevy	Washer	M12 DIN125 A12	4
15	20054	Kuusioruuvi	Hex screw	M12x25 DIN 933	4
16	RC16790	Säätökuristin		LS-linjaan	1

**FMG Oy**  
Levytie 4  
74510 Iisalmi  
Tel 020 1984 020

Valve group  
Venttiiliryhmä  
Tielana

Piir nro.

**RC15579**

Korvaa

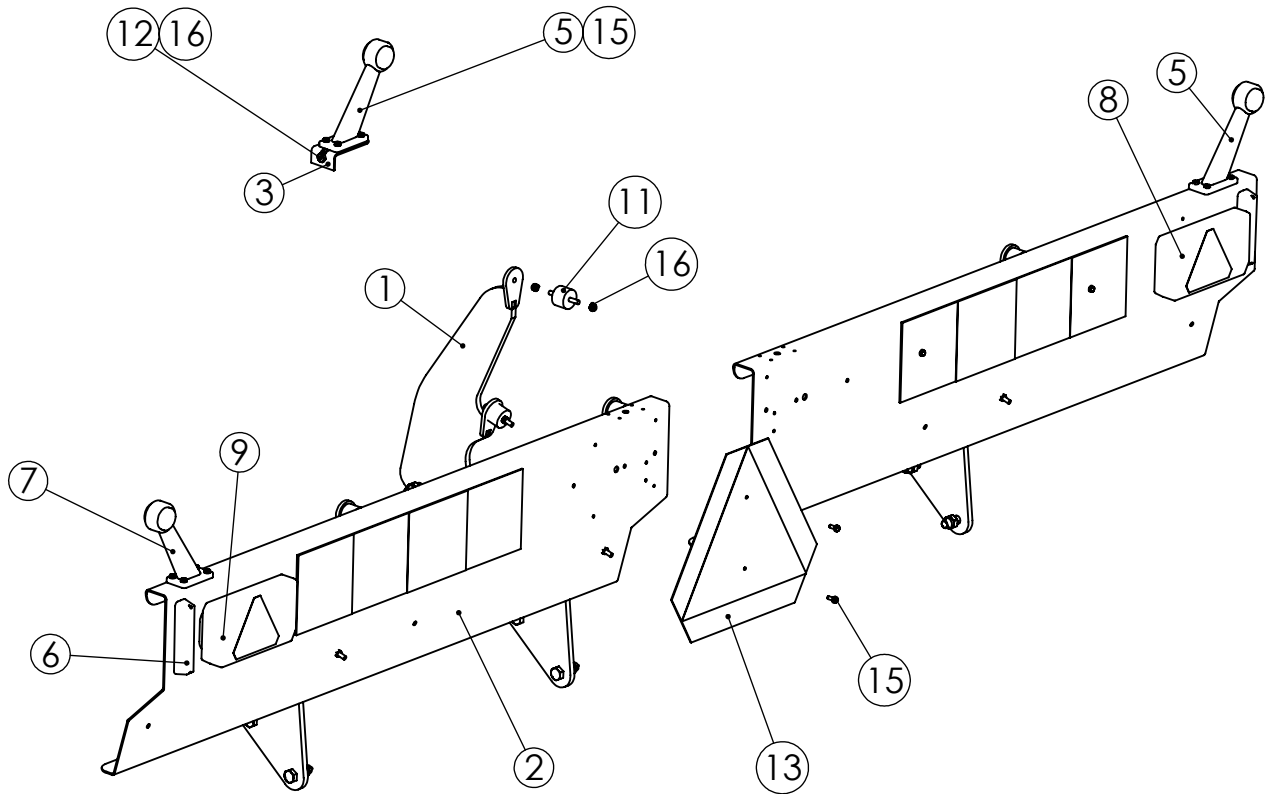
Korvattu

Rev

**E**

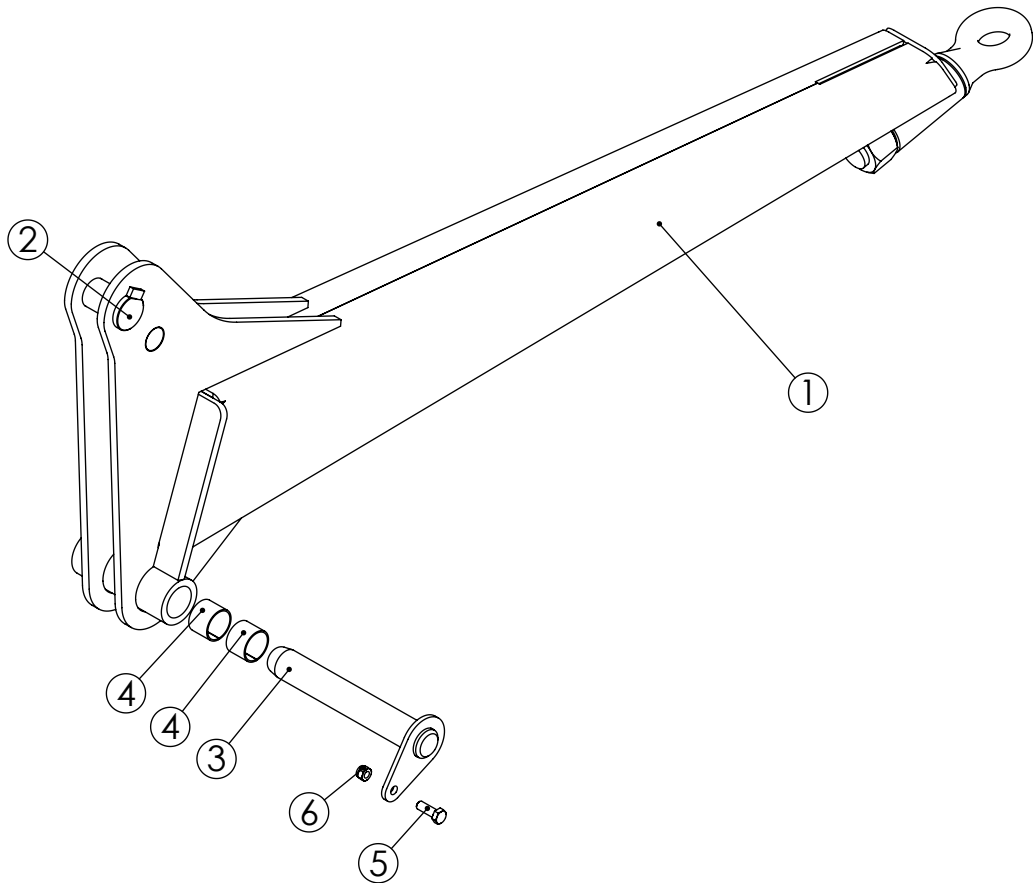
THIS DRAWING IS THE CONFIDENTIAL PROPERTY OF LLP FARM MACHINERY GROUP OY. WITHOUT WHOSE PRIOR WRITTEN CONSENT IT MUST NOT BE USED, COPIED OR COMMUNICATED TO OTHERS, WHOLLY OR IN PART. TAMÄ PIIRUSTUS ON LLP FARM MACHINERY GROUP OY OMASUUTTA. SITA EI SAA KÄYTTÄÄ, KOPIOIDA EIKÄ SITÄ SAA VALITTAA KOKONAAN TAI OSITTAIN KOLMANNELLE OSAPUOLELLE ILMAN OMIKSTAJAN KIRJALLISTA LUPAA.

24.01.2018	LiNa	takavalot 19219 ja 19218 oli 19193 ja 19192		E
Pvm	Nimi	Muutos	Sijainti	Merkki



No.	Nimike	Nimitys	Description	Dimension	pcs
1	RC15675	Teline	Stand	valoteline	4
2	RC15799	Suoja	Protection	TLN570	2
3	RC07190	Levy	Plate	3x60x139	2
4	RC15667	Käytä kokoonpanoa		Käytä kokoonpanoa	1
5	19037	Valo	Light, right	Led 12/24V WAS oikea	2
6	19194	Tasomajakka	Light	12-612C3A	2
7	19038	Valo	Light, left	Led 12/24V WAS vasen	2
8	19219	Takavalo	Rear light	LA40005, oikea	1
9	19218	Takavalo	Rear light	LA40007, vasen	1
10	12170	Heijastinlevy	Reflector plate	170x670 pun/kelt	2
11	18135	Kumityyny	Rubber pad	M8-D40-30	8
12	20043	Kuusioruuvi	Hex screw	M10x25 DIN 933	10
13	18017	Hitaanajoneuvon kilpi	Slow vehicle triangle		1
14	19209	Jakorasia	Junction box	115x70x30 SÄ03-010	2
15	20290	Kuusioruuvi	Hex screw	TAPTITE DIN 7500-D ZN M6X16	20
16	10033	Lukitusmutteri	Lock nut	M16 DIN 985	26

Valmiste	Massa Yht.	85.41 kg		Suhde	Suunn.	VäR	11.01.2016
Liitty	Lastuamistoleranssit	Hitsatut rakenteet	Sivu 1 / 1	1:15	Tarkistuspvm.		
	SFS 4011 - Keski	SFS3393 - B		A4	Hyväksyjä		
<b>FMG Oy</b> Levytie 4 74510 Iisalmi Tel 020 1984 020	Valoteline TLN570			Piir nro.	RC15630		Rev E
				Korvaa	Korvattu		



No.	Nimike	Nimitys	Description	Dimension	pcs
1	RC13538	Vetoaisa	Drawbar	Tielana	1
2	310628	Tappi	Pin	50-115	1
3	RC14464	Tappi	Pin	50-345	1
4	14011	Liukulaakeri	Sliding bearing	55x50-40	2
5	20063	Kuusioruuvi	Hex screw	M14x40 DIN 933	1
6	10032	Lukitusmutteri	Lock nut	M14 DIN 985	1

**FMG Oy**  
 Levytie 4  
 74510 Iisalmi  
 Tel 020 1984 020

Drawbar  
 Vetoaisa  
 Tielana

Piir nro.

**RC13537**

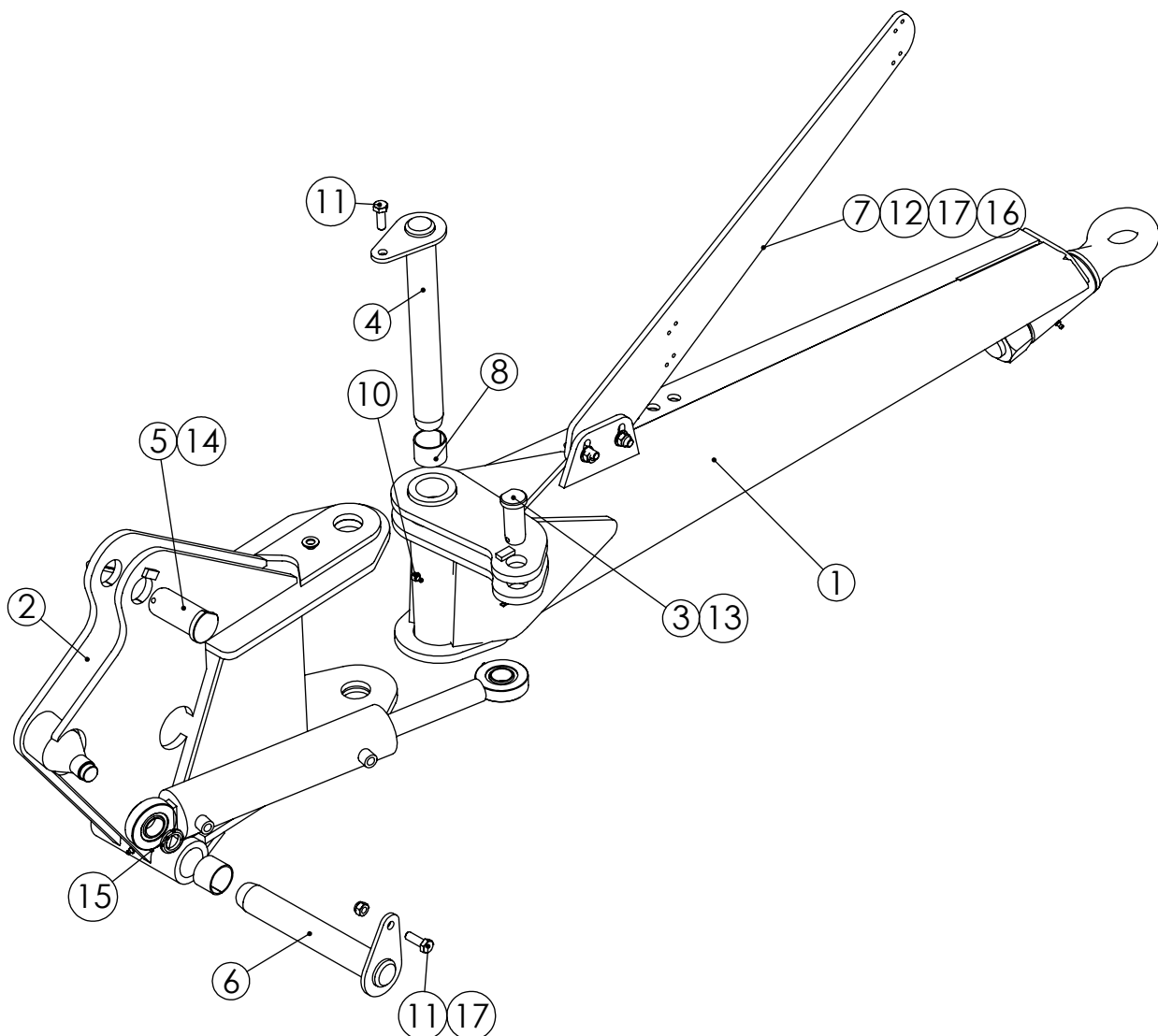
Rev

**A**

Korvaa

Korvattu





No.	Nimike	Nimitys	Description	Dimension	pcs
1	RC18456	Vetoaisa	Drawbar	Tielana	1
2	RC13269	Aisan nivel	Shaft joint	Tielana	1
3	RC00103	Tappi	Pin	35-93	1
4	RC09667	Tappi	Pin	50-430	1
5	310628	Tappi	Pin	50-115	1
6	RC14464	Tappi	Pin	50-345	1
7	RC16627	Levy	Plate	12x133x963	1
8	14011	Liukulaakeri	Sliding bearing	55x50-40	4
9	17010	Rasvanippa	Grease nipple	M8x1.25	2
10	17338	Rasvanippa	Grease nipple	M8x1.25 90 ast	1
11	20063	Kuusioruuvi	Hex screw	M14x40 DIN 933	2
12	20064	Kuusioruuvi	Hex screw	M14x50 DIN 931	2
13	22031	Haarasokka	Split pin	8x50 DIN 94 ZN	1
14	22032	Haarasokka	Split pin	8x71 DIN 94 ZN	1
15	10052	Akselimutteri	Lock nut	KM 6 M30X1,5	1
16	10005	Aluslevy	Washer	M14 DIN125 A14	5
17	10032	Lukitusmutteri	Lock nut	M14 DIN 985	3

**FMG Oy**  
**Levytie 4**  
**74510 Iisalmi**  
**Tel 020 1984 020**

Joint beam  
 Nivelaisa  
 Tielana

Piir nro.

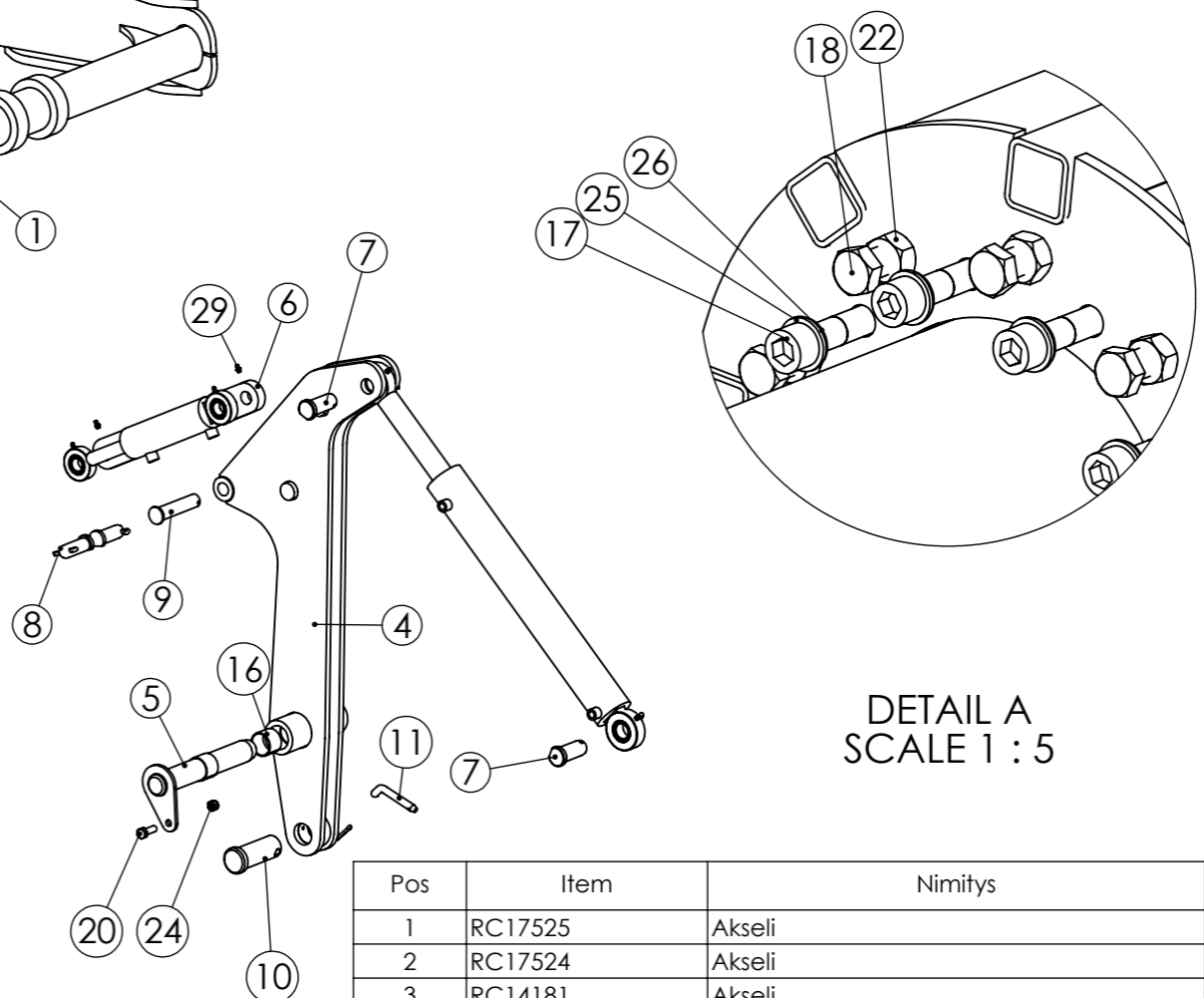
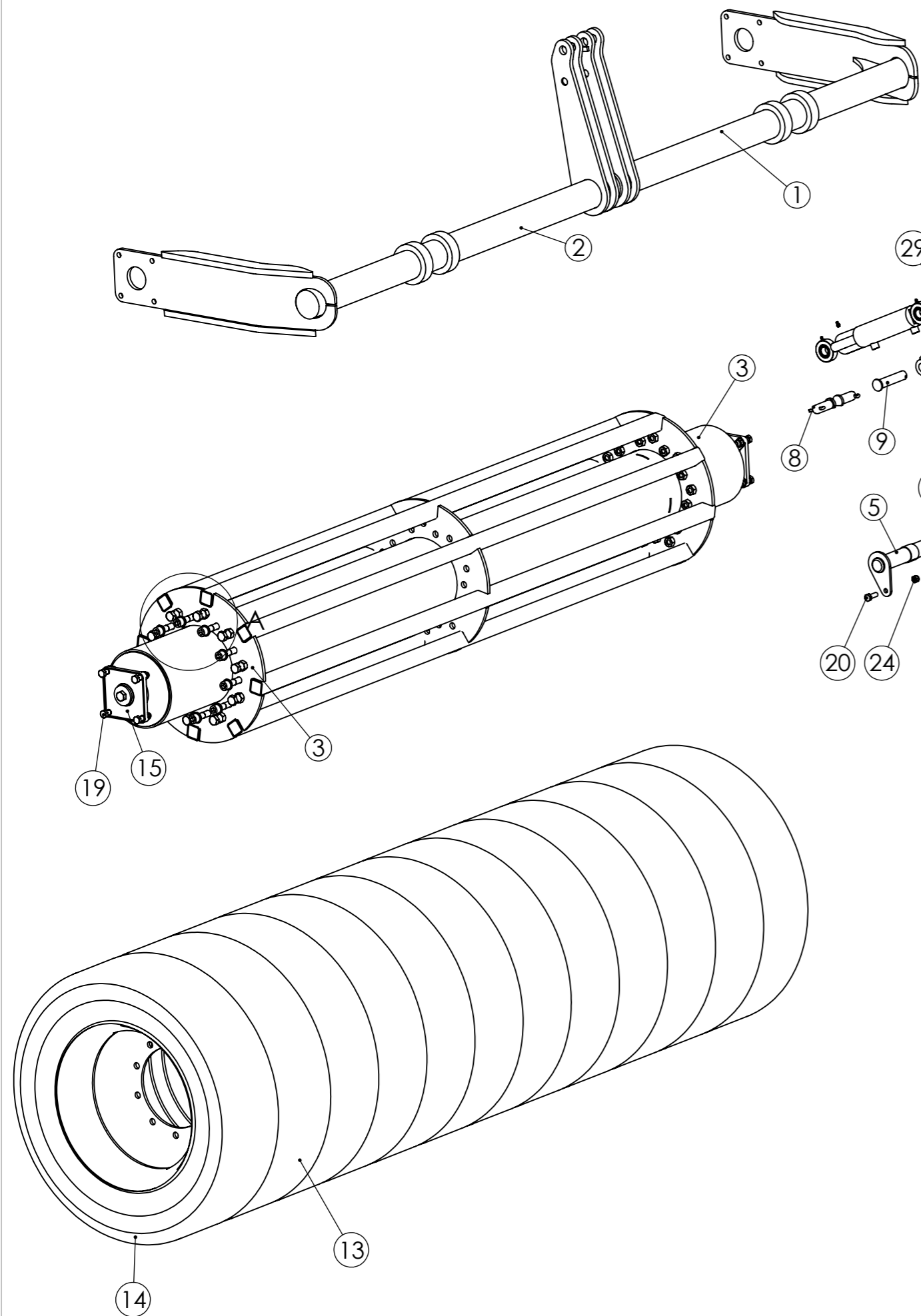
**RC13268**

Rev

**C**

Korvaa

Korvattu



DETAIL A  
SCALE 1 : 5

Pos	Item	Nimitys	Description	default/Qty
1	RC17525	Akseli	Axle	1
2	RC17524	Akseli	Axle	1
3	RC14181	Akseli	Rear axle	1
4	RC13264	Keskikynkkä	Pivot	1
5	RC14464	Tappi	Pin	1
6	RC01042	Välitanko	Spacer rod	1
7	RC00103	Tappi	Pin	2
8	RC01615	Tappi	Pin	2
9	RC01047	Tappi	Pin	1
10	T50	Tappi	Pin	1
11	310064	Tappi	Pin	1
12	RC02277	Levy	Plate	2
13	12369	Rengas	Wheel	10
14	12376	Rengas+vanne	Wheel+rim	2
15	14159	Laippalaakeri	Bearing	2
16	14011	Liukulaakeri	Sliding bearing	2
17	20024	Kuusiokoloruuvi	Allen screw	20
18	20085	Kuusioruuvi	Hex screw	20
19	20074	Kuusioruuvi	Hex screw	8
20	20063	Kuusioruuvi	Hex screw	1
21	20084	Kuusioruuvi	Hex screw	2
22	10036	Kuusiomutteri	Hex nut	20
23	10033	Lukitusmutteri	Lock nut	8
24	10032	Lukitusmutteri	Lock nut	1
25	10009	Aluslevy	Washer	20
26	10074	Jousialuslevy	Washer	20
27	22031	Haarasokka	Split pin	5
28	22073	Haarasokka	Split pin	1
29	17010	Rasvanippa	Grease nipple	3

**FMG Oy**  
Levytie 4  
74510 Iisalmi  
Tel 020 1984 020

Rengaspakkeri  
TLN570, pakkeri

Piir no  
**RC18799**

Rev

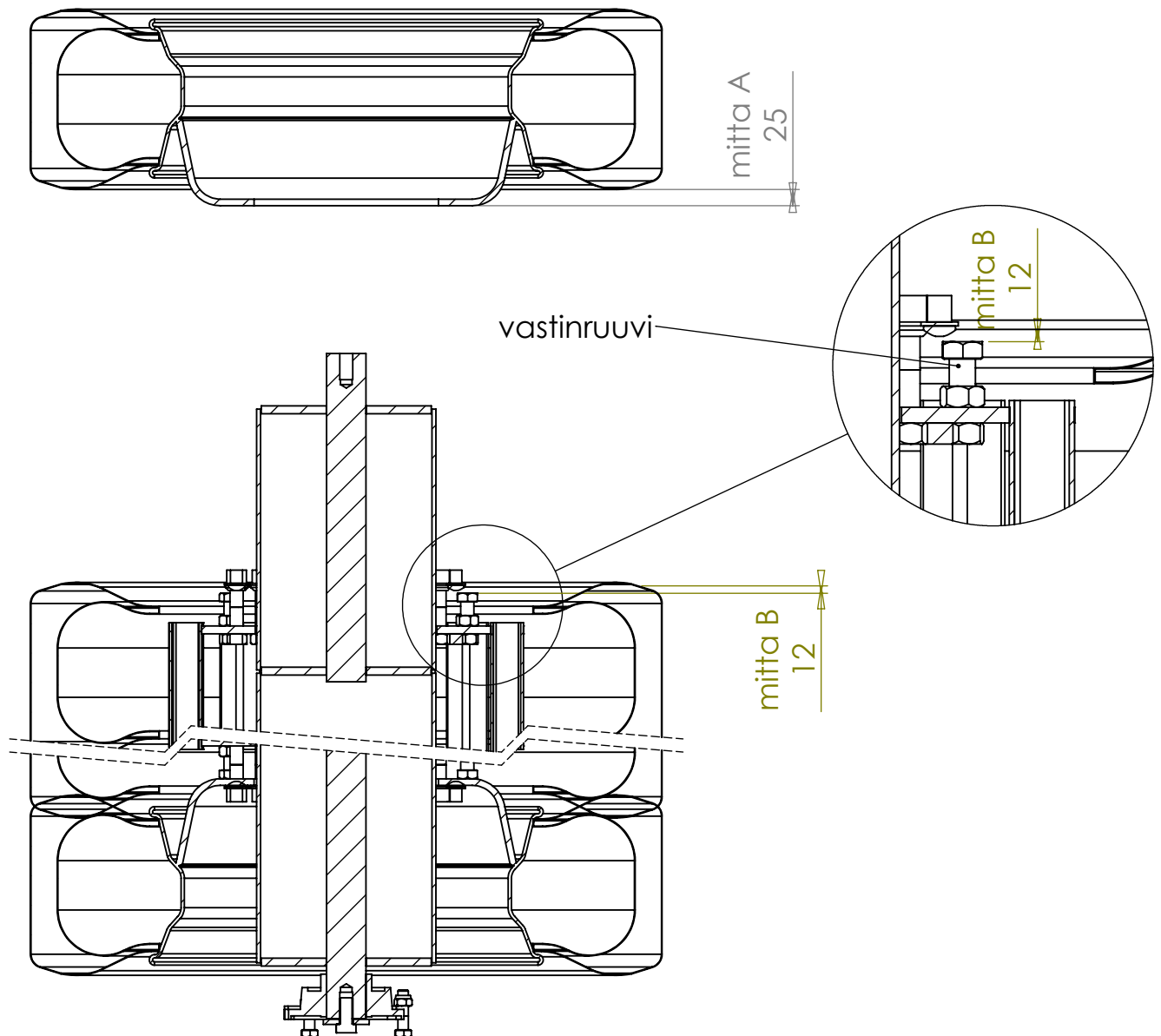
Korvaa Korvattu

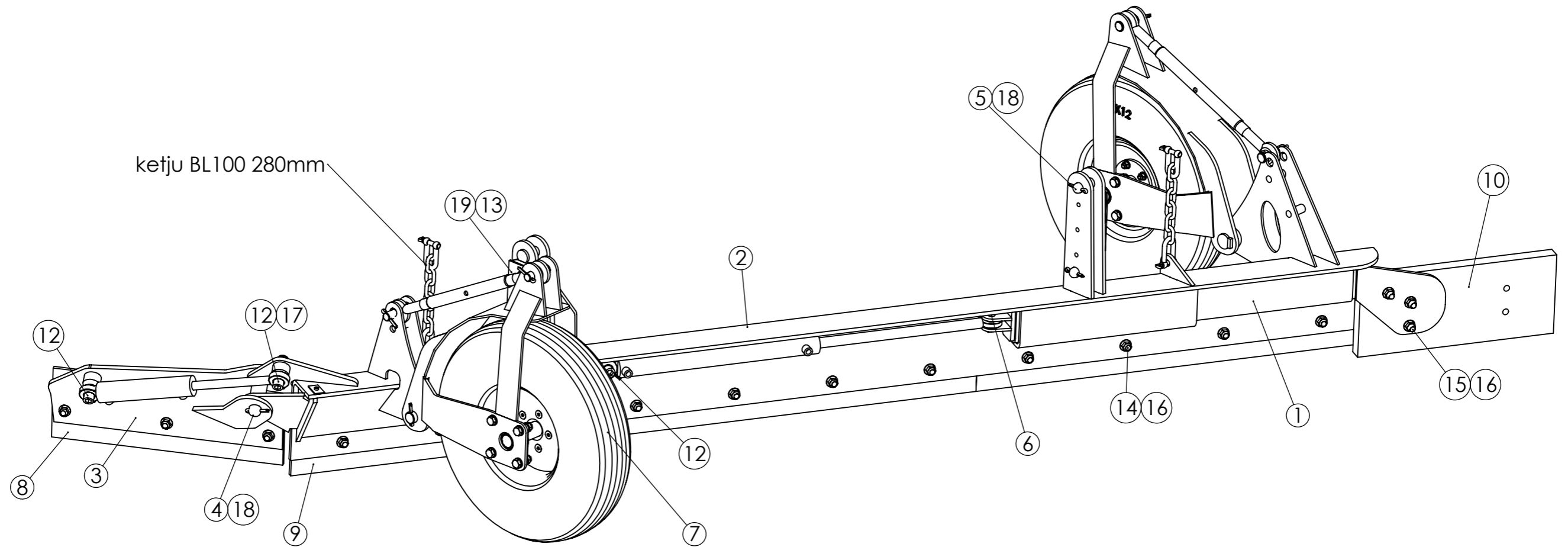
## Rengaspakkerin kireys

Tukki pystyasennossa ennen kiristystä. Renkaita esikiristetään 40mm. Mitataan mitta A joka vähennetään mitasta 40 jolloin saadaan mitta B. Säädetään vastinruuvit saatuun mittaan B. Kaikki vastinruuvit säädetään samaan korkeuteen. Kuvan esimerkitapauksessa  $40\text{mm} - 26\text{mm} = 14\text{mm}$ . Säättö riippuu käytettävistä renkaista ja jossakin tapauksessa säätö voi vaatia poistamaan kokonaan säätöruuvit esikiristyneen saavuttamiseksi.

## Wheel packer tightening

Before tightening set the axle in upright position. Pre-tighten wheels for 40mm. In same case need to tighten limit screws to the bottom. Measure the measurement A. To get measurement B reduce measure A from 40. Set limit screws at measurement B. All the limit screws need to be adjusted at the same level. For example, in case at the picture  $40\text{mm} - 26\text{mm} = 14\text{mm}$ . The adjustment depends on used wheels





No.	Nimike	Nimitys	Description	Dimension	pcs
1	RC15682	Jatke	Drag	TLN570	1
2	RC17533	Kivihara	Drag	TLN570	1
3	RC15572	Jatke	Extension	TLN	1
4	RC02136	Tappi	Pin	35-148	1
5	RC01615	Tappi	Pin	30-85	4
6	RC01627	Tappi	Pin	20-65	1
7	13115	Tasaterä	Flat blade	12x220x1 220	2
8	13112	Tasaterä	Flat blade	12x220x692	1
9	13114	Tasaterä	Flat blade	12x220x915	1
10	13143	Kumiterä	Rubber blade	40x250x610	1
11	17010	Rasvanippa	Grease nipple	M8x1.25	1
12	20024	Kuusiokoloruuvi	Allen screw	M20x90 DIN 912 12.9	3
13	20160	Kuusiokoloruuvi	Hexagon socket screw	M8x20 DIN 7991	6

No.	Nimike	Nimitys	Description	Dimension	pcs
14	20114	Lukkoruuvi	Lock screw	M16x45 DIN603	14
15	20243	Lukkoruuvi	Lock screw	M16x80 DIN603	3
16	20247	Kuusiolaippamutteri	Hexagon Nut with Flange	M16 ZN 6926/8	17
17	10035	Lukitusmutteri	Lock nut	M20 DIN 985	3
18	22031	Haarasokka	Split pin	8x50 DIN 94 ZN	5
19	RC03175	Liukupala	Sliding bearing	6x90x220	2
20	RC17088	Tukipyörä	Support wheel		1
21	RC17088	Tukipyörä	Support wheel		1
22	22026	Sakkeli	Shackle	1/2" - 13 MM	4

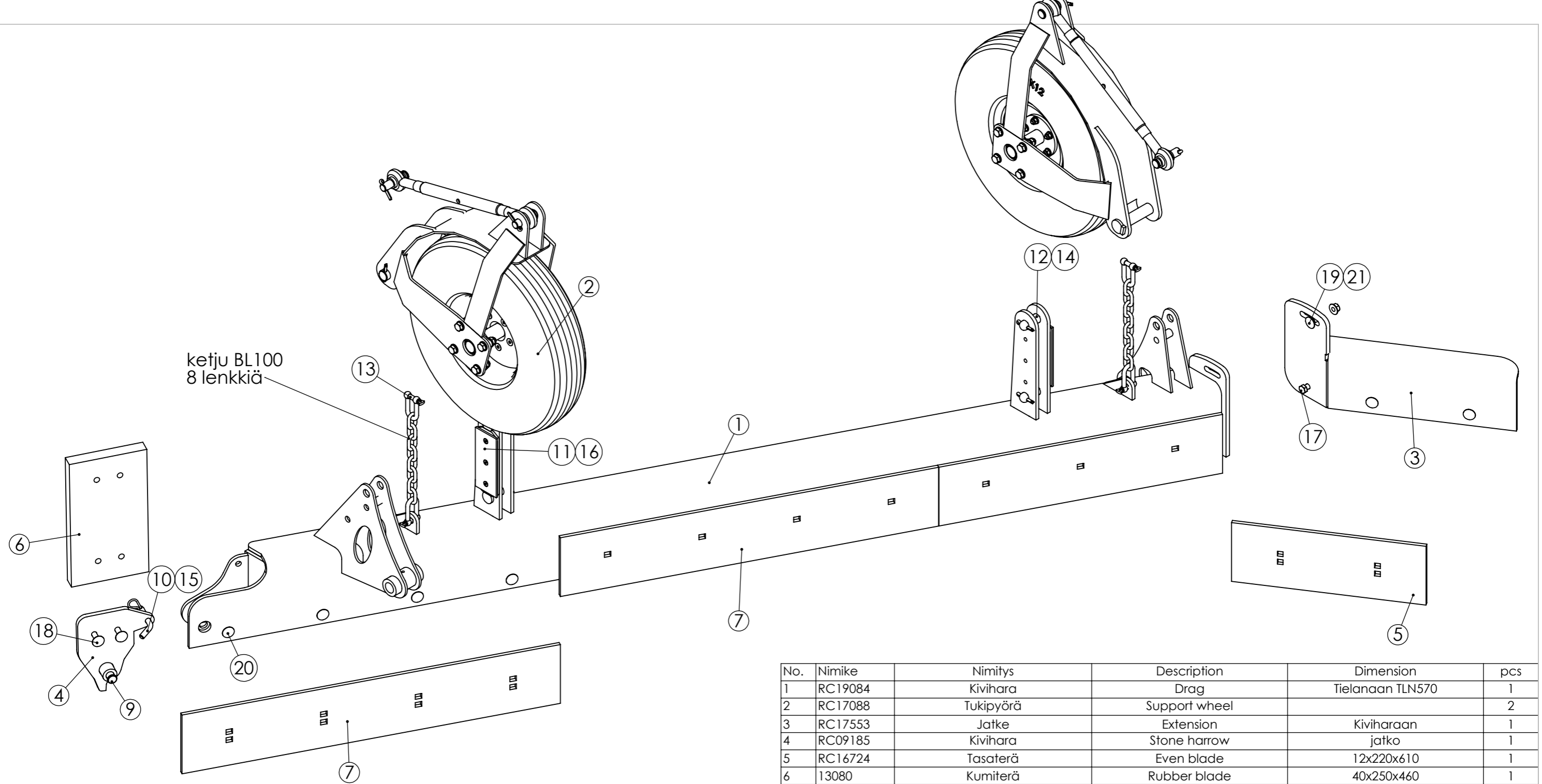
**FMG Oy**  
 Levytie 4  
 74510 Iisalmi  
 Tel 020 1984 020

Kivihara  
 Hydraulinen

Piir no  
**RC17532**

Rev

Des: VÄR Acc:



No.	Nimike	Nimitys	Description	Dimension	pcs
1	RC19084	Kivihara	Drag	Tielanaan TLN570	1
2	RC17088	Tukipyörä	Support wheel		2
3	RC17553	Jatke	Extension	Kiviharaan	1
4	RC09185	Kivihara	Stone harrow	jatko	1
5	RC16724	Tasaterä	Even blade	12x220x610	1
6	13080	Kumiterä	Rubber blade	40x250x460	1
7	13115	Tasaterä	Flat blade	12x220x1220	2
8	13114	Tasaterä	Flat blade	12x220x915	1
9	LP000450	Tappi	Pin	25-112	1
10	310064	Tappi	Pin	16-145	1
11	RC03175	Liukupala	Sliding bearing	6x90x220	2
12	RC01615	Tappi	Pin	30-85	4
13	22026	Sakkeli	Shackle	1/2" - 13 MM	4
14	22031	Haarasokka	Split pin	8x50 DIN 94 ZN	5
15	22021	Neulasokka	Keen pin	B5 DIN11024	1
16	20160	Kuusiokoloruuvi	Hexagon socket screw	M8x20 DIN 7991	6
17	20072	Kuusioruuvi	Hex screw	M16x50 DIN 933	1
18	20243	Lukkoruuvi	Lock screw	M16x80 DIN603	2
19	20248	Lukkoruuvi	Lock screw	M16x50 10.9 DIN603	1
20	20114	Lukkoruuvi	Lock screw	M16x45 DIN603	13
21	20247	Kuusiolaippamutteri	Hexagon Nut with Flange	M16 ZN 6926/8	1
22	10033	Lukitusmutteri	Lock nut	M16 DIN 985	17

**FMG Oy**  
Levytie 4  
74510 Iisalmi  
Tel 020 1984 020

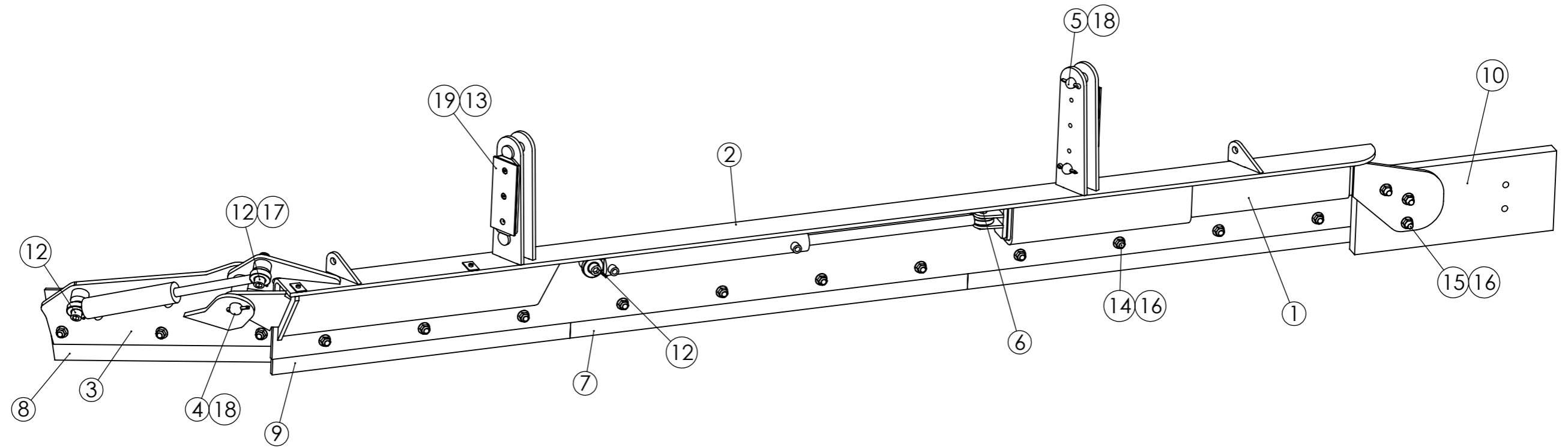
Drag  
Kivihara  
TLN570 mekaaninen

Piir no  
**RC19083**

Rev

Korvaa

Korvattu



No.	Nimike	Nimitys	Description	Dimension	pcs
1	RC15682	Jatke	Drag	TLN570	1
2	RC15683	Kivihara	Drag	TLN570	1
3	RC15572	Jatke	Extension	TLN	1
4	RC02136	Tappi	Pin	35-148	1
5	RC01615	Tappi	Pin	30-85	4
6	RC01627	Tappi	Pin	20-65	1
7	13115	Tasaterä	Flat blade	12x220x1 220	2
8	13112	Tasaterä	Flat blade	12x220x692	1
9	13114	Tasaterä	Flat blade	12x220x915	1
10	13143	Kumiterä	Rubber blade	40x250x610	1
11	17010	Rasvanippa	Grease nipple	M8x1.25	1
12	20024	Kuusiokoloruuvi	Allen screw	M20x90 DIN 912 12.9	3
13	20160	Kuusiokoloruuvi	Hexagon socket screw	M8x20 DIN 7991	6

No.	Nimike	Nimitys	Description	Dimension	pcs
14	20114	Lukkoruuvi	Lock screw	M16x45 DIN603	14
15	20243	Lukkoruuvi	Lock screw	M16x80 DIN603	3
16	20247	Kuusiolaippamutteri	Hexagon Nut with Flange	M16 ZN 6926/8	17
17	10035	Lukitusmutteri	Lock nut	M20 DIN 985	3
18	22031	Haarasokka	Split pin	8x50 DIN 94 ZN	5
19	RC03175	Liukupala	Sliding bearing	6x90x220	2

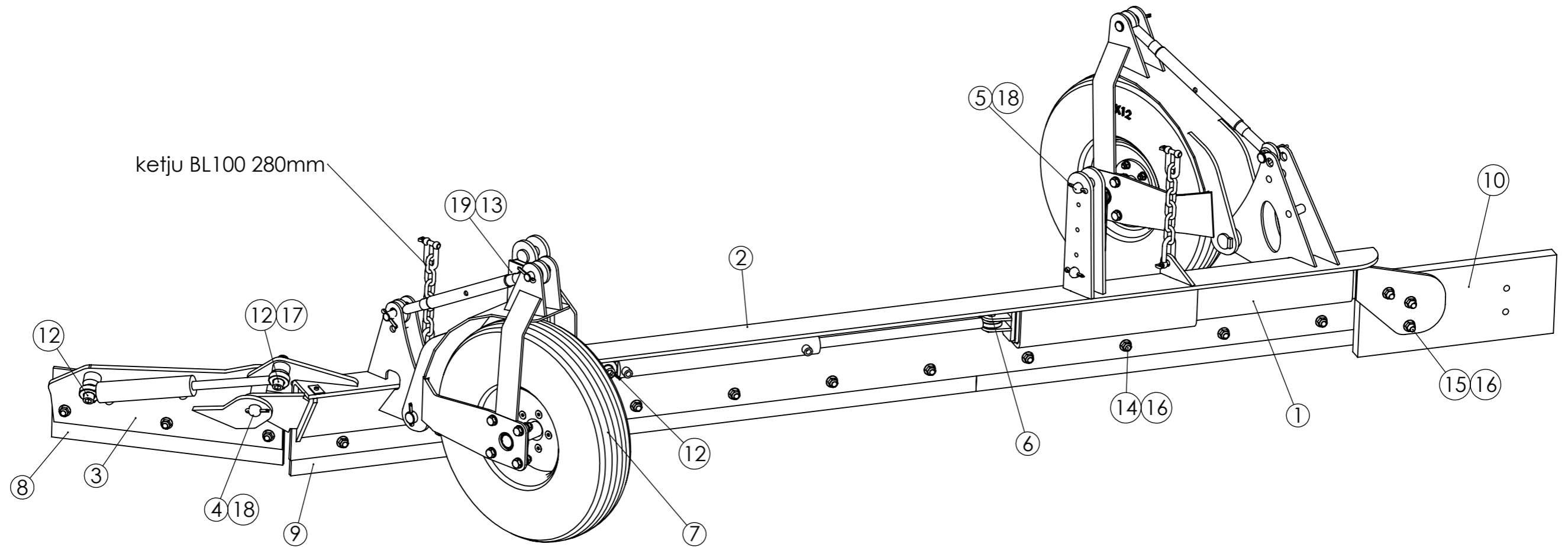
**FMG Oy**  
 Levytie 4  
 74510 Iisalmi  
 Tel 020 1984 020

Kivihara  
 TLN570

Piir no  
**RC16801**

Rev

Des: VÄR Acc:



No.	Nimike	Nimitys	Description	Dimension	pcs
1	RC15682	Jatke	Drag	TLN570	1
2	RC17533	Kivihara	Drag	TLN570	1
3	RC15572	Jatke	Extension	TLN	1
4	RC02136	Tappi	Pin	35-148	1
5	RC01615	Tappi	Pin	30-85	4
6	RC01627	Tappi	Pin	20-65	1
7	13115	Tasaterä	Flat blade	12x220x1 220	2
8	13112	Tasaterä	Flat blade	12x220x692	1
9	13114	Tasaterä	Flat blade	12x220x915	1
10	13143	Kumiterä	Rubber blade	40x250x610	1
11	17010	Rasvanippa	Grease nipple	M8x1.25	1
12	20024	Kuusiokoloruuvi	Allen screw	M20x90 DIN 912 12.9	3
13	20160	Kuusiokoloruuvi	Hexagon socket screw	M8x20 DIN 7991	6

No.	Nimike	Nimitys	Description	Dimension	pcs
14	20114	Lukkoruuvi	Lock screw	M16x45 DIN603	14
15	20243	Lukkoruuvi	Lock screw	M16x80 DIN603	3
16	20247	Kuusiolaippamutteri	Hexagon Nut with Flange	M16 ZN 6926/8	17
17	10035	Lukitusmutteri	Lock nut	M20 DIN 985	3
18	22031	Haarasokka	Split pin	8x50 DIN 94 ZN	5
19	RC03175	Liukupala	Sliding bearing	6x90x220	2
20	RC17088	Tukipyörä	Support wheel		1
21	RC17088	Tukipyörä	Support wheel		1
22	22026	Sakkeli	Shackle	1/2" - 13 MM	4

**FMG Oy**  
 Levytie 4  
 74510 Iisalmi  
 Tel 020 1984 020

Kivihara  
 Hydraulinen

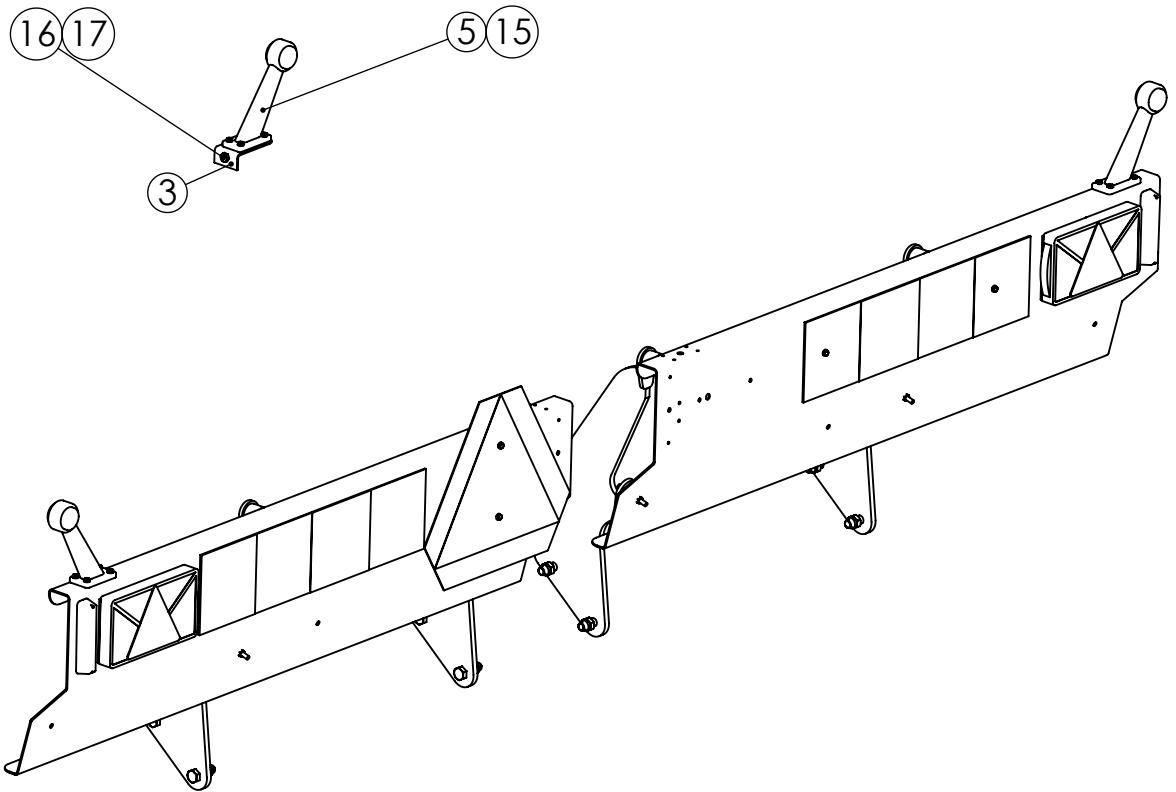
Piir no  
**RC17532**

Rev

Des: VÄR Acc:

06.04.2017	LiNa	Lisätty RC07190		D
Pvm	Nimi	Muutos	Sijainti	Merkki

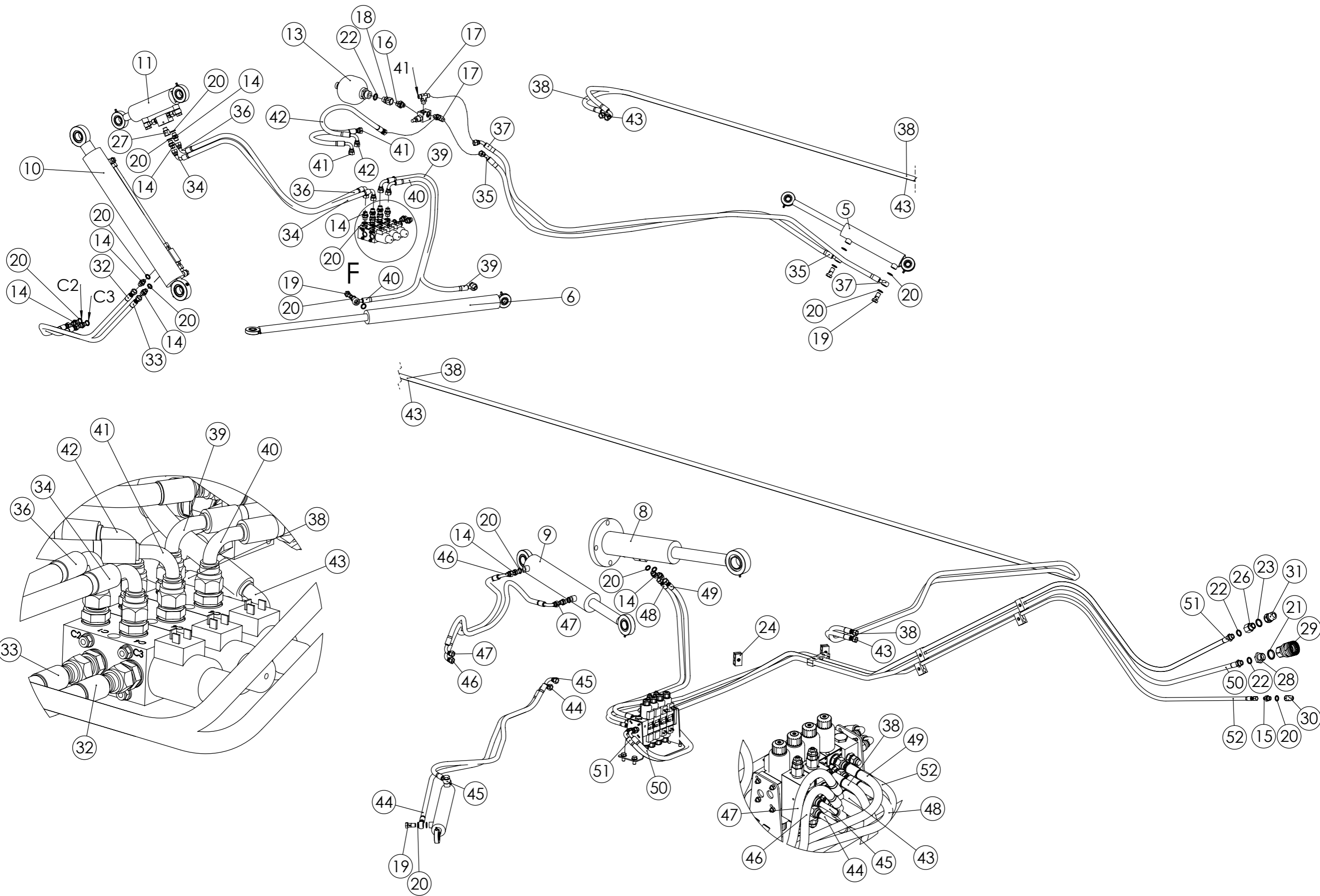
THIS DRAWING IS THE CONFIDENTIAL PROPERTY OF LLP FARM MACHINERY GROUP OY. WITHOUT WHOSE PRIOR WRITTEN CONSENT IT MUST NOT BE USED, COPIED OR COMMUNICATED TO OTHERS, WHOLLY OR IN PART. TAMMIPIIRUSTUS ON LLP FARM MACHINERY GROUP OY:OMASUUTTA. SITA EI SAA KÄYTTÄÄ, KOPIOIDA EIKÄ SITÄ SAA VALITTAA KOKONAAN TAI OSITTAIN KOLMANNELLE OSAPUOLELLE ILMAN OMISSAAN KIRJALLISTA LUPAA.



Osa	Nimike	Nimitys	Kuvaus	Laatu	kpl
1	RC15675	Teline	valoteline		4
2	RC15799	Suoja	TLN570		2
3	RC07190	Levy	3x60x139	S355K2G3 EN10025	2
4	RC15667	Kaapeli	ST13-18, TLN valot		1
5	19037	Valo	Led 12/24V WAS oikea		2
6	19194	Tasomajakka	12-612C3A		2
7	19038	Valo	Led 12/24V WAS vasen		2
8	19193	Led takavalo	Oikea 10-30V 270x147mm		1
9	19192	Led takavalo	Vasen 10-30V 270x147mm		1
10	12170	Heijastinlevy	170x670 pun/kelt		2
11	18135	Kumityyny	M8-D40-30		8
12	20072	Kuusioruuvi	M16x50 DIN 933		8
13	18017	Hitaanajoneuvon kilpi			1
14	19209	Jakorasia	115x70x30 SÄ03-010		2
15	20303	Kuusioruuvi	Taptite M6x25 DIN7500-D		20
16	20043	Kuusioruuvi	M10x25 DIN 933		2
17	10028	Lukitusmutteri	M10 DIN 985		2
18	10042	Lukitusmutteri	M8 DIN 985		16
19	10033	Lukitusmutteri	M16 DIN 985		8

Valmiste	Massa Yht.	84.82 kg		Suhde	Suunn.	VäR	11.01.2016
Liitty	Lastuamistoleranssit	Hitsatut rakenteet		Sivu 1 / 1	1:15	Tarkistuspvm.	
<b>FMG Oy</b> Levytie 4 74510 Iisalmi Tel 020 1984 020			Valoteline TLN570		Piir nro. <b>RC15630</b>		Rev <b>D</b>
			Korvaa		Korvattu		





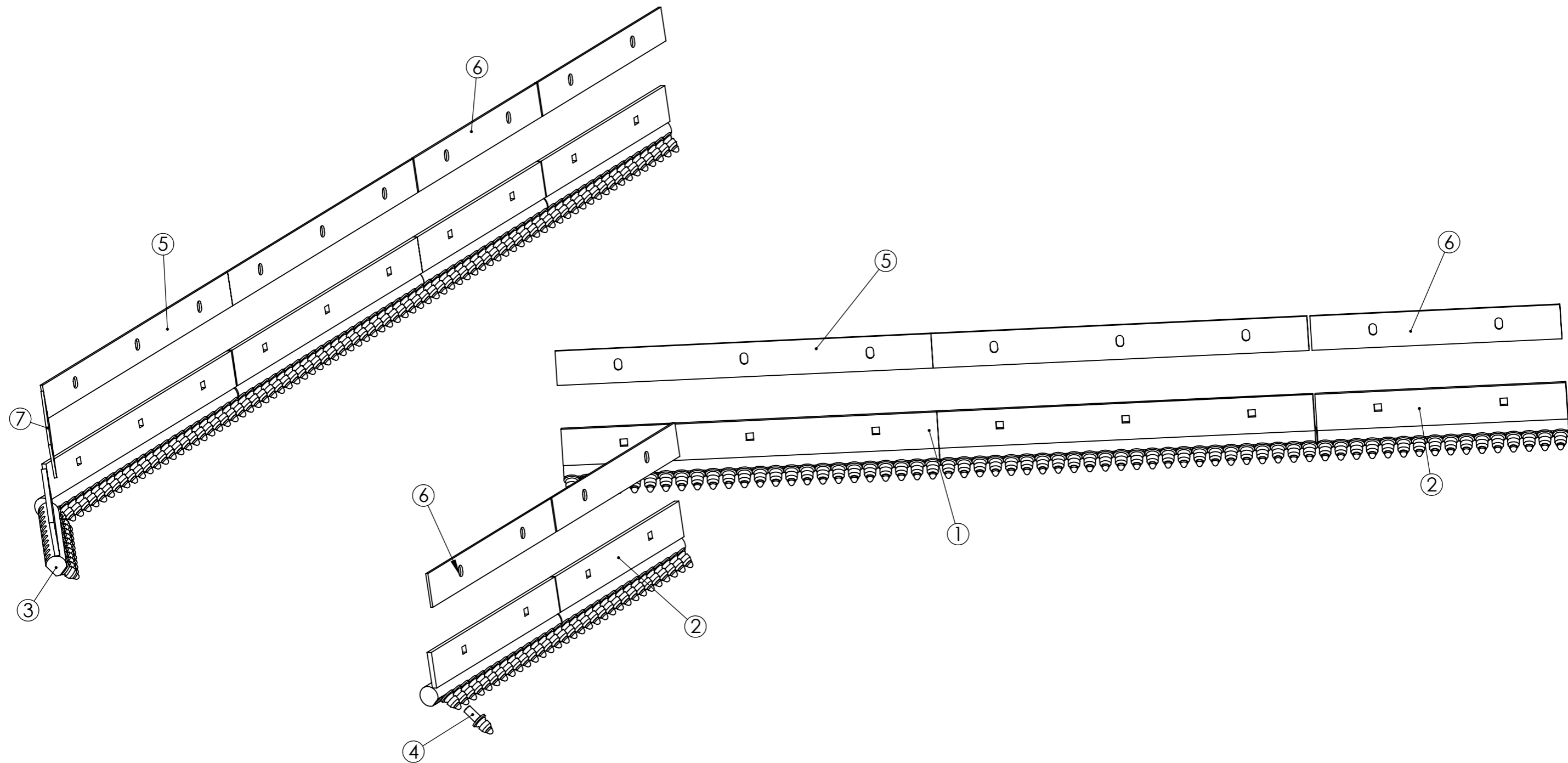
**FMG Oy**  
 Levytie 4  
 74510 Iisalmi  
 Tel 020 1984 020

Hydrauliikka

Piir no  
**RC15704**

Rev  
**C**

Des: VÄR Acc:



Pos	Item	Nimitys	Description	Qty
1	RC01587	Tappiterän runko	Frame	4
2	RC01585	Tappiterän runko	Frame	5
3	RC01583	Tappiterän runko	Frame	1
4	13145	Kovametallitappi	Pin	187
5	RC14896	Kulutuslevy	Wear plate	4
6	RC14895	Kulutuslevy	Wear plate	5
7	RC15817	Kulutuslevy	Wear plate	1

**FMG Oy**  
 Levytie 4  
 74510 Iisalmi  
 Tel 020 1984 020

Scarifier blade  
 Tappiterä  
 TLN570

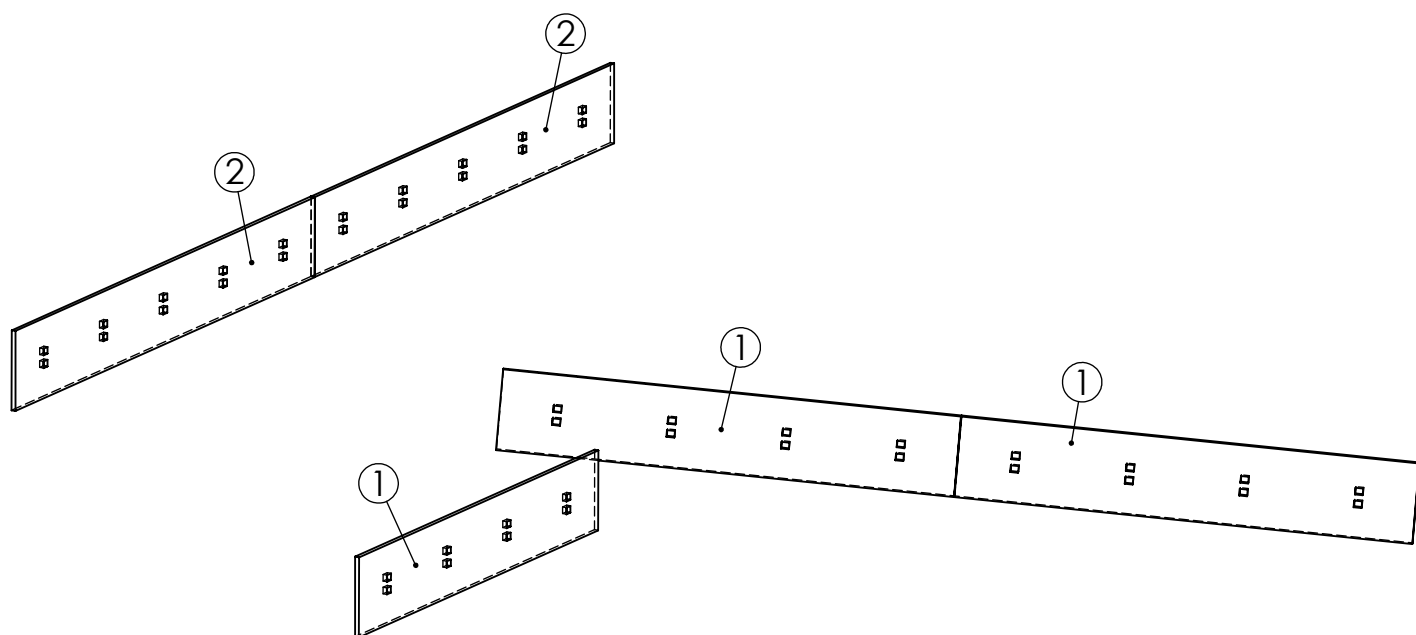
Piir no  
**RC15473**

Rev

Korvaa

Korvattu

Pvm	Nimi	Muutos	Merkki
-----	------	--------	--------



No.	Nimike	Nimitys	Description	Dimension	pcs
1	13115	Tasaterä	Flat blade	12x220x1220	3
2	13116	Tasaterä	Flat blade	12x220x1525	2

**FMIG**  
FARM MACHINERY GROUP

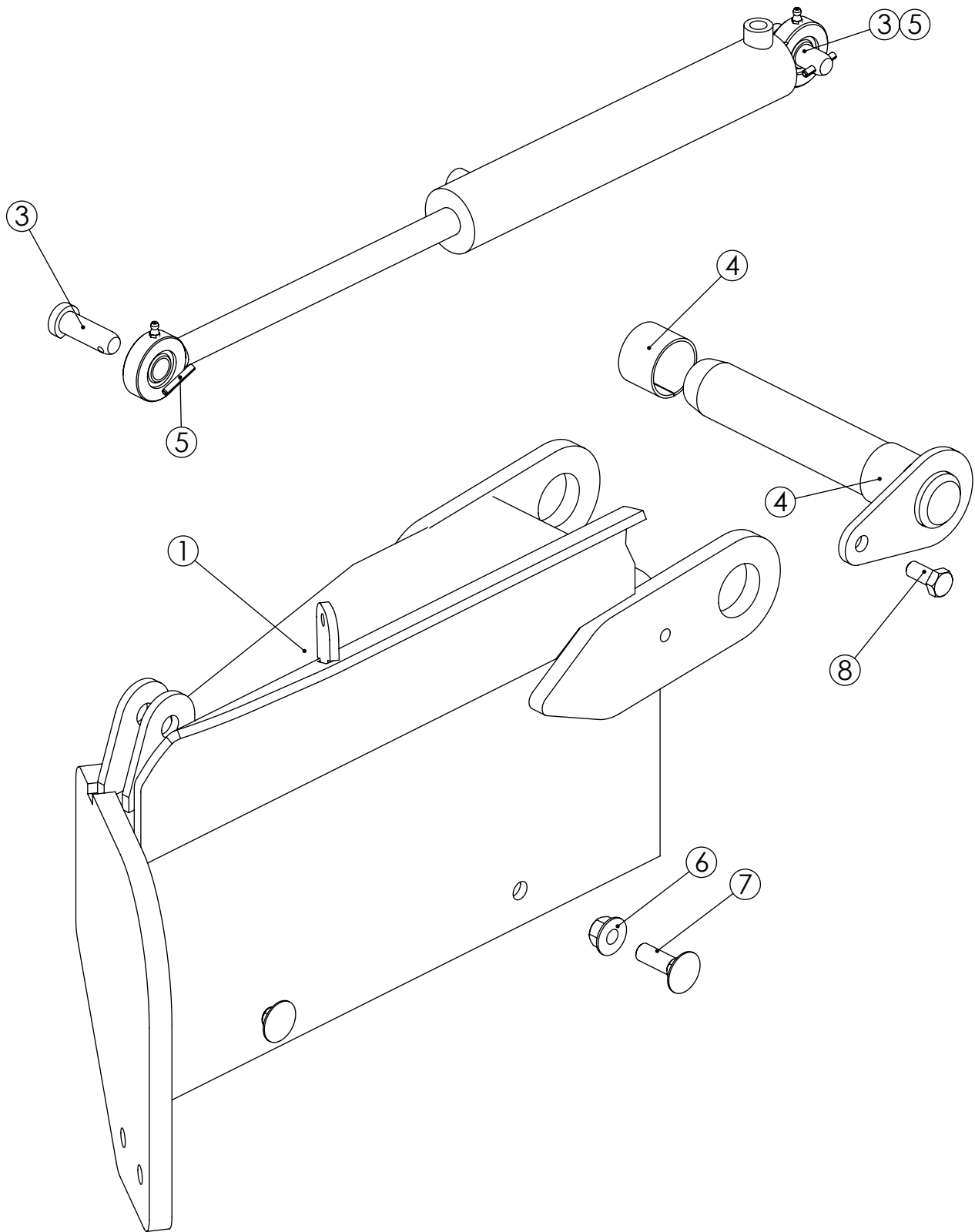
**Levytie 4**  
**74510 Iisalmi**  
**Tel 020 1984 020**

Even blades  
Tasaterät  
TLN570

Piir nro.

**RC19484**

Rev



No.	Nimike	Nimitys	Description	Dimension	pcs
1	RC01924	Kääntösiipi	Wing	Tielana	1
2	RC11673	Tappi	Pin	50-300	1
3	RC01627	Tappi	Pin	20-65	2
4	14011	Liukulaakeri	Sliding bearing	55x50-40	2
5	22002	Jousisokka	Keen pin	6x40 DIN 1481	2
6	20247	Kuusiolaippamutteri	Hexagon Nut with Flange	M16 ZN 6926/8	2
7	20115	Lukkoruuvi	Lock screw	M16x50 DIN603	2
8	20062	Kuusioruuvi	Hex screw	M14x30 DIN 933	1

**FMG Oy**  
 Levytie 4  
 74510 Iisalmi  
 Tel 020 1984 020

Extension wing  
 Jatkosiiipi  
 TLN

Piir. nro.

**RC09385**

Rev

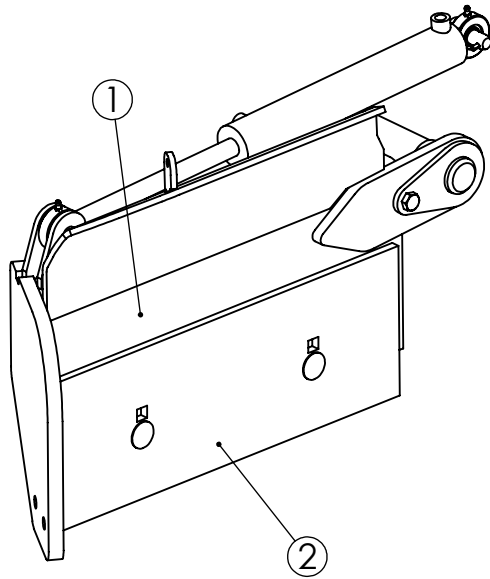
**B**

Korvaa

Korvattu

THIS DRAWING IS THE CONFIDENTIAL PROPERTY OF LLP FARM MACHINERY GROUP OY. WITHOUT WHOSE PRIOR WRITTEN CONSENT IT MUST NOT BE USED, COPIED OR COMMUNICATED TO OTHERS, WHOLLY OR IN PART. TÄMÄ PIIRUSTUS ON LLP FARM MACHINERY GROUP OY:OMASUUTTA. SITA EI SAA KÄYTTÄÄ, KOPIOIDA EIKÄ SITÄ SAA VALITTAA KOKONAAN TAI OSITTAIN KOLMANNELLE OSAPUOLELLE ILMAN OMIKSTAJAN KIRJALLISTA LUPAA.

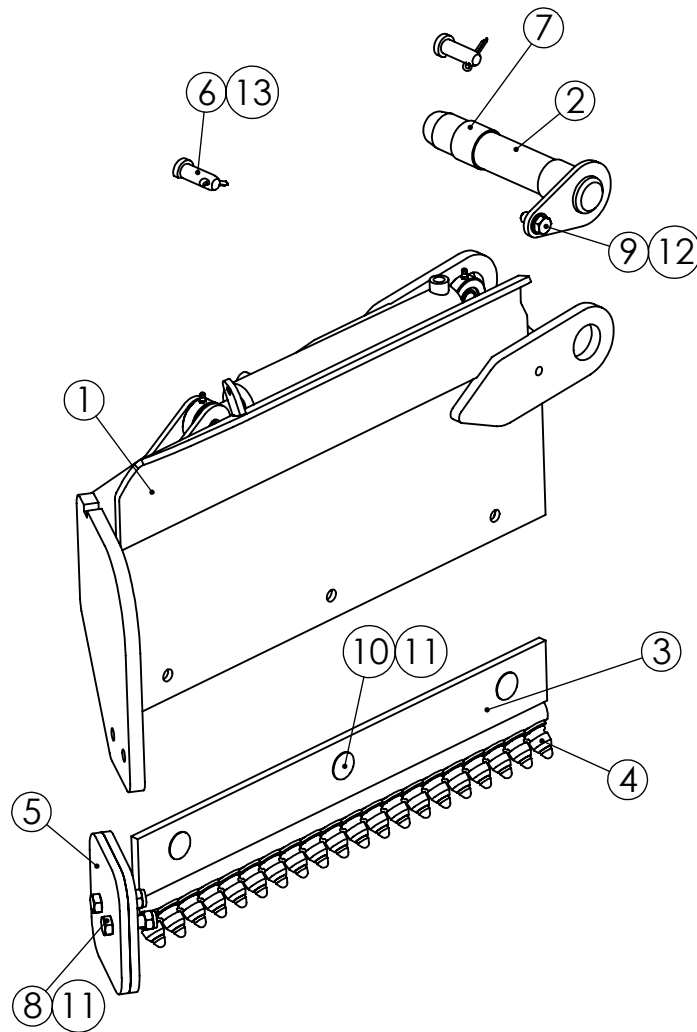
13.03.2017	VäR			A
Pvm	Nimi	Muutos	Sijainti	Merkki



No.	Nimike	Nimitys	Description	Dimension	pcs
1	RC09385	Jatkosiiپی	Extension wing	TLN	1
2	RC16724	Tasaterä	Even blade	12x220x610	1

Valmiste	Massa Yht.	79.53 kg		Suhde	Suunn.	VäR	11.02.2014
Liitty	Lastuamistoleranssit	Hitsatut rakenteet		Sivu 1 / 1	1:10	Tark.	
	SFS 4011 - Keski	SFS3393 - B		A4	Hyv.		

<b>FMG Oy</b> Levytie 4 74510 Iisalmi Tel 020 1984 020	Lisäsiپی TLN430-570 Tasaterällä	Piir nro.	Rev
		RC13577	A
Korvaa	Korvattu		



No.	Nimike	Nimitys	Description	Dimension	pcs
1	RC13703	Kääntösiipi	Wing	790	1
2	RC11673	Tappi	Pin	50-300	1
3	RC18626	Tappiterän runko	Frame	760, 45 ast	1
4	13145	Kovametallitappi	Pin	Tylppä, Betek	20
5	RC13287	Kulutuslevy	Wear plate	12x180x180	2
6	RC01627	Tappi	Pin	20-65	2
7	14011	Liukulaakeri	Sliding bearing	55x50-40	2
8	20074	Kuusioruuvi	Hex screw	M16x60 DIN 931	2
9	20062	Kuusioruuvi	Hex screw	M14x30 DIN 933	1
10	20115	Lukkoruuvi	Lock screw	M16x50 DIN603	3
11	10033	Lukitusmutteri	Lock nut	M16 DIN 985	5
12	10005	Aluslevy	Washer	M14 DIN125 A14	1
13	22073	Haarasokka	Split pin	6x35 DIN 94 ZN	2

**FMIG**  
FARM MACHINERY GROUP

Levytie 4  
74510 Iisalmi  
Tel 020 1984 020

Lisäsiipi TLN430-470  
Tappiterillä 760

Piir nro.

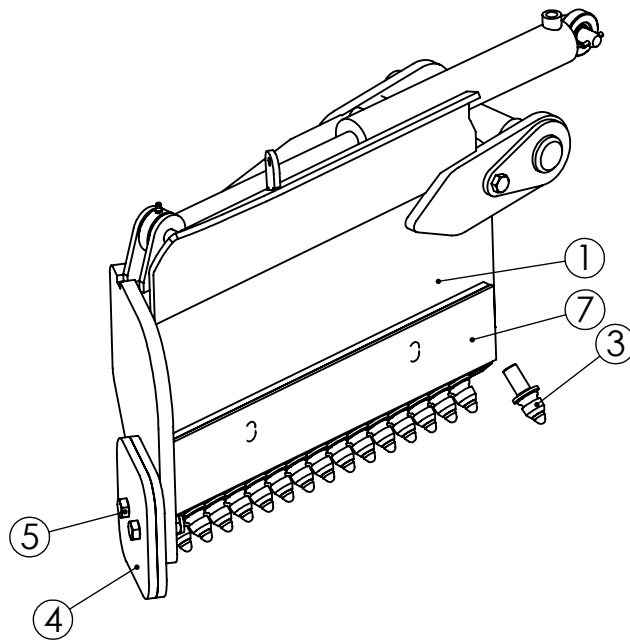
RC13790

Rev

A

THIS DRAWING IS THE CONFIDENTIAL PROPERTY OF LLP FARM MACHINERY GROUP OY. WITHOUT WHOSE PRIOR WRITTEN CONSENT IT MUST NOT BE USED, COPIED OR COMMUNICATED TO OTHERS, WHOLLY OR IN PART. TÄMÄ PIIRUSTUS ON LLP FARM MACHINERY GROUP OY:OMASUUTTA. SITA EI SAA KÄYTTÄÄ, KOPIOIDA EIKÄ SITÄ SAA VALITTAA KOKONAAN TAI OSITTAIN KOLMANNELLE OSAPUOLELLE ILMAN OMIKSTAJAN KIRJALLISTA LUPAA.

25.03.2014	VäR			A
Pvm	Nimi	Muutos	Sijainti	Merkki



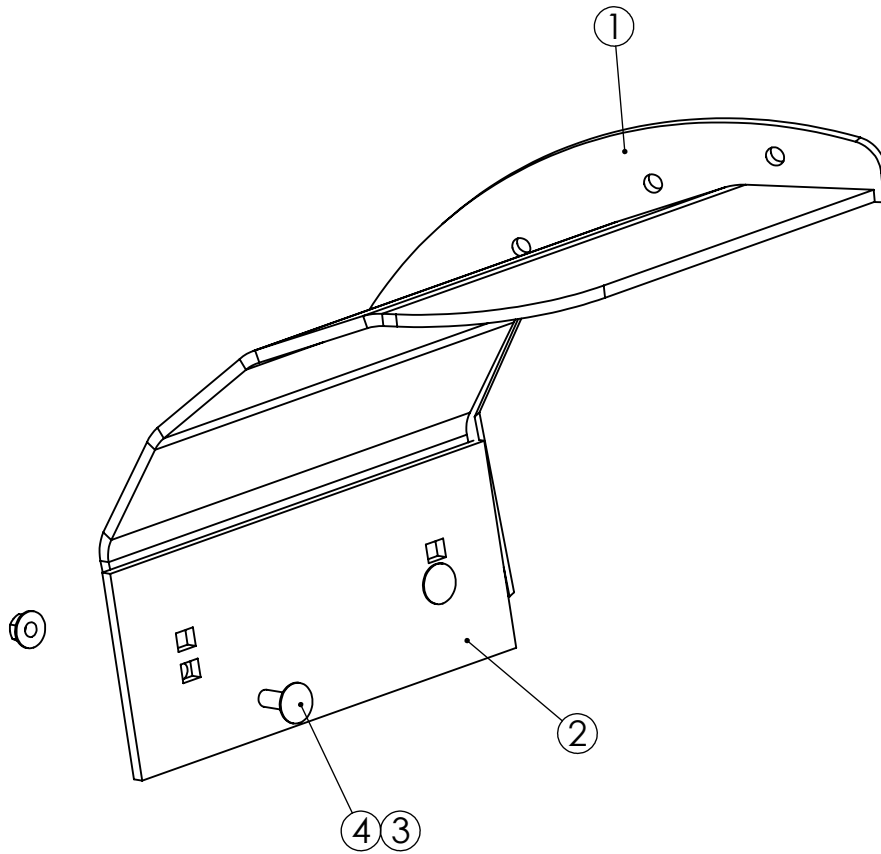
No.	Nimike	Nimitys	Description	Dimension	pcs
1	RC09385	Jatkosiiپی	Extension wing	TLN	1
2	RC01585	Tappiterän runko	Frame	607, 45 ast	1
3	13145	Kovametallitappi	Pin	Tylppä, Betek	16
4	RC13287	Kulutuslevy	Wear plate	12x180x180	2
5	20074	Kuusioruuvi	Hex screw	M16x60 DIN 931	2
6	10033	Lukitusmutteri	Lock nut	M16 DIN 985	2
7	RC14895	Kulutuslevy	Wear plate	6x110x605	1

Valmiste	Massa Yht.	93.02 kg		Suhde	Suunn.	VäR	11.02.2014
Liitty	Lastuamistoleranssit	Hitsatut rakenteet		Sivu 1 / 1	1:10	Tark.	
	SFS 4011 - Keski	SFS3393 - B		A4	Hyv.		

**FMG Oy**  
 Levytie 4  
 74510 Iisalmi  
 Tel 020 1984 020

Lisäsiپی TLN430-570  
 Tappiterillä

Piir nro.	Rev
<b>RC13576</b>	<b>A</b>
Korvaa	Korvattu



No.	Nimike	Nimitys	Description	Dimension	pcs
1	RC16612	Jatke	Extension	TLN410-570	1
2	13071	Tasaterä	Flat blade	12x200x456	1
3	20247	Kuusiolaippamutteri	Hexagon Nut with Flange	M16 ZN 6926/8	2
4	20114	Lukkoruuvi	Lock screw	M16x45 DIN603	2

**FMG Oy**  
 Levytie 4  
 74510 Iisalmi  
 Tel 020 1984 020

Extension  
 Jatke  
 TLN410-570, polanne

Piir nro.

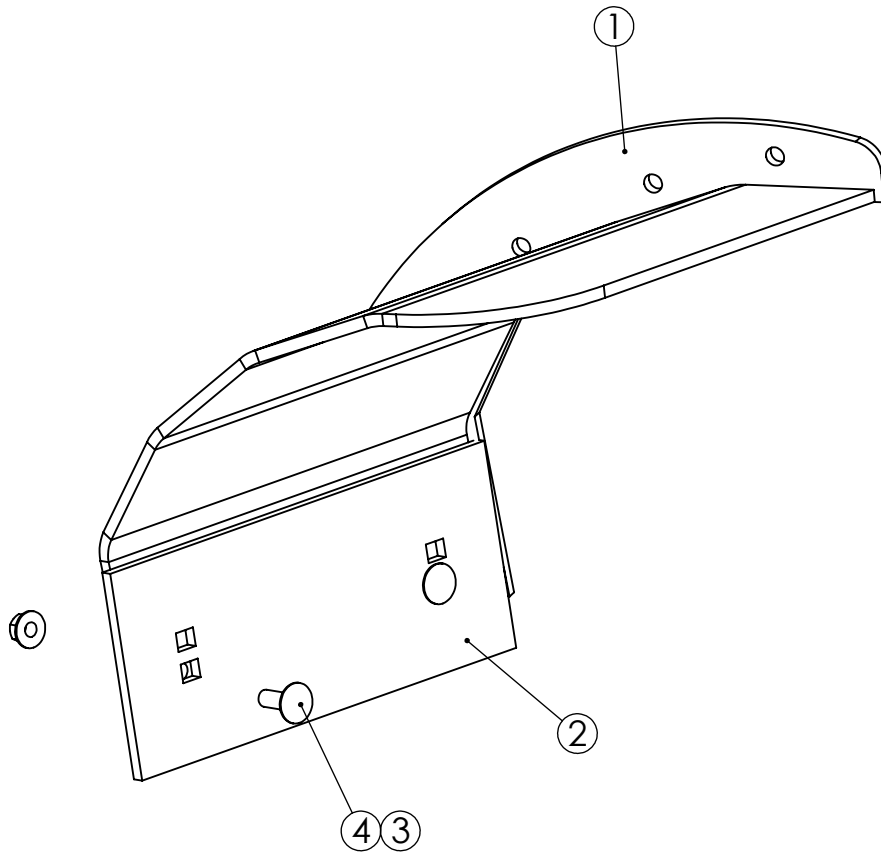
**RC17593**

Rev

Korvaa

Korvattu





No.	Nimike	Nimitys	Description	Dimension	pcs
1	RC16612	Jatke	Extension	TLN410-570	1
2	13071	Tasaterä	Flat blade	12x200x456	1
3	20247	Kuusiolaippamutteri	Hexagon Nut with Flange	M16 ZN 6926/8	2
4	20114	Lukkoruuvi	Lock screw	M16x45 DIN603	2

**FMG Oy**  
 Levytie 4  
 74510 Iisalmi  
 Tel 020 1984 020

Extension  
 Jatke  
 TLN410-570, polanne

Piir nro.

**RC17593**

Rev

Korvaa

Korvattu