

FMG Oy
 Levytie 4
 74510 Iisalmi
 Tel 020 1984 020

Flipper bucket
 Siipilumikauha
 SLK20

Piir no
RC14015

Rev
A

Korvaa

Korvattu

No.	Nimike	Nimitys	Description	Dimension	pcs
1	RC14012	Kauhan runko	Frame	SLK20	1
2	RC13861	Siipi	Vane	SLK oikea,900	1
3	RC16547	Runko	Frame	SLK siipi, oikea	1
4	RC13869	Siipi	Vane	SLK vasen,900	1
5	RC16545	Runko	Frame	SLK siipi, vasen	1
6	500035	Tappi	Pin	30-614	2
7	RC00103	Tappi	Pin	35-93	4
8	18011	Kumivastin	Rubber	105x65x40 KK 2014839	2
9	RC07303	Kulutustappi	Wear pin	D50-200	2
10	RC10672	Levy	Plate	8xD80/42	4
11	RC13862	Tappi	Pin	40-59 M40x1,5	6
12	RC13866	Kierretanko	Screw thread bar	M24-620	2
13	12258	Jousi	Spring	PJ10x56-500	2
14	RC12458	Kilpi		FMG, 70x250	2
15	RC16027	Muovilevy	Plastic board	2x69X247	2
16	10049	Akselimutteri	Lock nut	KM 8 M40X1,5	6
17	10033	Lukitusmutteri	Lock nut	M16 DIN 985	19
18	10002	Aluslevy	Washer	M10 DIN125 A10	2
19	20115	Lukkoruuvi	Lock screw	M16x50 DIN603	6
20	20043	Kuusioruuvi	Hex screw	M10x25 DIN 933	4
21	20044	Kuusioruuvi	Hex screw	M10x30 DIN 933	2
22	20280	Kuusiokoloruuvi	Allen screw	M16x45 DIN 912	4
23	10038	Kuusiomutteri	Hex nut	M24 DIN 934	2
24	10010	Aluslevy	Washer	M24 DIN125 A24	1
25	22006	Jousisokka	Keen pin	8x60	4
26	20157	Lukkoruuvi	Lock screw	KH M16x55 12.9	9
27	20303	Kuusioruuvi	Hex screw	Tapitite M6x25 DIN7500-D	4

FMG Oy
Levytie 4
74510 Iisalmi
Tel 020 1984 020

Flipper bucket
Siipilumikauha
SLK20

Piir nro.

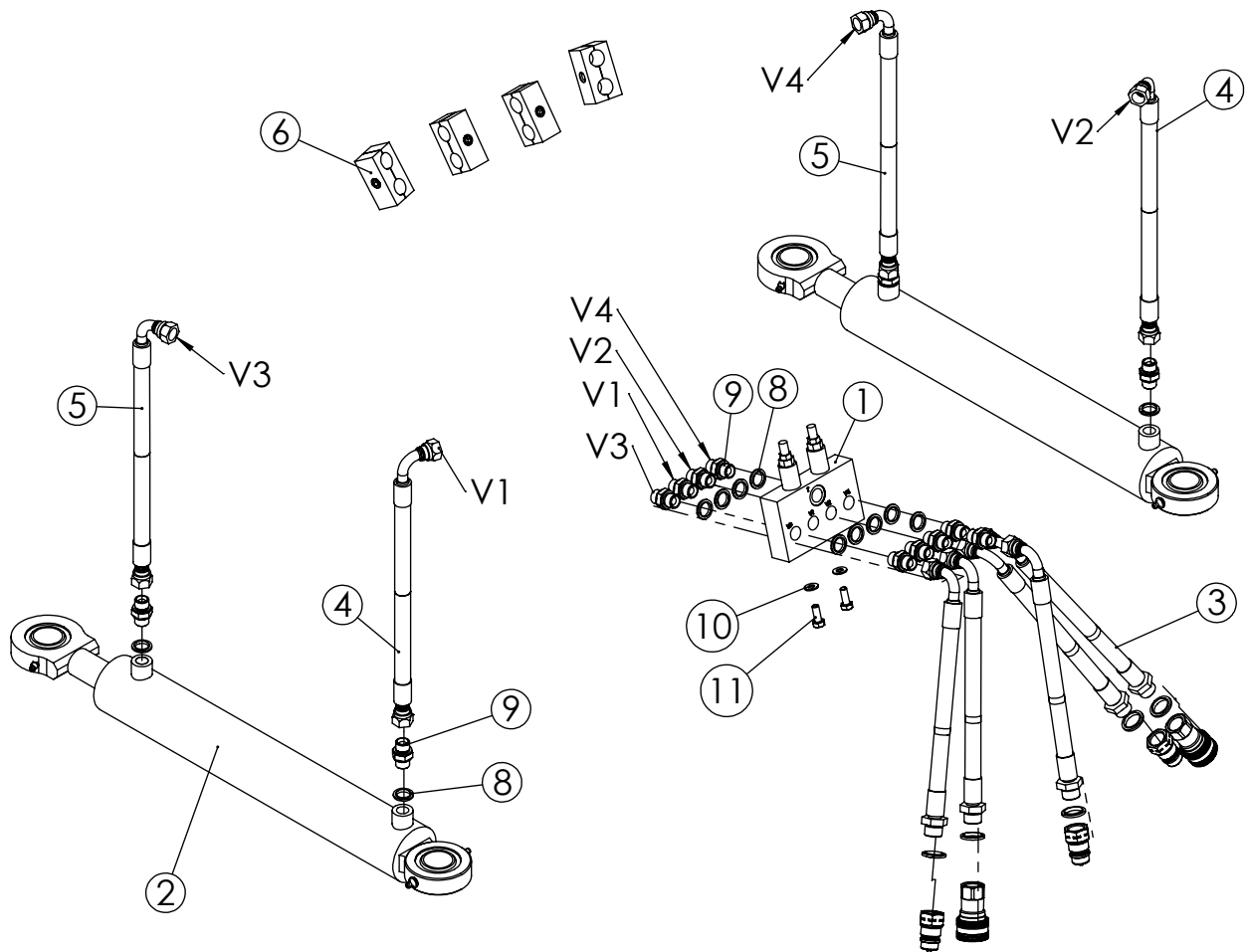
RC14015

Korvaa

Korvattu

Rev

A



12663-->

No.	Nimike	Nimitys	Description	Dimension	pcs
1	23027	Venttiili	Valve	KVVP38	1
2	11501	Sylinteri	Cylinder	63/35-400 GE35	2
3	16036	Letkuasennelma	Hose assembly	06-R2T-1700-3/8S90-1/2U	5
4	16032	Letkuasennelma	Hose assembly	06-R2T-1650-3/8S-3/8S90	2
5	16242	Letkuasennelma	Hose assembly	06-R2T-1900-3/8S-3/8S90	2
6	11065	Putkenkiinnitin	Pipe Clamp	30-DS320/20 2 putkea	4
7	21024	Tiiviste	Seal ring	USIT R1/2	5
8	21023	Tiivisterengas	Seal ring	USIT R3/8	13
9	17031	Kaksoisnippa	Double nipple	R3-8	13
10	10015	Aluslevy	Washer	M8 DIN125 A8	2
11	20099	Kuusioruuvi	Hex screw	M8x20 DIN 933	2
12	RC11594	Letkuseti	Hose assembly	SLK20, vakio	1

FMG Oy
Levytie 4
74510 Iisalmi
Tel 020 1984 020

Hydraulics
Hydrauliikka
SLK20, vakio

Piir nro.

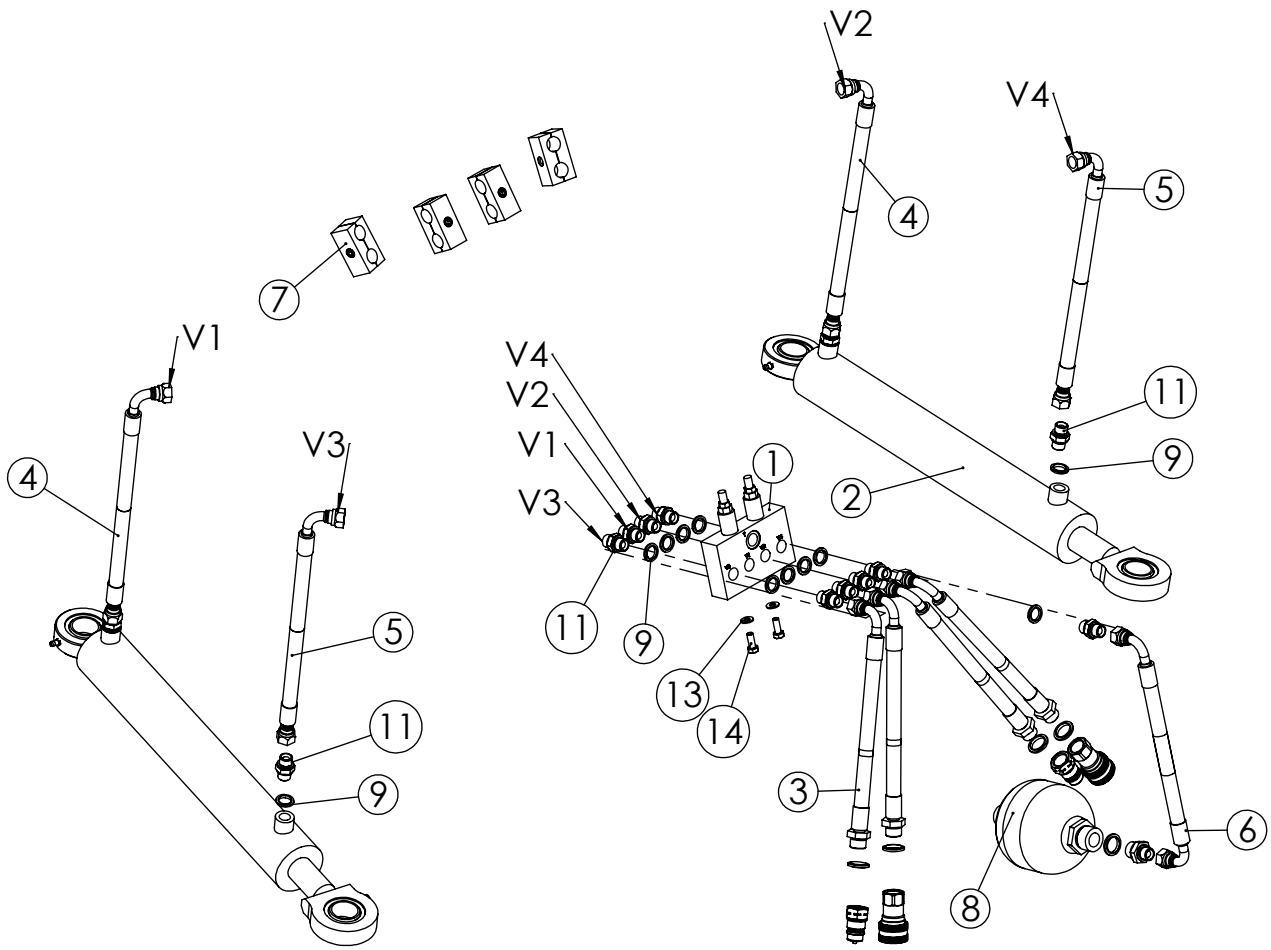
RC11593

Korvaa

Korvattu

Rev

A



12663-->

No.	Nimike	Nimitys	Description	Dimension	pcs
1	23027	Venttiili	Valve	KVVP38	1
2	11501	Sylinteri	Cylinder	63/35-400 GE35	2
3	16036	Letkuasennelma	Hose assembly	06-R2T-1700-3/8S90-1/2U	4
4	16242	Letkuasennelma	Hose assembly	06-R2T-1900-3/8S-3/8S90	2
5	16032	Letkuasennelma	Hose assembly	06-R2T-1650-3/8S-3/8S90	2
6	16106	Letkuasennelma	Hose assembly	06-R2T-600-3/8S90-3/8S90	1
7	11065	Putkenkiinnitin	Pipe Clamp	30-DS320/20 2 putkea	4
8	11015	Paineakku	Accumulator	SBO210-0,75E1_U-210AK050 0,75l 50 bar	1
9	21023	Tiivisterengas	Seal ring	USIT R3/8	13
10	21024	Tiiviste	Seal ring	USIT R1/2	5
11	17031	Kaksoisnippa	Double nipple	R3-8	13
12	17030	Supistusnippa	Double nipple	R3-8_R1-2	1
13	10015	Aluslevy	Washer	M8 DIN125 A8	2
14	20099	Kuusioruuvi	Hex screw	M8x20 DIN 933	2
15	RC11596	Letkusetti	Hose assembly	SLK20, paineakku	1

FMG Oy
Levytie 4
74510 Iisalmi
Tel 020 1984 020

Hydraulics
Hydrauliikka
SLK20, paineakku

Piir nro.

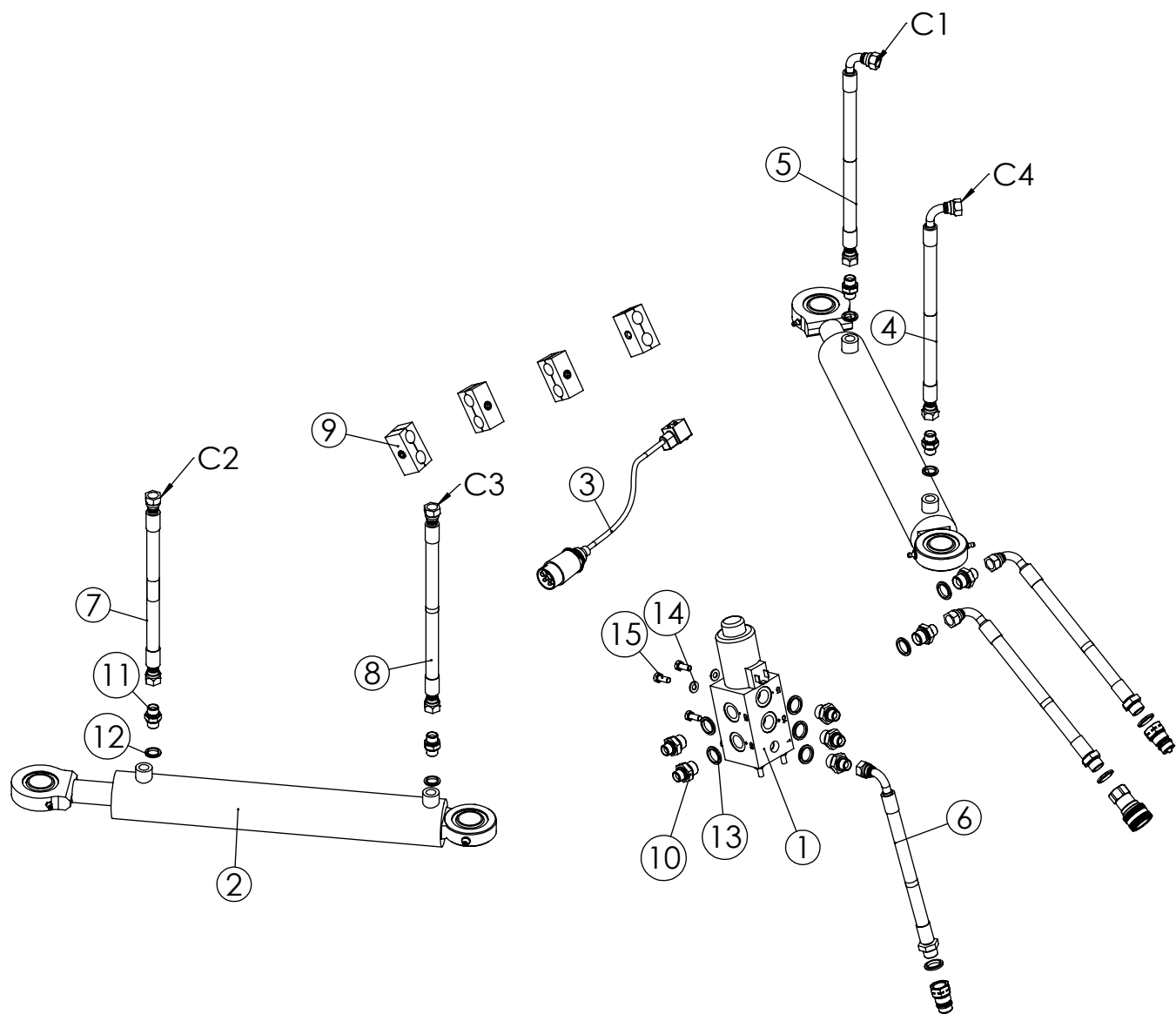
RC11595

Korvaa

Korvattu

Rev

A



12663-->

No.	Nimike	Nimitys	Description	Dimension	pcs
1	23011	Valintaventtiili	Section valve	6/2 E6212P-12VDC	1
2	11501	Sylinteri	Cylinder	63/35-400 GE35	2
3	19021	Johtosarja	Wiring harness	3m, Piippo	1
4	16032	Letkuasennelma	Hose assembly	06-R2T-1650-3/8S-3/8S90	1
5	16242	Letkuasennelma	Hose assembly	06-R2T-1900-3/8S-3/8S90	1
6	16036	Letkuasennelma	Hose assembly	06-R2T-1700-3/8S90-1/2U	3
7	16664	Letkuasennelma	Hose assembly	06-R2T-1850-3/8S-3/8S	1
8	16030	Letkuasennelma	Hose assembly	06-R2T-1600-3/8S-3/8S	1
9	11065	Putkenkiinnitin	Pipe Clamp	30-DS320/20 2 putkea	4
10	17030	Supistusnipa	Double nipple	R3-8_R1-2	7
11	17031	Kaksoisnipa	Double nipple	R3-8	4
12	21023	Tiivisterengas	Seal ring	USIT R3/8	4
13	21024	Tiiviste	Seal ring	USIT R1/2	10
14	10015	Aluslevy	Washer	M8 DIN125 A8	4
15	20099	Kuusioruuvi	Hex screw	M8x20 DIN 933	4
16	RC11598	Letkuseti	Hose assembly	SLK20 6/2	1

FMG Oy
Levytie 4
74510 Iisalmi
Tel 020 1984 020

Hydraulics
Hydrauliikka
SLK20 6/2 12VDC

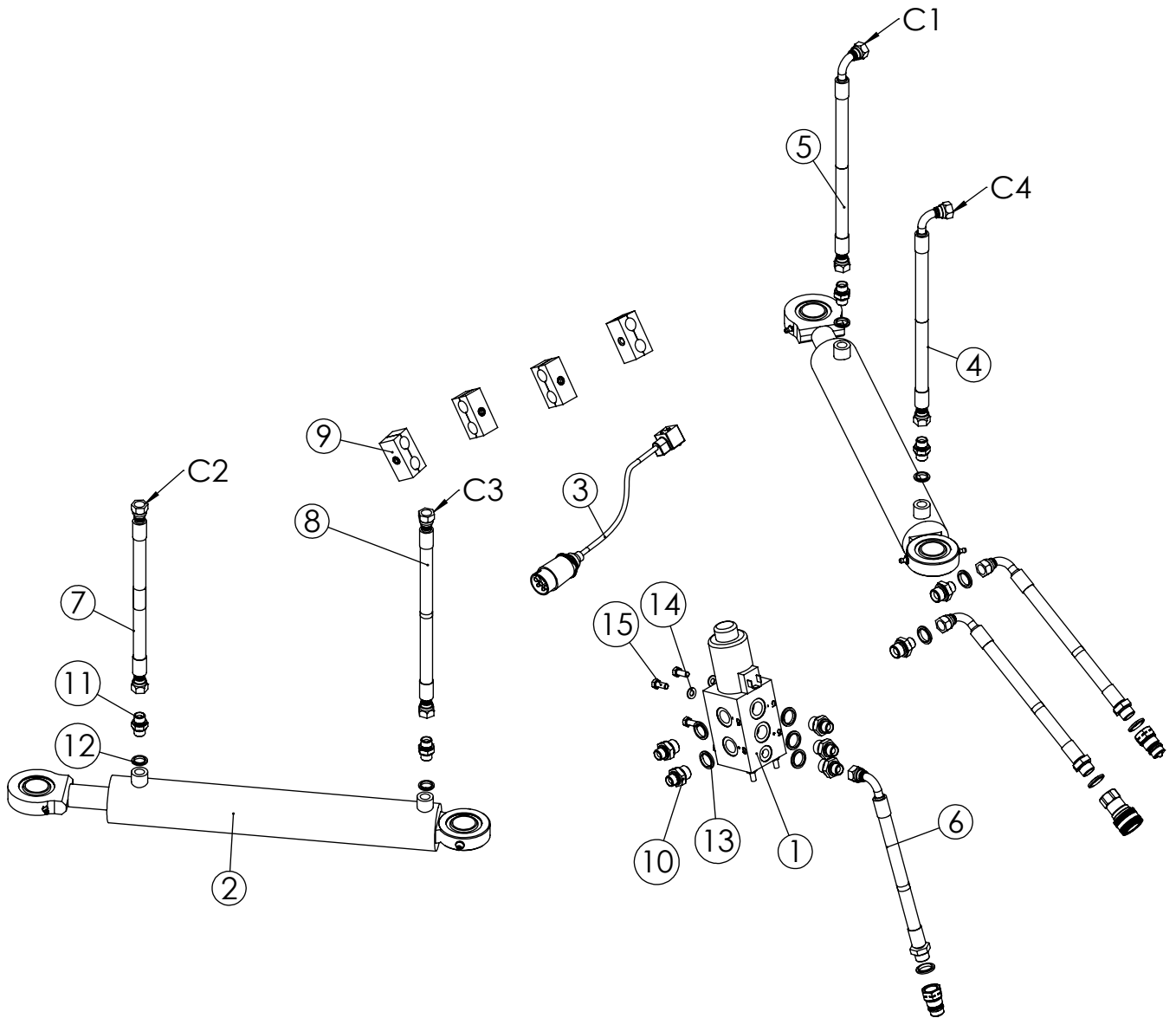
Piir nro.

RC11597

Rev

Korvaa

Korvattu



No.	Nimike	Nimitys	Description	Dimension 12663-->	pcs
1	23012	Valintaventtiili	Section valve	6/2 E6212P-24VDC	1
2	11501	Sylinteri	Cylinder	63/35-400 GE35	2
3	19021	Johtosarja	Wiring harness	3m, Piippo	1
4	16032	Letkuasennelma	Hose assembly	06-R2T-1650-3/8S-3/8S90	1
5	16242	Letkuasennelma	Hose assembly	06-R2T-1900-3/8S-3/8S90	1
6	16036	Letkuasennelma	Hose assembly	06-R2T-1700-3/8S90-1/2U	3
7	16664	Letkuasennelma	Hose assembly	06-R2T-1850-3/8S-3/8S	1
8	16030	Letkuasennelma	Hose assembly	06-R2T-1600-3/8S-3/8S	1
9	11065	Putkenkiinnitin	Pipe Clamp	30-DS320/20 2 putkea	4
10	17030	Supistusnipa	Double nipple	R3-8_R1-2	7
11	17031	Kaksoisnipa	Double nipple	R3-8	4
12	21023	Tiivisterengas	Seal ring	USIT R3/8	4
13	21024	Tiiviste	Seal ring	USIT R1/2	10
14	10015	Aluslevy	Washer	M8 DIN125 A8	4
15	20099	Kuusioruuvi	Hex screw	M8x20 DIN 933	4
16	RC11598	Letkuseti	Hose assembly	SLK20 6/2	1

FMG Oy
 Levytie 4
 74510 Iisalmi
 Tel 020 1984 020

Hydraulics
 Hydraulikka
 SLK20 6/2 24VDC

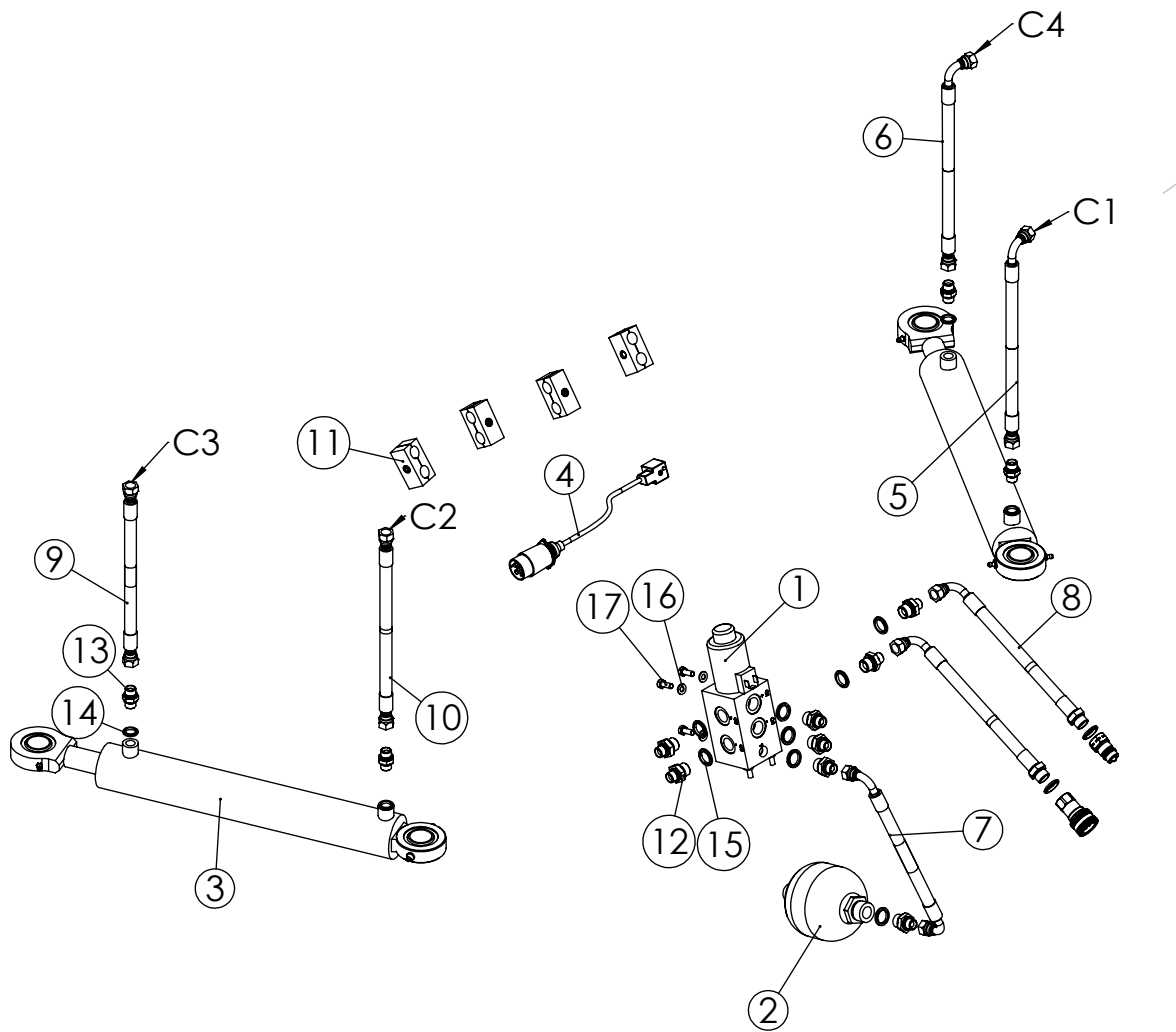
Piir nro.

RC11599

Rev

Korvaa

Korvattu



No.	Nimike	Nimitys	Description	Dimension	pcs
1	23013	Valintaventtiili	Section valve	6/2 E6212PV-12VDC	1
2	11015	Paineakku	Accumulator	SBO210-0,75E1_U-210AK050 0,75l 50 bar	1
3	11501	Sylinteri	Cylinder	63/35-400 GE35	2
4	19021	Johtosarja	Wiring harness	3m, Piippo	1
5	16032	Letkuasennelma	Hose assembly	06-R2T-1650-3/8S-3/8S90	1
6	16242	Letkuasennelma	Hose assembly	06-R2T-1900-3/8S-3/8S90	1
7	16106	Letkuasennelma	Hose assembly	06-R2T-600-3/8S90-3/8S90	1
8	16036	Letkuasennelma	Hose assembly	06-R2T-1700-3/8S90-1/2U	2
9	16664	Letkuasennelma	Hose assembly	06-R2T-1850-3/8S-3/8S	1
10	16030	Letkuasennelma	Hose assembly	06-R2T-1600-3/8S-3/8S	1
11	11065	Putkenkiinnitin	Pipe Clamp	30-DS320/20 2 putkea	4
12	17030	Supistusnipa	Double nipple	R3-8_R1-2	8
13	17031	Kaksoisnipa	Double nipple	R3-8	4
14	21023	Tiivisterengas	Seal ring	USIT R3/8	4
15	21024	Tiiviste	Seal ring	USIT R1/2	10
16	10015	Aluslevy	Washer	M8 DIN125 A8	3
17	20099	Kuusioruuvi	Hex screw	M8x20 DIN 933	3
18	RC11601	Letkuseti	Hose assembly	SLK20, 6/2+p.a	1

FMG Oy
Levytie 4
74510 Iisalmi
Tel 020 1984 020

Hydraulics
Hydrauliikka
SLK20 paineakku 12VDC

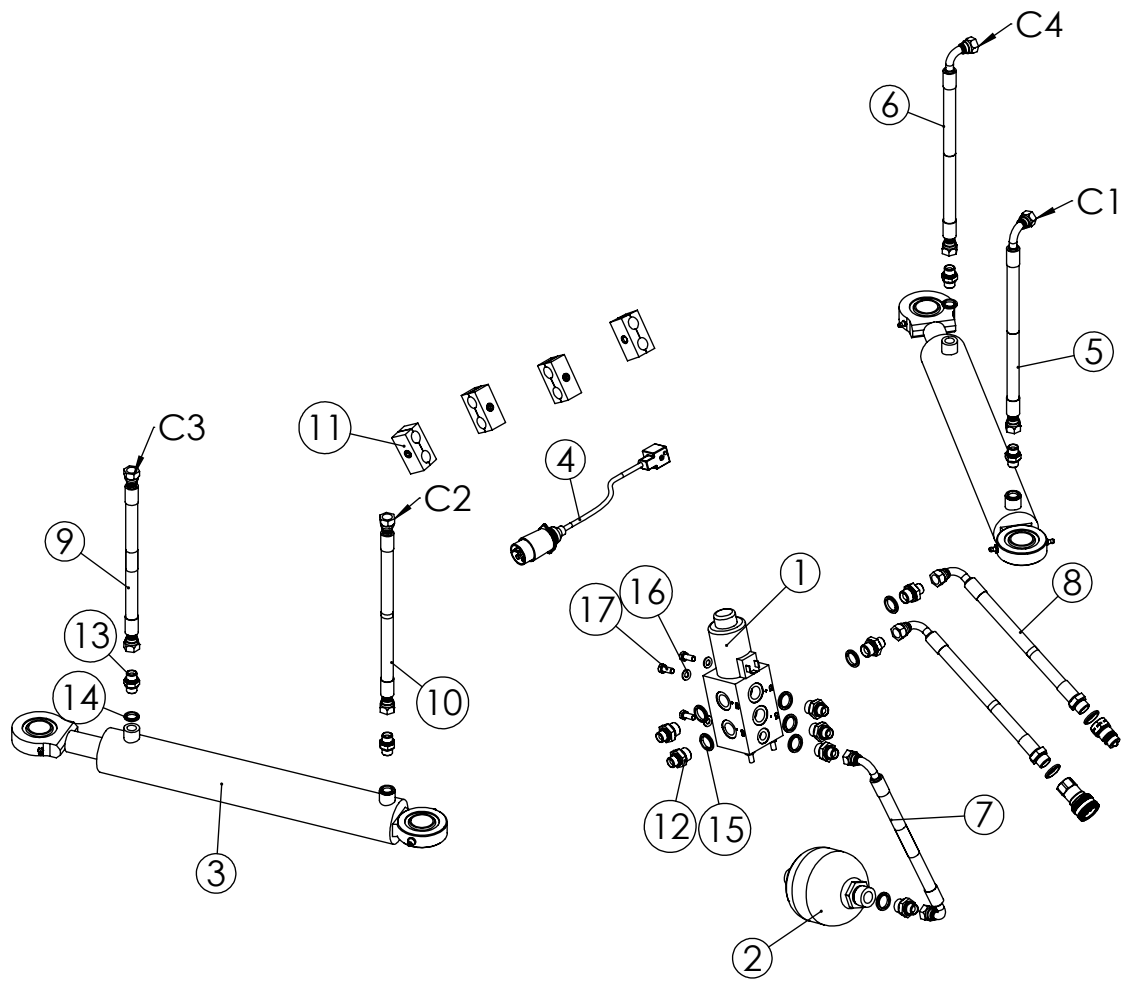
Piir nro.

RC11600

Rev

Korvaa

Korvattu



No.	Nimike	Nimitys	Description	Dimension	pcs
1	23014	Valintaventtiili	Section valve	6/2 E6212PV-24VDC	1
2	11015	Paineakku	Accumulator	SBO210-0,75E1_U-210AK050 0,75l 50 bar	1
3	11501	Sylinteri	Cylinder	63/35-400 GE35	2
4	19021	Johtosarja	Wiring harness	3m, Piippo	1
5	16032	Letkuasennelma	Hose assembly	06-R2T-1650-3/8S-3/8S90	1
6	16242	Letkuasennelma	Hose assembly	06-R2T-1900-3/8S-3/8S90	1
7	16106	Letkuasennelma	Hose assembly	06-R2T-600-3/8S90-3/8S90	1
8	16036	Letkuasennelma	Hose assembly	06-R2T-1700-3/8S90-1/2U	2
9	16664	Letkuasennelma	Hose assembly	06-R2T-1850-3/8S-3/8S	1
10	16030	Letkuasennelma	Hose assembly	06-R2T-1600-3/8S-3/8S	1
11	11065	Putkenkiinnitin	Pipe Clamp	30-DS320/20 2 putkea	4
12	17030	Supistusnipa	Double nipple	R3-8_R1-2	8
13	17031	Kaksoisnipa	Double nipple	R3-8	4
14	21023	Tiivisterengas	Seal ring	USIT R3/8	4
15	21024	Tiiviste	Seal ring	USIT R1/2	10
16	10015	Aluslevy	Washer	M8 DIN125 A8	3
17	20099	Kuusioruuvi	Hex screw	M8x20 DIN 933	3
18	RC11601	Letkuseti	Hose assembly	SLK20, 6/2+p.a	1

FMG Oy
Levytie 4
74510 Iisalmi
Tel 020 1984 020

Hydraulics
Hydrauliikka
SLK20 paineakku 24VDC

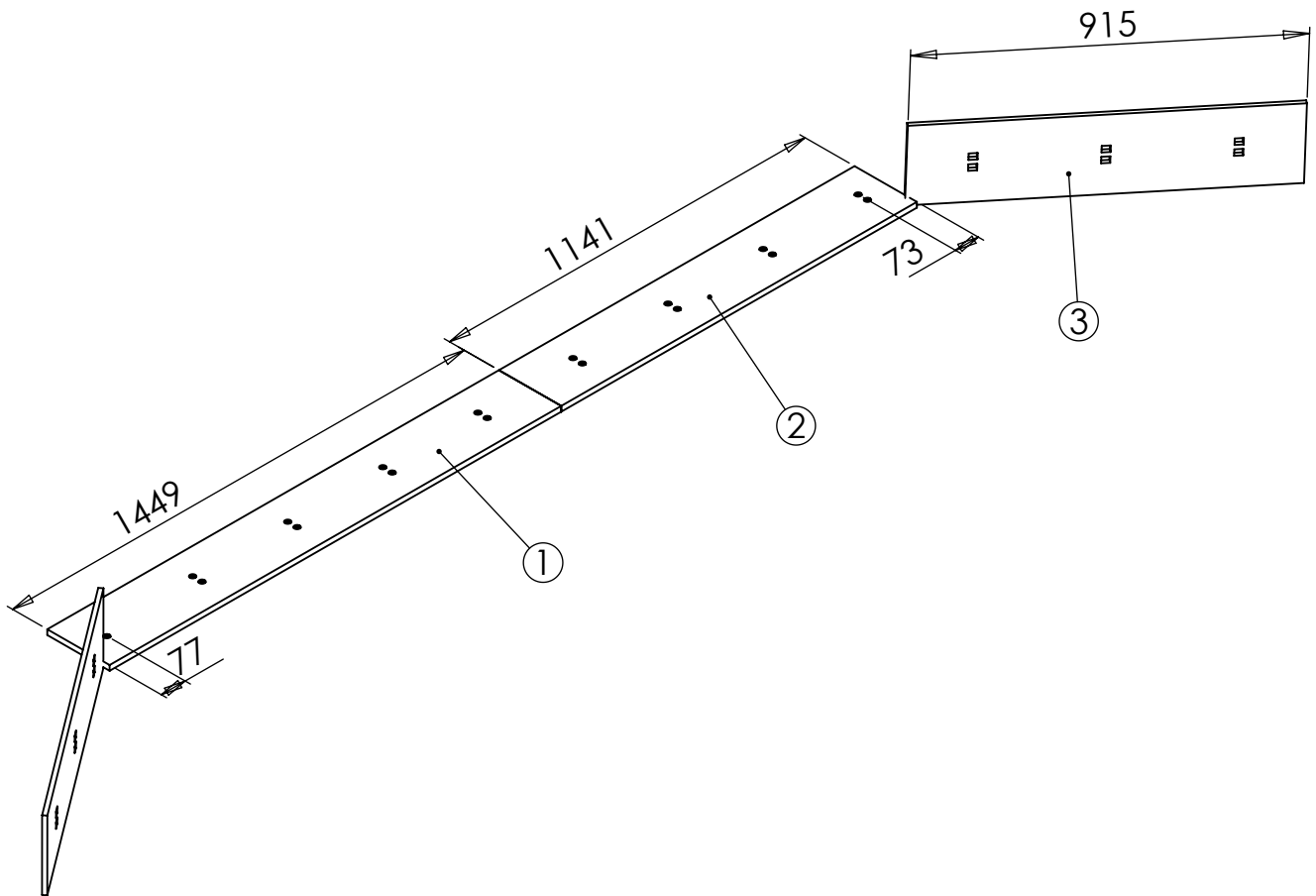
Piir nro.

RC11623

Rev

Korvaa

Korvattu



No.	Nimike	Nimitys	Description	Dimension	pcs
1	13131	Tasaterä	Flat blade	16x200x1525	1
2	13132	Tasaterä	Flat blade	16x200x1220	1
3	13114	Tasaterä	Flat blade	12x220x915	2

FMG Oy
 Levytie 4
 74510 Iisalmi
 Tel 020 1984 020

Flat blade
 Tasaterä
 SLK20

Piir nro.

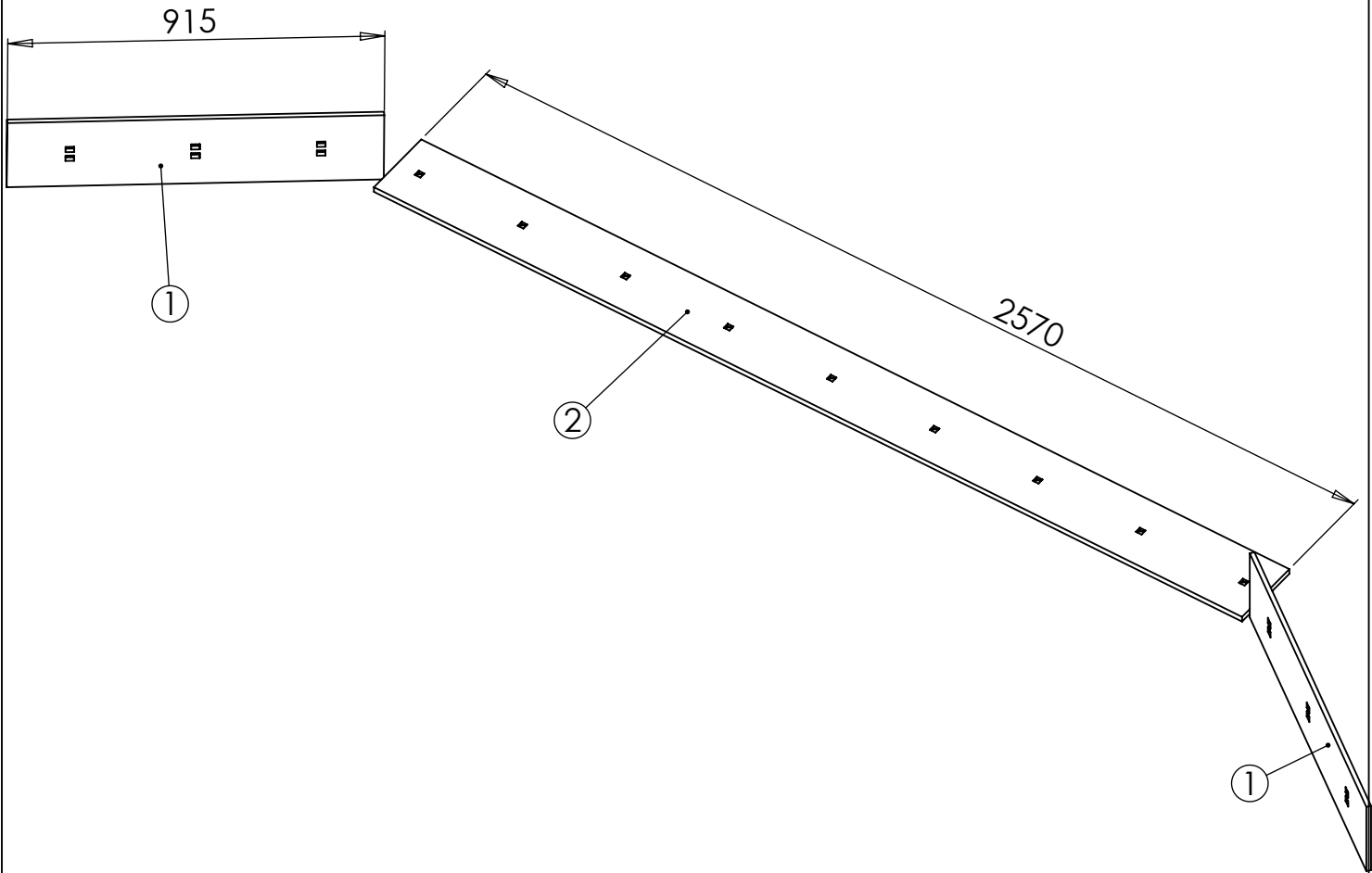
RC11566

Rev

Des: LiNa

Acc: Vär

19.05.2014



No.	Nimike	Nimitys	Description	Dimension	pcs
1	13114	Tasaterä	Flat blade	12x220x915	2
2	RC14473	Kulutusterä	Road blade	16x200x2590	1

FMG Oy
 Levytie 4
 74510 Iisalmi
 Tel 020 1984 020

Flat blade
 Tasaterä
 SLK20

Piir nro.

RC11566

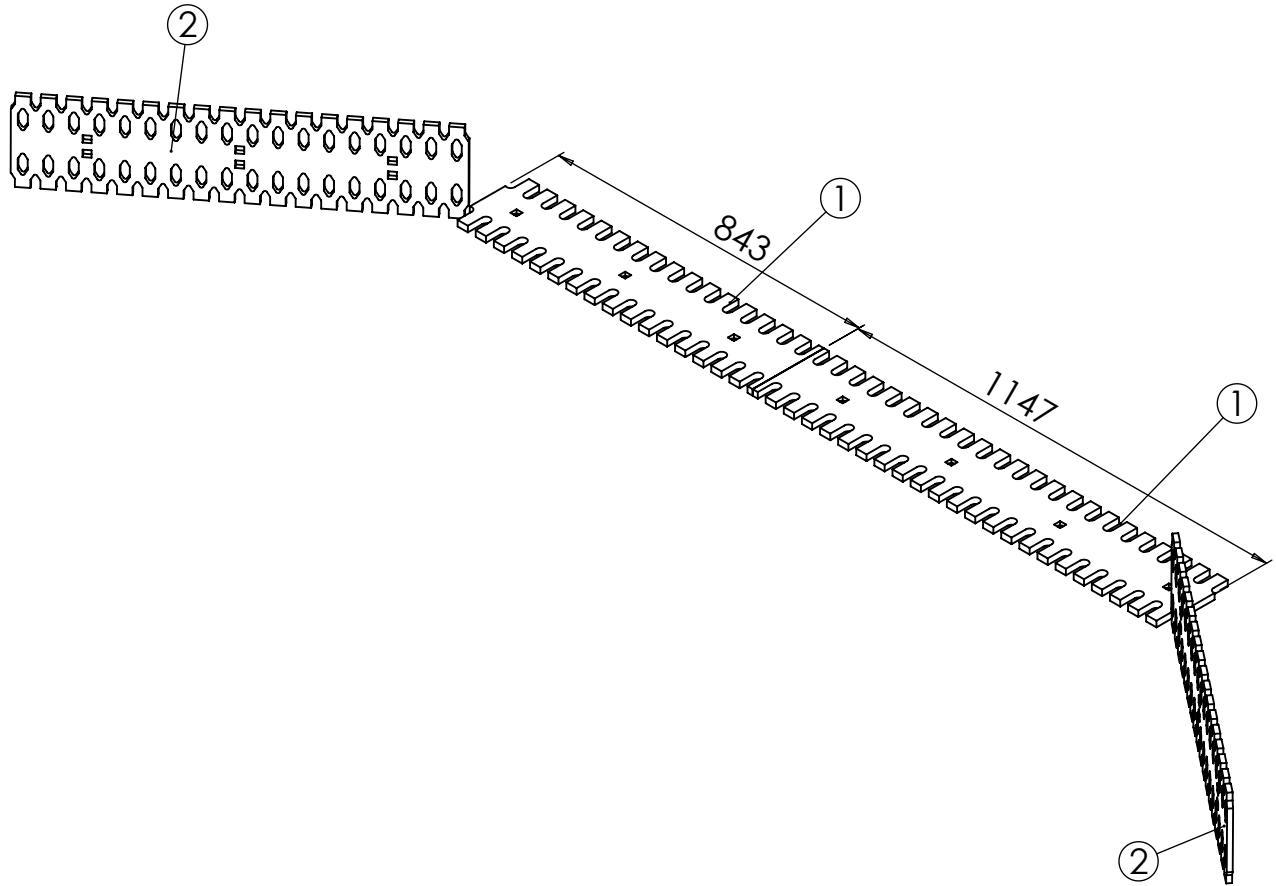
Rev

B

Des: LiNa

Acc: Vär

19.05.2014



Pos	Item	Nimitys	Description	Qty
1	13079	Hammasterä	Road blade	2
2	13120	Verkkoterä	Perforated blade	2

FMG Oy Levytie 4 74510 Iisalmi Tel 020 1984 020	Toothblade Hammasterä SLK10	Piir nro.	Rev
		RC11497	A
		Korvaa	Korvattu