

FMG Oy
 Levytie 4
 74510 Iisalmi
 Tel 020 1984 020

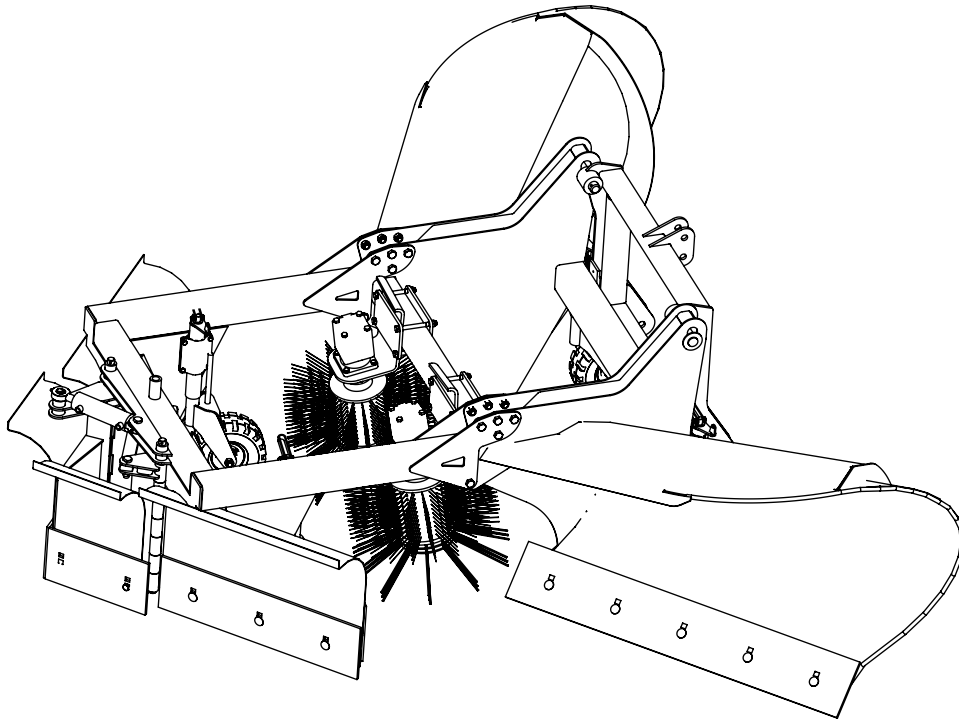
Runway light sweeper
 Lamppuharja

Piir no
RC12469

Rev

Korvaa

Korvattu



Pos	Item	Nimitys	Description	Default/Qty
1	RC12470	Runko	Frame	1
2	RC12486	Siipi	Wing	1
3	RC12485	Siipi	Wing	1
4	RC01798	Harja	Brush	2
5	RC01830	Tukipyörä	Support wheel	4
6	RC01694	Panta	Clamp	4
7	RC01828	Levy	Plate	4
8	RC02376	Tappi	Pin	2
9	RC02322	Latta	Flat	1
10	310063	Tappi	Pin	3
11	RC02378	Kulutusterä	Road blade	2
12	RC04009	Tappi	Pin	2
13	10033	Lukitusmutteri	Lock nut	28
14	10028	Lukitusmutteri	Lock nut	8
15	20067	Kuusioruuvi	Hex screw	2
16	20179	Kuusioruuvi	Hex screw	8
17	20044	Kuusioruuvi	Hex screw	16
18	20113	Lukkoruuvi	Lock screw	18
19	11515	Sylinteri	Cylinder	1
20	13043	Kumireikäterä	Road blade	2
21	13046	Kumireikäterä	Road blade	2

FMG Oy
 Levytie 4
 74510 Iisalmi
 Tel 020 1984 020

Runway light sweeper
 Lamppuharja

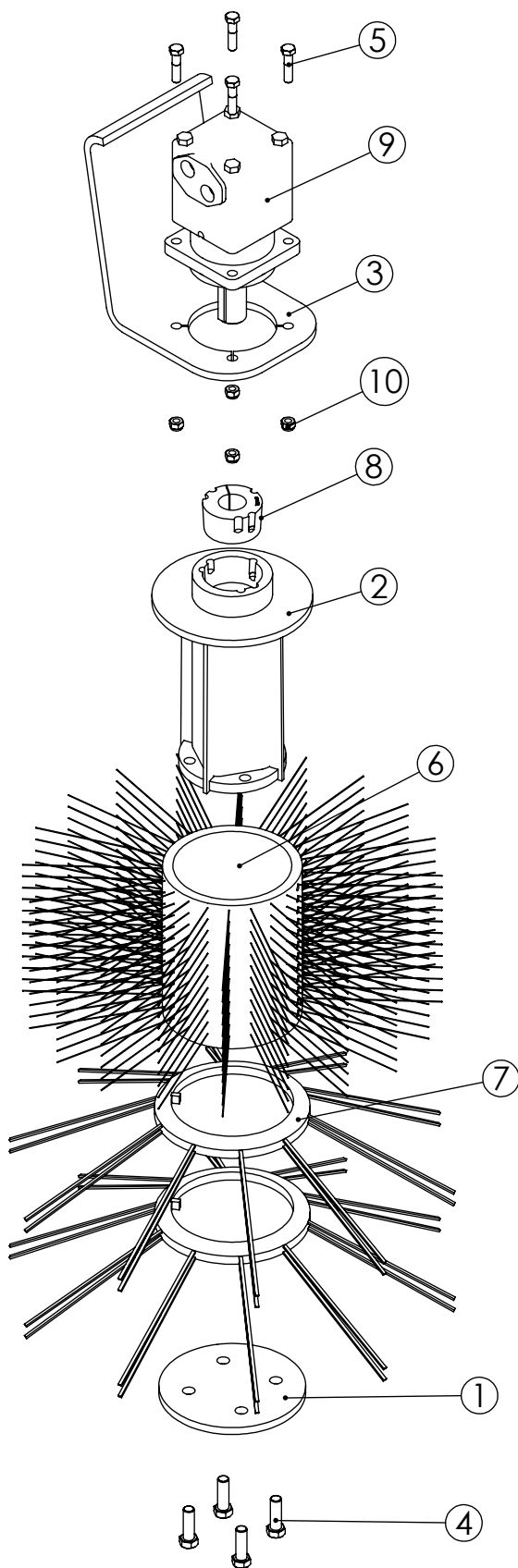
Piir. nro.

RC12469

Rev

Korvaa

Korvattu



FMG Oy
 Levytie 4
 74510 Iisalmi
 Tel 020 1984 020

Brush
 Harja
 Lamppuharja

Piir nro.
RC01798

Rev

Korvaa

Korvattu

Pos	Item	Nimitys	Description	Qty
1	RC01797	Laippa	Plate	1
2	RC01793	Harjarunko	Brush frame	1
3	RC01791	Teline	Plate	1
4	20072	Kuusioruuvi	Hex screw	4
5	20058	Kuusioruuvi	Hex screw	4
6	13072	Putkiharja	Brush	1
7	13067	Harjalamelli	Brush ring	2
8	12110	Kartioholkki	Sleeve	1
9	11011	Hydraulimoottori	Hydraulic motor	1
10	10030	Lukitusmutteri	Lock nut	4

FMG Oy
Levytie 4
74510 Iisalmi
Tel 020 1984 020

Brush
Harja
Lamppuharja

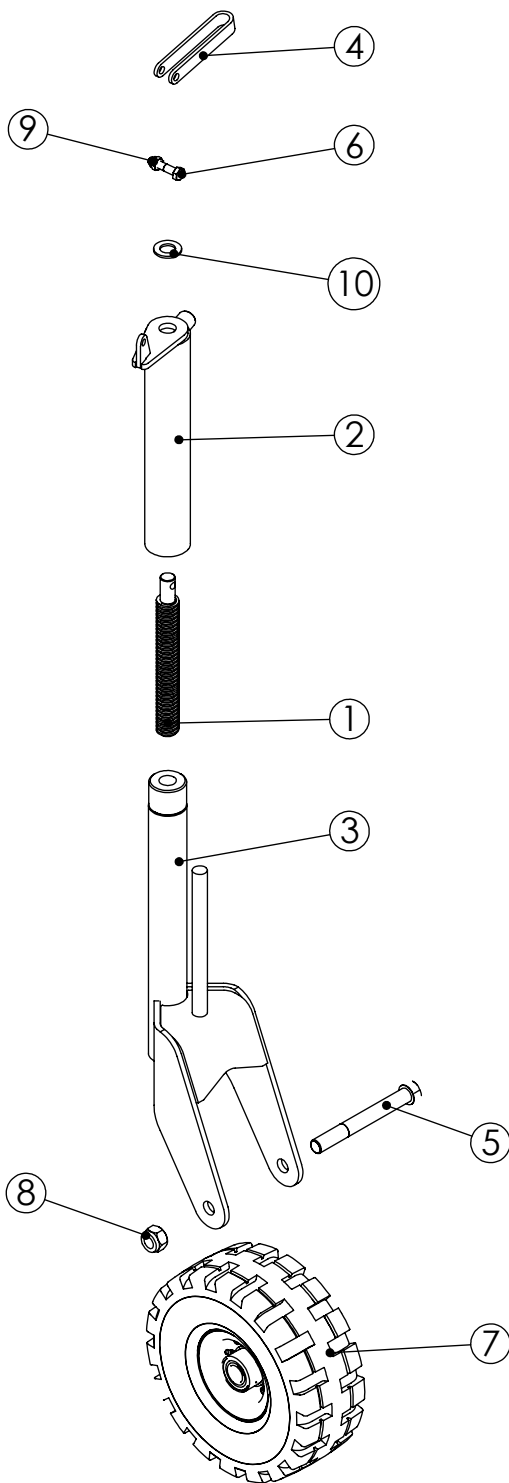
Piir nro.

RC01798

Rev

Korvaa

Korvattu



Pos	Item	Nimitys	Description	Qty
1	RC01720	Kierretanko	Studbolt	1
2	RC01719	Säätöputki	Adjusting pipe	1
3	RC01714	Tukipyörän runko	Support wheel frame	1
4	LP000220	Kampi	Crank	1
5	20178	Kuusioruuvi	Hex screw	1
6	20047	Kuusioruuvi	Hex screw	1
7	12096	Pyörä	Wheel	1
8	10035	Lukitusmutteri	Lock nut	1
9	10028	Lukitusmutteri	Lock nut	1
10	10009	Aluslevy	Washer	1

FMG Oy
 Levytie 4
 74510 Iisalmi
 Tel 020 1984 020

Support wheel
 Tukipyörä

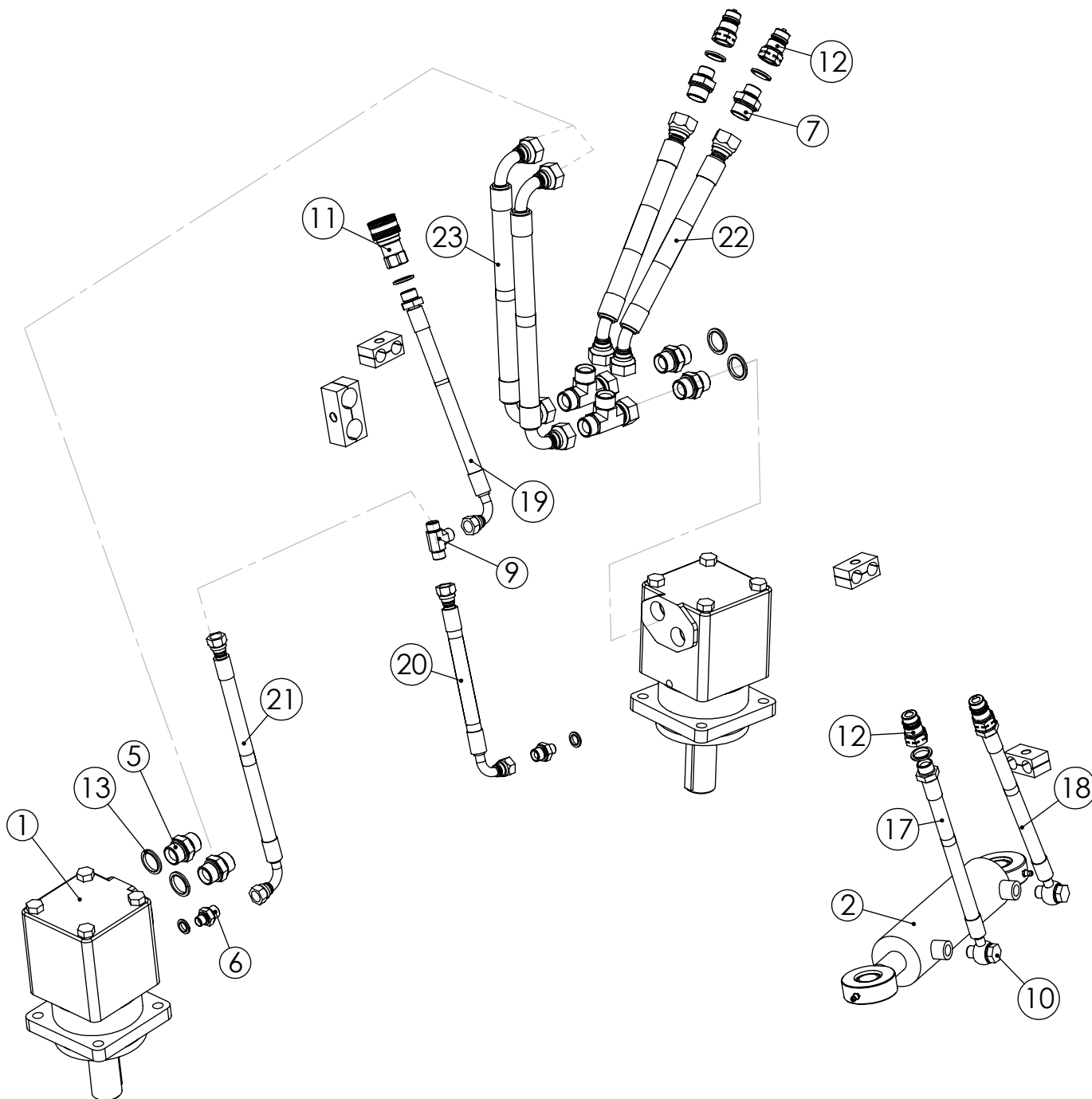
Piir. nro.

RC01830

Rev

Korvaa

Korvattu



FMG Oy
 Levytie 4
 74510 Iisalmi
 Tel 020 1984 020

Hydraulics
 Hydraulikka
 RLS350

Piir nro.

RC16275

Rev

A

Korvaa

Korvattu

No.	Nimike	Nimitys	Description	Dimension	pcs
1	11010	Hydraulimoottori	Hydraulic motor	MT200C	2
2	11515	Sylinteri	Cylinder	63/30-150 GE25	1
3	11588	Putkenkiinnitin	Pipe Clamp	30-DS218/18 2 putkea	4
4	11601	Putkenkiinnitin	Pipe Clamp	30-DS-428/28 2 putkea	1
5	17036	Kaksoisnippa	Double nipple	R3-4 201-12-12	4
6	17029	Kaksoisnippa	Double nipple	R1-4/R3-8	2
7	17034	Supistusnippa	Double nipple	R1-2_R3-4	2
8	17235	T-nippa	T-nipple	R3/4 U-U-S	2
9	17296	T-nippa	T-nipple	R3/8 U/U/U	1
10	20182	Banjoruuvi	Banjo screw	R 3/8 lyhyt malli	2
11	17083	Pikaliifin	Fast coupling	R1/2 naaras	1
12	17086	Pikaliifin	Fast coupling	R1/2uros	4
13	21022	Tiiviste	Seal ring	USIT R3/4	4
14	17108	Tiiviste	Seal ring	USIT R1/4	2
15	21023	Tiiviste	Seal ring	USIT R3/8	4
16	21024	Tiiviste	Seal ring	USIT R1/2	5
17	16544	Letkuasennelma	Hose assembly	06-R2T-5500-3/8banjo-1/2U	1
18	16543	Letkuasennelma	Hose assembly	06-R2T-5300-3/8banjo-1/2U	1
19	16019	Letkuasennelma	Hose assembly	06-R2T-3300-3/8S90-1/2U	1
20	16787	Letkuasennelma	Hose assembly	06-R2T-150-3/8S-3/8S90	1
21	16018	Letkuasennelma	Hose assembly	06-R2T-750-3/8S-3/8S90	1
22	16788	Letkuasennelma	Hose assembly	012-R2T-3300-3/4S-3/4S45	2
23	16789	Letkuasennelma	Hose assembly	012-R2T-800-3/4S90-3/4S90	2
24	RC16276	Letkusetti	Hose assembly	012 4 kpl, 06 5 kpl	1

FMG Oy
 Levytie 4
 74510 Iisalmi
 Tel 020 1984 020

Hydraulics
 Hydraulikka
 RLS350

Piir nro.

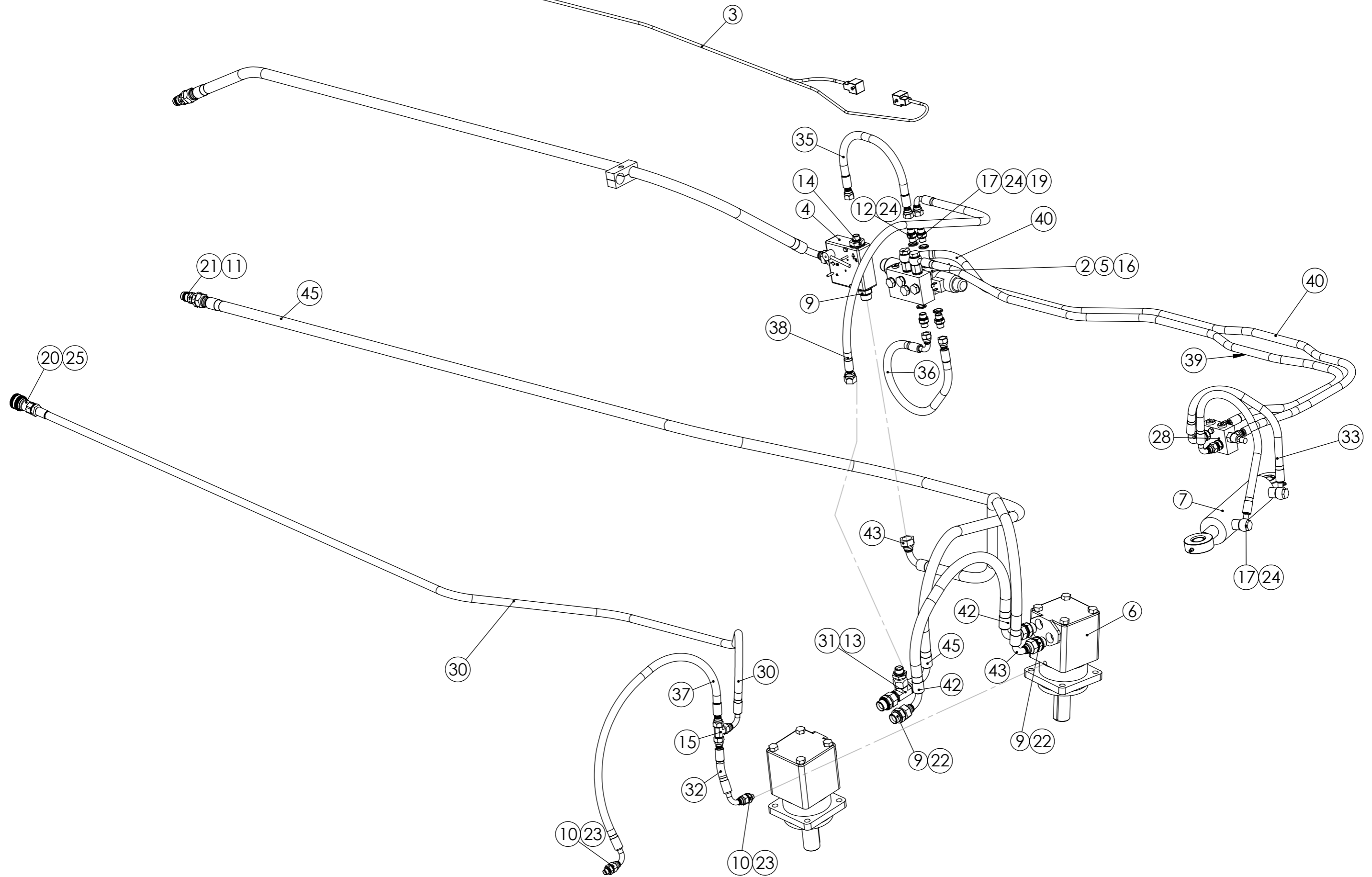
RC16275

Korvaa

Korvattu

Rev

A



E	29.06.2018	VÄR	letkusetti
Rev	Pvm		Muutos

FMIG
 FARM MACHINERY GROUP
 Levytie 4
 74510 Iisalmi
 Tel 020 1984 020

Hydraulics
 Hydraulikka
 RLS350

Piir no
RC16732

Rev
E

No.	Nimike	Nimitys	Description	Dimension	pcs
1	RC16864	Hydraulikaavio	Hydraulic diagram	RLS350	1
2	23124	Valintaventtiili	Section valve	8/3 E8338-12VDC	1
3	RC16733	Kaapeli	Cable		1
4	23038	Virtausensäätöventtiili	Flow control valve	PD34 R3/4	1
5	RC15322	Lohko			1
6	11010	Hydraulimoottori	Hydraulic motor	MT200C	2
7	11515	Sylinteri	Cylinder	63/30-150 GE25	1
8	11601	Putkenkiinnitin	Pipe Clamp	30-DS-428/28 2 putkea	1
9	17036	Kaksoisnippa	Double nipple	R3-4 201-12-12	6
10	17029	Kaksoisnippa	Double nipple	R1-4/R3-8	2
11	17034	Supistusnippa	Double nipple	R1-2_R3-4	2
12	17031	Kaksoisnippa	Double nipple	R3-8	8
13	17142	Yhdysnippa	Nipple	R1/2U-R3/4S	1
14	17032	Supistusnippa	Double nipple	R3-8_R3-4	1
15	17296	T-nippa	T-nipple	R3/8 U/U/U	1
16	RC15334	Banjopultti	Banjo bolt	R3/8 pitkä	4
17	20182	Banjoruuvi	Banjo screw	R 3/8 lyhyt malli	4
18	17182	Tulppa	Plug	R1/4 kuusiokolo	2
19	17213	RSI-nippa	Nipple	R3/8U-R3/8S L23mm	2
20	17083	Pikaliifin	Fast coupling	R1/2 naaras	1
21	17086	Pikaliifin	Fast coupling	R1/2uros	2
22	21022	Tiiviste	Seal ring	USIT R3/4	7
23	17108	Tiiviste	Seal ring	USIT R1/4	2
24	21023	Tiiviste	Seal ring	USIT R3/8	26
25	21024	Tiiviste	Seal ring	USIT R1/2	3
26	20025	Kuusiokoloruuvi	Allen screw	M5x60 DIN 912	4
27	20299	Kuusioruuvi	Hex screw	M6x60 DIN 931	2
28	23028	Kaksoisvaro	Relief valve	VMPDI 3/8 130 bar	1
29	20241	Kuusioruuvi	Hex screw	M8x50 DIN 931	2
30	10042	Lukitusmutteri	Lock nut	M8 DIN 985	2
31	17235	T-nippa	T-nipple	R3/4 U-U-S	1
32	16787	Letkuasennelma	Hose assembly	06-R2T-150-3/8S-3/8S90	1
33	16444	Letkuasennelma	Hose assembly	06-R2T-500-3/8 banjo-3/8S90	1
34	16444	Letkuasennelma	Hose assembly	06-R2T-500-3/8 banjo-3/8S90	1
35	16374	Letkuasennelma	Hose assembly	06-R2T-500-3/8S-3/8S	1
36	16139	Letkuasennelma	Hose assembly	06-R2T-700-3/8S-3/8S90	1
37	16018	Letkuasennelma	Hose assembly	06-R2T-750-3/8S-3/8S90	1
38	16815	Letkuasennelma	Hose assembly	06-R2T-1000-1/2S-3/8S90	1
39	16311	Letkuasennelma	Hose assembly	06-R2T-2000-3/8banjo-3/8S	1
40	16311	Letkuasennelma	Hose assembly	06-R2T-2000-3/8banjo-3/8S	1
30	16019	Letkuasennelma	Hose assembly	06-R2T-3300-3/8S90-1/2U	1
42	16789	Letkuasennelma	Hose assembly	012-R2T-800-3/4S90-3/4S90	1
43	16816	Letkuasennelma	Hose assembly	012-R2T-1400-3/4S-3/4S 90ast	1
44	16817	Letkuasennelma	Hose assembly	012-R2T-2300-3/4S-3/4S90	1
45	16343	Letkuasennelma	Hose assembly	012-R2T-3400-3/4S-3/4S 90ast	1
46	RC17940	Letkusetti	Hose assembly	RLS350	1

FMG Oy
Levytie 4
74510 Iisalmi
Tel 020 1984 020

Hydraulics
Hydrauliikka
RLS350

Piir nro.

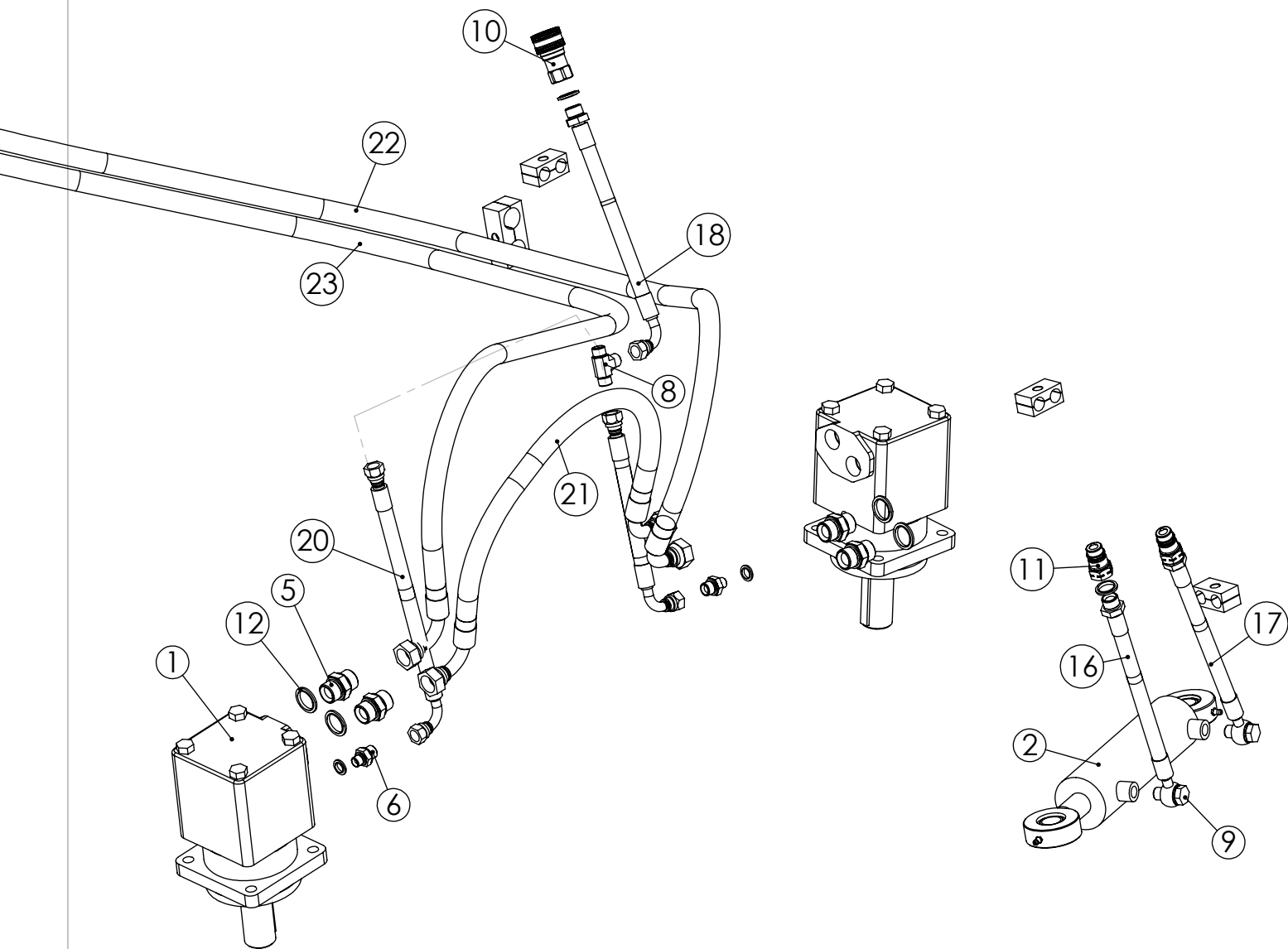
RC16732

Rev

E

Korvaa

Korvattu



FMG Oy
 Levytie 4
 74510 Iisalmi
 Tel 020 1984 020

Hydraulics
 Hydraulikka
 RLS350

Piir nro.

RC16275

Rev

C

Korvaa

Korvattu

No.	Nimike	Nimitys	Description	Dimension	pcs
1	11010	Hydraulimoottori	Hydraulic motor	MT200C	2
2	11515	Sylinteri	Cylinder	63/30-150 GE25	1
3	11588	Putkenkiinnitin	Pipe Clamp	30-DS218/18 2 putkea	4
4	11601	Putkenkiinnitin	Pipe Clamp	30-DS-428/28 2 putkea	1
5	17036	Kaksoisnippa	Double nipple	R3-4 201-12-12	4
6	17029	Kaksoisnippa	Double nipple	R1-4/R3-8	2
7	17034	Supistusnippa	Double nipple	R1-2_R3-4	2
8	17296	T-nippa	T-nipple	R3/8 U/U/U	1
9	20182	Banjoruuvi	Banjo screw	R 3/8 lyhyt malli	2
10	17083	Pikaliitin	Fast coupling	R1/2 naaras	1
11	17086	Pikaliitin	Fast coupling	R1/2uros	4
12	21022	Tiiviste	Seal ring	USIT R3/4	4
13	17108	Tiiviste	Seal ring	USIT R1/4	2
14	21023	Tiiviste	Seal ring	USIT R3/8	4
15	21024	Tiiviste	Seal ring	USIT R1/2	5
16	16544	Letkuasennelma	Hose assembly	06-R2T-5500-3/8banjo-1/2U	1
17	16543	Letkuasennelma	Hose assembly	06-R2T-5300-3/8banjo-1/2U	1
18	16019	Letkuasennelma	Hose assembly	06-R2T-3300-3/8S90-1/2U	1
19	16787	Letkuasennelma	Hose assembly	06-R2T-150-3/8S-3/8S90	1
20	16018	Letkuasennelma	Hose assembly	06-R2T-750-3/8S-3/8S90	1
21	16789	Letkuasennelma	Hose assembly	012-R2T-800-3/4S90-3/4S90	1
22	16343	Letkuasennelma	Hose assembly	012-R2T-3400-3/4S-3/4S 90ast	1
23	16343	Letkuasennelma	Hose assembly	012-R2T-3400-3/4S-3/4S 90ast	1
24	RC18019	Letkusetti	Hose assembly	RLS350	1

FMG Oy
 Levytie 4
 74510 Iisalmi
 Tel 020 1984 020

Hydraulics
 Hydraulikka
 RLS350

Piir nro.

RC16275

Korvaa

Korvattu

Rev

C