

Osa	Nimike	Nimitys	Kuvaus	Laatu	kpl
1	RC09676	Hydrauliikka	Aurat		1
2	RC13554	Soviterunko	AA-PA		1
3	RC00758	Välipalkki	Kiikku D52 n		1
4	LP000350	Tappi	45-315 M30	Imatra 550 h9 DIN17100	1
5	10039	Lukitusmutteri	M30 DIN 985		1
6	310065	Aluslevy	80/31-8	355 MC EN 10149-2	1
7	LP000300	Tappi	30-89	Imatra 550 h9 DIN17100	2
8	RC09445	Holkki	48,3x3,25-15	S195T EN10255 (St33)	1
9	RC09446	Tappi	40-245 M14	MoC 210 M 25CrMo4	1
10	14010	Liukulaakeri	50x45-30		2
11	22004	Jousisokka	8x40		2
12	10083	Korilaatta	M14x50 DIN440		1
13	20062	Kuusioruuvi	M14x30 DIN 933		1
14	20214	Kuusioruuvi	M20x50 DIN 933		20
15	10035	Lukitusmutteri	M20 DIN 985		20

**FMG Oy**  
 Levytie 4  
 74510 Iisalmi  
 Tel 020 1984 020

Slewing device  
 Kääntölaite  
 PA,PL

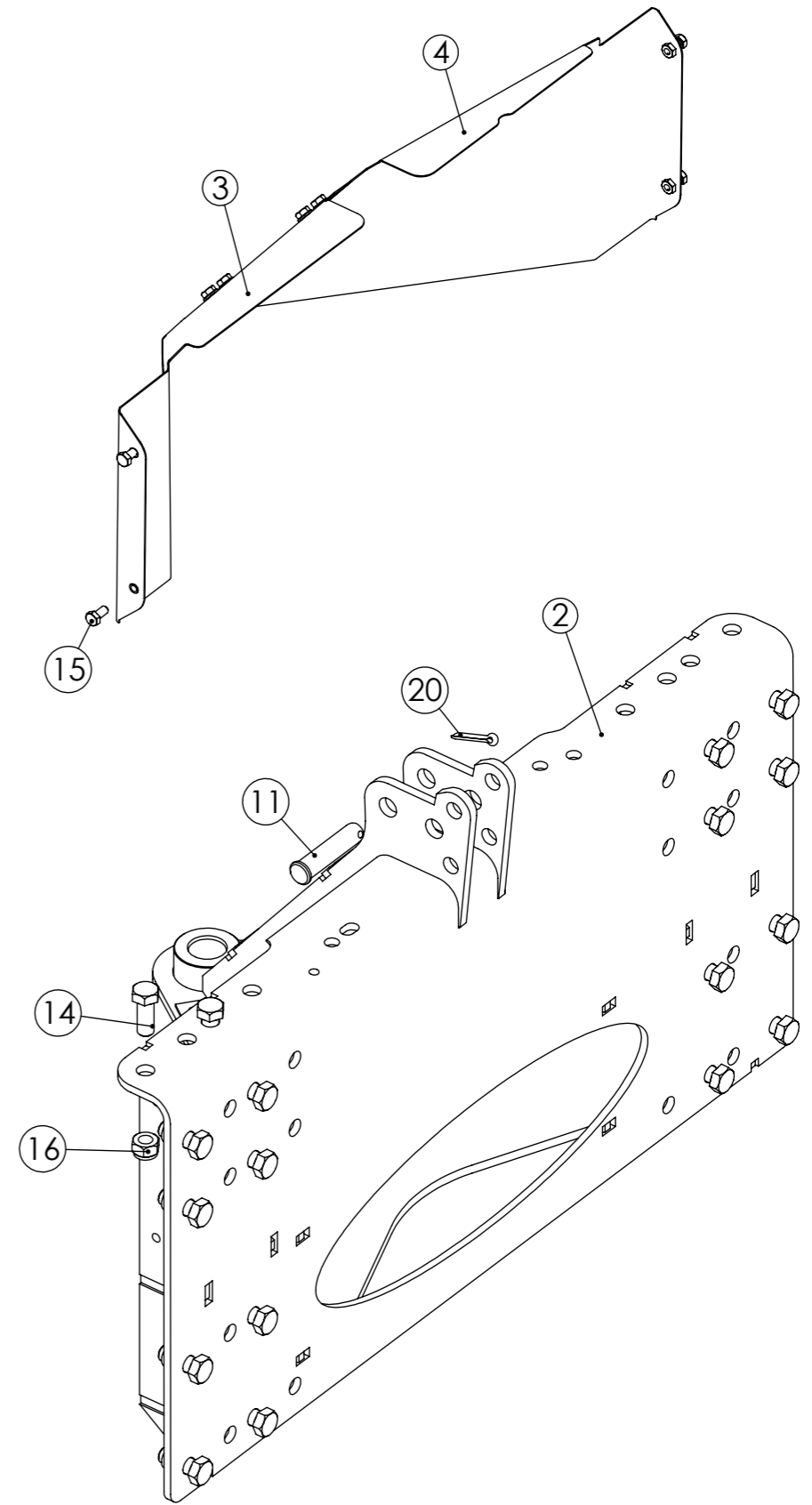
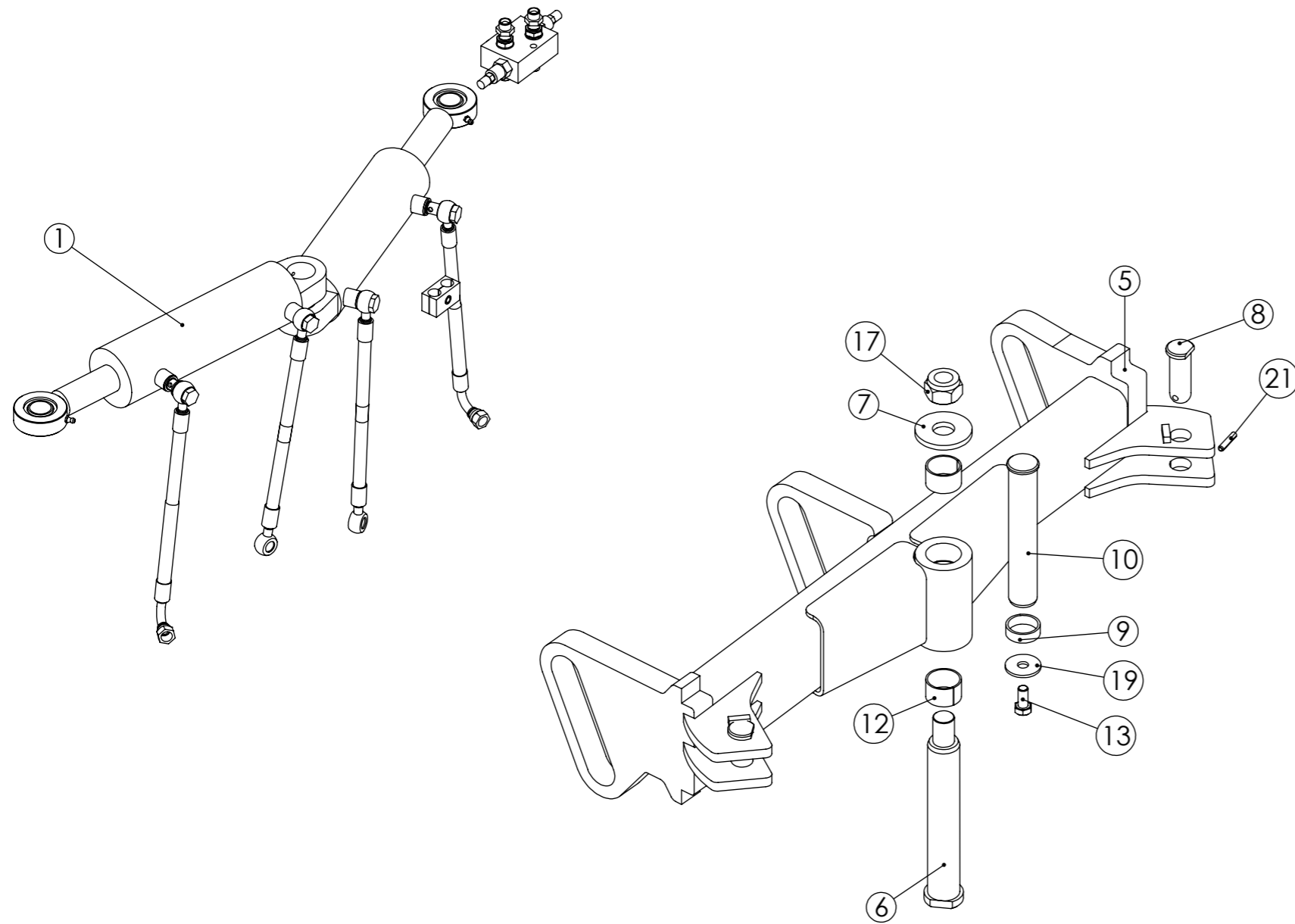
Piir. nro.

**RC13928**

Rev

Korvaa

Korvattu



No.	Nimike	Nimitys	Description	Dimension	pcs
1	RC15985	Hydrauliikka	Hydraulics	Kääntölaite, PL	1
2	RC15371	Soviterunko	Adapter body	AA-PA	1
3	RC15922	Suoja	Protection	vasen	1
4	RC15923	Suoja	Protection	oikea	1
5	RC15725	Välipalkki	Frame	Kiikku 45/41	1
6	LP000350	Tappi	Pin	45-315 M30	1
7	310065	Aluslevy	Washer	80/31-8	1
8	LP000300	Tappi	Pin	30-89	2
9	RC09445	Holkki	Sleeve	48,3x3,25-15	1
10	RC09446	Tappi	Pin	40-245 M14	1
11	LP000450	Tappi	Pin	25-112	1
12	14010	Liukulaakeri	Sliding bearing	50x45-30	2
13	20062	Kuusioruuvi	Hex screw	M14x30 DIN 933	1
14	20214	Kuusioruuvi	Hex screw	M20x50 DIN 933	18
15	20042	Kuusioruuvi	Hex screw	M10x20 DIN 933	8
16	10035	Lukitusmutteri	Lock nut	M20 DIN 985	16
17	10039	Lukitusmutteri	Lock nut	M30 DIN 985	1
18	10002	Aluslevy	Washer	M10 DIN125 A10	4
19	10083	Korilaatta	Washer	M14x50	1
20	22031	Haarasokka	Split pin	8x50 DIN 94 ZN	1
21	22004	Jousisokka	Keen pin	8x40	2

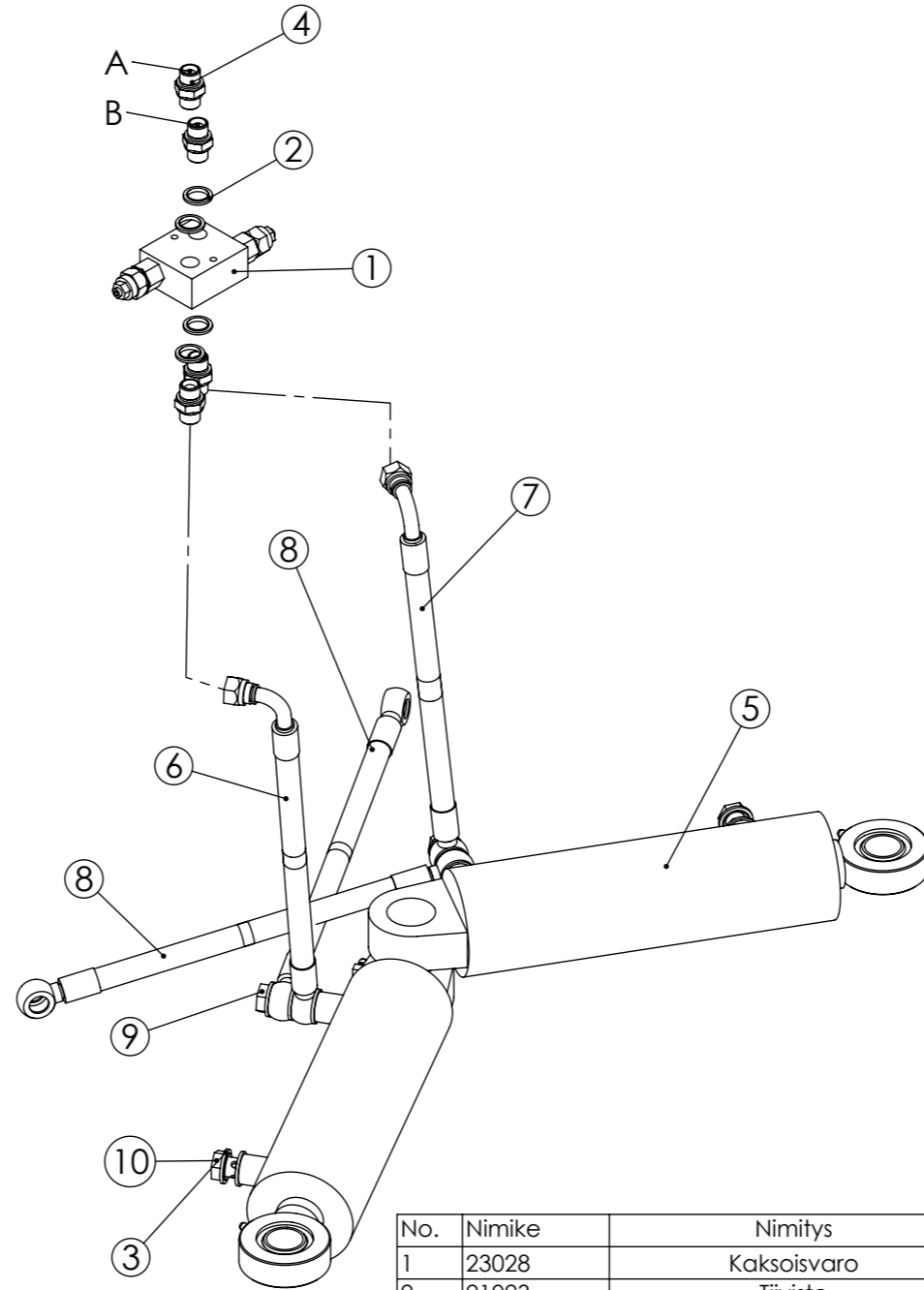
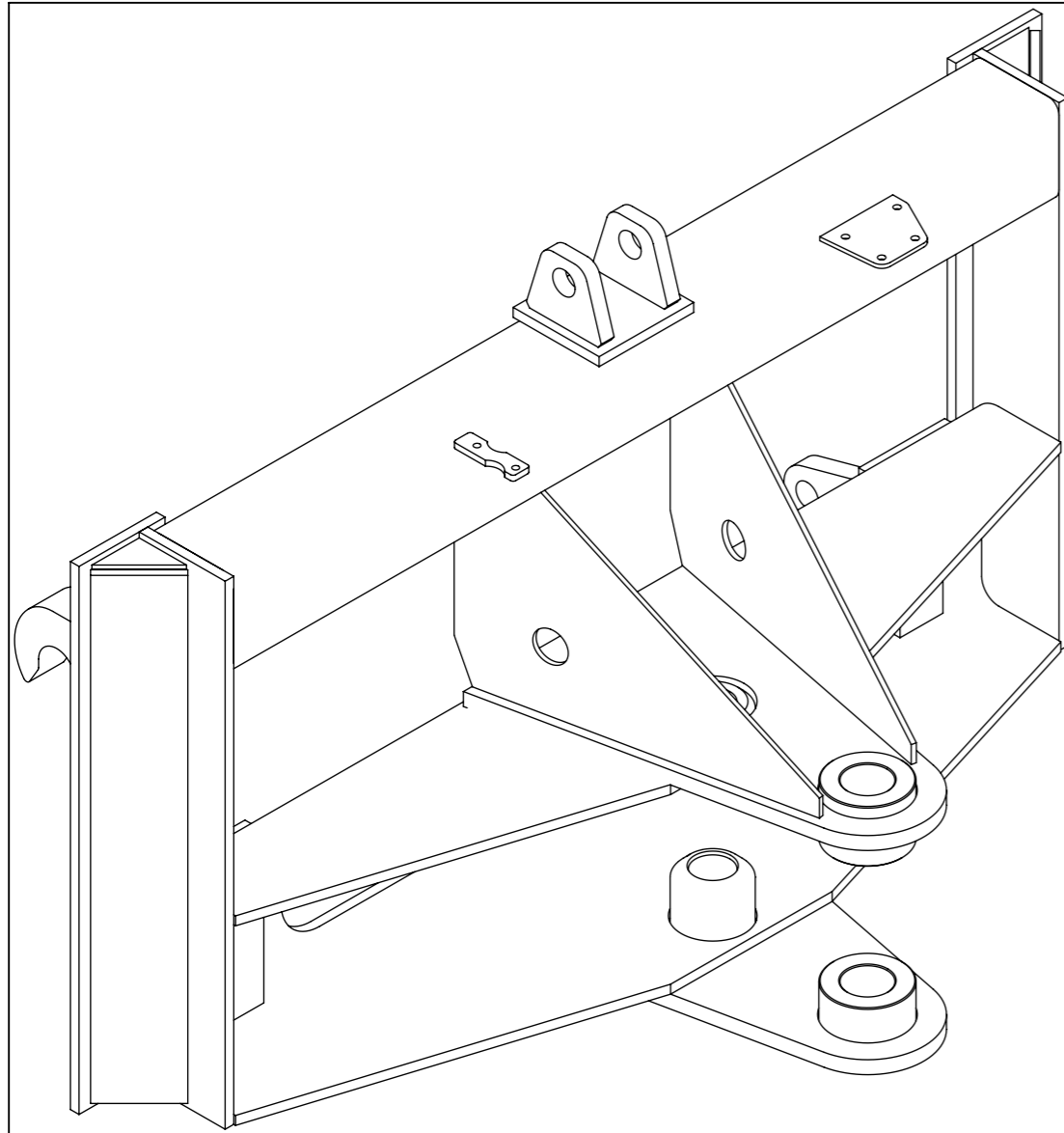
**FMG Oy**  
 Levytie 4  
 74510 Iisalmi  
 Tel 020 1984 020

Kääntölaite  
 45/41, PL

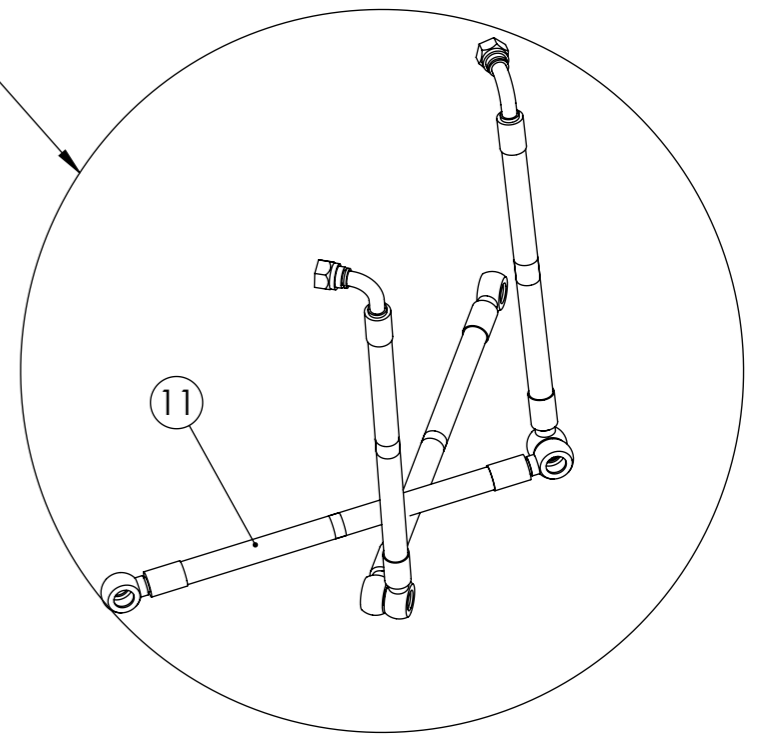
Piir no  
**RC15984**

Rev

Des: VÄR Acc:



Hose assembly



No.	Nimike	Nimitys	Description	Dimension	pcs
1	23028	Kaksoisvaro	Relief valve	KV38 / VLP 40 DI38	1
2	21023	Tiiviste	Seal ring	USIT R3/8	4
3	21024	Tiiviste	Seal ring	USIT R1/2	10
4	17031	Kaksoisnippa	Double nipple	R3-8	4
5	11568	Sylinteri	Cylinder	80/40-200 GE30	2
6	16434	Letkuasennelma	Hose assembly	06-R2T-860-3/8 banjo-3/8S 90	1
7	16433	Letkuasennelma	Hose assembly	06-R2T-1050-3/8 banjo-3/8S90	1
8	16435	Letkuasennelma	Hose assembly	06-R2T-400-3/8 banjo-3/8 banjo	2
9	20183	Banjoruuvi	Banjo screw	R3/8" 570RLP-06-06K	2
10	20182	Banjoruuvi	Banjo screw	R3/8" 570RLP-06-06	2
11	RC11129	Letkuseti	Hose assembly	06, 4KPL	1

**FMG Oy**  
 Levytie 4  
 74510 Iisalmi  
 Tel 020 1984 020

Hydraulics  
 Hydraulikka  
 Aurat

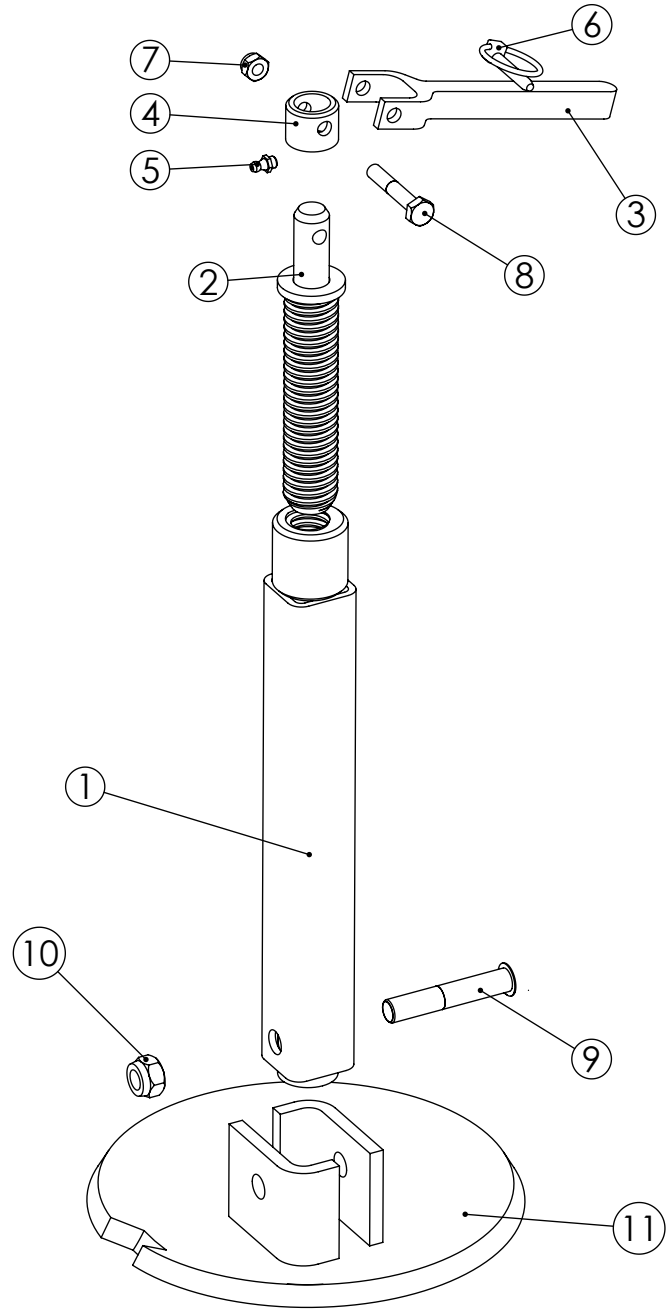
Piir no  
**RC09676**

Rev  
**A**

Korvaa Korvattu

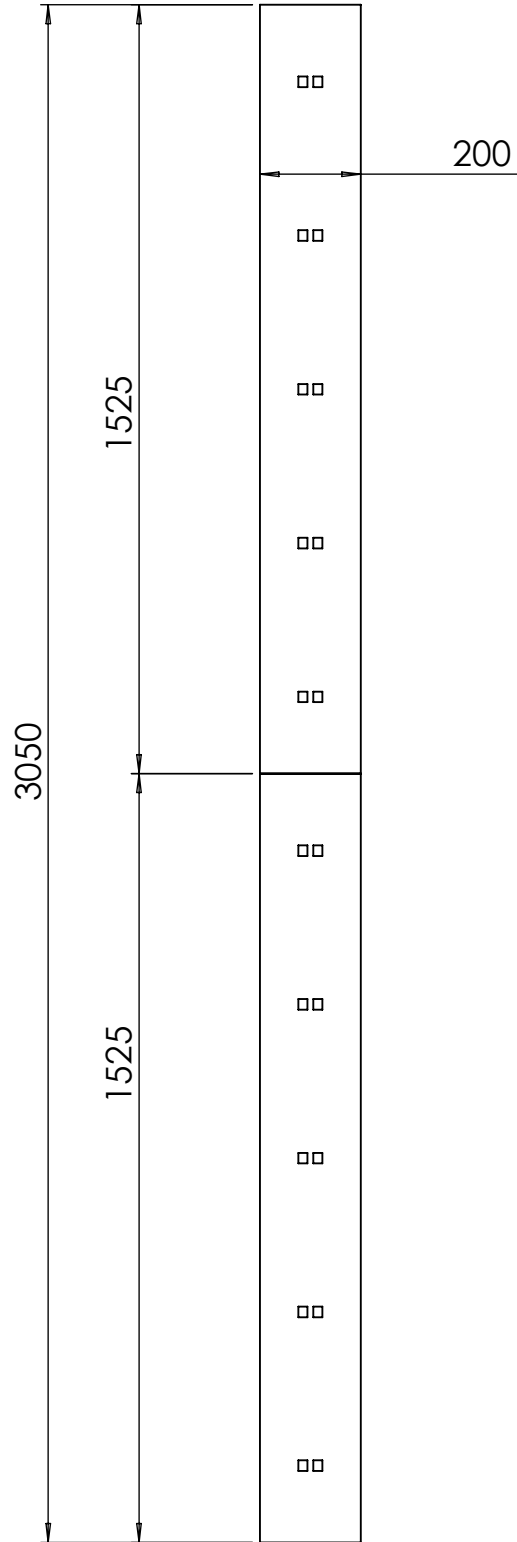
28.12.2015	VäR	O-rengas poistettu		A
Pvm	Nimi	Muutos	Sijainti	Merkki

THIS DRAWING IS THE CONFIDENTIAL PROPERTY OF LLP FARM MACHINERY GROUP OY. WITHOUT WHOSE PRIOR WRITTEN CONSENT IT MUST NOT BE USED, COPIED OR COMMUNICATED TO OTHERS, WHOLLY OR IN PART. TÄMÄ PIIRUSTUS ON LLP FARM MACHINERY GROUP OY:OMASUUTTA. SITA EI SAA KÄYTTÄÄ, KOPIOIDA EIKÄ SITÄ SAA VALITTAA KOKONAAN TAI OSITTAIN KOLMANNELLE OSAPUOLELLE ILMAN OMIKSTAJAN KIRJALLISTA LUPAA.

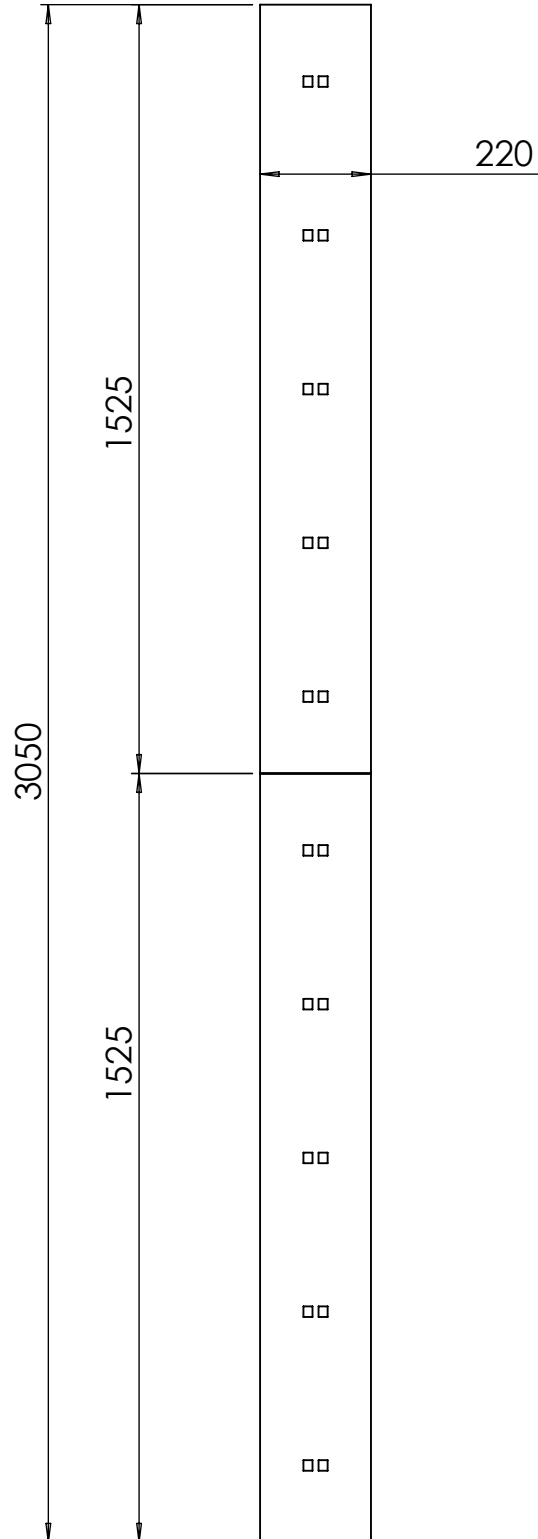


No.	Nimike	Nimitys	Description	Dimension	pcs
1	RC14943	Tassun putki	Support wheel frame	TR36-420	1
2	RC14944	Kierretanko	Screw thread bar	TR36-225	1
3	RC14981	Levy	Plate	20x48x195	1
4	RC14984	Holkki	Sleeve	35/24-28	1
5	17010	Rasvanippa	Grease nipple	M8x1.25	1
6	22050	Rengassokka	Keen pin	ZNC 8,0	1
7	10028	Lukitusmutteri	Lock nut	M10 DIN 985	1
8	20202	Kuusioruuvi	Hex screw	M10x60 DIN 931	1
9	20078	Kuusioruuvi	Hex screw	M16x90 DIN 931	1
10	10033	Lukitusmutteri	Lock nut	M16 DIN 985	1
11	LP000210	Jalas, pyöreä	Support		1

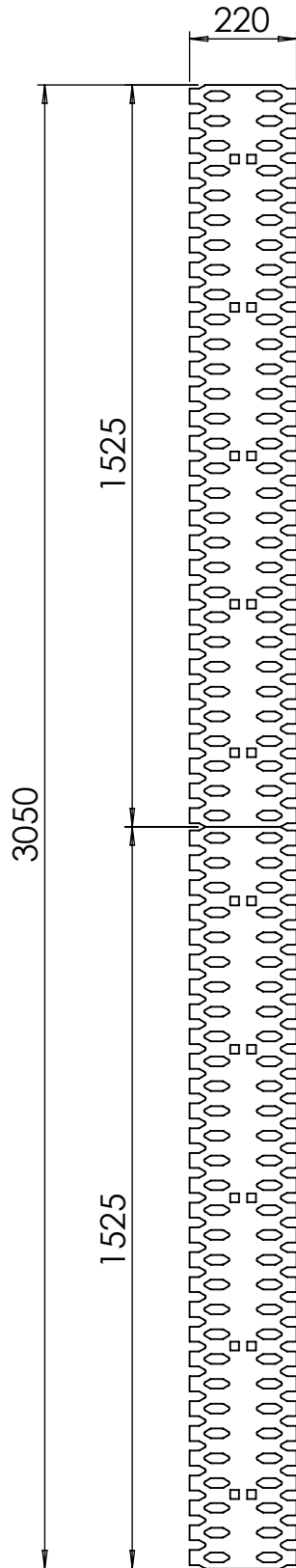
Valmiste	Massa Yht.	14.52 kg		Suhde	Suunn.	VäR	06.05.2015
Liitty	Lastuamistoleranssit	Hitsatut rakenteet		Sivu 1 / 1	1:5	Tarkistuspvm.	
	SFS 4011 - Keski	SFS3393 - B		A4	Hyväksyjä		
<b>FMG Oy</b> Levytie 4 74510 Iisalmi Tel 020 1984 020			Säätöjalka TR36		Piir nro. <b>RC14986</b>		Rev <b>A</b>
			Korvaa		Korvattu		



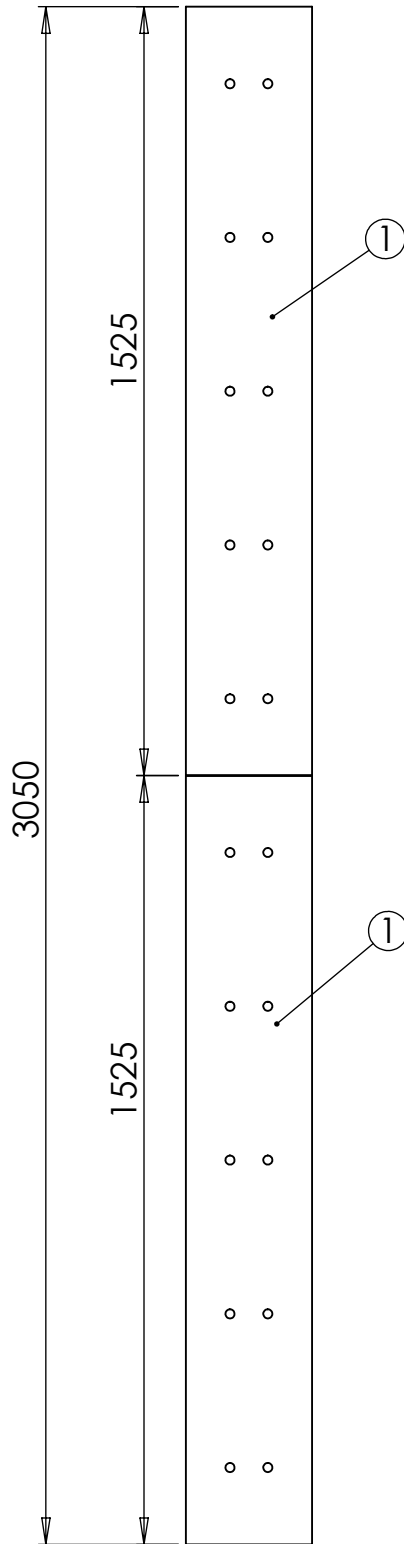
Pos	Item	Nimitys	Description	Qty
1	13020	Kulutusterä	Road blade	2
<b>FMG Oy</b> Levytie 4 74510 Iisalmi Tel 020 1984 020		Road blade Kulutusterät Tasaterä AA300		Piir nro.
				RC01737
		Korvaa	Korvattu	Rev



Pos	Item	Nimitys	Description	Qty
1	13116	Kulutusterä	Road blade	2
<b>FMG Oy</b> Levytie 4 74510 Iisalmi Tel 020 1984 020		Road blade Kulutusterät Tasaterä AA300		Piir nro.
				<b>RC10956</b>
		Korvaa		Korvattu

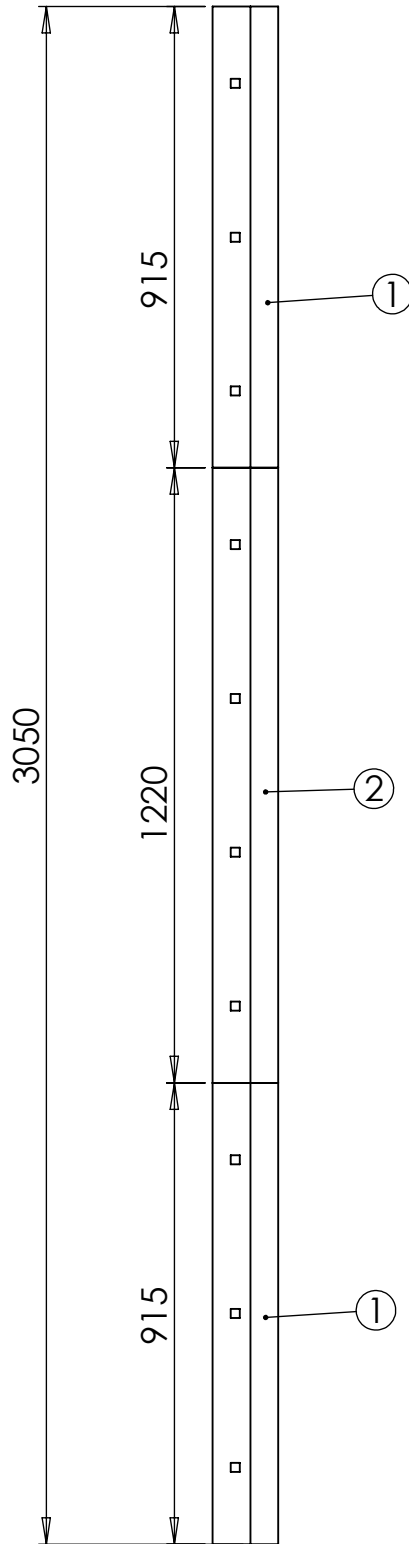


Pos	Item	Nimitys	Description	Qty
1	13048	Kulutusterä	Road blade	2
<b>FMG Oy</b> Levytie 4 74510 Iisalmi Tel 020 1984 020		Road blade Kulutusterät AA300		Piir nro. <b>RC01736</b> Korvaa                      Korvattu
				Rev



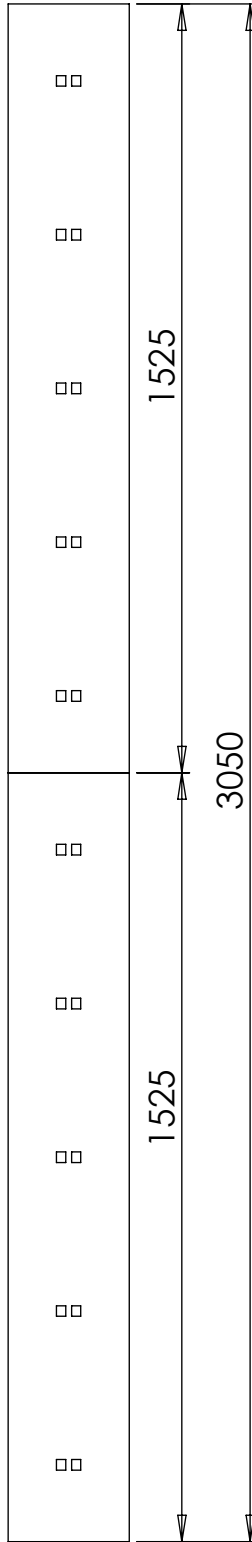
Pos	Item	Nimitys	Description	Qty
1	13091	Kumiterä	Road blade	2
<b>FMG Oy</b> Levytie 4 74510 Iisalmi Tel 020 1984 020		Road blade Kulutusterä Kumiterä AA300		Piir nro.
				RC07316
		Korvaa		Korvattu



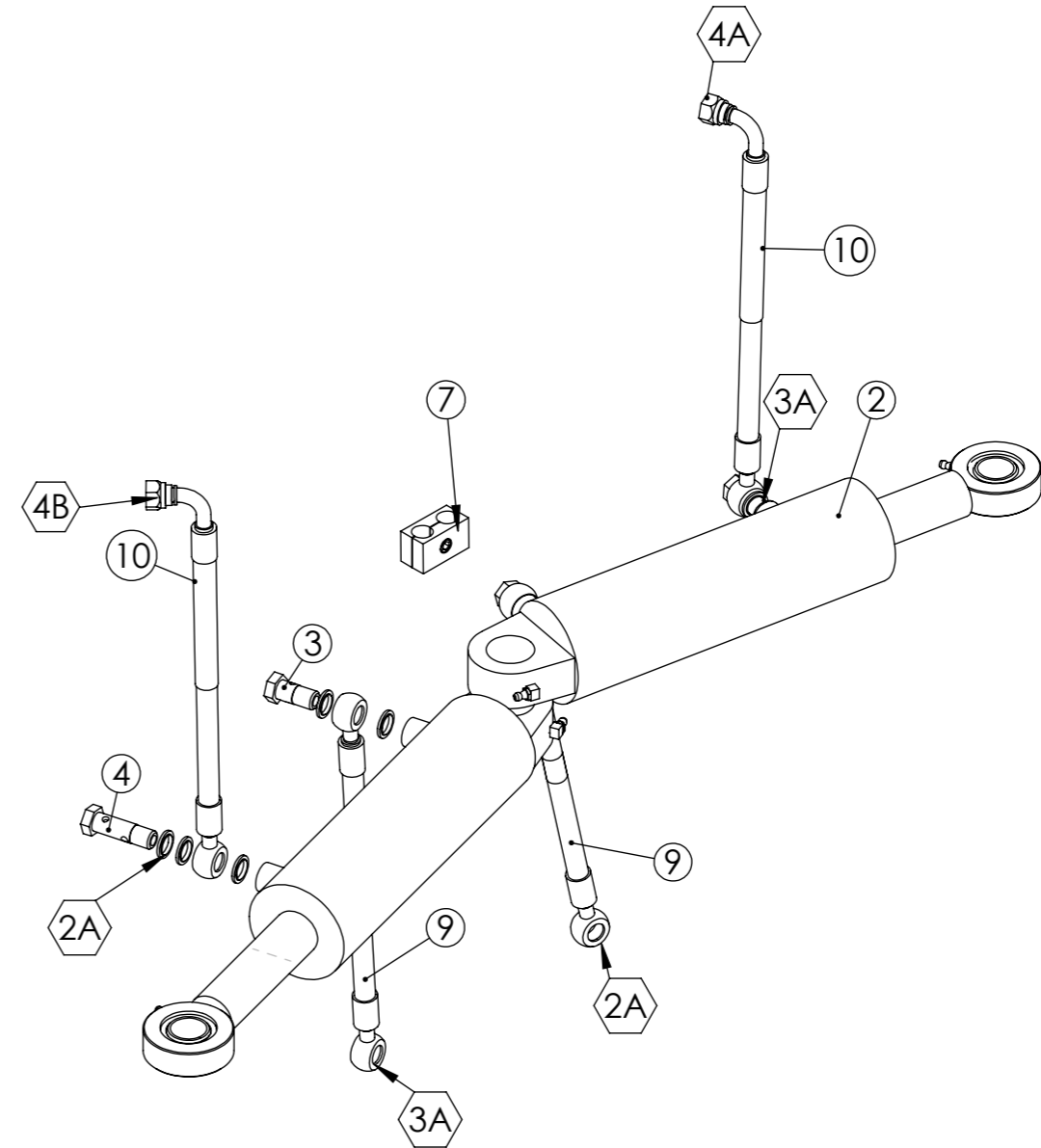
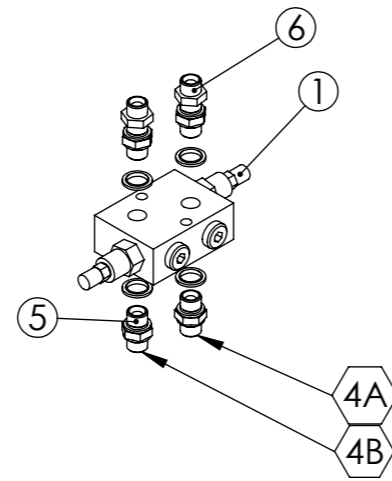


Pos	Item	Nimitys	Description	Qty
1	13088	Kovametallitasaterä	Road blade	2
2	13089	Kovametallitasaterä	Road blade	1

<b>FMG Oy</b> Levytie 4 74510 Iisalmi Tel 020 1984 020	Road blade Kulutusterä AA300 kovametallitasaterät	Piir nro.	Rev
		<b>RC07295</b>	
		Korvaa	Korvattu



Pos	Item	Nimitys	Description	Qty
1	13043	Kulutusterä	Road blade	2
<b>FMG Oy</b> Levytie 4 74510 Iisalmi Tel 020 1984 020		Road blade Kulutusterä Kumireikäterät AA300		Piir nro.
				<b>RC06693</b>
		Korvaa	Korvattu	Rev



No.	Nimike	Nimitys	Description	Dimension	QTY.
1	23028	Kaksoisvaro	Relief valve	VMPDI 3/8 130 bar	1
2	11568	Sylinteri	Cylinder	80/40-200 GE30	2
3	20182	Banjoruuvi	Banjo screw	R 3/8 lyhyt malli	2
4	20183	Banjoruuvi	Banjo screw	R 3/8 pitkä malli	2
5	17031	Kaksoisnippa	Double nipple	R3-8	2
6	17207	Läpivientinippa	Lead through nipple	R3-8	2
7	11588	Putkenkiinnitin	Pipe Clamp	30-DS218/18 2 putkea	1
8	21023	Tiivisterengas	Seal ring	USIT R3/8	14
9	16763	Letkuasennelma	Hose assembly	06-R2T-410-3/8 banjo-3/8 banjo	2
10	16577	Letkuasennelma	Hose assembly	06-R2T-950-3/8 banjo-3/8S90	2
11	RC16016	Letkusetti	Hose assembly	06, 4 kpl	1

**FMG Oy**  
 Levytie 4  
 74510 Iisalmi  
 Tel 020 1984 020

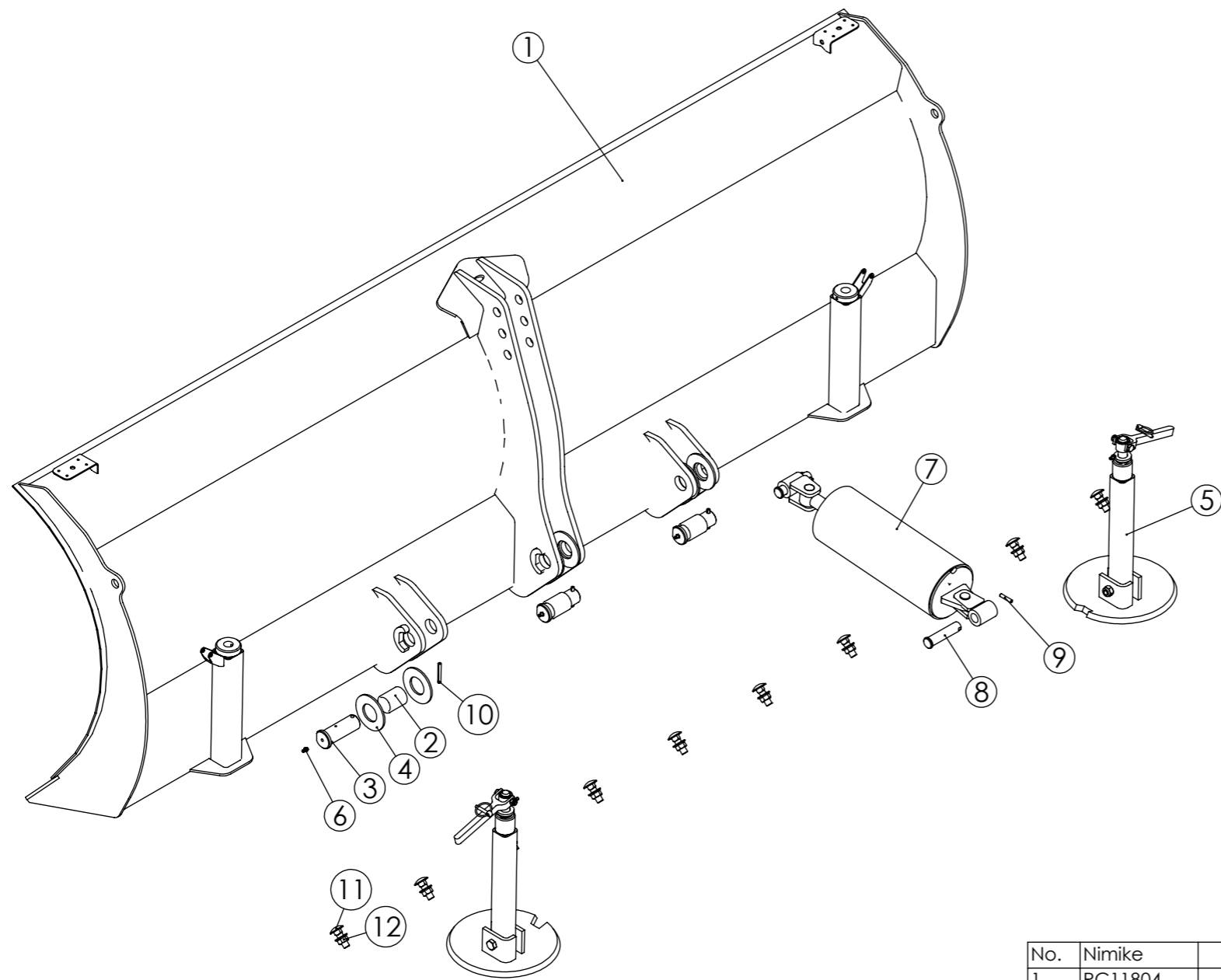
Hydraulics  
 Hydraulikka  
 Kääntölaite, PL

Piir no  
**RC15985**

Rev  
**A**

Korvaa

Korvattu



No.	Nimike	Nimitys	Description	Dimension	pcs
1	RC11804	Siipi	Plough	PL300	1
2	RC00274	Holkki	Sleeve	49/40-58	3
3	RC00275	Tappi	Pin	40-118	3
4	RC08867	Painelevy	Bearing	100/50-5	6
5	RC14986	Säätöjalka	Adjustable leg	TR36	2
6	17010	Rasvanippa	Grease nipple	M8x1.25	3
7	RC05001	Laukaisulaite	Releasing gear	HD	1
8	LP000450	Tappi	Pin	25-112	2
9	22004	Jousisokka	Keen pin	8x40 DIN 1481	2
10	22006	Jousisokka	Keen pin	8x60	3
11	20115	Lukkoruuvi	Lock screw	M16x50 DIN603	10
12	20247	Kuusiolaippamutteri	Hexagon Nut with Flange	M16 ZN 6926/8	10

**FMG Oy**  
 Levytie 4  
 74510 Iisalmi  
 Tel 020 1984 020

Puskulevy  
 PL300

Piir no  
**RC11805**

Rev

Korvaa

Korvattu