

**FMG Oy**  
 Levytie 4  
 74510 Iisalmi  
 Tel 020 1984 020

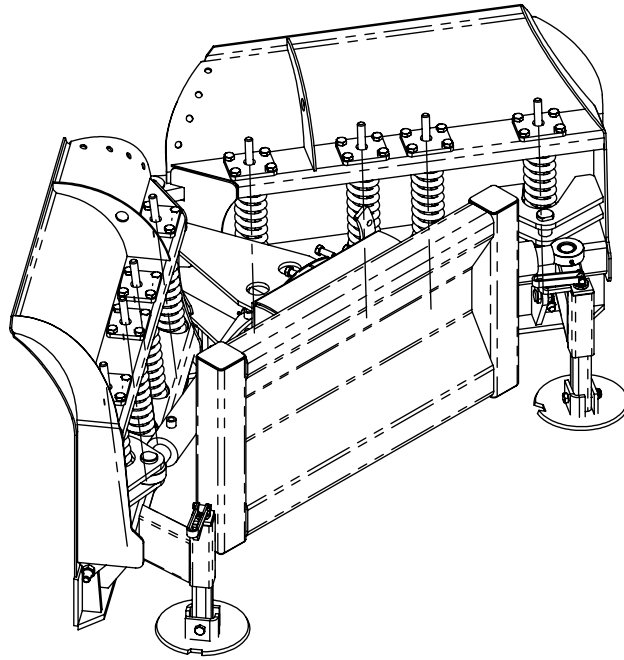
Articulated plough  
 Nivelaura  
 NAP240

Piir no  
**RC01912**

Rev

Korvaa

Korvattu



Pos	Item	Nimitys	Description	Qty
1	RC01389	Tukijalkaputki	Support	2
2	RC00104	Kaarilevy	Arc support	3
3	RC00103	Tappi	Pin	4
4	RC00101	Vaakatappi	Pin	1
5	RC00099	Siiven keskitappi	Middle pin	1
6	RC00092	Välirunko	Middle frame	1
7	RC00091	Kaarilevy	Arc support	3
8	RC00084	Nivelosa	Joint	1
9	RC00078	Perusrunko	Frame	1
10	RC00044	Terätuki vasen	Blade base	1
11	RC00029	Tappi	Pin	8
12	RC00024	Terätuki oikea	Blade base	1
13	RC00011	Jousen tanko	Spring bar	8
14	RC00005	Yläkiinnike	Fastening plate	8
15	NA24021	Vasen siipi	Left wing	1
16	NA24020	Oikea siipi	Right wing	1
17	LP000220	Kampi	Crank	2
18	LP000210	Jalas, pyöreä	Support	2
19	22042	Jousisokka	Keen pin	2
20	22006	Jousisokka	Keen pin	4
21	22002	Jousisokka	Keen pin	8
22	20115	Lukkoruuvi	Lock screw	8
23	20078	Kuusioruuvi	Hex screw	2
24	20071	Kuusioruuvi	Hex screw	12
25	20070	Kuusioruuvi	Hex screw	32
26	20046	Kuusioruuvi	Hex screw	2
27	20024	Kuusikoloruuvi	Allen screw	10
28	17010	Rasvanippa	Grease nipple	5
29	14011	Liukulaakeri	Sliding bearing	2
30	12004	Jousi	Spring	8
31	10035	Lukitusmutteri	Lock nut	10
32	10033	Lukitusmutteri	Lock nut	10
33	10028	Lukitusmutteri	Lock nut	2

**FMG Oy**  
Levytie 4  
74510 Iisalmi  
Tel 020 1984 020

Articulated plough  
Nivelaura  
NAP240

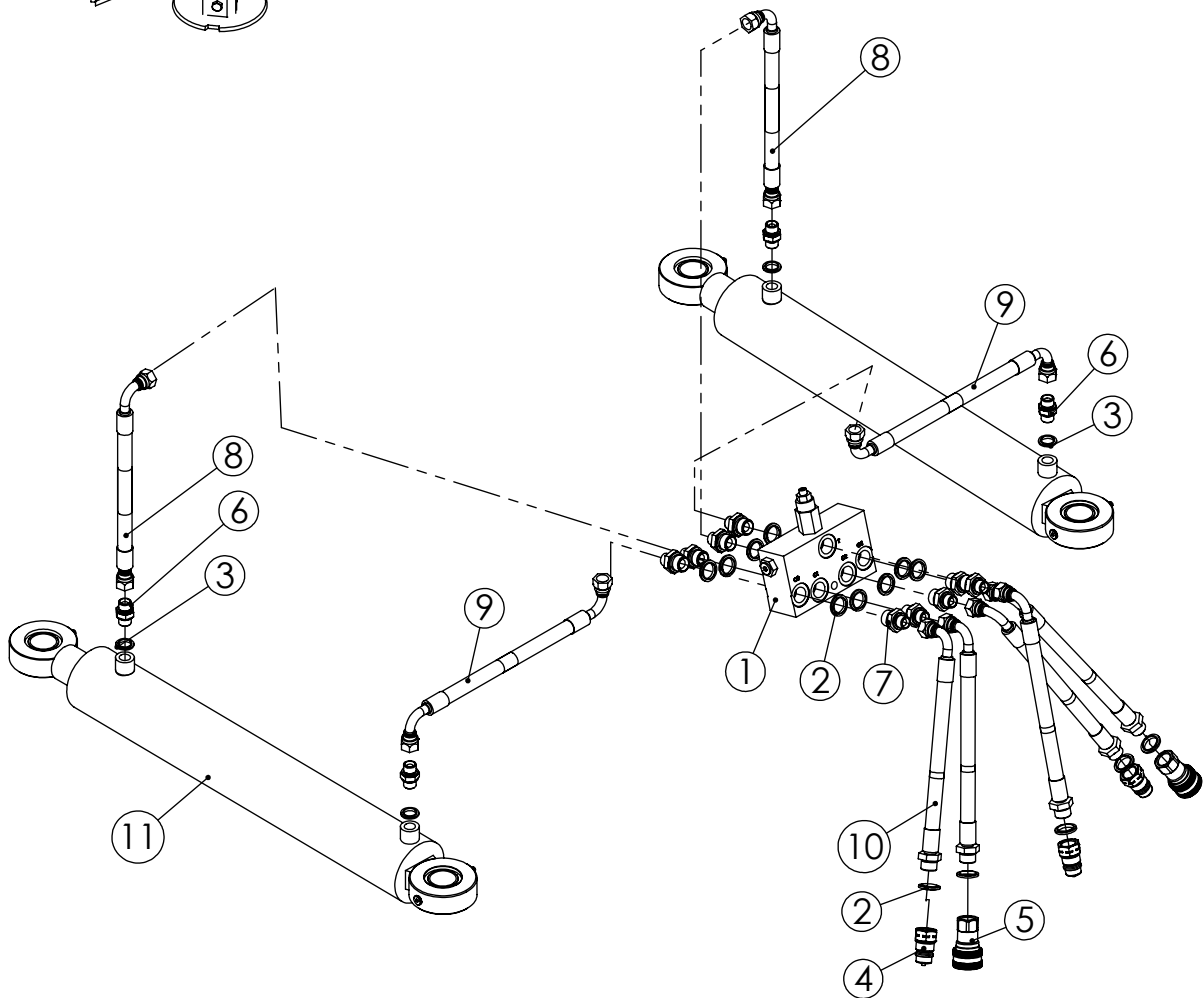
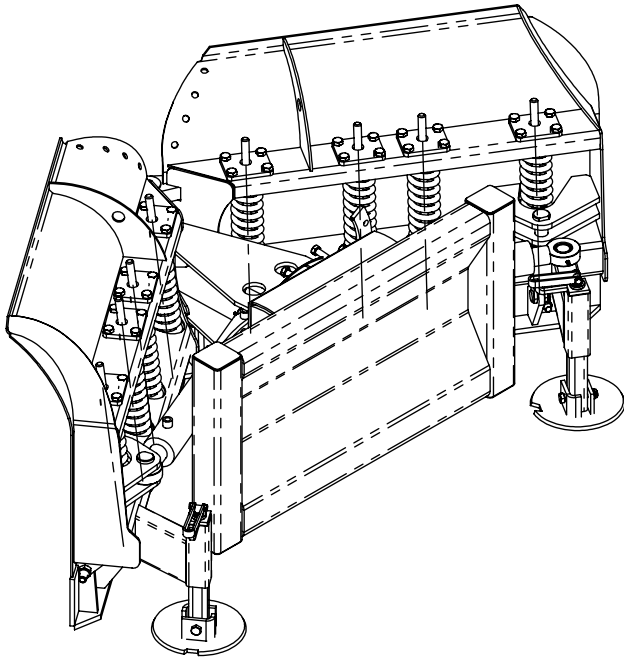
Piir. nro.

**RC01912**

Rev

Korvaa

Korvattu



**FMG Oy**  
 Levytie 4  
 74510 Iisalmi  
 Tel 020 1984 020

Hydraulics, standard  
 Hydraulikka  
 NAP240-360, vakio

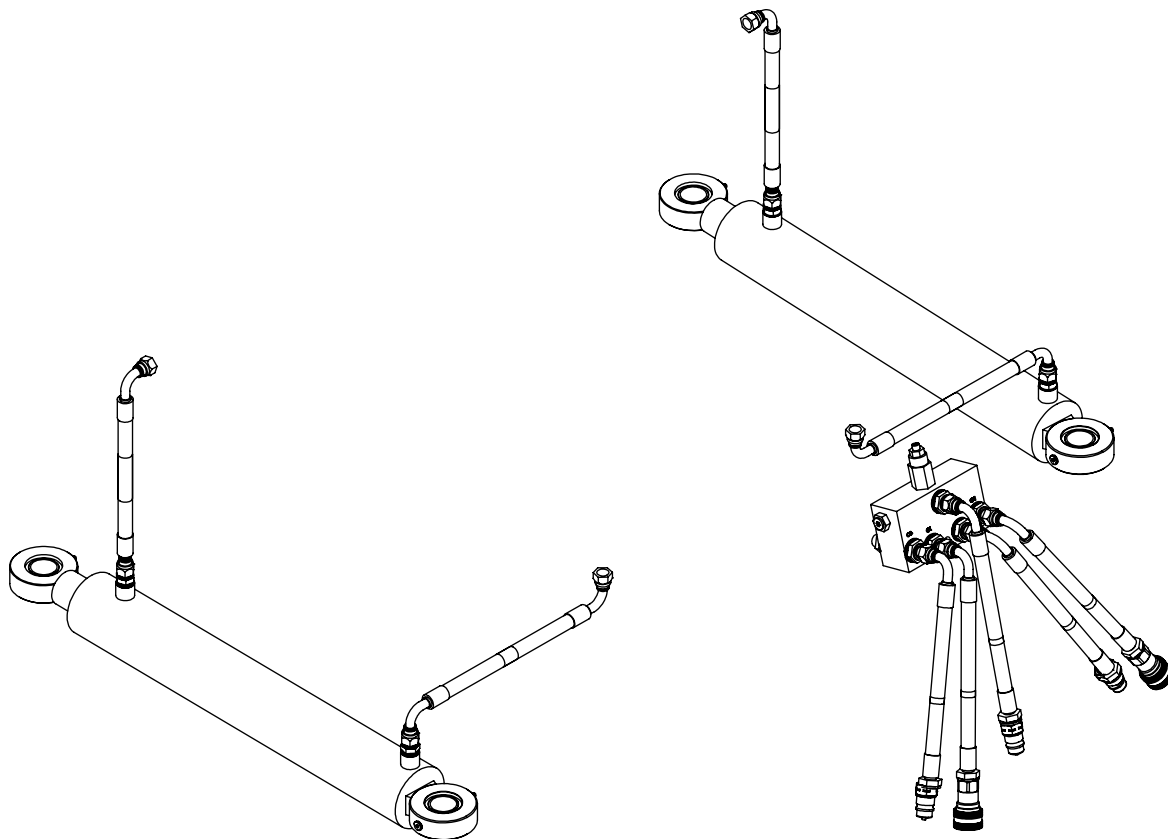
Piir nro.

**RC05006**

Rev

Korvaa

Korvattu



Pos	Item	Nimitys	Description	Qty
1	23027	Venttili	Valve	1
2	21024	Tiiviste	Seal ring	14
3	21023	Tiiviste	Seal ring	4
4	17086	Pikaliitin	Fast coupling	3
5	17083	Pikaliitin	Fast coupling	2
6	17031	Kaksoisnippa	Double nipple	4
7	17030	Supistusnippa	Double nipple	9
8	16115	Letkuasennelma	Hose assembly	2
9	16113	Letkuasennelma	Hose assembly	2
10	16036	Letkuasennelma	Hose assembly	5
11	11519	Sylinteri	Cylinder	2

**FMG Oy**  
 Levytie 4  
 74510 Iisalmi  
 Tel 020 1984 020

Hydraulics, standard  
 Hydraulikka  
 NAP240-360, vakio

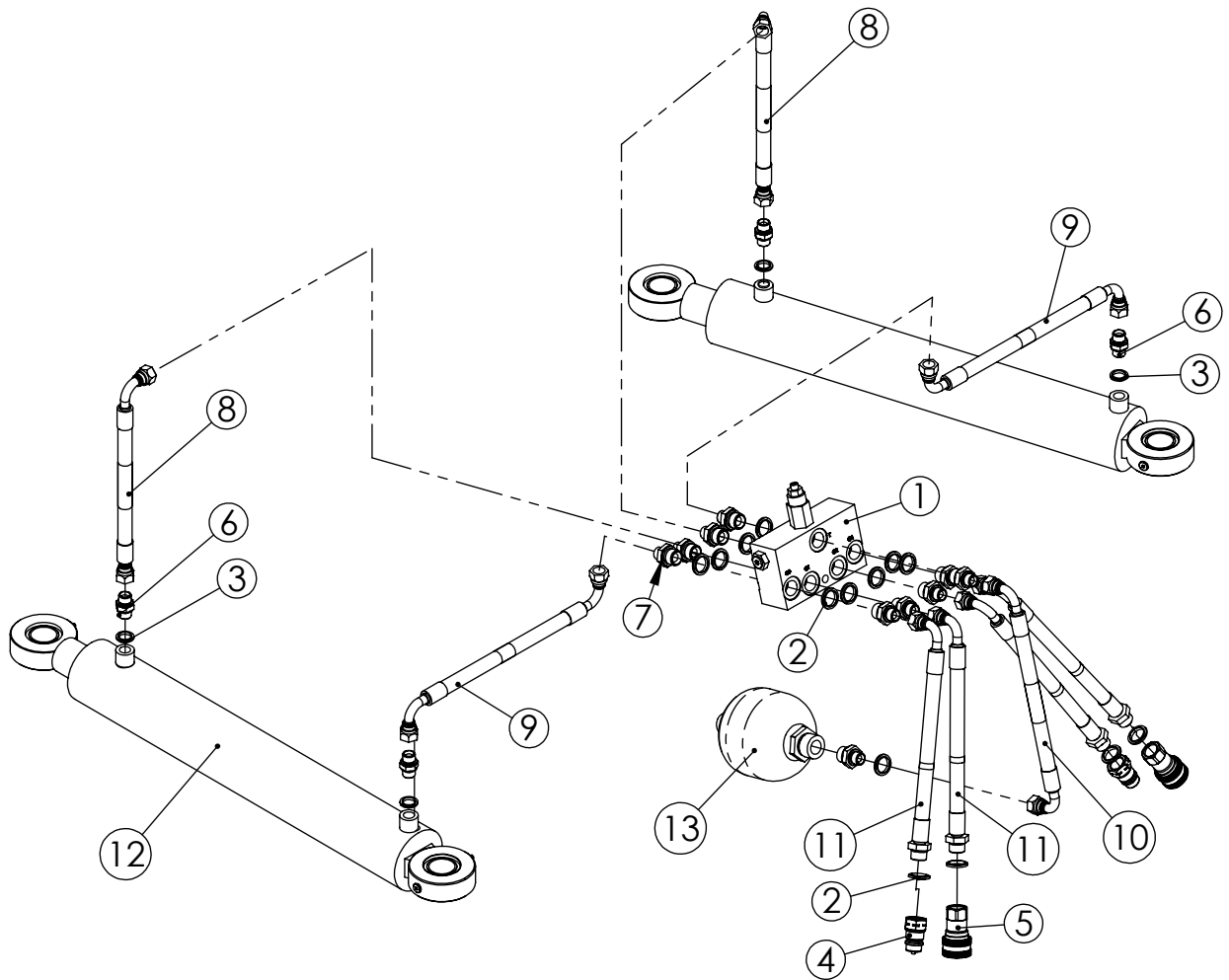
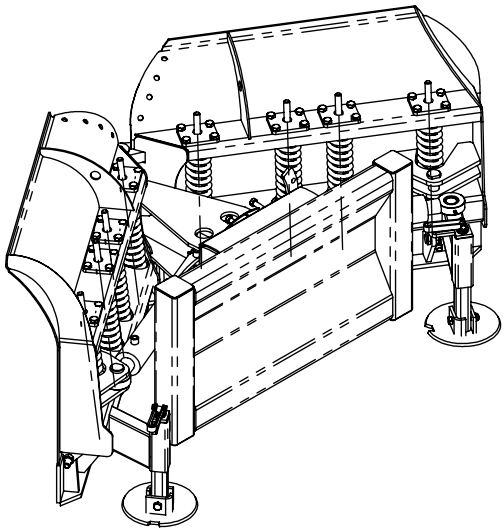
Piir nro.

**RC05006**

Rev

Korvaa

Korvattu



**FMG Oy**  
 Levytie 4  
 74510 Iisalmi  
 Tel 020 1984 020

Hydraulics, accumulator  
 Hydraulikka  
 NAP240-360, paineakku

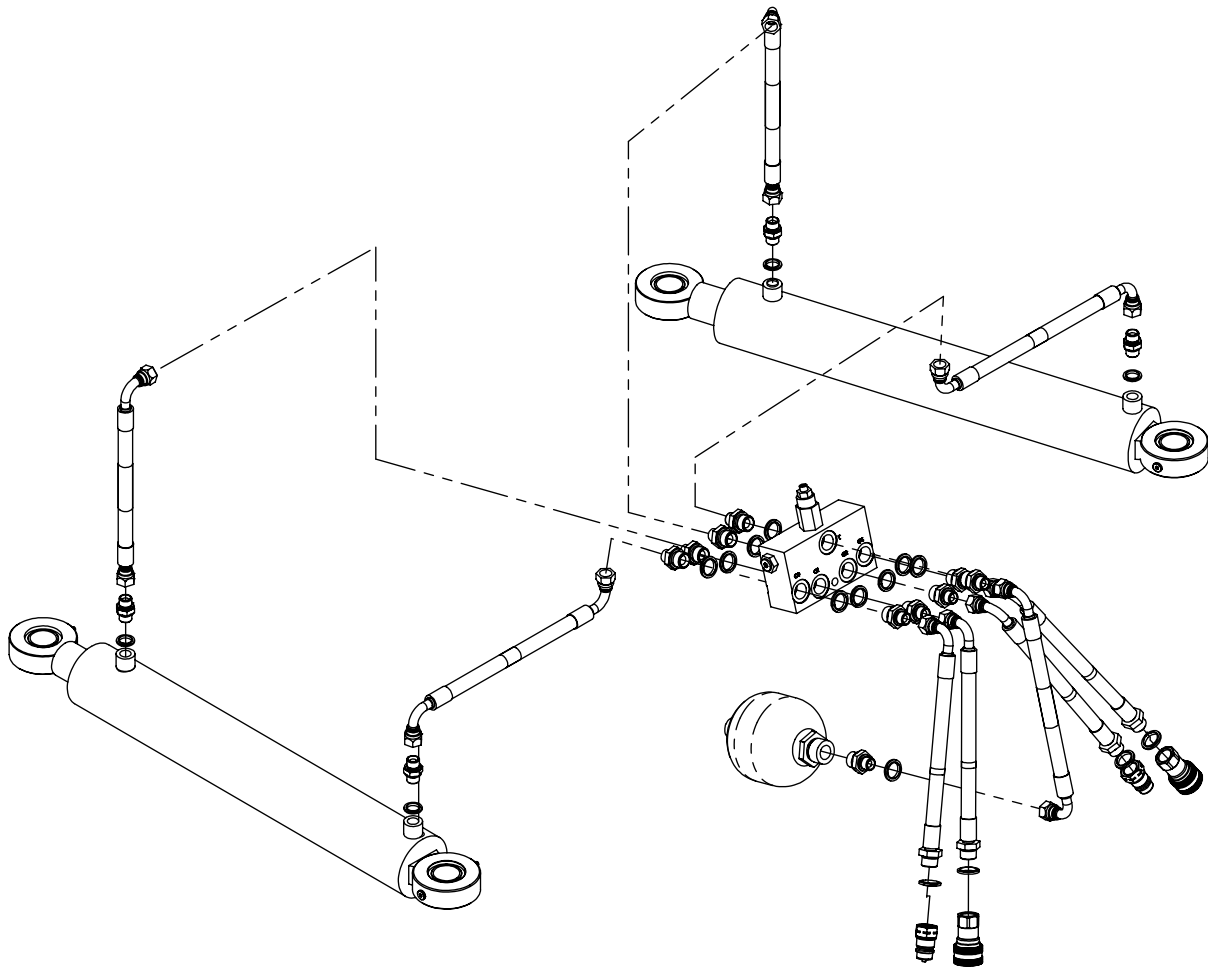
Piir nro.

**RC05007**

Rev

Korvaa

Korvattu



Pos	Item	Nimitys	Description	Qty
1	23027	Venttiili	Valve	1
2	21024	Tiiviste	Seal ring	14
3	21023	Tiiviste	Seal ring	4
4	17086	Pikaliitin	Fast coupling	2
5	17083	Pikaliitin	Fast coupling	2
6	17031	Kaksoisnippa	Double nipple	4
7	17030	Supistusnippa	Double nipple	10
8	16115	Letkuasennelma	Hose assembly	2
9	16113	Letkuasennelma	Hose assembly	2
10	16106	Letkuasennelma	Hose assembly	1
11	16036	Letkuasennelma	Hose assembly	4
12	11519	Sylinteri	Cylinder	2
13	11015	Paineakku	Accumulator	1

**FMG Oy**  
 Levytie 4  
 74510 Iisalmi  
 Tel 020 1984 020

Hydraulics, accumulator  
 Hydraulikka  
 NAP240-360, paineakku

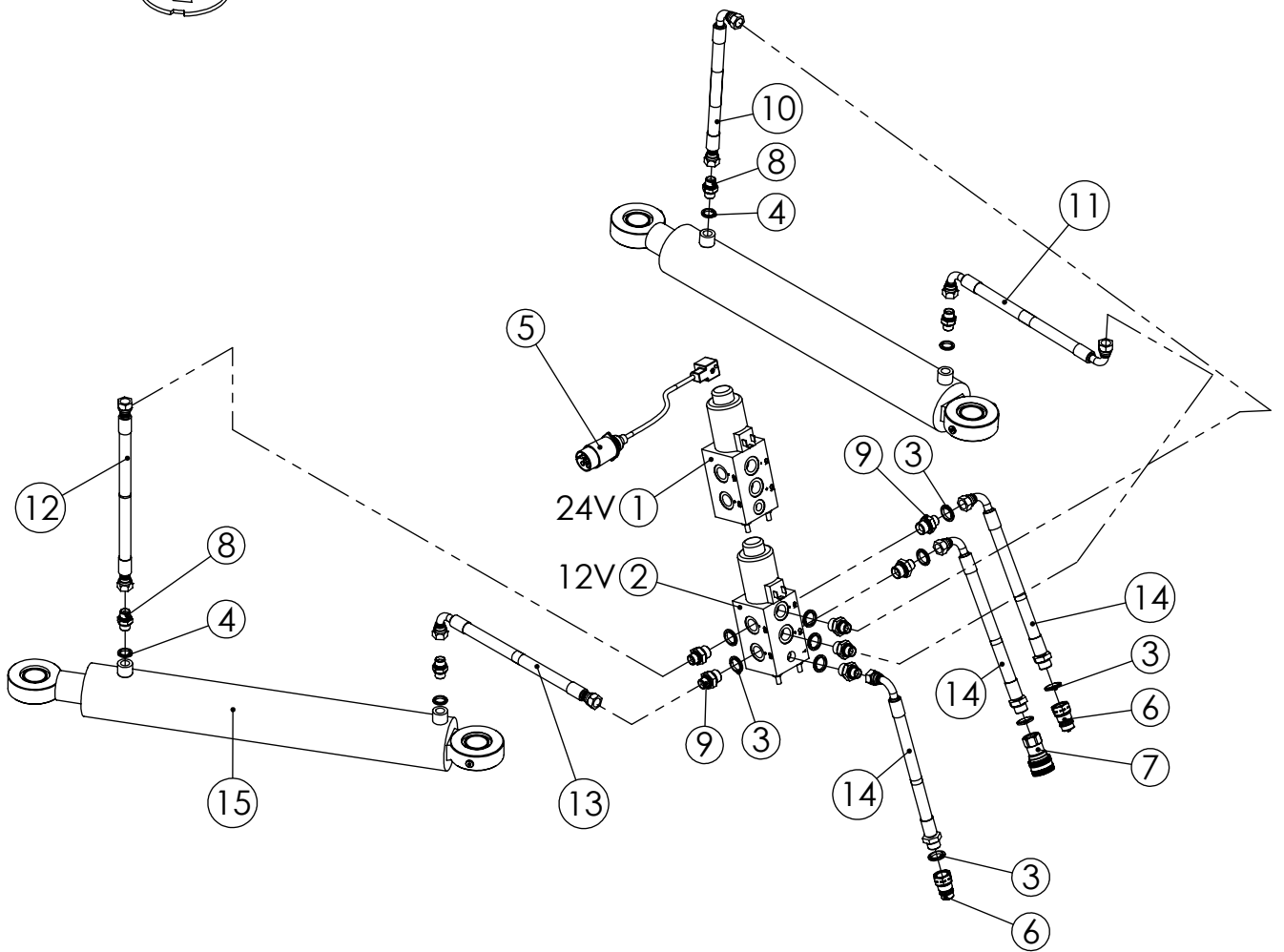
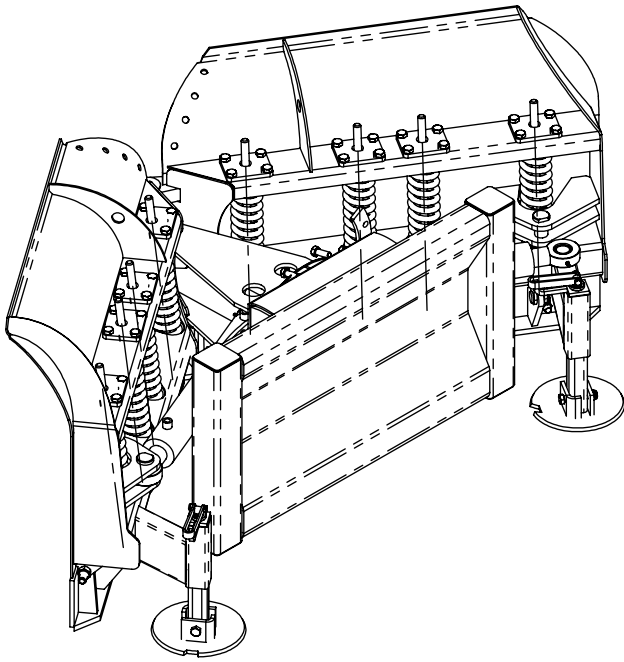
Piir. nro.

**RC05007**

Rev

Korvaa

Korvattu



**FMG Oy**  
 Levytie 4  
 74510 Iisalmi  
 Tel 020 1984 020

Hydraulics  
 Hydraulikka  
 NAP240-360, 12/24VDC

Piir. nro.	Rev
<b>RC05008</b>	
Korvaa	Korvattu

Pos	Item	Nimitys	Description	Qty
1	23012	Valintaventtiili 24V	Section valve	1
2	23011	Valintaventtiili 12VDC	Section valve	1
3	21024	Tiiviste	Seal ring	10
4	21023	Tiiviste	Seal ring	4
5	19021	Johtosarja	Wiring harness	1
6	17086	Pikaliitin	Fast coupling	2
7	17083	Pikaliitin	Fast coupling	1
8	17031	Kaksoisnippa	Double nipple	4
9	17030	Supistusnippa	Double nipple	7
10	16115	Letkuasennelma	Hose assembly	1
11	16113	Letkuasennelma	Hose assembly	1
12	16109	Letkuasennelma	Hose assembly	1
13	16107	Letkuasennelma	Hose assembly	1
14	16036	Letkuasennelma	Hose assembly	3
15	11519	Sylinteri	Cylinder	2

**FMG Oy**  
 Levytie 4  
 74510 Iisalmi  
 Tel 020 1984 020

Hydraulics  
 Hydraulikka  
 NAP240-360, 12/24VDC

Piir nro.

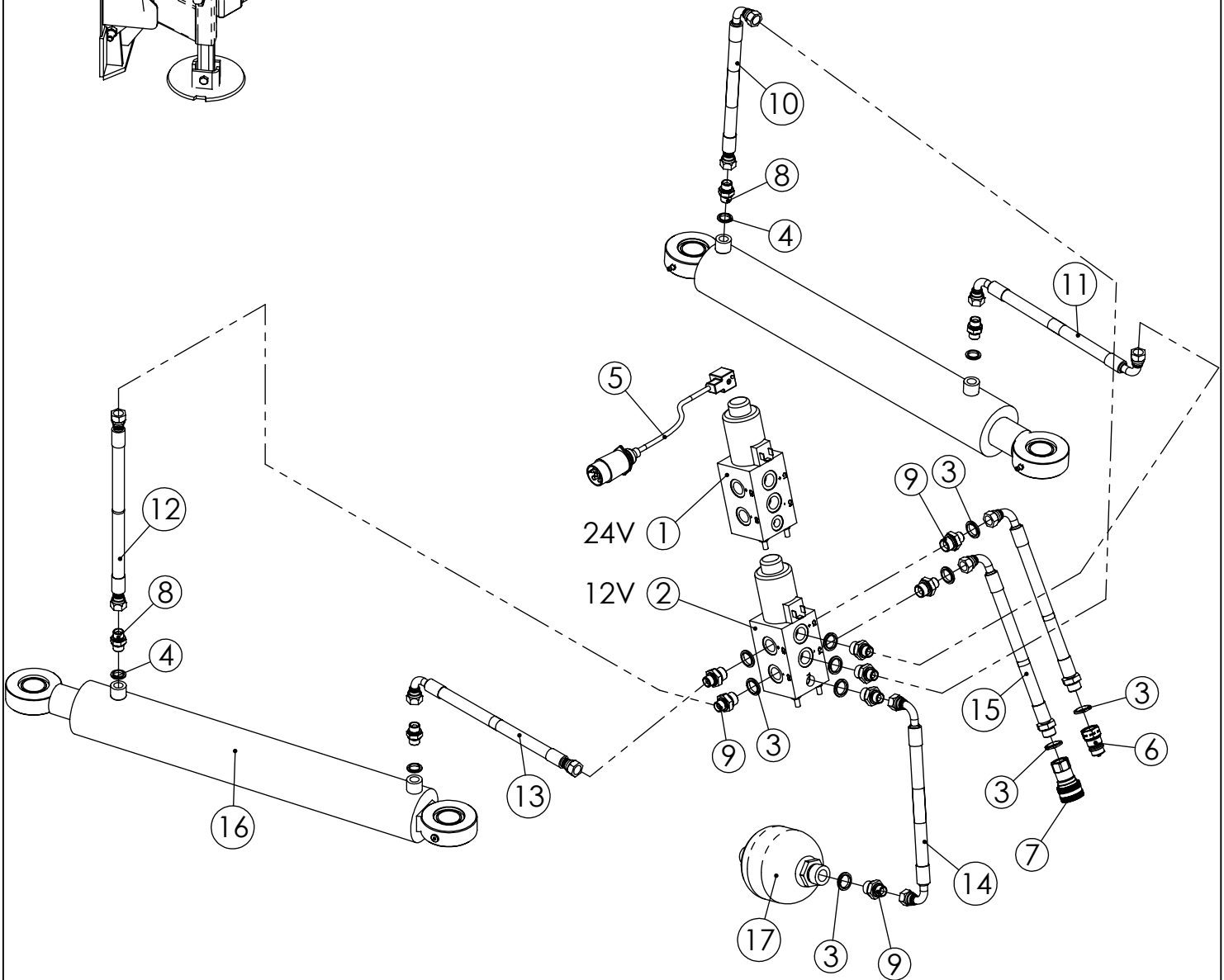
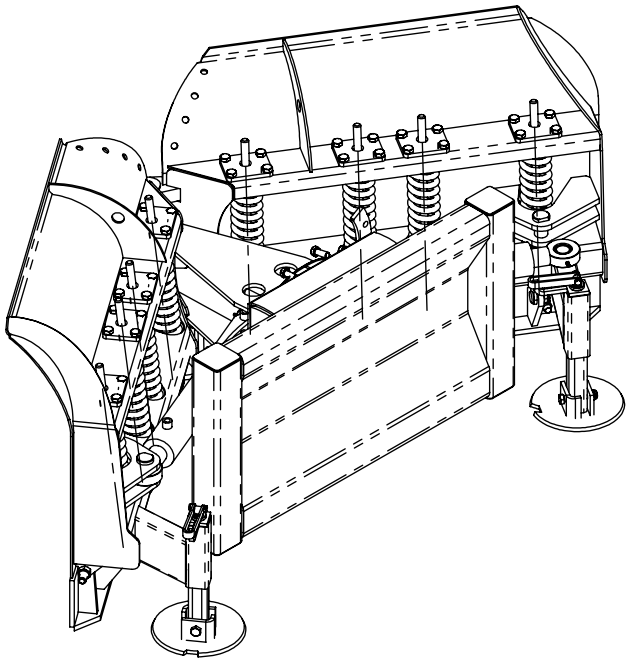
**RC05008**

Rev

Korvaa

Korvattu





**FMG Oy**  
 Levytie 4  
 74510 Iisalmi  
 Tel 020 1984 020

Hydraulics, accum. 12/24VDC  
 Hydraulikka  
 NAP240-360, p. akku 12/24VDC

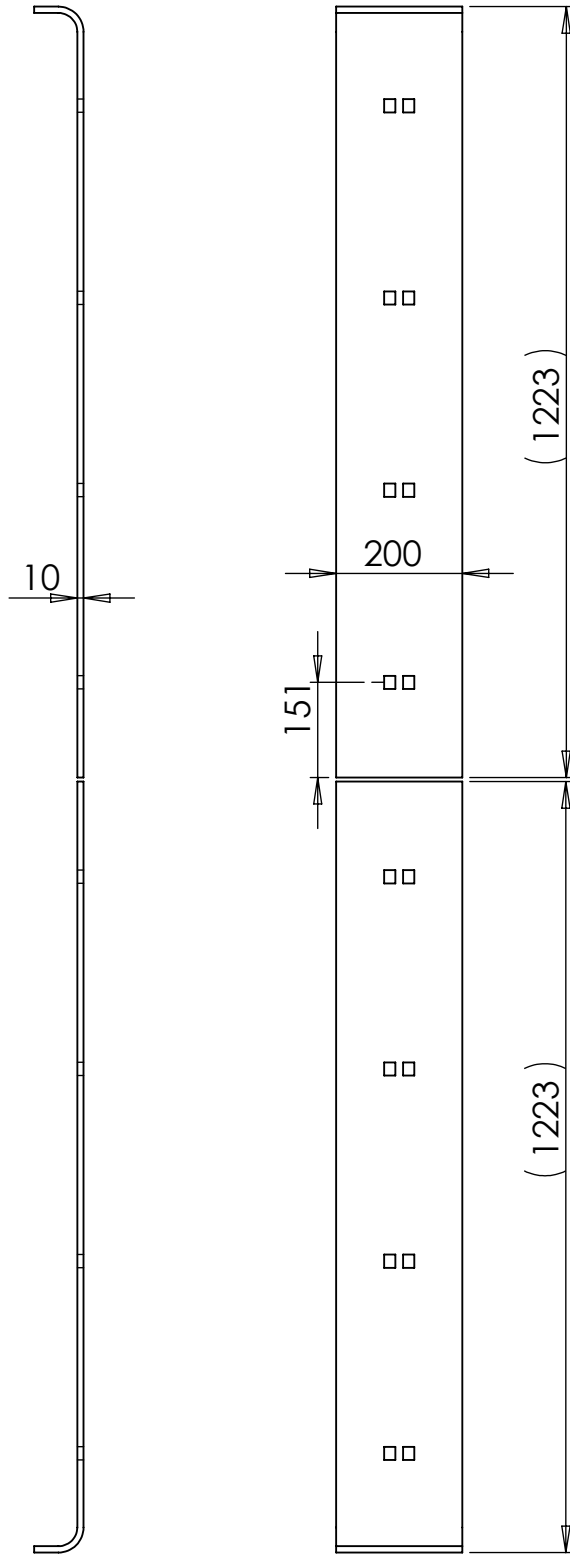
Piir nro.	Rev
<b>RC05009</b>	
Korvaa	Korvattu

Pos	Item	Nimitys	Description	Qty
1	23014	Valintaventtiili 24VDC	Section valve	1
2	23013	Valintaventtiili 12VDC	Section valve	1
3	21024	Tiiviste	Seal ring	10
4	21023	Tiiviste	Seal ring	4
5	19021	Johtosarja	Wiring harness	1
6	17086	Pikaliitin	Fast coupling	1
7	17083	Pikaliitin	Fast coupling	1
8	17031	Kaksoisnippa	Double nipple	4
9	17030	Supistusnippa	Double nipple	8
10	16115	Letkuasennelma	Hose assembly	1
11	16113	Letkuasennelma	Hose assembly	1
12	16109	Letkuasennelma	Hose assembly	1
13	16107	Letkuasennelma	Hose assembly	1
14	16106	Letkuasennelma	Hose assembly	1
15	16036	Letkuasennelma	Hose assembly	2
16	11519	Sylinteri	Cylinder	2
17	11015	Paineakku	Accumulator	1

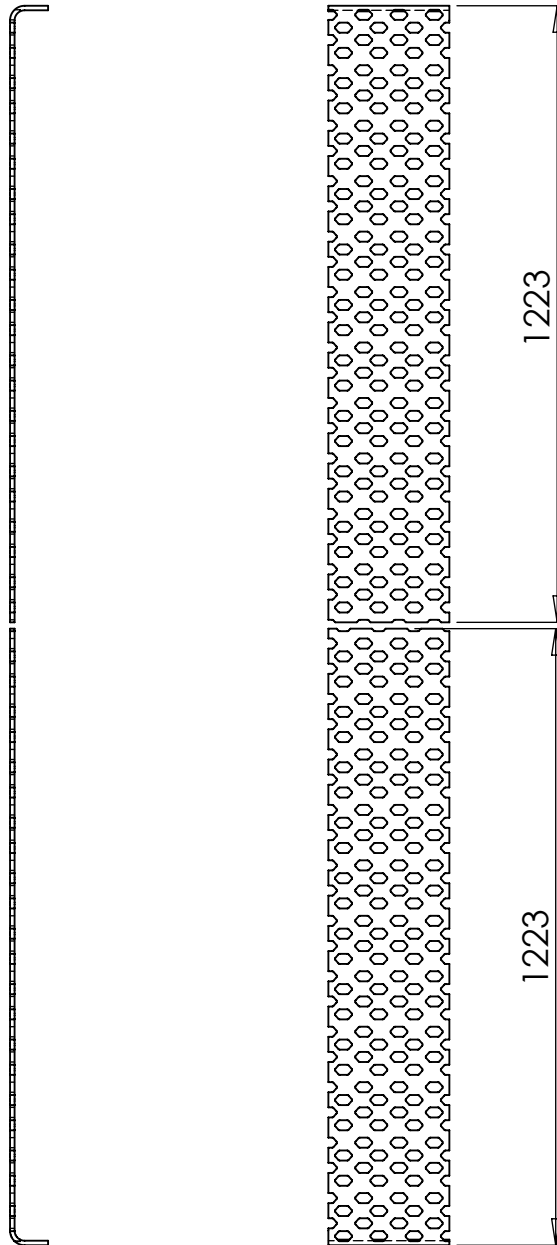
**FMG Oy**  
Levytie 4  
74510 Iisalmi  
Tel 020 1984 020

Hydraulics, accum. 12/24VDC  
Hydrauliikka  
NAP240-360, p. akku 12/24VDC

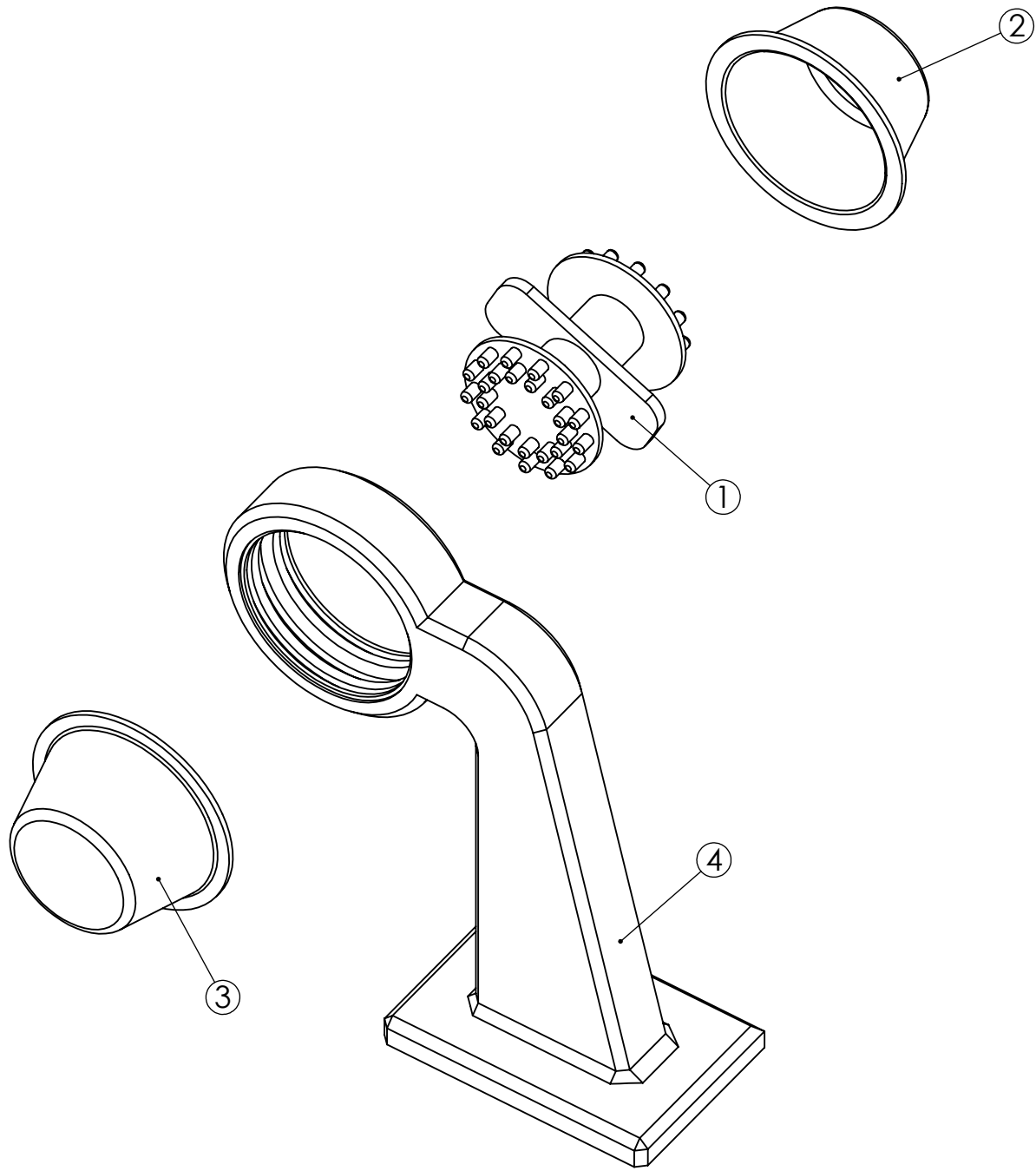
Piir nro. <b>RC05009</b>	Rev
Korvaa	Korvattu



Pos	Item	Nimitys	Description	Qty
1	13035	Kulutusterä	Road blade	2
<b>FMG Oy</b> Levytie 4 74510 Iisalmi Tel 020 1984 020		Road blade Kulutusterät NA240, NAP240		Piir nro.
				<b>RC01834</b>
		Korvaa	Korvattu	Rev



Pos	Item	Nimitys	Description	Qty
1	13039	Kulutusterä	Road blade	2
<b>FMG Oy</b> Levytie 4 74510 Iisalmi Tel 020 1984 020		Road blade Kulutusterät NA240, NAP240		Piir nro. <b>RC01835</b> Korvaa                      Korvattu
				Rev



Pos	Item	Nimitys	Description	Qty
1	19029	LED -valo	Led lamp	1
2	12129	Polttimon kuori, valkoinen	Lamp cover, white	1
3	12128	Polttimon kuori, punainen	Lamp cover, red	1
4	12127	Äärivalon runko	Frame	1

**FMG Oy**  
 Levytie 4  
 74510 Iisalmi  
 Tel 020 1984 020

Indicator light  
 Äärivalo  
 AA, PA, NA, PL

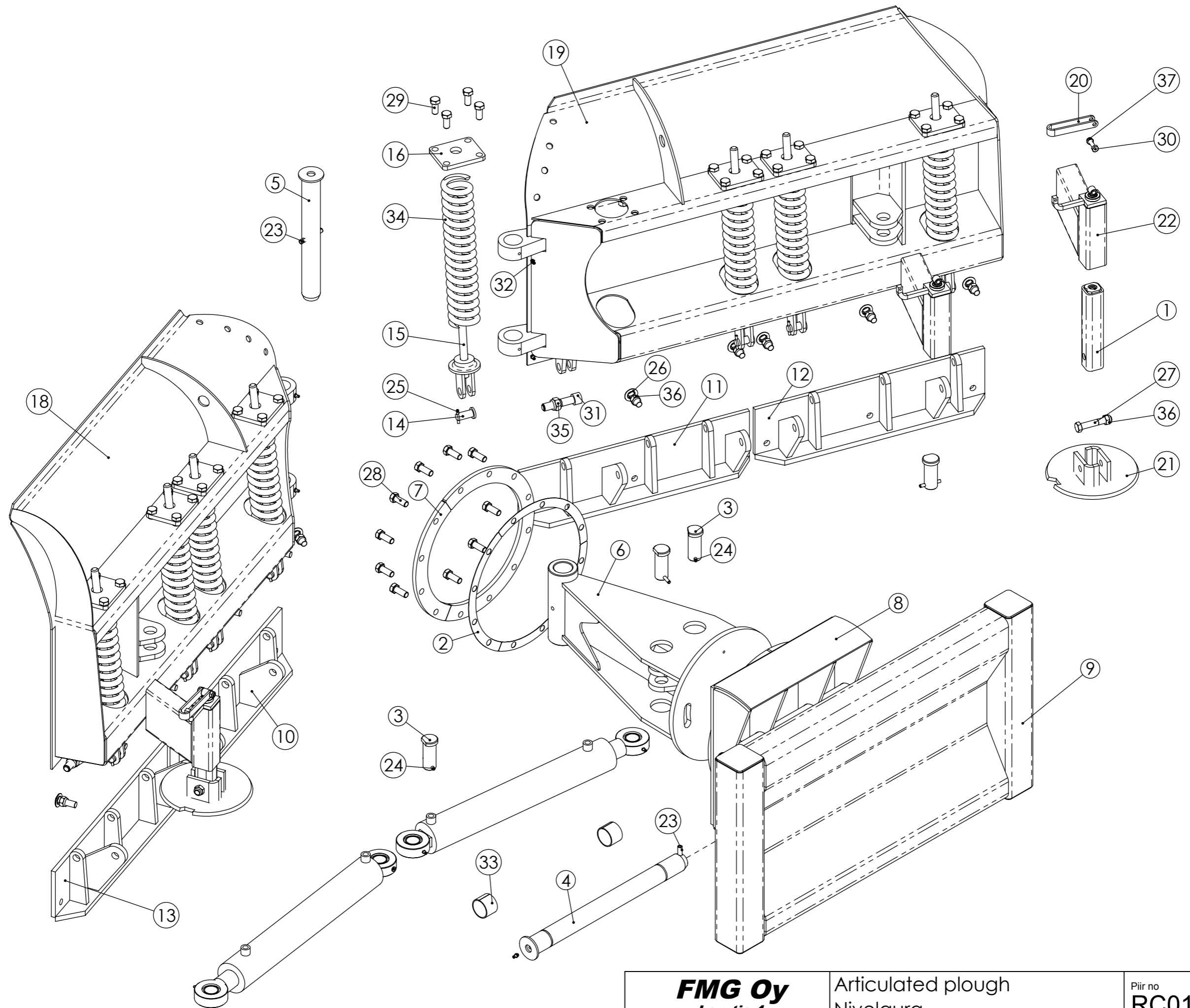
Piir nro.

**RC06140**

Rev

Korvaa

Korvattu



**FMG Oy**  
 Levytie 4  
 74510 Iisalmi  
 Tel 020 1984 020

Articulated plough  
 Nivelaura  
 NAP280

Piir no  
**RC01919**

Rev

Korvaa Korvattu

Pos	Item	Nimitys	Description	Qty
1	RC01389	Tukijalkaputki	Support	2
2	RC00104	Kaarilevy	Arc support	3
3	RC00103	Tappi	Pin	4
4	RC00101	Vaakatappi	Pin	1
5	RC00099	Siiven keskitappi	Middle pin	1
6	RC00092	Välirunko	Middle frame	1
7	RC00091	Kaarilevy	Arc support	3
8	RC00084	Nivelosa	Joint	1
9	RC00078	Perusrunko	Frame	1
10	RC00057	Terätuki 680	Blade base	1
11	RC00056	Terätuki 680	Blade base	1
12	RC00055	Terätuki 680	Blade base	1
13	RC00052	Terätuki 680	Blade base	1
14	RC00029	Tappi	Pin	8
15	RC00011	Jousen tanko	Spring bar	8
16	RC00006	Ylätuki	Support plate	4
17	RC00005	Yläkiinnike	Fastening plate	4
18	NA28030	Vasen siipi	Left wing	1
19	NA28023	Oikea siipi	Right wing	1
20	LP000220	Kampi	Crank	2
21	LP000210	Jalas, pyöreä	Support	2
22	310650	Auran jalas	Support	1
23	22042	Jousisokka	Keen pin	2
24	22006	Jousisokka	Keen pin	4
25	22002	Jousisokka	Keen pin	8
26	20115	Lukkoruuvi	Lock screw	12
27	20078	Kuusioruuvi	Hex screw	2
28	20071	Kuusioruuvi	Hex screw	12
29	20070	Kuusioruuvi	Hex screw	32
30	20046	Kuusioruuvi	Hex screw	2
31	20024	Kuusikoloruuvi	Allen screw	12
32	17010	Rasvanippa	Grease nipple	6
33	14011	Liukulaakeri	Sliding bearing	2
34	12004	Jousi	Spring	8
35	10035	Lukitusmutteri	Lock nut	12
36	10033	Lukitusmutteri	Lock nut	14
37	10028	Lukitusmutteri	Lock nut	2

**FMG Oy**  
Levytie 4  
74510 Iisalmi  
Tel 020 1984 020

Articulated plough  
Nivelaura  
NAP280

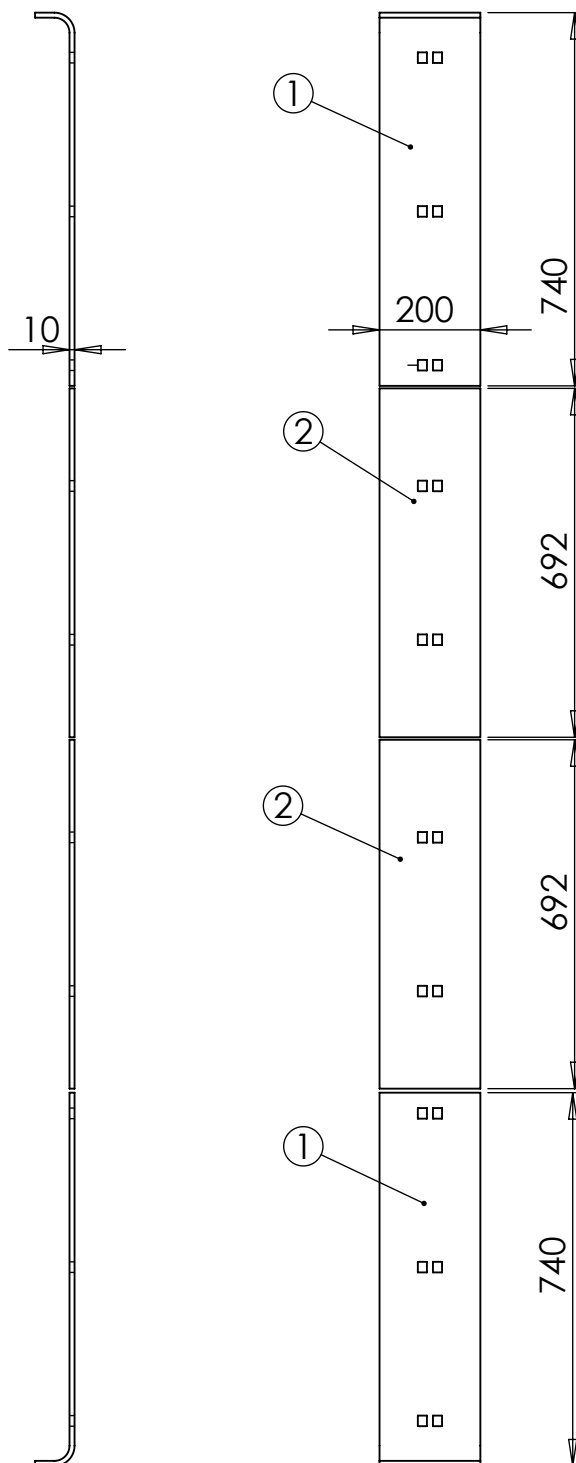
Piir nro.

**RC01919**

Rev

Korvaa

Korvattu

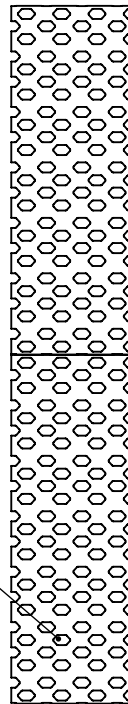
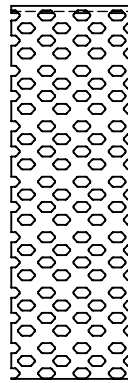


Pos	Item	Nimitys	Description	Qty
1	13036	Kulutusterä	Road blade	2
2	13015	Kulutusterä	Road blade	2

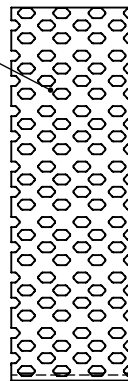
<b>FMG Oy</b> Levytie 4 74510 Iisalmi Tel 020 1984 020	Road blade Kulutusterät NA280, NAP280	Piir nro.	<b>RC01836</b>	Rev
		Korvaa		Korvattu





①

692



②

740

Pos	Item	Nimitys	Description	Qty
1	13049	Kulutusterä	Road blade	2
2	13075	Kulutusterä	Road blade	2

**FMG Oy**  
Levytie 4  
74510 Iisalmi  
Tel 020 1984 020

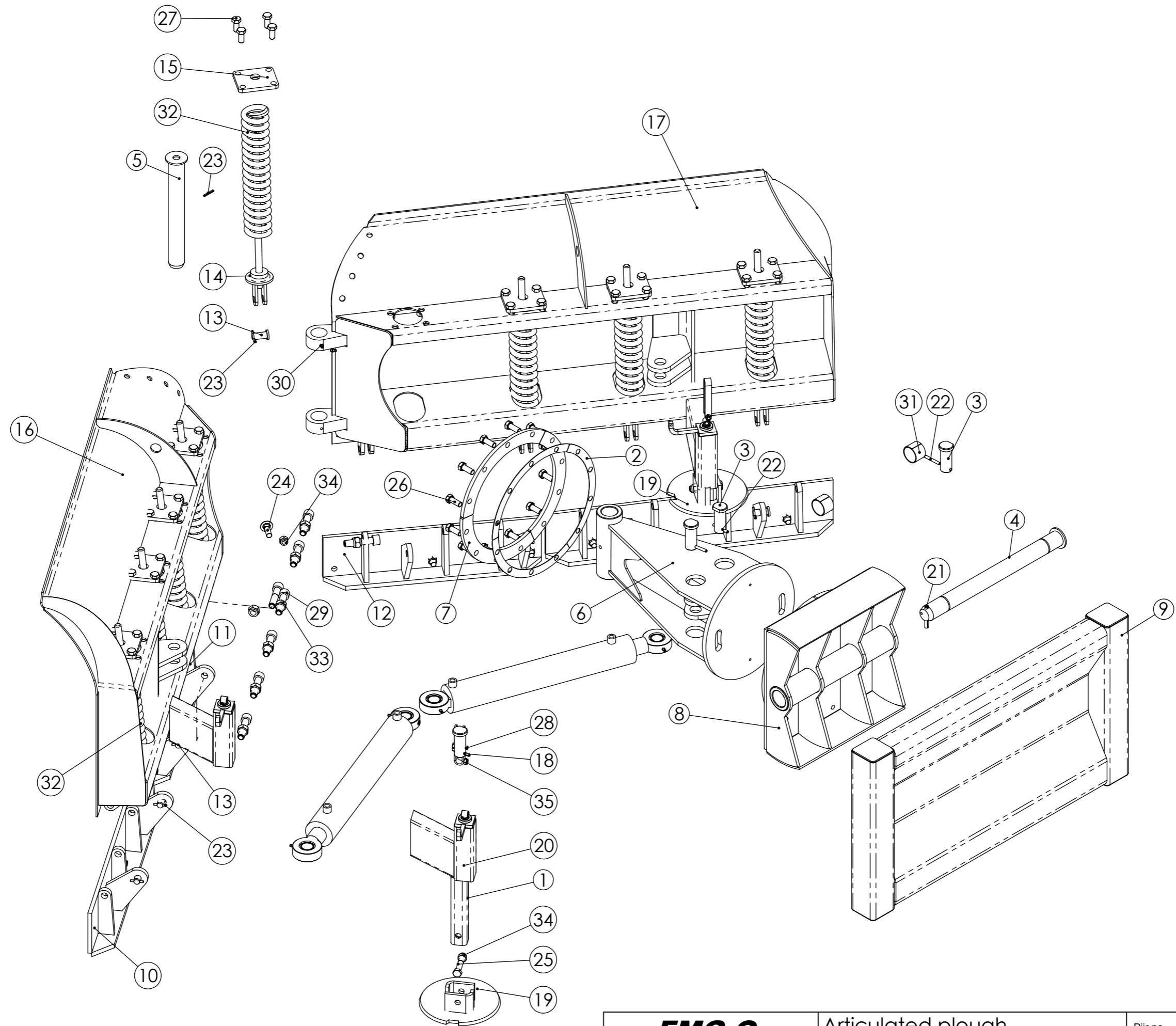
Road blade  
Kulutusterät  
NA280, NAP280

Piir nro.  
**RC01837**

Rev

Korvaa

Korvattu



**FMG Oy**  
 Levytie 4  
 74510 Iisalmi  
 Tel 020 1984 020

Articulated plough  
 Nivelaura  
 NAP320

Piir no  
**RC01941**

Rev

Korvaa

Korvattu

Pos	Item	Nimitys	Description	Qty
1	RC01389	Tukijalkaputki	Support	2
2	RC00104	Kaarilevy	Arc support	3
3	RC00103	Tappi	Pin	4
4	RC00101	Vaakatappi	Pin	1
5	RC00099	Siiven keskitappi	Middle pin	1
6	RC00092	Välirunko	Middle frame	1
7	RC00091	Kaarilevy	Arc support	3
8	RC00084	Nivelosa	Joint	1
9	RC00078	Perusrunko	Frame	1
10	RC00065	Terätuki 903	Blade base	2
11	RC00057	Terätuki 680	Blade base	1
12	RC00056	Terätuki 680	Blade base	1
13	RC00029	Tappi	Pin	8
14	RC00011	Jousen tanko	Spring bar	8
15	RC00005	Yläkiinnike	Fastening plate	8
16	NA32021	Vasen siipi	Left wing	1
17	NA32020	Oikea siipi	Right wing	1
18	LP000220	Kampi	Crank	2
19	LP000210	Jalas, pyöreä	Support	2
20	310650	Auran jalas	Support	1
21	22042	Jousisokka	Keen pin	1
22	22006	Jousisokka	Keen pin	4
23	22002	Jousisokka	Keen pin	9
24	20115	Lukkoruuvi	Lock screw	12
25	20078	Kuusioruuvi	Hex screw	2
26	20071	Kuusioruuvi	Hex screw	12
27	20070	Kuusioruuvi	Hex screw	32
28	20046	Kuusioruuvi	Hex screw	2
29	20024	Kuusiokoloruuvi	Allen screw	14
30	17010	Rasvanippa	Grease nipple	2
31	14011	Liukulaakeri	Sliding bearing	2
32	12004	Jousi	Spring	8
33	10035	Lukitusmutteri	Lock nut	14
34	10033	Lukitusmutteri	Lock nut	14
35	10028	Lukitusmutteri	Lock nut	2

**FMG Oy**  
Levytie 4  
74510 Iisalmi  
Tel 020 1984 020

Articulated plough  
Nivelaura  
NAP320

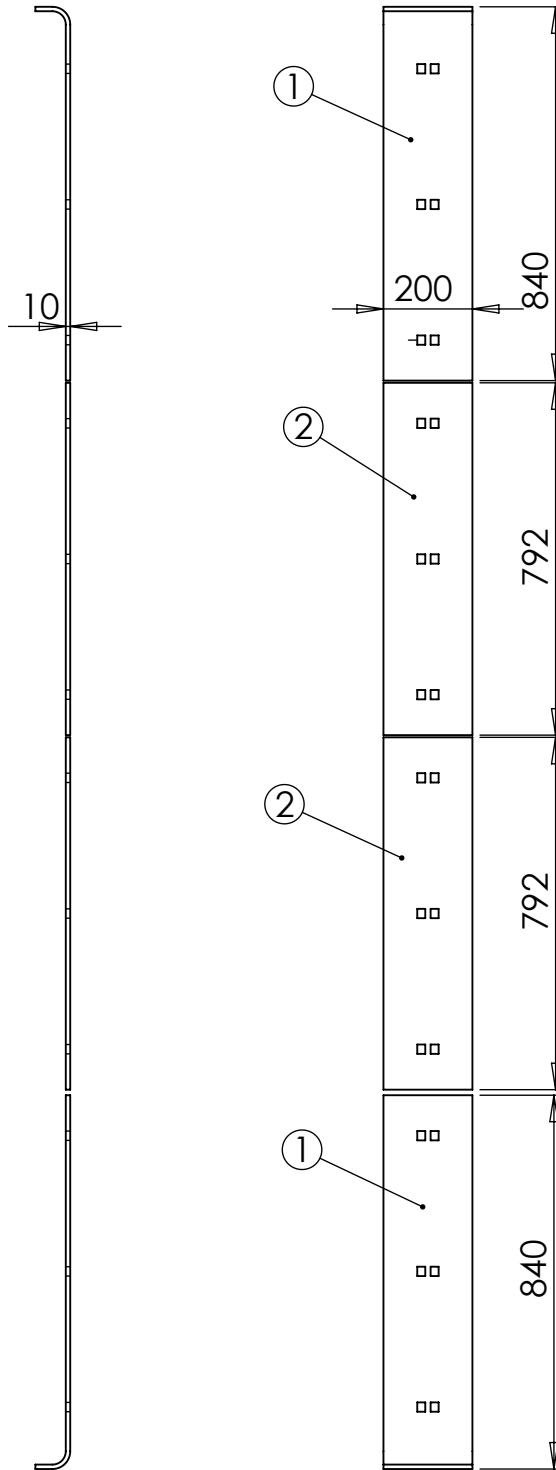
Piir nro.

**RC01941**

Rev

Korvaa

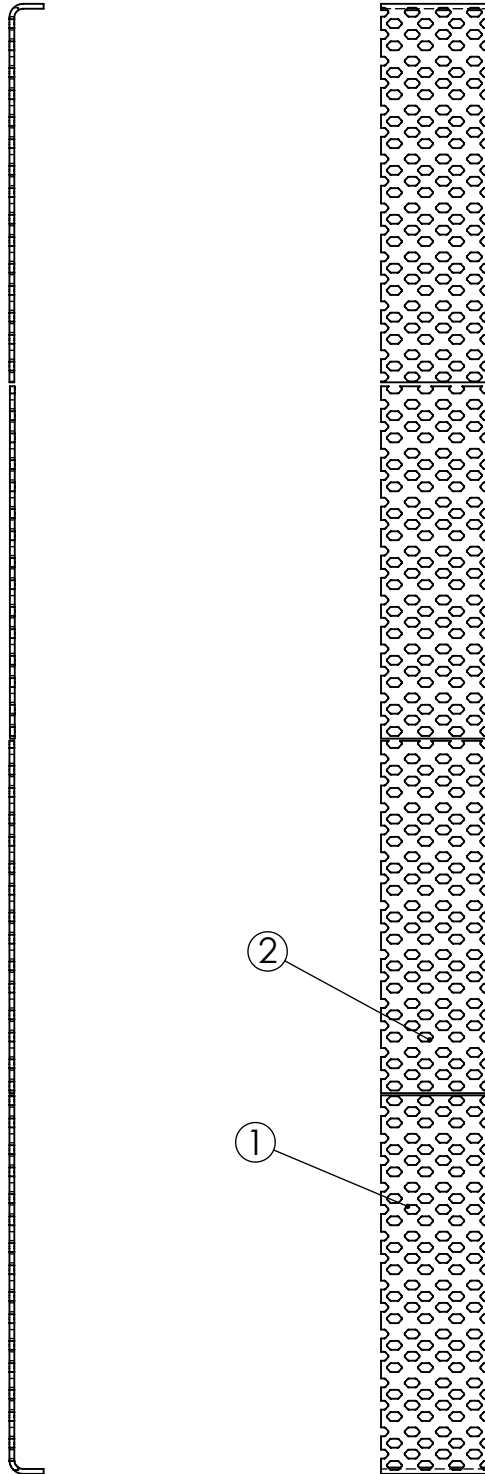
Korvattu



Pos	Item	Nimitys	Description	Qty
1	13037	Kulutusterä	Road blade	2
2	13016	Kulutusterä	Road blade	2

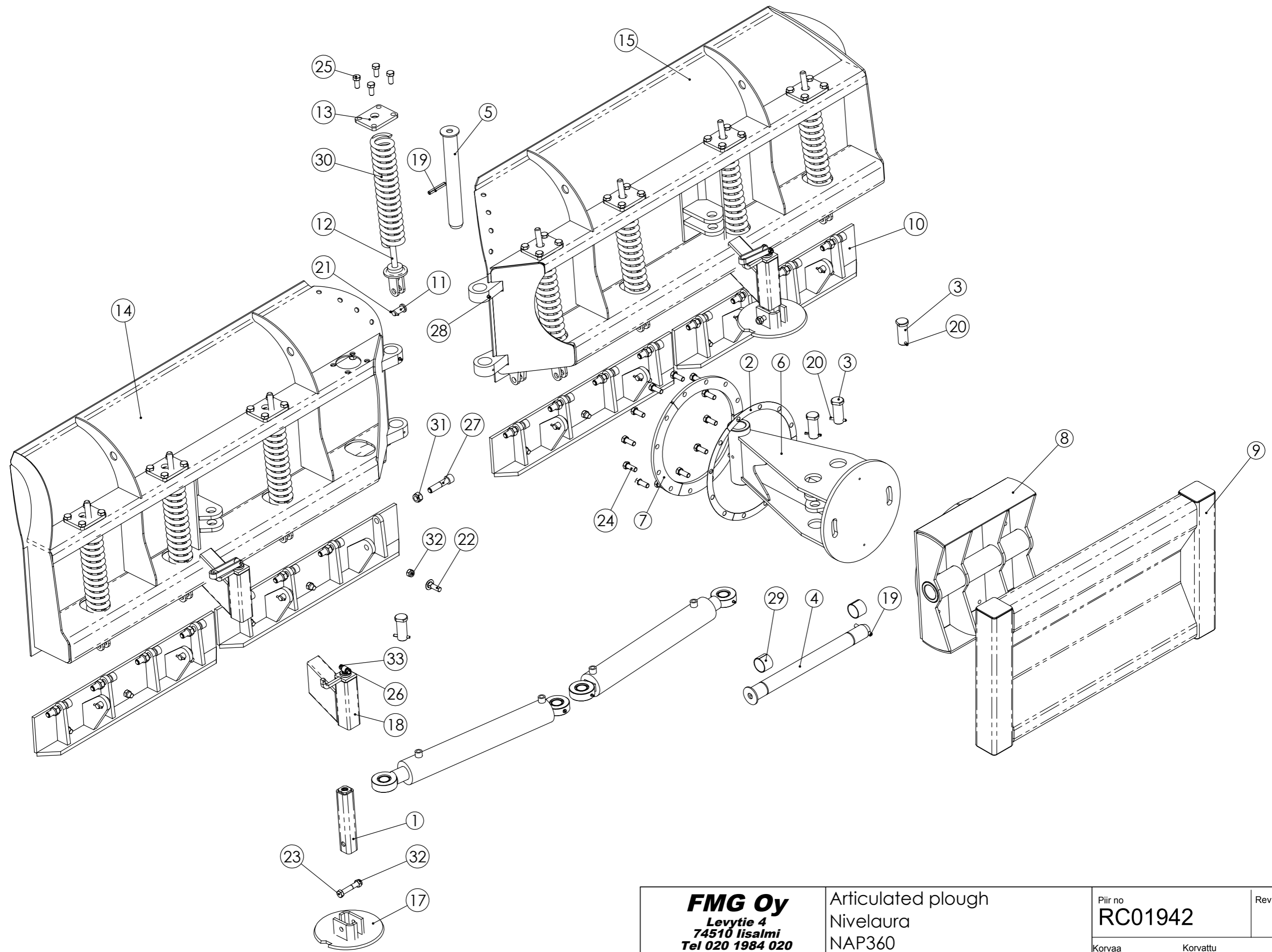
<b>FMG Oy</b> Levytie 4 74510 Iisalmi Tel 020 1984 020	Road blade Kulutusterät NA320, NAP320	Piir nro.	<b>RC01838</b>	Rev
		Korvaa		Korvattu



Pos	Item	Nimitys	Description	Qty
1	13075	Kulutusterä	Road blade	2
2	13050	Kulutusterä	Road blade	2

<b>FMG Oy</b> Levytie 4 74510 Iisalmi Tel 020 1984 020	Road blade Kulutusterät NA320, NAP320	Piir nro. <b>RC01839</b>	Rev
		Korvaa	Korvattu



**FMG Oy**  
 Levytie 4  
 74510 Iisalmi  
 Tel 020 1984 020

Articulated plough  
 Nivelaura  
 NAP360

Piir no <b>RC01942</b>	Rev
Korvaa	Korvattu

Pos	Item	Nimitys	Description	Qty
1	RC01389	Tukijalkaputki	Support	2
2	RC00104	Kaarilevy	Arc support	3
3	RC00103	Tappi	Pin	4
4	RC00101	Vaakatappi	Pin	1
5	RC00099	Siiven keskitappi	Middle pin	1
6	RC00092	Välirunko	Middle frame	1
7	RC00091	Kaarilevy	Arc support	3
8	RC00084	Nivelosa	Joint	1
9	RC00078	Perusrunko	Frame	1
10	RC00065	Terätuki 903	Blade base	4
11	RC00029	Tappi	Pin	8
12	RC00011	Jousen tanko	Spring bar	8
13	RC00005	Yläkiinnike	Fastening plate	8
14	NA36021	Vasen siipi	Left wing	1
15	NA36020	Oikea siipi	Right wing	1
16	LP000220	Kampi	Crank	2
17	LP000210	Jalas, pyöreä	Support	2
18	310650	Auran jalas	Support	1
19	22042	Jousisokka	Keen pin	2
20	22006	Jousisokka	Keen pin	4
21	22002	Jousisokka	Keen pin	8
22	20115	Lukkoruuvi	Lock screw	12
23	20078	Kuusioruuvi	Hex screw	2
24	20071	Kuusioruuvi	Hex screw	12
25	20070	Kuusioruuvi	Hex screw	32
26	20046	Kuusioruuvi	Hex screw	2
27	20024	Kuusiokoloruuvi	Allen screw	16
28	17010	Rasvanippa	Grease nipple	2
29	14011	Liukulaakeri	Sliding bearing	2
30	12004	Jousi	Spring	8
31	10035	Lukitusmutteri	Lock nut	16
32	10033	Lukitusmutteri	Lock nut	14
33	10028	Lukitusmutteri	Lock nut	2

**FMG Oy**  
Levytie 4  
74510 Iisalmi  
Tel 020 1984 020

Articulated plough  
Nivelaura  
NAP360

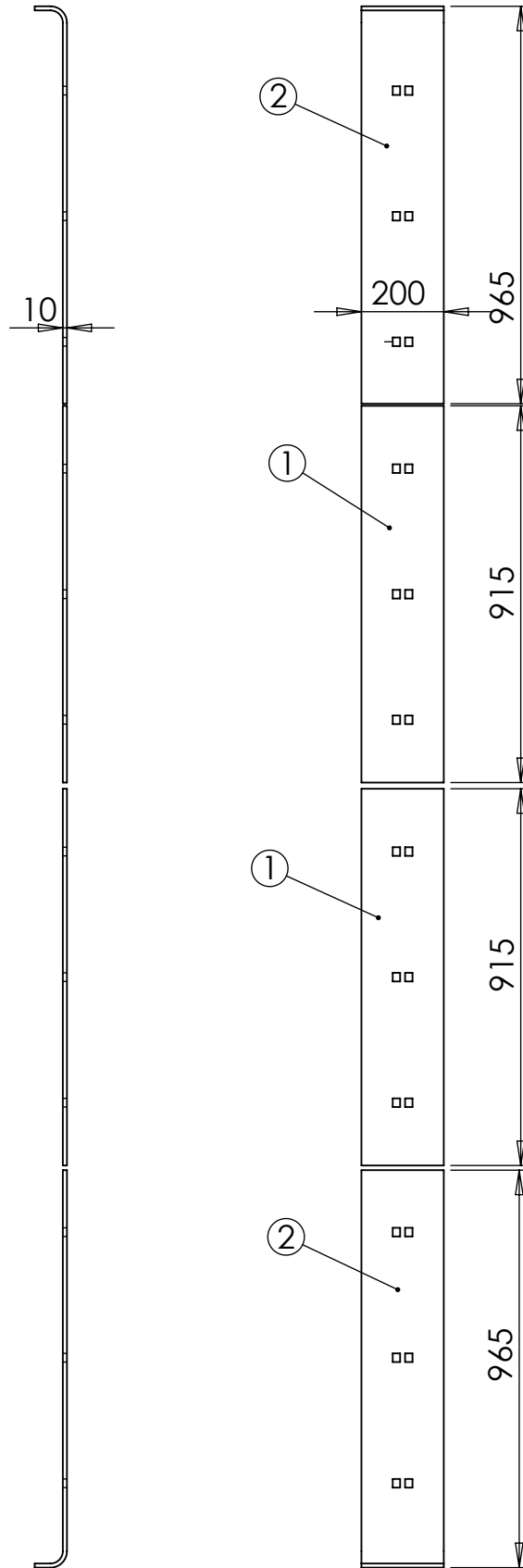
Piir nro.

**RC01942**

Rev

Korvaa

Korvattu

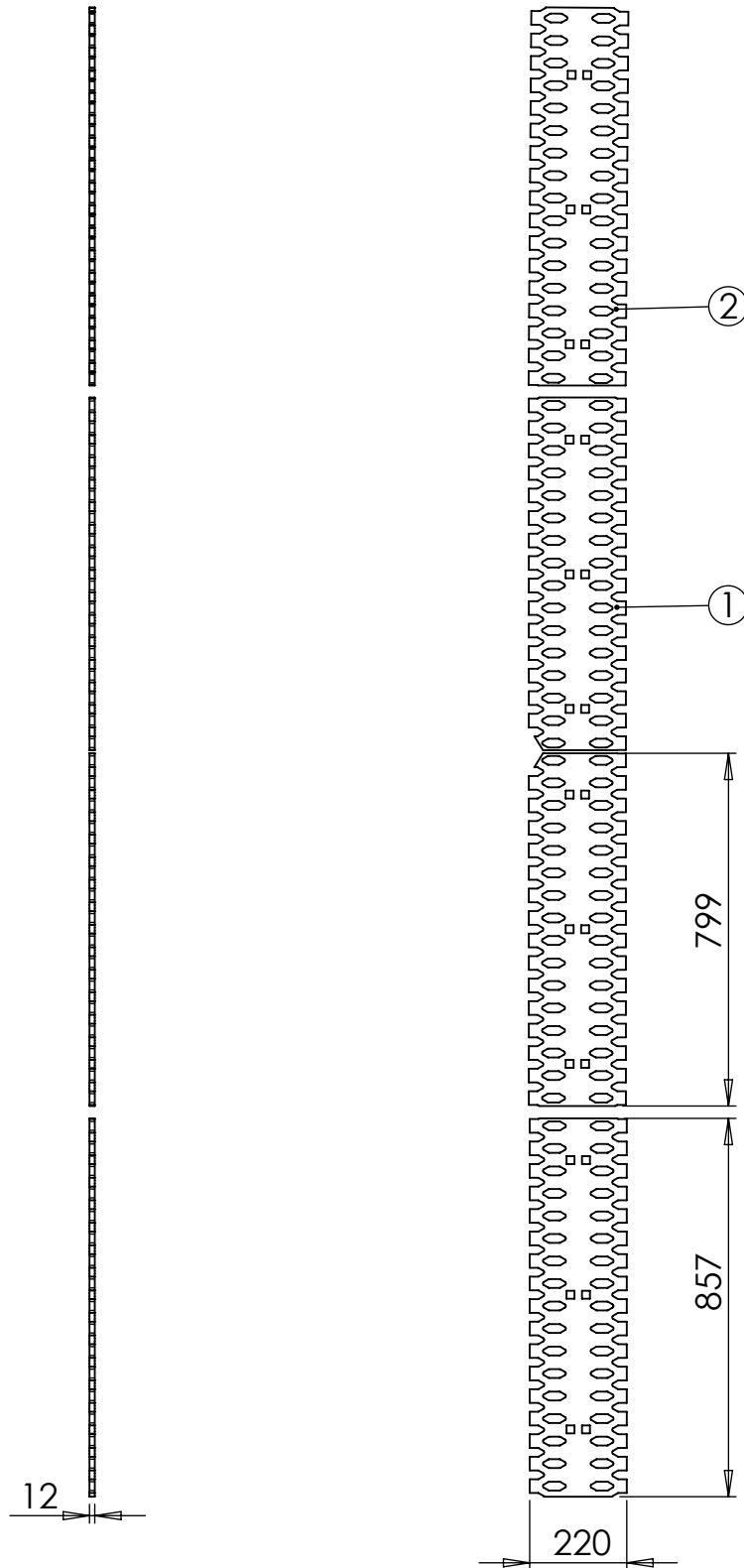


Pos	Item	Nimitys	Description	Qty
1	13017	Kulutusterä	Road blade	2
2	13038	Kulutusterä	Road blade	2

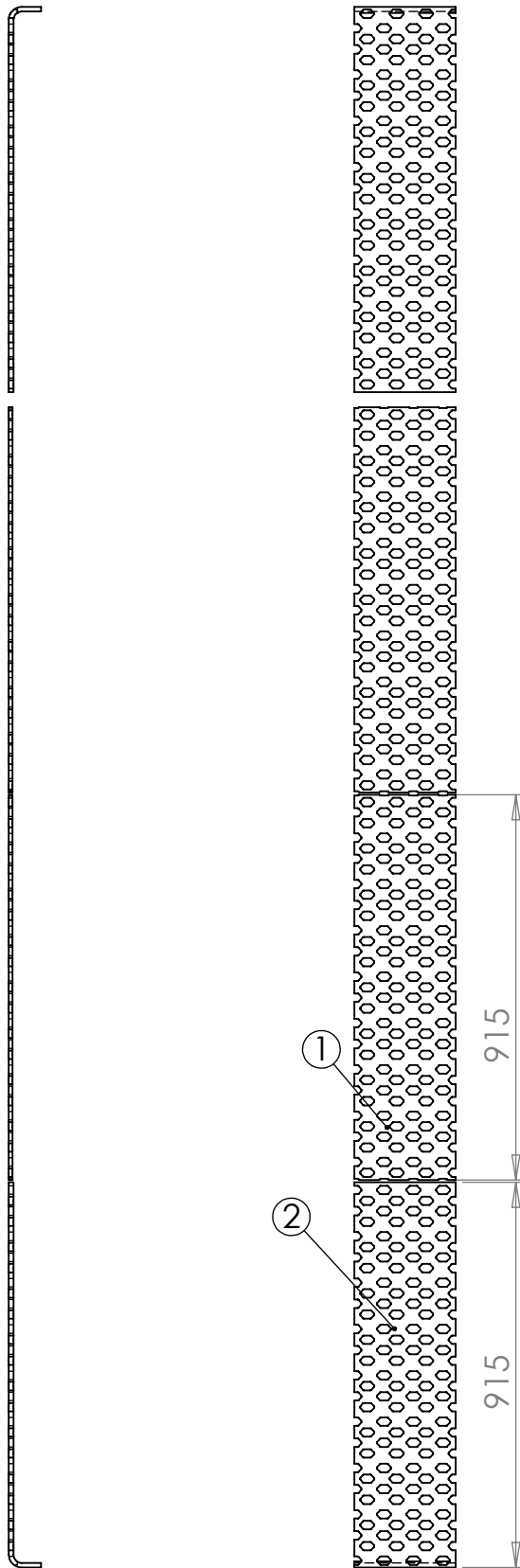
<b>FMG Oy</b> Levytie 4 74510 Iisalmi Tel 020 1984 020	Road blade Kulutusterät NA360, NAP360	Piir nro.	Rev
		<b>RC01840</b>	
		Korvaa	Korvattu





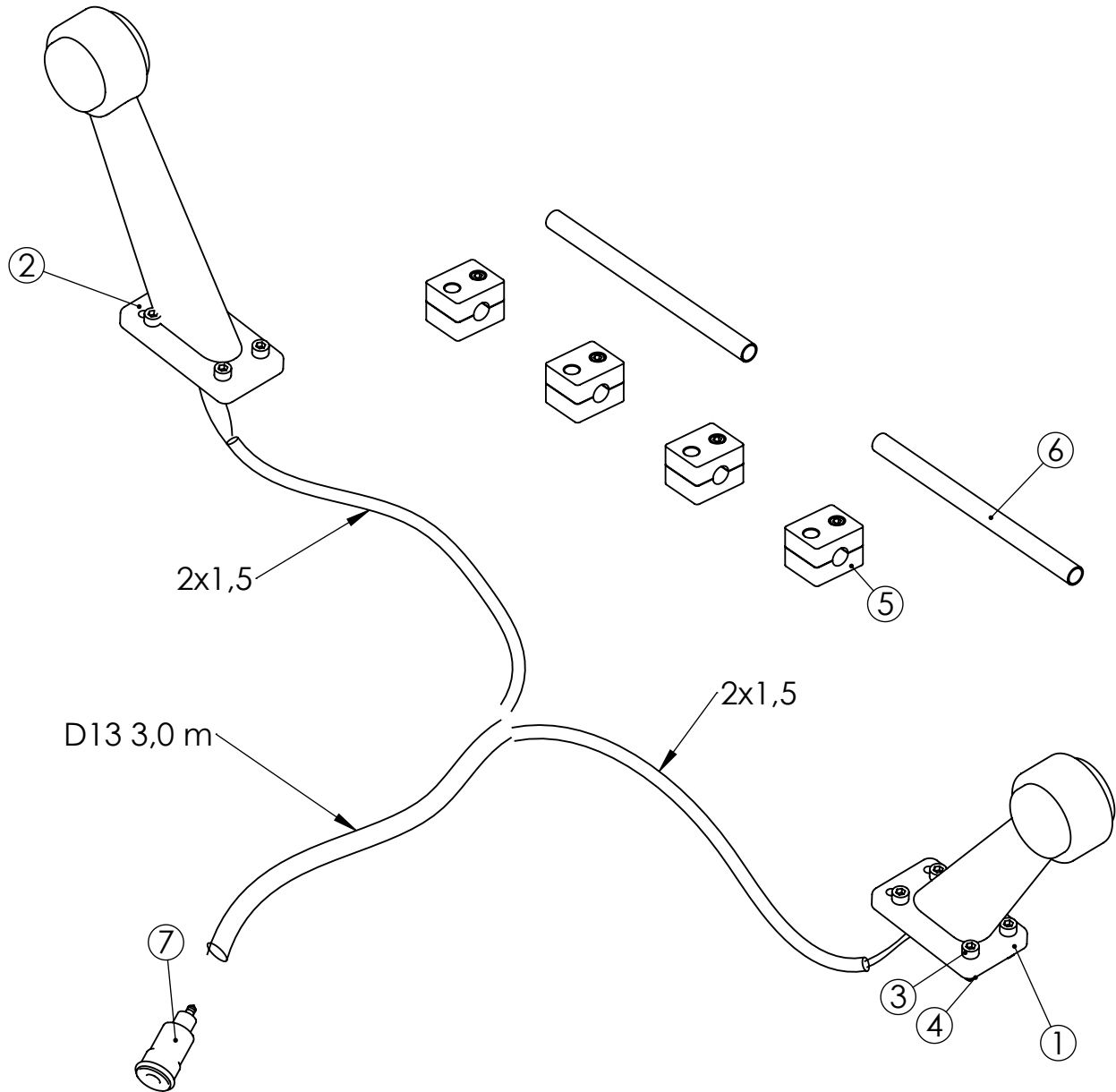
Pos	Item	Nimitys	Description	Qty
1	13050	Kulutusterä	Road blade	2
2	13051	Kulutusterä	Road blade	2

<b>FMG Oy</b> Levytie 4 74510 Iisalmi Tel 020 1984 020	Road blade Kulutusterät NA320, NAP320	Piir nro.	Rev
		<b>RC01839</b>	<b>A</b>
		Korvaa	Korvattu



Pos	Item	Nimitys	Description	Qty
1	13056	Kulutusterä	Road blade	2
2	13076	Kulutusterä	Road blade	2
<b>FMG Oy</b> Levytie 4 74510 Iisalmi Tel 020 1984 020		Road blade Kulutusterät NA360, NAP360		Piir nro.
				RC01841
		Korvaa	Korvattu	Rev

model	cable 1	cable 2	hose 1	hose 2
NA220	2,8m	2,8m	0,73m	0,73m
NA240	2,8m	2,8m	0,84m	0,84m
NA280	2,9m	2,9m	1,0m	1,0m
NA320	3,2m	3,2m	1,2m	1,2m
NA360	3,4m	3,4m	1,4m	1,4m
NA400	3,6m	3,6m	1,6m	1,6m
NA480	4,0m	4,0m	2,0m	2,0m



No.	Nimike	Nimitys	Description	Dimension	pcs
1	19038	Valo	Light, left	Led 12/24V WAS vasen	1
2	19037	Valo	Light, right	Led 12/24V WAS oikea	1
3	20028	Kuusiokoloruuvi	Allen screw	M6x20 DIN 912	8
4	10041	Lukitusmutteri	Lock nut	M6 DIN 985	8
5	11554	Putkikiinnitin	Pipe Clamp	A1 12 mm 2-ruuv	4
6	91273	Hydrauliputki	Hydraulic pipe	12x1	2
7	19165	Pistoke	Plug	2-nap 5/12mm X830230550	1

**FMG Oy**  
Levytie 4  
74510 Iisalmi  
Tel 020 1984 020

Indicator light  
Äärivalot  
Äärivalot

Piir nro.  
**RC11506**

Rev

Korvaa

Korvattu