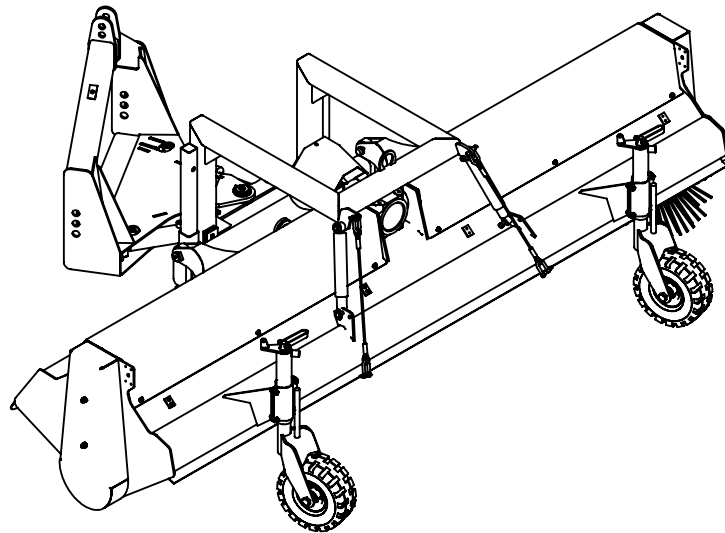


20.01.2020		B	VÄR
Pvm	Nimi	Muutos	Merkki



Osa	Nimike	Nimitys	Kuvaus	Laatu	kpl
1	RC18752	Avoharja	300 MEK-700		1
2	RC07254	Hydrauliikka	MEK200-300		1
3	D00011	Käyttöohjekirja	AH260MEK-AH360MEK		1
4	12287	Nivelakseli	A6, 1 3/8" 6-uraa molemmat päät		1
5	DT0002	Teippaus	AHMek		1
6	RC07489	LED huomiovalosarja	AA		1

FMIG
FARM MACHINERY GROUP

Levytie 4
74510 Iisalmi
Tel 020 1984 020

Mechanical open sweeper

Mekaaninen avoharja

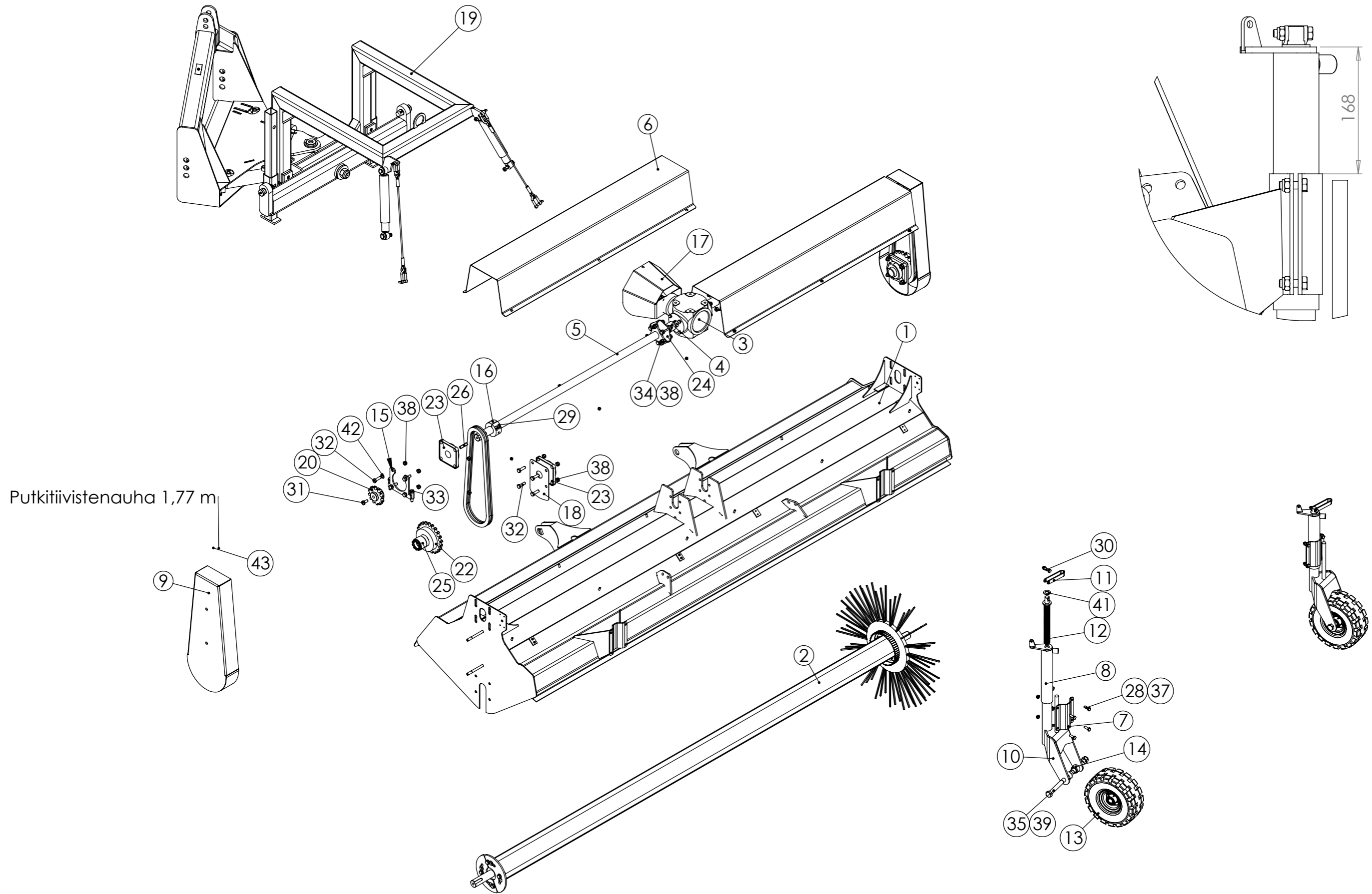
AH300MEK-700

Piir nro.

RC08207

Rev

B



Putkitiivistenauha 1,77 m

168

FMG Oy
 Levytie 4
 74510 Iisalmi
 Tel 020 1984 020

Open sweeper
 Avoharja
 300 MEK-700

Piir no
RC18752

Rev

Korvaa

Korvattu

No.	Nimike	Nimitys	Description	Dimension	pcs
1	RC08243	Runko	Frame	300 mek	1
2	RC18651	Harja	Brush	MEK300	1
3	12045	Kulmavaihte	Angle transmission	Bondioli pavesi S2050 100 G111	1
4	RC01701	Kytkentälaippa	Flange	AH mek	2
5	RC08250	Väliakseli	Intermediate shaft	AH300 mek	2
6	RC08253	Suojalevy	Cover	2x651x1430	2
7	RC01694	Panta	Clamp	5x147x160	2
8	RC01719	Säätöputki	Adjusting pipe	MEK	2
9	RC08256	Suoja	Cover	AH260-300 mek	2
10	RC01714	Tukipyörän runko	Support wheel frame	Avoharja	2
11	LP000220	Kampi	Cam	Tukijalka	2
12	RC10762	Kierretanko	Screw thread bar	TR30-300	2
13	12096	Pyörä	Wheel	VLE 310/25-75K	2
14	RC01979	Holkki	Sleeve	40/20-43	4
15	RC02313	Ketjunktistin	Chain tensioner	MEK260	2
16	RC02315	Panta	Collar	80/40-40	4
17	RC02309	Suoja	Cover	3x320x576	1
18	RC07380	Levy	Plate	1,5X140X219	2
19	RC08260	Kiinnitysrunko	Frame	MEK	1
20	RC07394	Ketjupyörä	Chain gear	16B1 z12 d40 M16	2
21	RC08487	Ketju	Chain	16B-1 1372 mm 54 lenkkiä	2
22	RC14721	Ketjupyörä	Chainwheel	16B1 z 21 D65	2
23	14032	Laippalaakeri	Bearing	UCF208	4
24	12107	Joustava nivel	Joint	QH-QL4000-MDC108	2
25	12197	Kiinnitysholkki	Sleeve	Bonfix F9500 d40/65-45	2
26	22069	Tasakiila	Parallel key	12x8x50 DIN6885AB	2
27	20043	Kuusioruuvi	Hex screw	M10x25 DIN 933	8
28	20044	Kuusioruuvi	Hex screw	M10x30 DIN 933	8
29	20008	Kuusiokoloruuvi	Allen screw	M10x40 DIN 912	8
30	20047	Kuusioruuvi	Hex screw	M10x45 DIN 933	2
31	20054	Kuusioruuvi	Hex screw	M12x25 DIN 933	2
32	20057	Kuusioruuvi	Hex screw	M12x40 DIN 933	16
33	20059	Kuusioruuvi	Hex screw	M12x60 DIN 933	4
34	20204	Kuusioruuvi	Hex screw	M12x70 DIN 931	12
35	20175	Kuusioruuvi	Hex screw	M20x180 DIN 931	2
36	10042	Lukitusmutteri	Lock nut	M8 DIN 985	12
37	10028	Lukitusmutteri	Lock nut	M10 DIN 985	10
38	10030	Lukitusmutteri	Lock nut	M12 DIN 985	32
39	10035	Lukitusmutteri	Lock nut	M20 DIN 985	2
40	RC07489	LED huomiovalosarja	LED daytime running lights	AA	1
41	10009	Aluslevy	Washer	M20 DIN125 A20	2
42	10004	Aluslevy	Washer	M12 DIN125 A12	8
43	12275	Putkiivistenauha	Bubble gasket	15x27	2

FMG Oy
Levytie 4
74510 Iisalmi
Tel 020 1984 020

Open sweeper
Avoharja
300 MEK-700

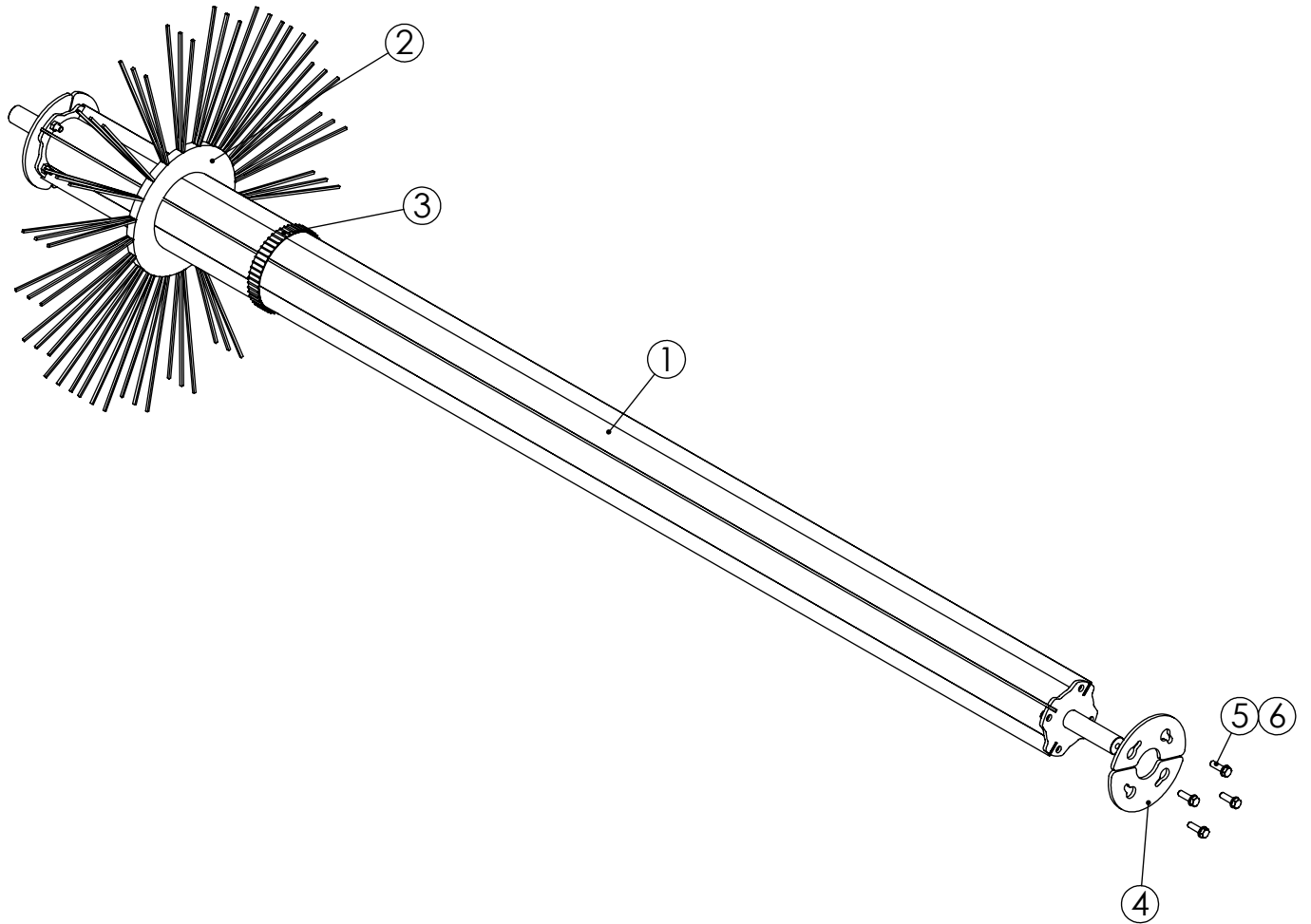
Piir. nro.

RC18752

Rev

Korvaa

Korvattu



No.	Nimike	Nimitys	Description	Dimension	pcs
1	RC18739	Harjan runkoputki	Frame tube	MEK300	1
2	13069	Harjalamelli	Brush ring	D900PP Sunline	60
3	13066	Välikappale	Ring	7" MUOVINEN	59
4	RC18663	Levy	Plate	8x109x219	4
5	20057	Kuusioruuvi	Hex screw	M12x40 DIN 933	8
6	10004	Aluslevy	Washer	M12 DIN125 A12	8

FMG Oy
 Levytie 4
 74510 Iisalmi
 Tel 020 1984 020

Brush
 Harja
 MEK300

Piir. nro.

RC18653

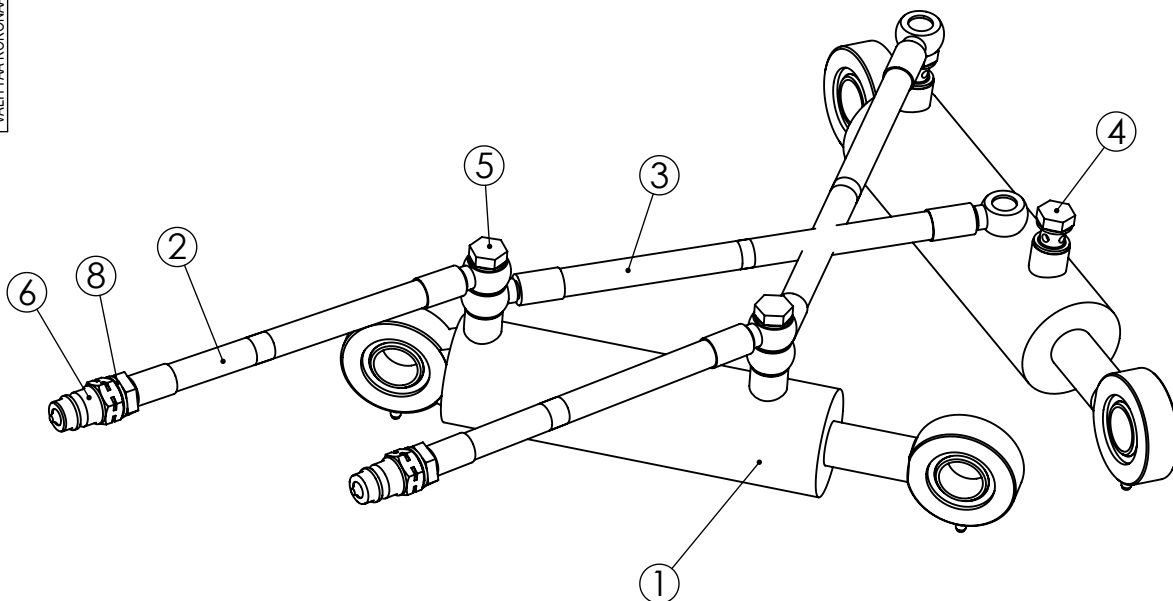
Rev

Korvaa

Korvattu

26.06.2014	LiNa	lisätty letkusetti		B
Pvm	Nimi	Muutos	Sijainti	Merkki

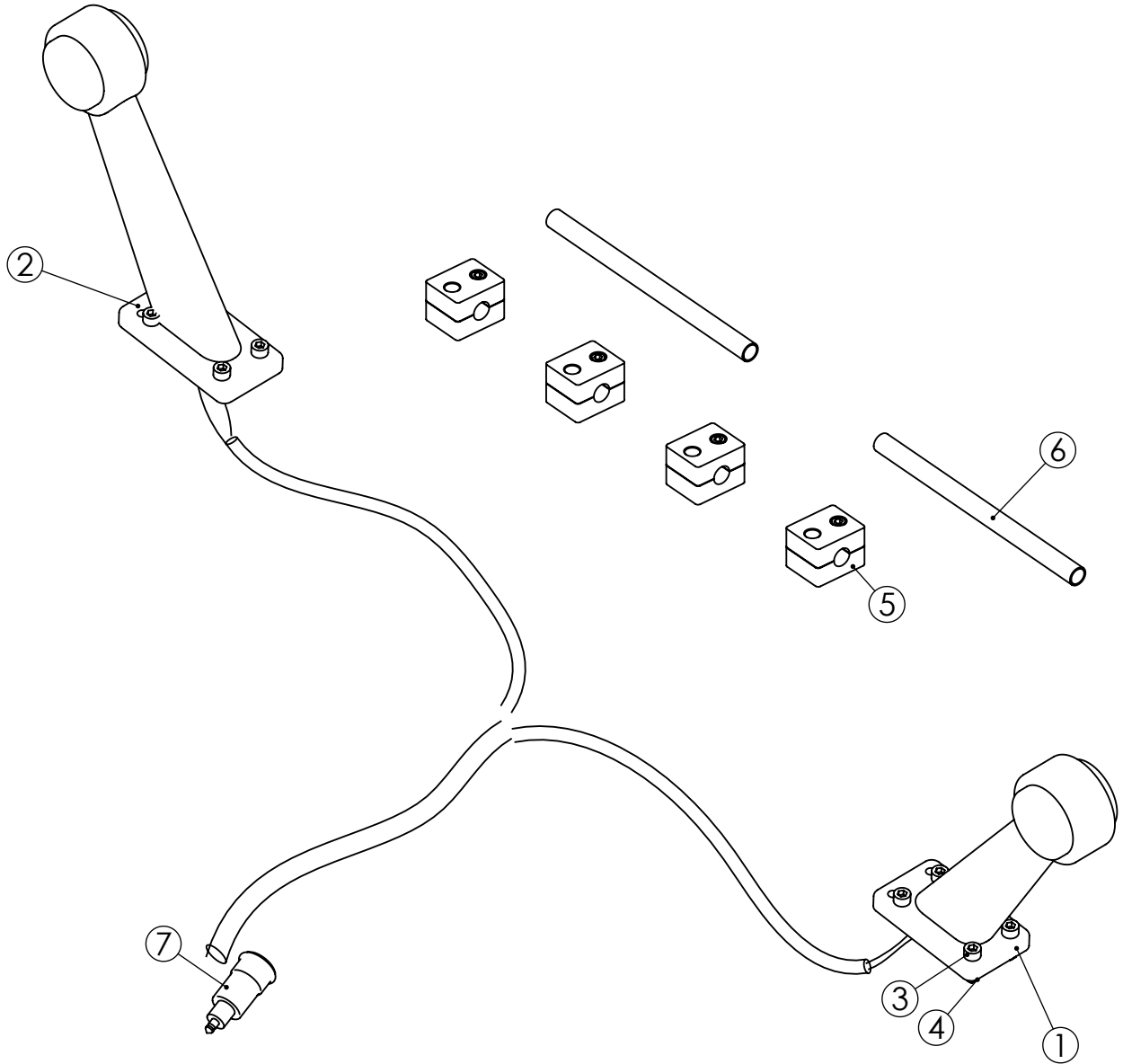
THIS DRAWING IS THE CONFIDENTIAL PROPERTY OF LLP FARM MACHINERY GROUP OY. WITHOUT WHOSE PRIOR WRITTEN CONSENT IT MUST NOT BE USED, COPIED OR COMMUNICATED TO OTHERS, WHOLLY OR IN PART. TAMÄ PIIRUSTUS ON LLP FARM MACHINERY GROUP OY:OMASUUTTA. SITA EI SAA KÄYTTÄÄ, KOPIOIDA EIKÄ SITÄ SAA VALITTAA KOKONAAN TAI OSITTAIN KOLMANNELLE OSAPUOLELLE ILMAN OMIKSTAJAN KIRJALLISTA LUPAA.



No.	Nimike	Nimitys	Description	Dimension	pcs
1	11528	Sylinteri	Cylinder	63/30-150 GE30	2
2	16612	Letkuasennelma	Hose assembly	06-R2T-1800-3/8 banjo-1/2U	2
3	16617	Letkuasennelma	Hose assembly	06-R2T-600-3/8banjo-3/8banjo	2
4	20182	Banjoruuvi	Banjo screw	R 3/8 lyhyt malli	2
5	20183	Banjoruuvi	Banjo screw	Banjo Pultti R 3/8 Pitkä malli	2
6	17086	Pikaliitin	Fast coupling	R1/2uros	2
7	21023	Tiivisterengas	Seal ring	USIT R3/8	10
8	21024	Tiiviste	Seal ring	USIT R1/2	2
9	RC11628	Letkusetti	Hose assembly	AH200-300Mek 4kpl	1

Valmiste	Massa Yht. 19.41 kg		Suhde 1:5	Suunn. 18.11.2010
Liitty	Lastuamistoleranssit SFS 4011 - Keski	Hitsatut rakenteet SFS3393 - B	A4	Tarkistuspvm.
FMG Oy Levytie 4 74510 Iisalmi Tel 020 1984 020		Hydraulikka MEK200-300		Hyväksyjä
				Piir nro. RC07254
		Korvaa		Korvattu

model	cable 1	cable 2	hose 1	hose 2
AA245	3,7m	4m	0,7m	1m
AA275	3,8m	4,1m	0,82m	1,1m
AA300	3,9m	4,3m	0,92m	1,3m
AA330	4,2m	4,4 m	1,2m	1,4m
AA360	4,3m	4,7m	1,3m	1,7m
AA390	4,4m	4,8m	1,4m	1,8m
AA420	4,4m	4,9m	1,4m	1,9m
AA300Z	3,9m	4,4m	0,92m	1,3m
AA330Z	4,2m	4,7m	1,2m	1,4m
AA360Z	4,3m	4,8m	1,3m	1,7m



No.	Nimike	Nimitys	Description	Dimension	pcs
1	19038	Valo	Light, left	Led 12/24V WAS vasen	1
2	19037	Valo	Light, right	Led 12/24V WAS oikea	1
3	20028	Kuusiokoloruuvi	Allen screw	M6x20 DIN 912	8
4	10041	Lukitusmutteri	Lock nut	M6 DIN 985	8
5	11554	Putkikiinnitin	Pipe Clamp	A1 12 mm 2-ruuv	4
6	91273	Hydrauliputki	Hydraulic pipe	12x1	2
7	RC14194	Kaapelisarja	Cable set	Äärivalot	1

FMG Oy
Levytie 4
74510 Iisalmi
Tel 020 1984 020

LED daytime running lights
LED huomiovalosarja
AA

Piir nro.

RC07489

Rev

Korvaa

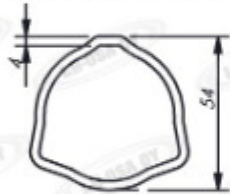
Korvattu

NIVELAKSELI A6, 1 3/8" 6-uraa molemmat päät

- Pituus ristikosta ristikkoon 128 cm, kokonaispituus (akselin päästä mitattuna) min. 1530 mm, max. 2263 mm.
- Tehonkesto (5-ast. kulmalla, 1000 käyttötuntia) 74 hv/540 rpm ja 100 hv/1000 rpm.

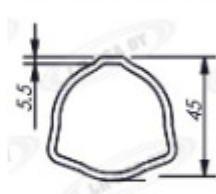
Huom! Akselin rasvauskohteet tulee rasvata ennen käyttöönottoa.

ULKOPUTKI



L=1100

SISÄPUTKI



L=1100

RISTIKKO

