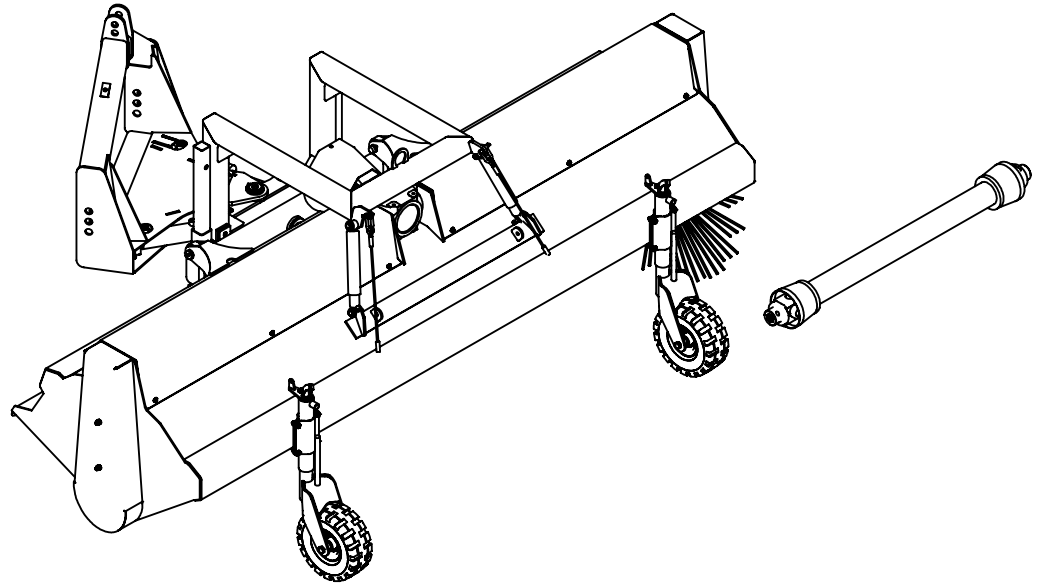


| Pvm | Nimi | Muutos | Merkki |
|-----|------|--------|--------|
|-----|------|--------|--------|



| Osa | Nimike  | Nimitys             | Kuvaus                          | Laatu | kpl |
|-----|---------|---------------------|---------------------------------|-------|-----|
| 1   | RC18753 | Avoharja            | AH300MEK-900                    |       | 1   |
| 2   | 12287   | Nivelakseli         | A6, 1 3/8" 6-uraa molemmat päät |       | 1   |
| 3   | RC07254 | Hydrauliikka        | MEK200-300                      |       | 1   |
| 4   | RC07489 | LED huomiovalosarja | AA                              |       | 1   |
| 5   | D00011  | Käyttöohjekirja     | AH260MEK-AH360MEK               |       | 1   |

**FMIG**  
FARM MACHINERY GROUP

Levytie 4  
74510 Iisalmi  
Tel 020 1984 020

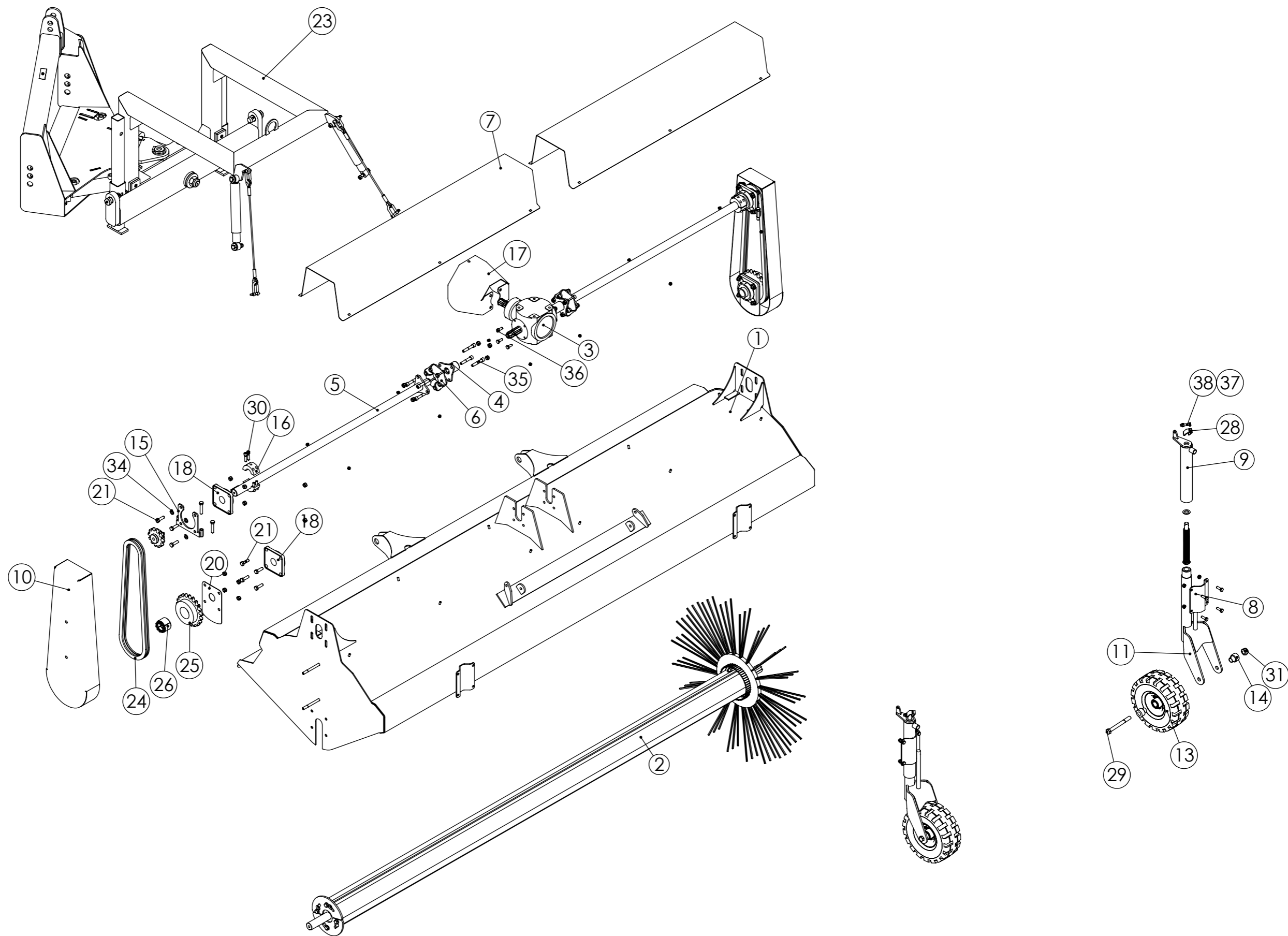
Open sweeper  
Avoharja  
AH300MEK-900

Piir nro.

RC08343

Rev

A



**FMG Oy**  
 Levytie 4  
 74510 Iisalmi  
 Tel 020 1984 020

Open sweeper  
 Avoharja  
 AH300MEK-900

Piir no  
**RC18753**

Rev

Korvaa

Korvattu

| No. | Nimike   | Nimitys          | Description         | Dimension                      | pcs |
|-----|----------|------------------|---------------------|--------------------------------|-----|
| 1   | RC08352  | Runko            | Frame               | AH300mek-900                   | 1   |
| 2   | RC18653  | Harja            | Brush               | MEK300                         | 1   |
| 3   | 12045    | Kulmavaihte      | Angle transmission  | Bondioli pavesi S2050 100 G111 | 1   |
| 4   | RC01701  | Kytkentälaippa   | Flange              | AH mek                         | 2   |
| 5   | RC08250  | Väliakseli       | Intermediate shaft  | AH300 mek                      | 2   |
| 6   | 12107    | Joustava nivel   | Joint               | QH-QL4000-MDC108               | 2   |
| 7   | RC08253  | Suojalevy        | Cover               | 2x651x1430                     | 2   |
| 8   | RC01694  | Panta            | Clamp               | 5x147x160                      | 2   |
| 9   | RC01719  | Säätöputki       | Adjusting pipe      | MEK                            | 2   |
| 10  | RC08458  | Suoja            | Cover               | AH300 mek900                   | 2   |
| 11  | RC01714  | Tukipyörän runko | Support wheel frame | Avoharja                       | 2   |
| 12  | RC01720  | Kierretanko      | Studbolt            | M30                            | 2   |
| 13  | 12096    | Pyörä            | Wheel               | VLE 310/25-75K                 | 2   |
| 14  | RC01979  | Holkki           | Sleeve              | 40/20-43                       | 4   |
| 15  | RC02313  | Ketjunkturistin  | Chain tensioner     | MEK260                         | 2   |
| 16  | RC02315  | Panta            | Collar              | 80/40-40                       | 4   |
| 17  | RC02309  | Suoja            | Cover               | 3x320x576                      | 1   |
| 18  | 14032    | Laippalaakeri    | Bearing             | UCF208                         | 4   |
| 19  | 22069    | Tasakiila        | Parallel key        | 12x8x50 DIN6885AB              | 2   |
| 20  | RC07380  | Levy             | Plate               | 1,5X140X219                    | 2   |
| 21  | 20057    | Kuusioruuvi      | Hex screw           | M12x40 DIN 933                 | 16  |
| 22  | 10030    | Lukitusmutteri   | Lock nut            | M12 DIN 985                    | 32  |
| 23  | RC08260  | Kiinnitysrunko   | Frame               | MEK                            | 1   |
| 24  | RC08486  | Ketju            | Chain               | 16B-1 1575 mm 62 lenkkiä       | 2   |
| 25  | RC14721  | Ketjupyörä       | Chainwheel          | 16B1 z 21 D65                  | 2   |
| 26  | 12197    | Kiinnitysholkki  | Sleeve              | Bonfix F9500 d40/65-45         | 2   |
| 27  | RC07394  | Ketjupyörä       | Chain gear          | 16B1 z12 d40 M16               | 2   |
| 28  | LP000220 | Kampi            | Cam                 | Tukijalka                      | 2   |
| 29  | 20179    | Kuusioruuvi      | Hex screw           | M16x160 ZN 8.8 DIN 931         | 2   |
| 30  | 20008    | Kuusiokoloruuvi  | Allen screw         | M10x40 DIN 912                 | 8   |
| 31  | 10035    | Lukitusmutteri   | Lock nut            | M20 DIN 985                    | 2   |
| 32  | 20059    | Kuusioruuvi      | Hex screw           | M12x60 DIN 933                 | 4   |
| 33  | 10009    | Aluslevy         | Washer              | M20 DIN125 A20                 | 3   |
| 34  | 10004    | Aluslevy         | Washer              | M12 DIN125 A12                 | 8   |
| 35  | 20156    | Kuusiokoloruuvi  | Allen screw         | M12x70 DIN 912                 | 12  |
| 36  | 20043    | Kuusioruuvi      | Hex screw           | M10x25 DIN 933                 | 8   |
| 37  | 10028    | Lukitusmutteri   | Lock nut            | M10 DIN 985                    | 10  |
| 38  | 20047    | Kuusioruuvi      | Hex screw           | M10x45 DIN 933                 | 2   |
| 39  | 20044    | Kuusioruuvi      | Hex screw           | M10x30 DIN 933                 | 8   |
| 40  | 20054    | Kuusioruuvi      | Hex screw           | M12x25 DIN 933                 | 2   |
| 41  | 10042    | Lukitusmutteri   | Lock nut            | M8 DIN 985                     | 12  |
| 42  | 20042    | Kuusioruuvi      | Hex screw           | M10x20 DIN 933                 | 4   |

**FMG Oy**  
Levytie 4  
74510 Iisalmi  
Tel 020 1984 020

Open sweeper  
Avoharja  
AH300MEK-900

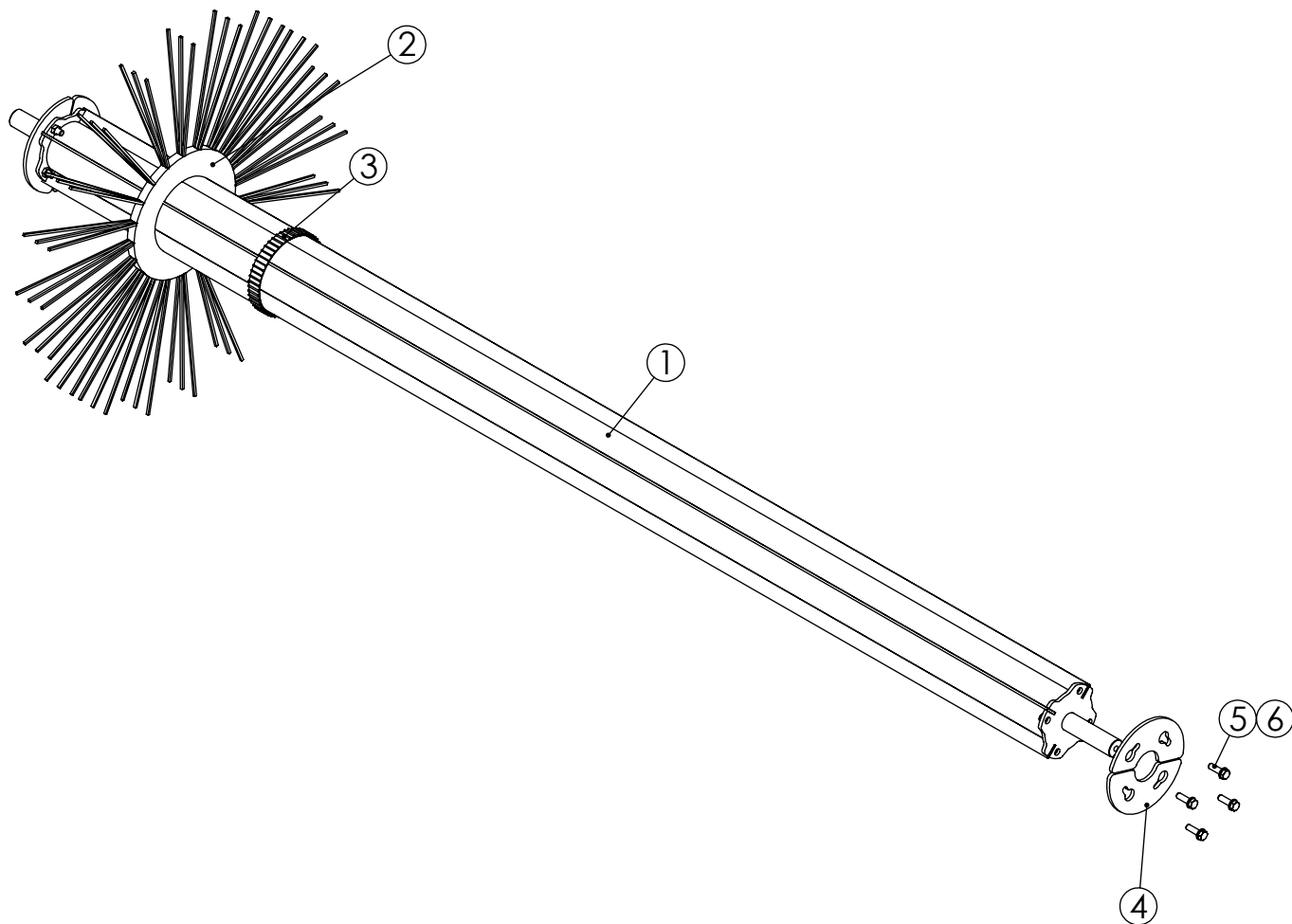
Piir. nro.

**RC18753**

Rev

Korvaa

Korvattu



| No. | Nimike  | Nimitys           | Description | Dimension      | pcs |
|-----|---------|-------------------|-------------|----------------|-----|
| 1   | RC18739 | Harjan runkoputki | Frame tube  | MEK300         | 1   |
| 2   | 13069   | Harjalamelli      | Brush ring  | D900PP Sunline | 60  |
| 3   | 13066   | Välikappale       | Ring        | 7" MUOVINEN    | 59  |
| 4   | RC18663 | Levy              | Plate       | 8x109x219      | 4   |
| 5   | 20057   | Kuusioruuvi       | Hex screw   | M12x40 DIN 933 | 8   |
| 6   | 10004   | Aluslevy          | Washer      | M12 DIN125 A12 | 8   |

**FMG Oy**  
 Levytie 4  
 74510 Iisalmi  
 Tel 020 1984 020

Brush  
 Harja  
 MEK300

Piir. nro.

**RC18653**

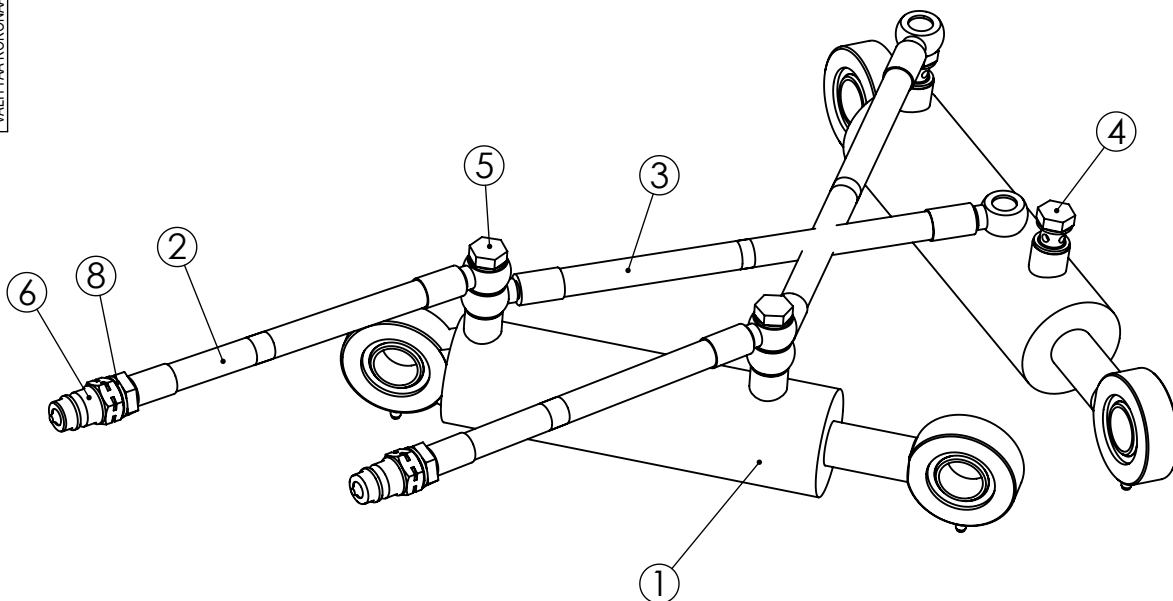
Rev

Korvaa

Korvattu

|            |      |                    |          |        |
|------------|------|--------------------|----------|--------|
| 26.06.2014 | LiNa | lisätty letkusetti |          | B      |
| Pvm        | Nimi | Muutos             | Sijainti | Merkki |

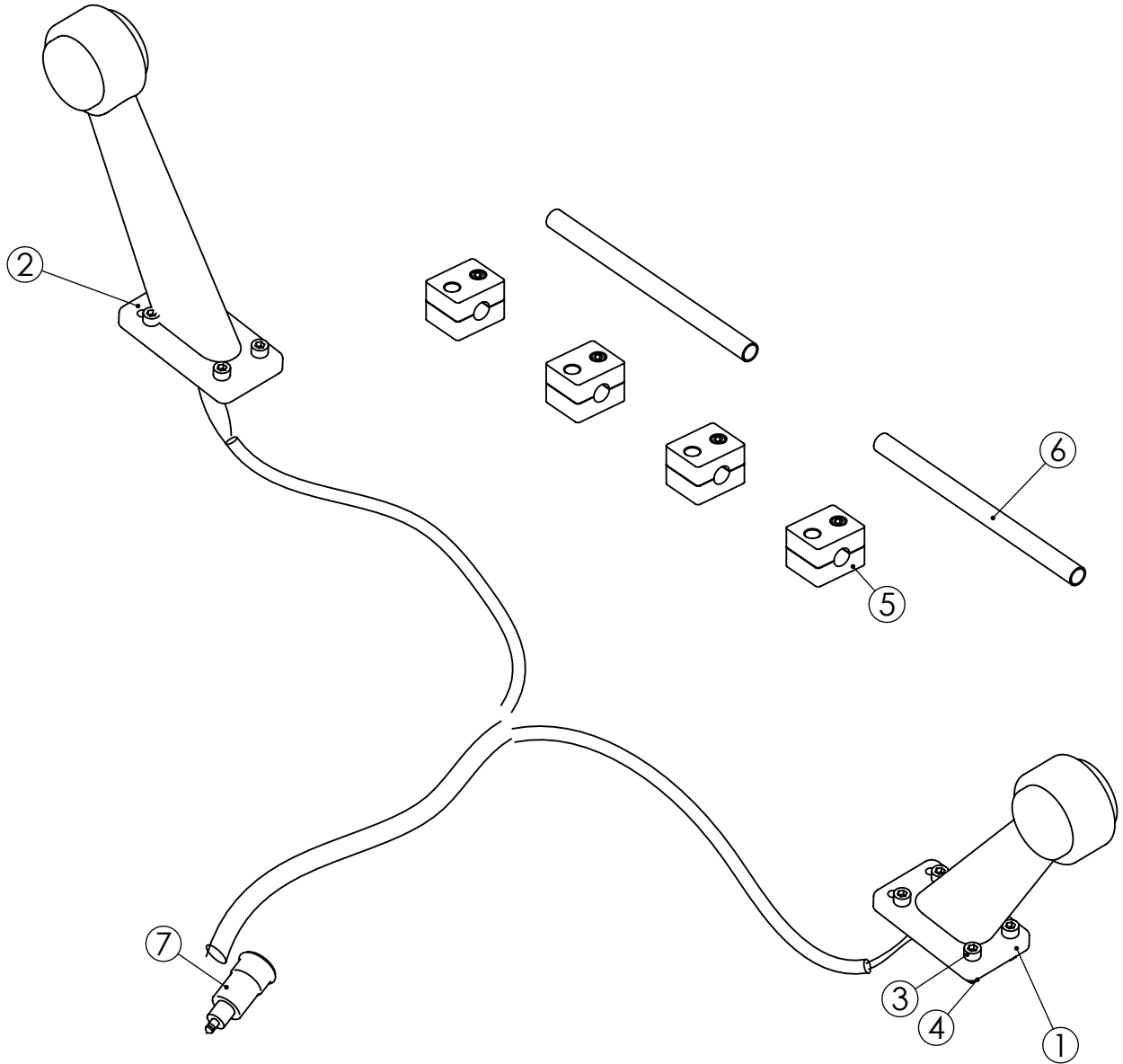
THIS DRAWING IS THE CONFIDENTIAL PROPERTY OF LLP FARM MACHINERY GROUP OY. WITHOUT WHOSE PRIOR WRITTEN CONSENT IT MUST NOT BE USED, COPIED OR COMMUNICATED TO OTHERS, WHOLLY OR IN PART. TAMÄ PIIRUSTUS ON LLP FARM MACHINERY GROUP OY OMASUUTTA. SITA EI SAA KÄYTTÄÄ, KOPIOIDA EIKÄ SITA SAA VALITTAA KOKONAAN TAI OSITTAIN KOLMANNELLE OSAPUOLELLE ILMAN OMIKSTAJAN KIRJALLISTA LUPAA.



| No. | Nimike  | Nimitys        | Description   | Dimension                      | pcs |
|-----|---------|----------------|---------------|--------------------------------|-----|
| 1   | 11528   | Sylinteri      | Cylinder      | 63/30-150 GE30                 | 2   |
| 2   | 16612   | Letkuasennelma | Hose assembly | 06-R2T-1800-3/8 banjo-1/2U     | 2   |
| 3   | 16617   | Letkuasennelma | Hose assembly | 06-R2T-600-3/8banjo-3/8banjo   | 2   |
| 4   | 20182   | Banjoruuvi     | Banjo screw   | R 3/8 lyhyt malli              | 2   |
| 5   | 20183   | Banjoruuvi     | Banjo screw   | Banjo Pultti R 3/8 Pitkä malli | 2   |
| 6   | 17086   | Pikaliitin     | Fast coupling | R1/2uros                       | 2   |
| 7   | 21023   | Tiivisterengas | Seal ring     | USIT R3/8                      | 10  |
| 8   | 21024   | Tiiviste       | Seal ring     | USIT R1/2                      | 2   |
| 9   | RC11628 | Letkusetti     | Hose assembly | AH200-300Mek 4kpl              | 1   |

|   |                                       |                                |           |                          |
|---|---------------------------------------|--------------------------------|-----------|--------------------------|
| Valmiste  | Massa Yht. 19.41 kg                   |                                | Suhde 1:5 | Suunn. 18.11.2010        |
| Liitty  | Lastuamistoleranssit SFS 4011 - Keski | Hitsatut rakenteet SFS3393 - B | A4        | Tarkistuspvm.            |
| <b>FMG Oy</b><br>Levytie 4<br>74510 Iisalmi<br>Tel 020 1984 020 |                                       | Hydraulikka<br>MEK200-300      |           | Hyväksyjä                |
|   |                                       |                                |           | Piir nro. <b>RC07254</b> |
|   |                                       | Korvaa                         |           | Korvattu                 |

| model  | cable 1 | cable 2 | hose 1 | hose 2 |
|--------|---------|---------|--------|--------|
| AA245  | 3,7m    | 4m      | 0,7m   | 1m     |
| AA275  | 3,8m    | 4,1m    | 0,82m  | 1,1m   |
| AA300  | 3,9m    | 4,3m    | 0,92m  | 1,3m   |
| AA330  | 4,2m    | 4,4 m   | 1,2m   | 1,4m   |
| AA360  | 4,3m    | 4,7m    | 1,3m   | 1,7m   |
| AA390  | 4,4m    | 4,8m    | 1,4m   | 1,8m   |
| AA420  | 4,4m    | 4,9m    | 1,4m   | 1,9m   |
| AA300Z | 3,9m    | 4,4m    | 0,92m  | 1,3m   |
| AA330Z | 4,2m    | 4,7m    | 1,2m   | 1,4m   |
| AA360Z | 4,3m    | 4,8m    | 1,3m   | 1,7m   |



| No. | Nimike  | Nimitys         | Description    | Dimension            | pcs |
|-----|---------|-----------------|----------------|----------------------|-----|
| 1   | 19038   | Valo            | Light, left    | Led 12/24V WAS vasen | 1   |
| 2   | 19037   | Valo            | Light, right   | Led 12/24V WAS oikea | 1   |
| 3   | 20028   | Kuusiokoloruuvi | Allen screw    | M6x20 DIN 912        | 8   |
| 4   | 10041   | Lukitusmutteri  | Lock nut       | M6 DIN 985           | 8   |
| 5   | 11554   | Putkikiinnitin  | Pipe Clamp     | A1 12 mm 2-ruuv      | 4   |
| 6   | 91273   | Hydrauliputki   | Hydraulic pipe | 12x1                 | 2   |
| 7   | RC14194 | Kaapelisarja    | Cable set      | Äärivalot            | 1   |

**FMG Oy**  
Levytie 4  
74510 Iisalmi  
Tel 020 1984 020

LED daytime running lights  
LED huomiovalosarja  
AA

Piir nro.

**RC07489**

Rev

Korvaa

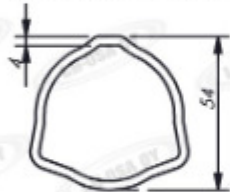
Korvattu

## NIVELAKSELI A6, 1 3/8" 6-uraa molemmat päät

- Pituus ristikosta ristikkoon 128 cm, kokonaispituus (akselin päästä mitattuna) min. 1530 mm, max. 2263 mm.
- Tehonkesto (5-ast. kulmalla, 1000 käyttötuntia) 74 hv/540 rpm ja 100 hv/1000 rpm.

Huom! Akselin rasvauskohteet tulee rasvata ennen käyttöönottoa.

### ULKOPUTKI



L=1100

### SISÄPUTKI



L=1100

### RISTIKKO

