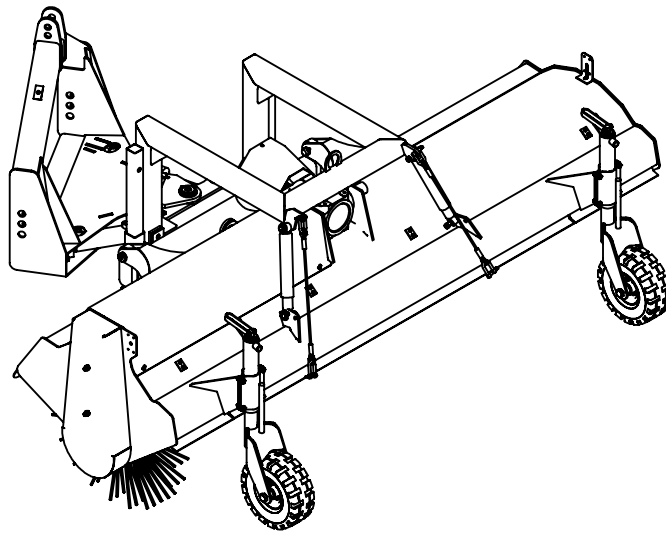


Pvm	Nimi	Muutos	Merkki
-----	------	--------	--------



Osa	Nimike	Nimitys	Kuvaus	Laatu	kpl
1	RC18754	Avoharja	260 MEK		1
2	RC07254	Hydrauliikka	MEK200-300		1
3	12233	Nivelakseli	Bondioli 104121CE007007		1
4	RC07489	LED huomiovalosarja	AA		1
5	DT0002	Teippaus	AHMek		1
6	D00011	Käyttöohjekirja	AH260MEK-AH360MEK		1

FMIG
FARM MACHINERY GROUP

Levytie 4
74510 Iisalmi
Tel 020 1984 020

Mechanical open sweeper

Mekaaninen avoharja

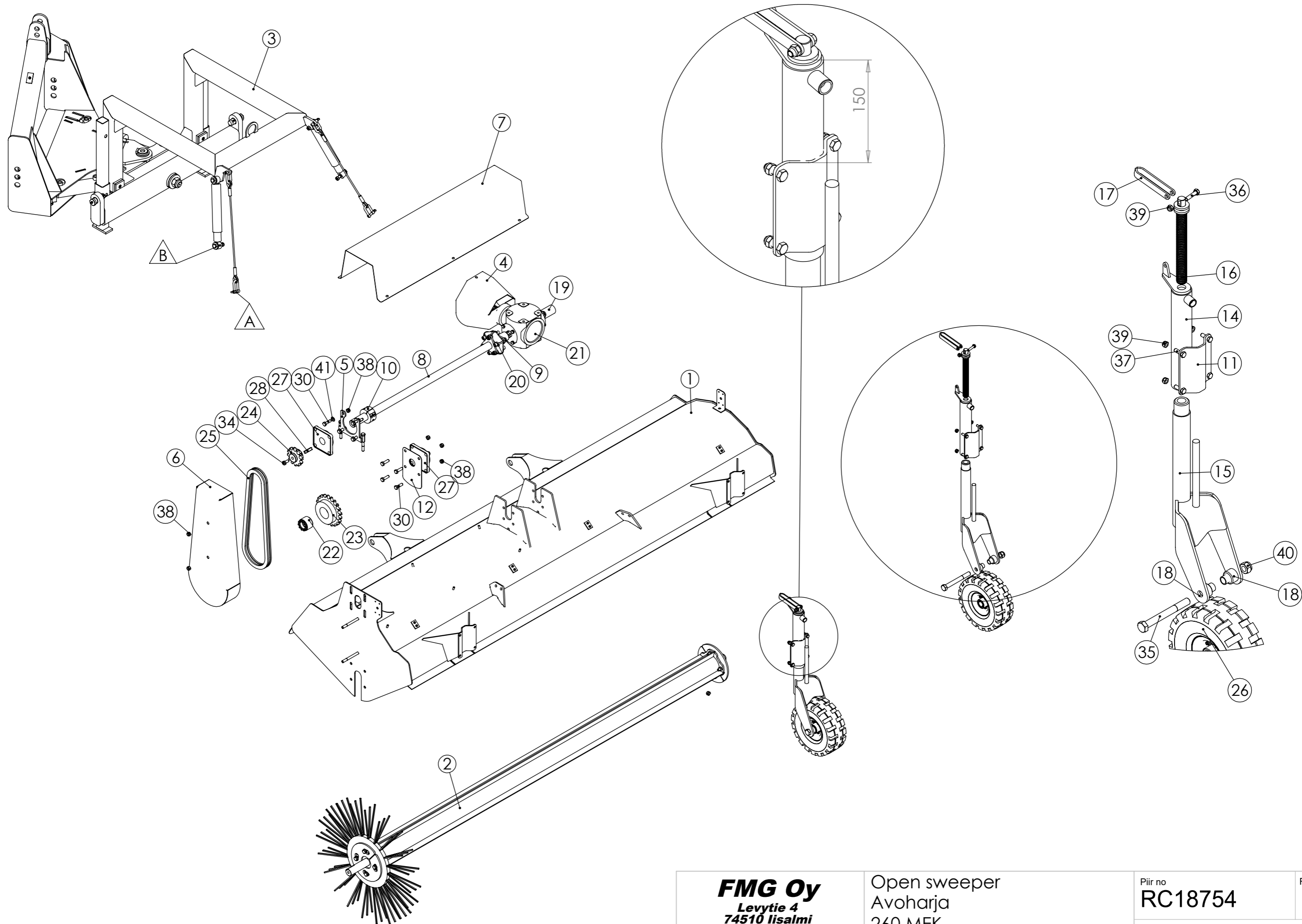
AH260MEK

Piir nro.

RC11293

Rev

A



FMG Oy
 Levytie 4
 74510 Iisalmi
 Tel 020 1984 020

Open sweeper
 Avoharja
 260 MEK

Piir no
RC18754

Rev

Korvaa

Korvattu

No.	Nimike	Nimitys	Description	Dimension	pcs
1	RC11298	Runko	Frame	260 Mek	1
2	RC18654	Harja	Brush	MEK260	1
3	RC08260	Kiinnitysrunko	Frame	MEK	1
4	RC02309	Suoja	Cover	3x320x576	1
5	RC02313	Ketjunkturistin	Chain tensioner	MEK260	1
6	RC08256	Suoja	Cover	AH260-300 mek	1
7	RC11306	Suojalevy	Cover	2x651x1230	1
8	RC11303	Väliakseli	Intermediate shaft	AH260 mek	1
9	RC01701	Kytkentälaippa	Flange	AH mek	1
10	RC02315	Panta	Collar	80/40-40	2
11	RC01694	Panta	Clamp	5x147x160	2
12	RC07380	Levy	Plate	1,5X140X219	2
13	RC10761	Levy	Plate	D45/24-6	2
14	RC01719	Säätöputki	Adjusting pipe	MEK	2
15	RC01714	Tukipyörän runko	Support wheel frame	Avoharja	2
16	RC10762	Kierretanko	Screw thread bar	TR30-300	2
17	LP000220	Kampi	Cam	Tukijalka	2
18	RC01979	Holkki	Sleeve	40/20-43	4
19	RC02384	Holkki	Sleeve	vo-akseliin	1
20	12107	Joustava nivel	Joint	QH-QL4000-MDC108	1
21	12045	Kulmavaihde	Angle transmission	Bondioli pavesi S2050 100 G111	1
22	12197	Kiinnitysholkki	Sleeve	Bonfix F9500 d40/65-45	1
23	RC14721	Ketjupyörä	Chainwheel	16B1 z 21 D65	1
24	RC07394	Ketjupyörä	Chain gear	16B1 z12 d40 M16	1
25	RC08487	Ketju	Chain	16B-1 1372 mm 54 lenkkiä	1
26	12096	Pyörä	Wheel	VLE 310/25-75K	2
27	14032	Laippalaakeri	Bearing	UCF208	3
28	22069	Tasakiila	Parallel key	12x8x50 DIN6885AB	1
29	20008	Kuusiokoloruuvi	Allen screw	M10x40 DIN 912	4
30	20057	Kuusioruuvi	Hex screw	M12x40 DIN 933	12
31	20156	Kuusiokoloruuvi	Allen screw	M12x70 DIN 912	6
32	20053	Kuusioruuvi	Hex screw	M12x100 DIN 931	2
33	20043	Kuusioruuvi	Hex screw	M10x25 DIN 933	8
34	20054	Kuusioruuvi	Hex screw	M12x25 DIN 933	1
35	20175	Kuusioruuvi	Hex screw	M20x180 DIN 931	2
36	20047	Kuusioruuvi	Hex screw	M10x45 DIN 933	2
37	20044	Kuusioruuvi	Hex screw	M10x30 DIN 933	8
38	10030	Lukitusmutteri	Lock nut	M12 DIN 985	21
39	10028	Lukitusmutteri	Lock nut	M10 DIN 985	10
40	10035	Lukitusmutteri	Lock nut	M20 DIN 985	2
41	10004	Aluslevy	Washer	M12 DIN125 A12	4

FMG Oy
Levytie 4
74510 Iisalmi
Tel 020 1984 020

Open sweeper
Avoharja
260 MEK

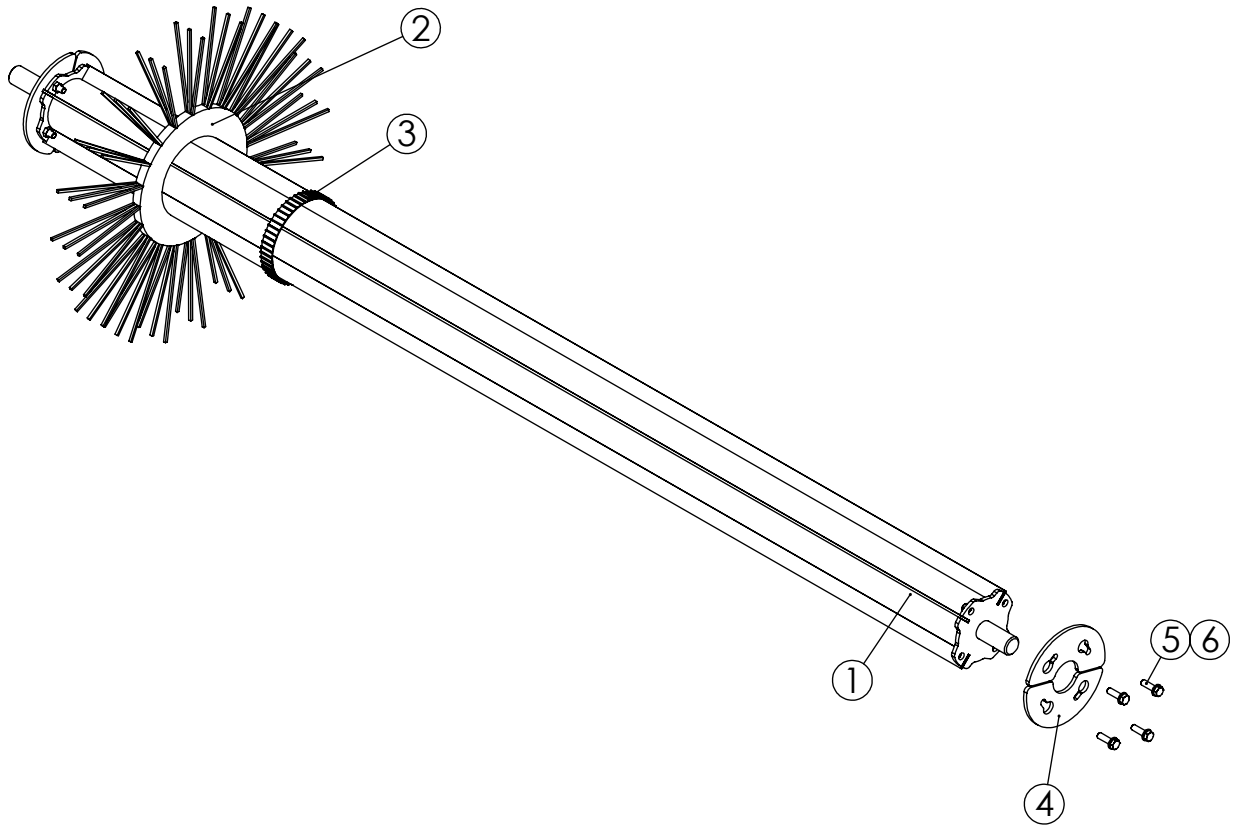
Piir nro.

RC18754

Rev

Korvaa

Korvattu



No.	Nimike	Nimitys	Description	Dimension	pcs
1	RC18743	Harjan runkoputki	Frame tube	MEK260	1
2	13065	Harjalamelli	Brush ring	D700PP Sunline	51
3	13066	Välikappale	Ring	7" MUOVINEN	50
4	RC18663	Levy	Plate	8x109x219	4
5	20057	Kuusioruuvi	Hex screw	M12x40 DIN 933	8
6	10004	Aluslevy	Washer	M12 DIN125 A12	8

FMG Oy
 Levytie 4
 74510 Iisalmi
 Tel 020 1984 020

Brush
 Harja
 MEK260

Piir nro.

RC18654

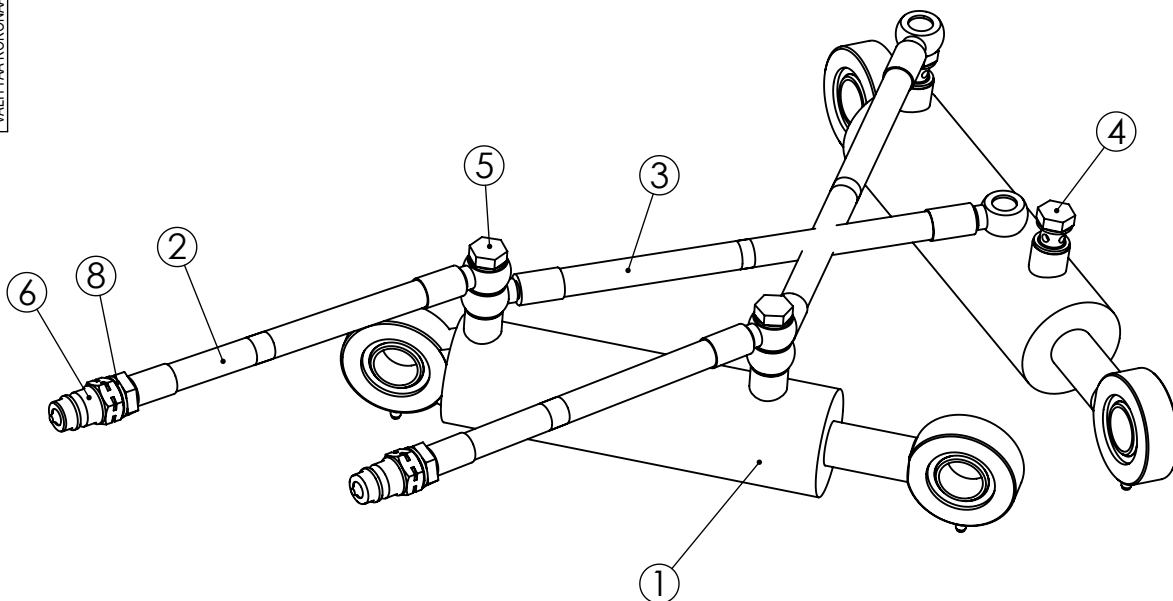
Rev

Korvaa

Korvattu

26.06.2014	LiNa	lisätty letkusetti		B
Pvm	Nimi	Muutos	Sijainti	Merkki

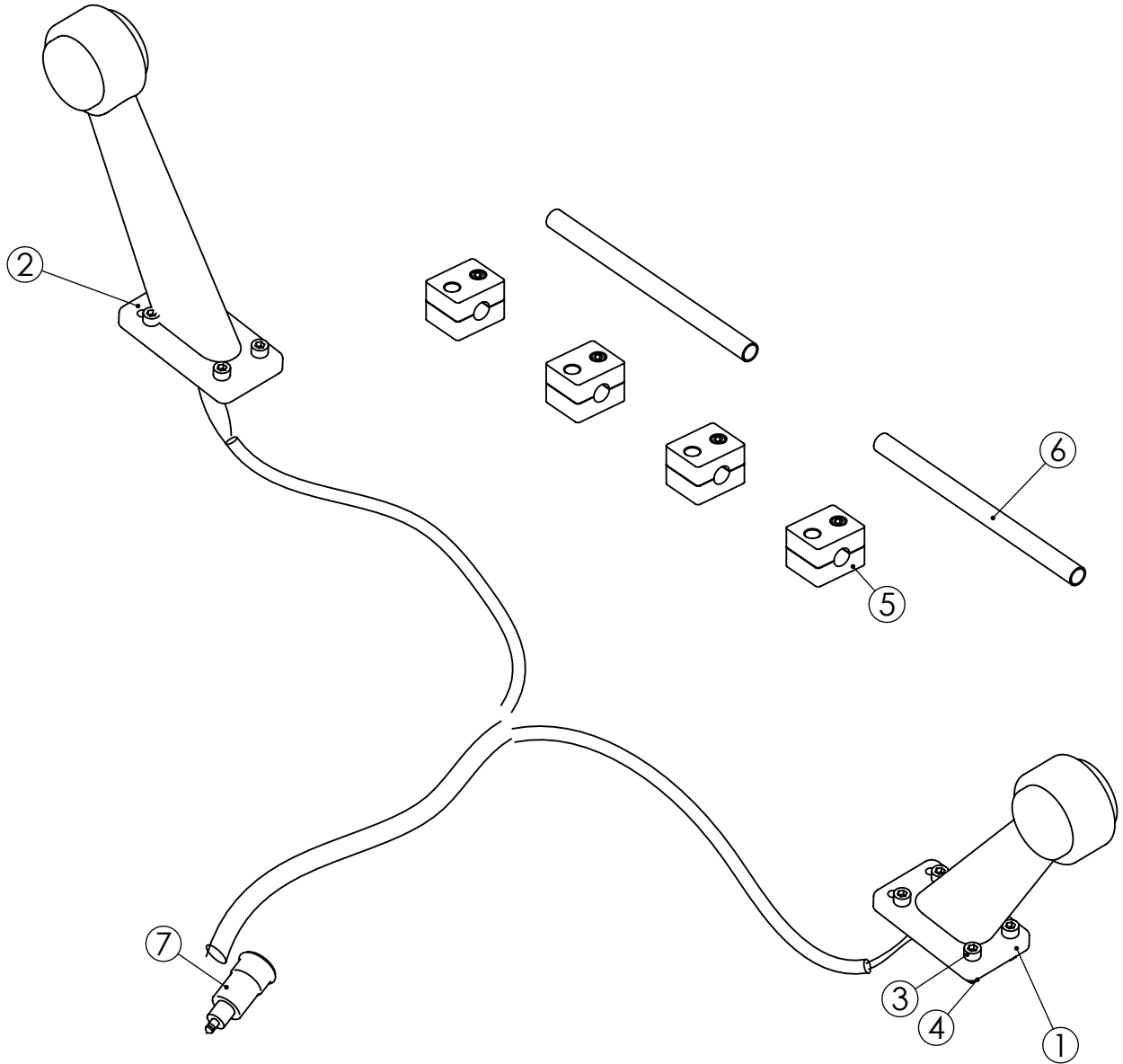
THIS DRAWING IS THE CONFIDENTIAL PROPERTY OF LLP FARM MACHINERY GROUP OY. WITHOUT WHOSE PRIOR WRITTEN CONSENT IT MUST NOT BE USED, COPIED OR COMMUNICATED TO OTHERS, WHOLLY OR IN PART. TAMÄ PIIRUSTUS ON LLP FARM MACHINERY GROUP OY:OMASUUTTA. SITA EI SAA KÄYTTÄÄ, KOPIOIDA EIKÄ SITÄ SAA VALITTAA KOKONAAN TAI OSITTAIN KOLMANNELLE OSAPUOLELLE ILMAN OMIKSTAJAN KIRJALLISTA LUPAA.



No.	Nimike	Nimitys	Description	Dimension	pcs
1	11528	Sylinteri	Cylinder	63/30-150 GE30	2
2	16612	Letkuasennelma	Hose assembly	06-R2T-1800-3/8 banjo-1/2U	2
3	16617	Letkuasennelma	Hose assembly	06-R2T-600-3/8banjo-3/8banjo	2
4	20182	Banjoruuvi	Banjo screw	R 3/8 lyhyt malli	2
5	20183	Banjoruuvi	Banjo screw	Banjo Pultti R 3/8 Pitkä malli	2
6	17086	Pikaliitin	Fast coupling	R1/2uros	2
7	21023	Tiivisterengas	Seal ring	USIT R3/8	10
8	21024	Tiiviste	Seal ring	USIT R1/2	2
9	RC11628	Letkusetti	Hose assembly	AH200-300Mek 4kpl	1

Valmiste	Massa Yht. 19.41 kg		Suhde 1:5	Suunn. 18.11.2010
Liitty	Lastuamistoleranssit SFS 4011 - Keski	Hitsatut rakenteet SFS3393 - B	A4	Tarkistuspvm.
FMG Oy Levytie 4 74510 Iisalmi Tel 020 1984 020		Hydraulikka MEK200-300		Hyväksyjä
				Piir nro. RC07254
		Korvaa		Korvattu

model	cable 1	cable 2	hose 1	hose 2
AA245	3,7m	4m	0,7m	1m
AA275	3,8m	4,1m	0,82m	1,1m
AA300	3,9m	4,3m	0,92m	1,3m
AA330	4,2m	4,4 m	1,2m	1,4m
AA360	4,3m	4,7m	1,3m	1,7m
AA390	4,4m	4,8m	1,4m	1,8m
AA420	4,4m	4,9m	1,4m	1,9m
AA300Z	3,9m	4,4m	0,92m	1,3m
AA330Z	4,2m	4,7m	1,2m	1,4m
AA360Z	4,3m	4,8m	1,3m	1,7m



No.	Nimike	Nimitys	Description	Dimension	pcs
1	19038	Valo	Light, left	Led 12/24V WAS vasen	1
2	19037	Valo	Light, right	Led 12/24V WAS oikea	1
3	20028	Kuusiokoloruuvi	Allen screw	M6x20 DIN 912	8
4	10041	Lukitusmutteri	Lock nut	M6 DIN 985	8
5	11554	Putkikiinnitin	Pipe Clamp	A1 12 mm 2-ruuv	4
6	91273	Hydrauliputki	Hydraulic pipe	12x1	2
7	RC14194	Kaapelisarja	Cable set	Äärivalot	1

FMG Oy
Levytie 4
74510 Iisalmi
Tel 020 1984 020

LED daytime running lights
LED huomiovalosarja
AA

Piir nro.

RC07489

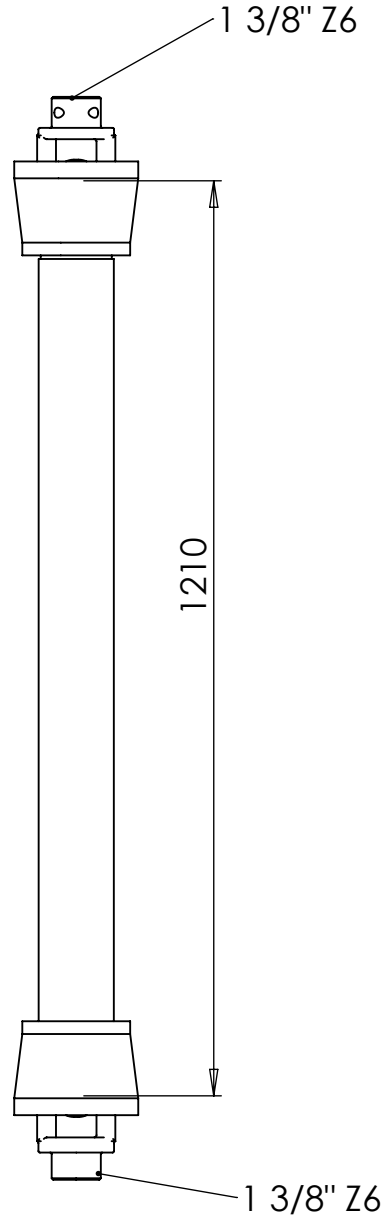
Rev

Korvaa

Korvattu

THIS DRAWING IS THE CONFIDENTIAL PROPERTY OF LLP FARM MACHINERY GROUP OY. WITHOUT WHOSE PRIOR WRITTEN CONSENT IT MUST NOT BE USED, COPIED OR COMMUNICATED TO OTHERS, WHOLLY OR IN PART. TÄMÄ PIIRUSTUS ON LLP FARM MACHINERY GROUP OY:OMASUUTTA. SITA EI SAA KÄYTTÄÄ, KOPIOIDA EIKÄ SITÄ SAA VALITTAA KOKONAAN TAI OSITTAIN KOLMANNELLE OSAPUOLELLE ILMAN OMIKSTAJAN KIRJALLISTA LUPAA.

Pvm	Nimi	Muutos	Sijainti	Merkki
-----	------	--------	----------	--------



CSN121CE007007

http://www.bondioli-pavesi.com/SFT010_eng/#/138/

Valmiste	Massa Yht. 23.480 kg		Suhde 1:10	Suunn. 08.11.2013
Liitty	Lastuamistoleranssit SFS 4011 - Keski	Hitsatut rakenteet SFS3393 - B	A4	Tark.
FMG Oy Levytie 4 74510 Iisalmi Tel 020 1984 020		Nivelakseli Bondioli 104121CE007007	Piir nro. 12233	Rev
			Korvaa	Korvattu

Sivu 1 / 1