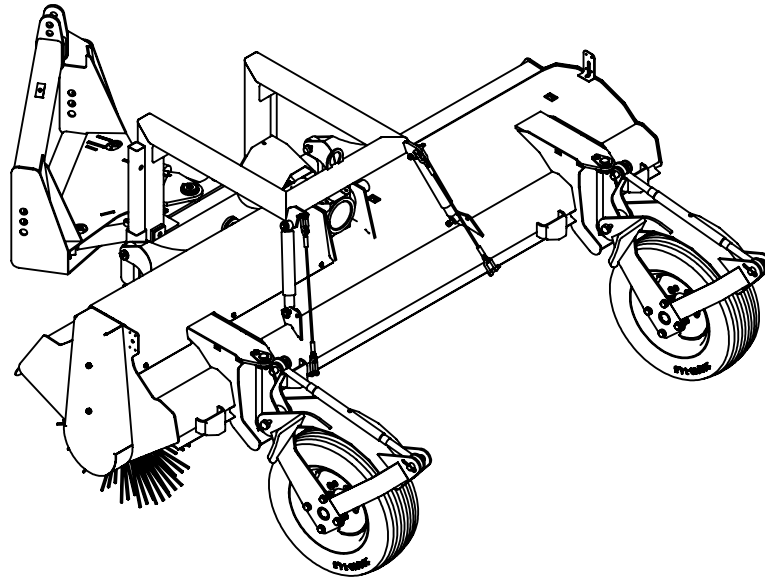


Pvm	Nimi	Muutos	Merkki
-----	------	--------	--------



Osa	Nimike	Nimitys	Kuvaus	Laatu	kpl
1	RC18755	Avoharja	260 MEK		1
2	RC07254	Hydrauliikka	MEK200-300		1
3	12233	Nivelakseli	Bondioli 104121CE007007		1
4	RC07489	LED huomiovalosarja	AA		1
5	DT0002	Teippaus	AHMek		1
6	D00011	Käyttöohjekirja	AH260MEK-AH360MEK		1

FMIG
FARM MACHINERY GROUP

Levytie 4
74510 Iisalmi
Tel 020 1984 020

Mechanical open sweeper

Mekaaninen avoharja

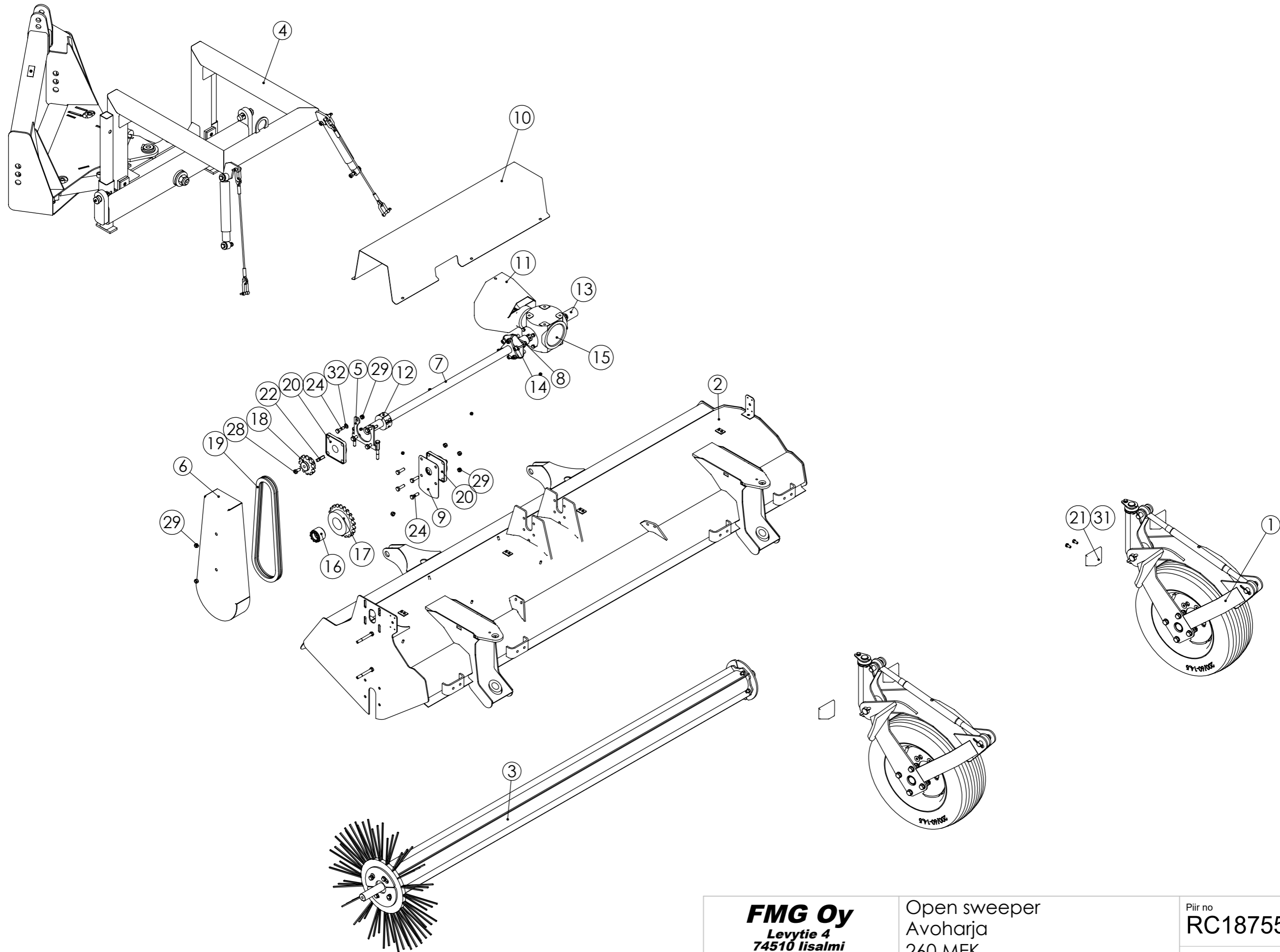
AH260MEK

Piir nro.

RC18029

Rev

A



FMG Oy
 Levytie 4
 74510 Iisalmi
 Tel 020 1984 020

Open sweeper
 Avoharja
 260 MEK

Piir no
RC18755

Rev

Korvaa

Korvattu

No.	Nimike	Nimitys	Description	Dimension	pcs
1	RC15939	Tukipyörä	Support wheel	AH380MEK-900	2
2	RC18026	Runko	Frame	260 Mek	1
3	RC18654	Harja	Brush	MEK260	1
4	RC08260	Kiinnitysrunko	Frame	MEK	1
5	RC02313	Ketjunkturistin	Chain tensioner	MEK260	1
6	RC08256	Suoja	Cover	AH260-300 mek	1
7	RC11303	Väliakseli	Intermediate shaft	AH260 mek	1
8	RC01701	Kytentälaippa	Flange	AH mek	1
9	RC07380	Levy	Plate	1,5X140X219	2
10	RC18030	Suojalevy	Cover	2x651x1230	1
11	RC02309	Suoja	Cover	3x320x576	1
12	RC02315	Panta	Collar	80/40-40	2
13	RC02384	Holkki	Sleeve	vo-akseliin	1
14	12107	Joustava nivel	Joint	QH-QL4000-MDC108	1
15	12045	Kulmavaihde	Angle transmission	Bondioli pavesi S2050 100 G111	1
16	12197	Kiinnitysholkki	Sleeve	Bonfix F9500 d40/65-45	1
17	RC14721	Ketjupyörä	Chainwheel	16B1 z 21 D65	1
18	RC07394	Ketjupyörä	Chain gear	16B1 z12 d40 M16	1
19	RC08487	Ketju	Chain	16B-1 1372 mm 54 lenkkiä	1
20	14032	Laippalaakeri	Bearing	UCF208	3
21	18011	Kumivastin	Rubber	105x65x40 KK 2014839	4
22	22069	Tasakiila	Parallel key	12x8x50 DIN6885AB	1
23	20008	Kuusiokoloruuvi	Allen screw	M10x40 DIN 912	4
24	20057	Kuusioruuvi	Hex screw	M12x40 DIN 933	12
25	20156	Kuusiokoloruuvi	Allen screw	M12x70 DIN 912	6
26	20053	Kuusioruuvi	Hex screw	M12x100 DIN 931	2
27	20043	Kuusioruuvi	Hex screw	M10x25 DIN 933	8
28	20054	Kuusioruuvi	Hex screw	M12x25 DIN 933	1
29	10030	Lukitusmutteri	Lock nut	M12 DIN 985	21
30	10042	Lukitusmutteri	Lock nut	M8 DIN 985	6
31	20042	Kuusioruuvi	Hex screw	M10x20 DIN 933	8
32	10004	Aluslevy	Washer	M12 DIN125 A12	4

FMG Oy
Levytie 4
74510 Iisalmi
Tel 020 1984 020

Open sweeper
Avoharja
260 MEK

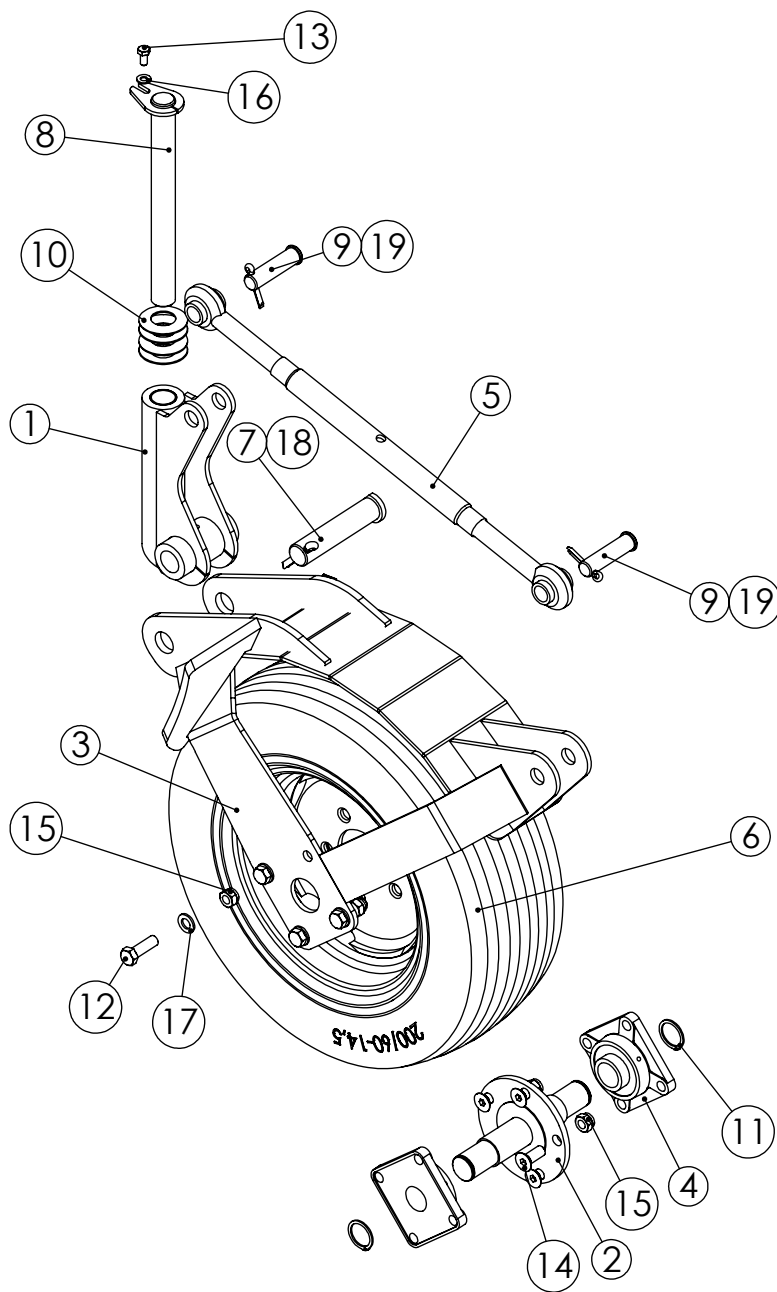
Piir nro.

RC18755

Rev

Korvaa

Korvattu



No.	Nimike	Nimitys	Description	Dimension	pcs
1	RC01165	Pyörän nivel	Joint	Raspi	1
2	RC06775	Napa-akseli	Shaft	Raspi, koneistus	1
3	RC15482	Tukipyörän runko	Frame of support wheel	AH380MEK-900	1
4	14032	Laippalaakeri	Bearing	UCF208	2
5	12080	Työntövarsi	Pushrod	535..825	1
6	12215	Täydellinen rengas	Wheel	Mitas IM10 200/60-14,5 10ply	1
7	RC01259	Tappi	Pin	35-168	1
8	RC00961	Tappi	Pin	D35-360	1
9	RC01228	Tappi	Pin	25-100	2
10	12111	Lautasjousi	Washer	4388 71/36-2 DIN2093	4
11	22037	Pidätinrengas	Retaining ring	40 DIN 471	2
12	20072	Kuusioruuvi	Hex screw	M16x50 DIN 933	8
13	20042	Kuusioruuvi	Hex screw	M10x20 DIN 933	1
14	20143	Kuusiookoloruuvi	Hexagon socket screw	M16x40 DIN 7991 ei hyllytyksessä	5
15	10033	Lukitusmutteri	Lock nut	M16 DIN 985	13
16	10002	Aluslevy	Washer	M10 DIN125 A10	1
17	10006	Aluslevy	Washer	M16 DIN125 A16	8
18	22071	Haarasokka	Split pin	10x63 ZN DIN94	1
19	22031	Haarasokka	Split pin	8x50 DIN 94 ZN	2

FMG Oy
Levytie 4
74510 Iisalmi
Tel 020 1984 020

Support wheel
Tukipyörä
AH380MEK-900

Piir. nro.

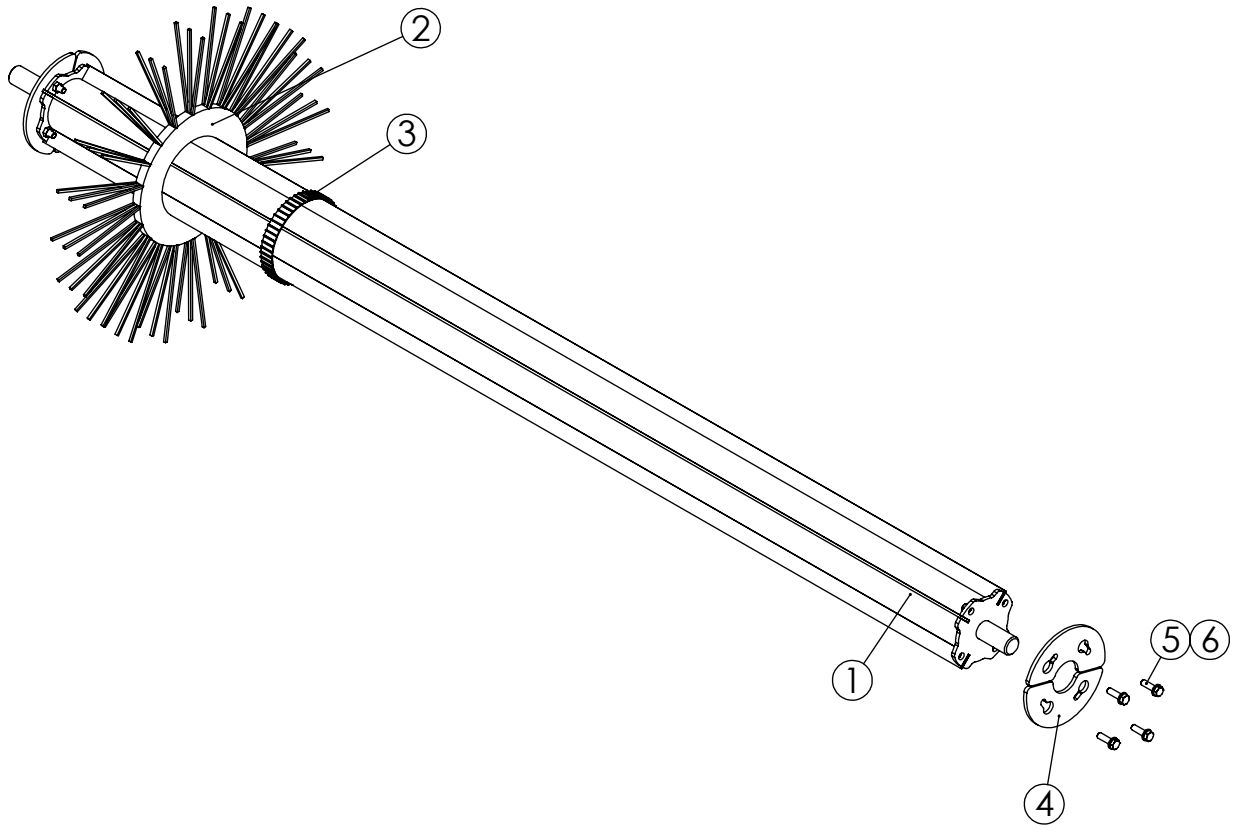
RC15939

Rev

A

Des: VÄR

Acc:



No.	Nimike	Nimitys	Description	Dimension	pcs
1	RC18743	Harjan runkoputki	Frame tube	MEK260	1
2	13065	Harjalamelli	Brush ring	D700PP Sunline	51
3	13066	Välikappale	Ring	7" MUOVINEN	50
4	RC18663	Levy	Plate	8x109x219	4
5	20057	Kuusioruuvi	Hex screw	M12x40 DIN 933	8
6	10004	Aluslevy	Washer	M12 DIN125 A12	8

FMG Oy
 Levytie 4
 74510 Iisalmi
 Tel 020 1984 020

Brush
 Harja
 MEK260

Piir nro.

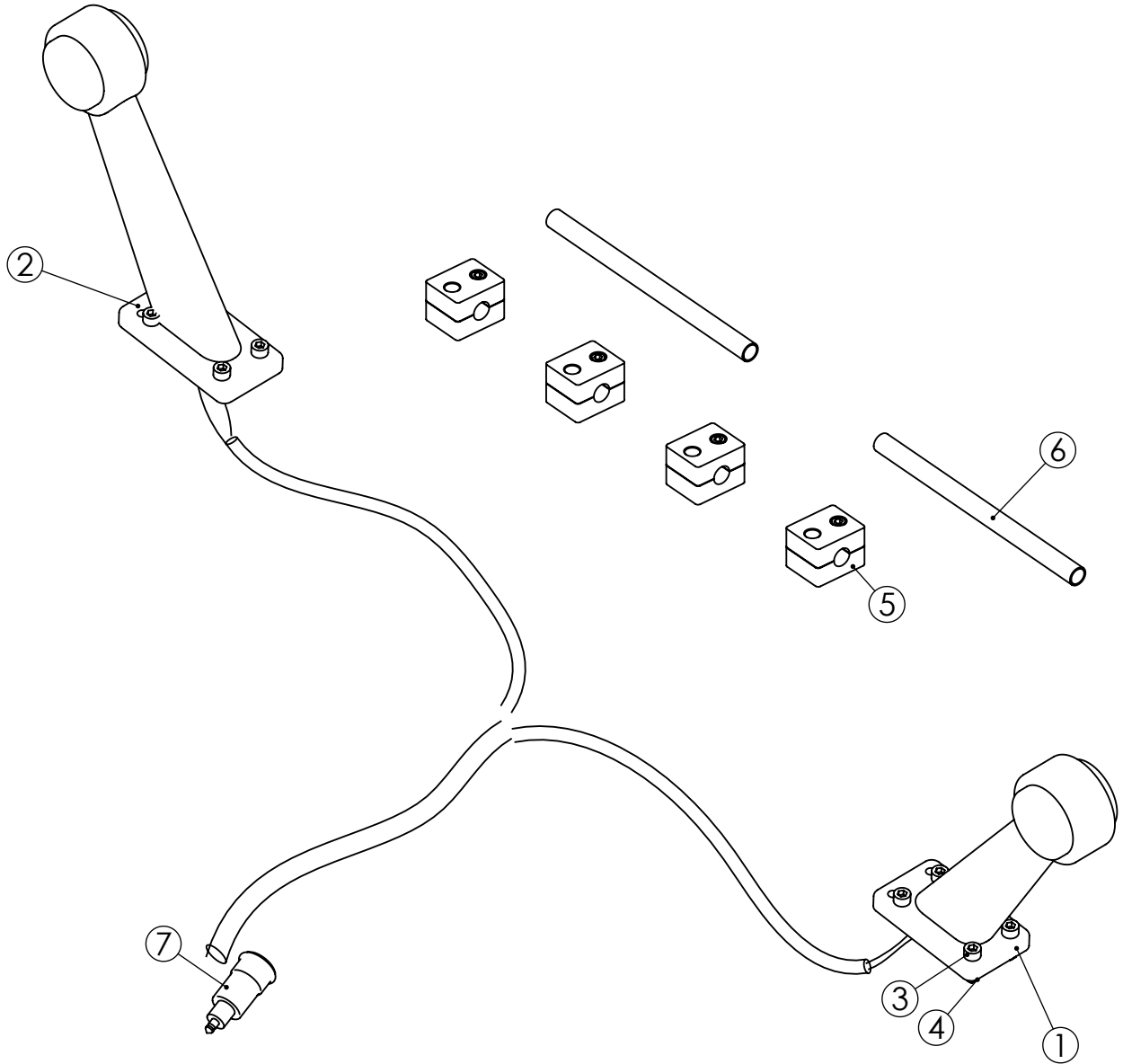
RC18654

Rev

Korvaa

Korvattu

model	cable 1	cable 2	hose 1	hose 2
AA245	3,7m	4m	0,7m	1m
AA275	3,8m	4,1m	0,82m	1,1m
AA300	3,9m	4,3m	0,92m	1,3m
AA330	4,2m	4,4 m	1,2m	1,4m
AA360	4,3m	4,7m	1,3m	1,7m
AA390	4,4m	4,8m	1,4m	1,8m
AA420	4,4m	4,9m	1,4m	1,9m
AA300Z	3,9m	4,4m	0,92m	1,3m
AA330Z	4,2m	4,7m	1,2m	1,4m
AA360Z	4,3m	4,8m	1,3m	1,7m



No.	Nimike	Nimitys	Description	Dimension	pcs
1	19038	Valo	Light, left	Led 12/24V WAS vasen	1
2	19037	Valo	Light, right	Led 12/24V WAS oikea	1
3	20028	Kuusiokoloruuvi	Allen screw	M6x20 DIN 912	8
4	10041	Lukitusmutteri	Lock nut	M6 DIN 985	8
5	11554	Putkikiinnitin	Pipe Clamp	A1 12 mm 2-ruuv	4
6	91273	Hydrauliputki	Hydraulic pipe	12x1	2
7	RC14194	Kaapelisarja	Cable set	Äärivalot	1

FMG Oy
Levytie 4
74510 Iisalmi
Tel 020 1984 020

LED daytime running lights
LED huomiovalosarja
AA

Piir nro.

RC07489

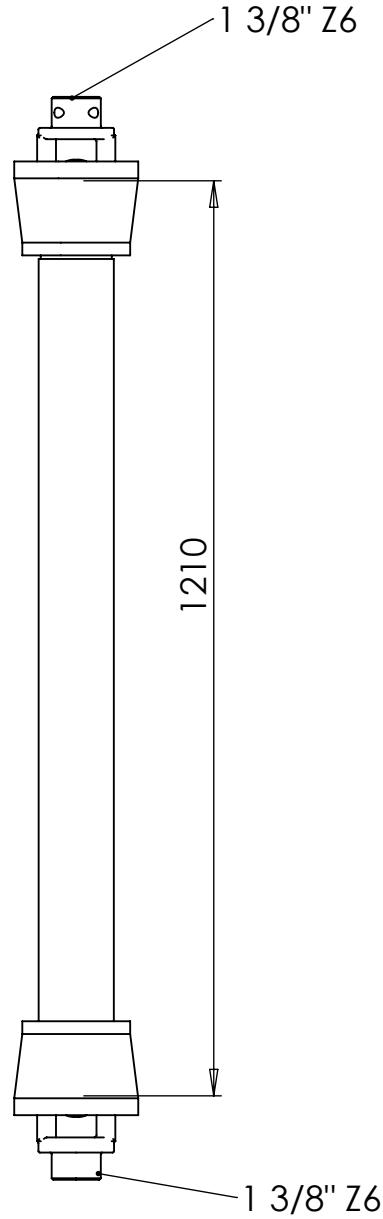
Rev

Korvaa

Korvattu

THIS DRAWING IS THE CONFIDENTIAL PROPERTY OF LLP FARM MACHINERY GROUP OY. WITHOUT WHOSE PRIOR WRITTEN CONSENT IT MUST NOT BE USED, COPIED OR COMMUNICATED TO OTHERS, WHOLLY OR IN PART. TÄMÄ PIIRUSTUS ON LLP FARM MACHINERY GROUP OY:OMASUUTTA. SITA EI SAA KÄYTTÄÄ, KOPIOIDA EIKÄ SITÄ SAA VALITTAA KOKONAAN TAI OSITTAIN KOLMANNELLE OSAPUOLELLE ILMAN OMIKSTAJAN KIRJALLISTA LUPAA.

Pvm	Nimi	Muutos	Sijainti	Merkki
-----	------	--------	----------	--------



CSN121CE007007

http://www.bondioli-pavesi.com/SFT010_eng/#/138/

Valmiste	Massa Yht. 23.480 kg		Suhde 1:10	Suunn. 08.11.2013
Liitty	Lastuamistoleranssit SFS 4011 - Keski	Hitsatut rakenteet SFS3393 - B	A4	Tark.
FMG Oy Levytie 4 74510 Iisalmi Tel 020 1984 020		Nivelakseli Bondioli 104121CE007007	Piir nro. 12233	Rev
			Korvaa	Korvattu