

FMG Oy

Levytie 4
74510 Iisalmi
Tel 020 1984 020

Gritting bucket
Hiekoituskauha
HKM07

Piir. nro.

RC07179

Rev

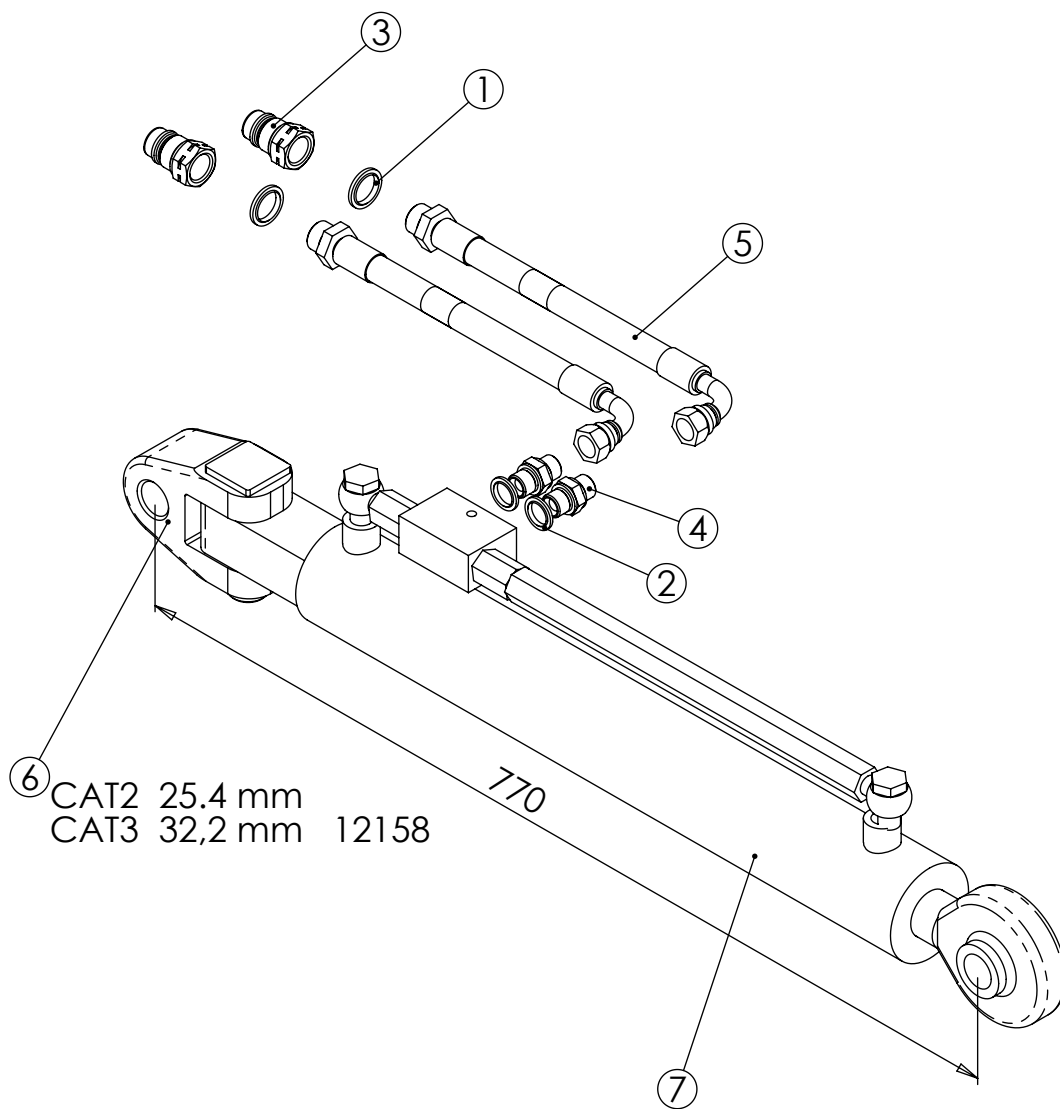
A

Korvaa

Korvattu

Pos	Item	Nimitys	Description	Qty
1	RC07345	Ketju	Chain	1
2	RC07535	Ketju	Chain	1
3	RC07183	Sekoitin akseli	Mixing axle	1
4	RC07182	Tela	Roller	1
5	RC07181	Akseli	Shaft	1
6	RC07154	Sekoitin akseli	Mixing axle	2
7	RC07143	Levy	Plate	1
8	RC06040	Ritilä	Net	1
9	RC06014	Ketjukotelo	Chain cover	1
10	HK0706	Kumilatta	Rubber plate	2
11	HK0701	Runko	Frame	1
12	HK0509	Aluslatta	Plate	2
13	HK0508	Aluslatta	Plate	4
14	HK0507	Aluslatta	Plate	4
15	HK050501	Ketjupyörä	Chain gear	3
16	HK050204	Moottorin laippa	Flange	1
17	23039	Määränsäätöventtiili	Control valve	1
18	22058	Tasakiila	Parallel key	2
19	21024	Tiiviste	Seal ring	4
20	21022	Tiiviste	Seal ring	3
21	20241	Kuusioruuvi	Hex screw	18
22	20101	Kuusioruuvi	Hex screw	3
23	20097	Kuusioruuvi	Hex screw	2
24	20063	Kuusioruuvi	Hex screw	14
25	20054	Kuusioruuvi	Hex screw	3
26	20043	Kuusioruuvi	Hex screw	1
27	17144	Yhdysnippa	Nipple	1
28	17129	T-nippa	T-nipple	1
29	17034	Supistusnippa	Double nipple	2
30	17033	Kaksoisnippa	Double nipple	2
31	16026	Letkuasennelma	Hose assembly	2
32	16025	Letkuasennelma	Hose assembly	1
33	16024	Letkuasennelma	Hose assembly	1
34	14018	Pystylaakeriyksikkö	Bearing	2
35	14006	Laippalaakeri	Bearing	2
36	11005	Hydraulimoottori	Hydraulic motor	1
37	20205	Kuusioruuvi	Hex screw	2
38	10041	Lukitusmutteri	Lock nut	2
39	10032	Lukitusmutteri	Lock nut	10
40	10028	Lukitusmutteri	Lock nut	1
41	10024	Korilaatta	Washer	3
42	10020	Korilaatta	Washer	18
43	10015	Aluslevy	Washer	1
44	10014	Aluslevy	Washer	4
45	10005	Aluslevy	Washer	19
46	10004	Aluslevy	Washer	5
47	10002	Aluslevy	Washer	2
48	RC13208	Levy	Plate	1
49	RC11365	Letkusetti, HK		1

FMG Oy Levytie 4 74510 Iisalmi Tel 020 1984 020	Gritting bucket Hiekoituskauha HKM07	Piir nro.	Rev
		RC07179	A
		Korvaa	Korvattu



Pos	Item	Nimitys	Description	Qty
1	21024	Tiiviste	Seal ring	2
2	21023	Tiivisterengas	Seal ring	2
3	17086	Pikaliitin	Fast coupling	2
4	17031	Kaksoisnippa	Double nipple	2
5	16130	Letkuasennelma	Hose assembly	2
6	12199	Ristinivel	Joint	1
7	11561	Sylinteri	Cylinder	1
8	LS01600	Letkusetti	Hose assembly	1

FMG Oy
Levytie 4
74510 Iisalmi
Tel 020 1984 020

Working cylinder
Työsylinteri
HK07, HK10

Piir nro.

RC08586

Rev

Korvaa

Korvattu

Osa	Nimike	Nimitys	Kuvaus	Standardi	Kpl
1	21024	Tiiviste	USIT R1/2		2
2	21023	Tiivisterengas	USIT R3/8		2
3	17086	Pikaliitin	R1/2uros		2
4	17031	Kaksoisnipa	R3-8		2
5	16130	Letkuasennelma	06-R2T-900-3/8S90-1/2U		2
6	12199	Ristinivel	25,4mm CAT2+tappi T0116 IKH		1
7	11561	Sylinteri	63/35-450 TV25-32		1
8	LS01600	Letkusetti	2x 06		1

FMG Oy
Levytie 4
74510 Iisalmi
Tel 020 1984 020

Working cylinder
Työsylinteri
HK07, HK10

Piir nro.

RC08586

Rev

Korvaa

Korvattu