

FMG Oy
 Levytie 4
 74510 Iisalmi
 Tel 020 1984 020

Gritting bucket
 Hiekoituskauha
 HK15

Piir. nro.	Rev
RC01749	C
Korvaa	Korvattu

No.	Nimike	Nimitys	Description	Dimension	pcs
1	HK1501	Runko	Frame	HK15	1
2	HK1504	Tela	Roller	HK15, HK20	1
3	HK0507	Aluslatta	Plate	5x40x350	4
4	HK0508	Aluslatta	Plate	5x40x395	8
5	HK1506	Kumilatta	Rubber plate	140x2315	2
6	14018	Pystylaakeriyksikkö	Bearing	UCP208 FK	2
7	HK050501	Ketjupyörä	Chain gear	5/8 x 3/8 Z=15	1
8	RC07143	Levy	Plate	2X499X848	1
9	RC07142	Levy	Plate	3x80X135	2
10	HK050204	Moottorin laippa	Flange	10x158x197	1
11	11556	Hydraulimoottori	Hydraulic motor	EPM-315-CD	1
12	RC07345	Ketju	Chain	10B-1 920mm	1
13	23039	Määränsäätöventtiili	Control valve	PD34V R3/4	1
14	21022	Tiiviste	Seal ring	USIT R3/4	3
15	21024	Tiiviste	Seal ring	USIT R1/2	4
16	17034	Supistusnipa	Double nipple	R1-2_R3-4	2
17	17033	Kaksoisnipa	Double nipple	R1-2	2
18	17144	Yhdysnipa	Nipple	R3/4U-R1/2S	1
19	17129	T-nippa	T-nipple	R1/2 U-U-U	1
20	RC15288	Huomioteippi			1
21	RC12458	Kilpi	Label	FMG, 70x250	2
22	20043	Kuusioruuvi	Hex screw	M10x25 DIN 933	4
23	20070	Kuusioruuvi	Hex screw	M16x35 DIN 933 ei hyllytyksessä	4
24	20101	Kuusioruuvi	Hex screw	M8x30 DIN 933	1
25	20054	Kuusioruuvi	Hex screw	M12x25 DIN 933	2
26	20063	Kuusioruuvi	Hex screw	M14x40 DIN 933	4
27	20071	Kuusioruuvi	Hex screw	M16x40 DIN 933	2
28	20046	Kuusioruuvi	Hex screw	M10x40 DIN 933	24
29	20097	Kuusioruuvi	Hex screw	M6x60 DIN 931	2
30	20055	Kuusioruuvi	Hex screw	M12x30 DIN 933	1
31	10002	Aluslevy	Washer	M10 DIN125 A10	8
32	10041	Lukitusmutteri	Lock nut	M6 DIN 985	2
33	10030	Lukitusmutteri	Lock nut	M12 DIN 985	1
34	10033	Lukitusmutteri	Lock nut	M16 DIN 985	4
35	10032	Lukitusmutteri	Lock nut	M14 DIN 985	2
36	10069	Hitsausmutteri	Hex nut	M14 DIN929-8	1
37	10028	Lukitusmutteri	Lock nut	M10 DIN 985	4
38	20303	Kuusioruuvi	Hex screw	Taptite M6x25 DIN7500-D	4
39	10020	Korilaatta	Washer	M10x30	24
40	10024	Korilaatta	Washer	M8x30	1
41	10004	Aluslevy	Washer	M12 DIN125 A12	4
42	10006	Aluslevy	Washer	M16 DIN125 A16	8
43	10005	Aluslevy	Washer	M14 DIN125 A14	8
44	16026	Letkuasennelma	Hose assembly	08-R2T-2000-1/2S-1/2U	2
45	16024	Letkuasennelma	Hose assembly	08-R2T-480-1/2S-1/2S90	1
46	16025	Letkuasennelma	Hose assembly	08-R2T-270-1/2S-1/2S	1
47	RC11365	Letkuseti, HK		08 4kpl	1

FMG Oy
Levytie 4
74510 Iisalmi
Tel 020 1984 020

Gritting bucket
Hiekoituskauha
HK15

Piir nro.

RC01749

Rev

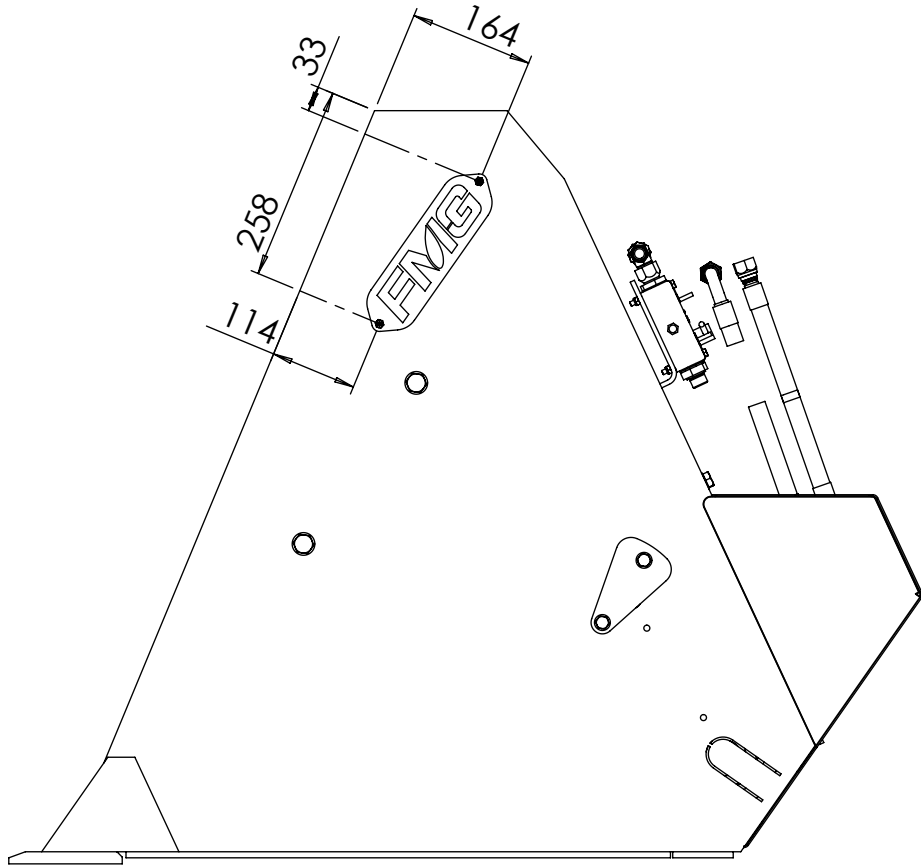
C

Korvaa

Korvattu

07.11.2014	LiNa	Letkusetti lisätty		C
Pvm	Nimi	Muutos	Sijainti	Merkki

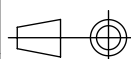
THIS DRAWING IS THE CONFIDENTIAL PROPERTY OF LLP FARM MACHINERY GROUP OY. WITHOUT WHOSE PRIOR WRITTEN CONSENT IT MUST NOT BE USED, COPIED OR COMMUNICATED TO OTHERS, WHOLLY OR IN PART. TÄMÄ PIIRUSTUS ON LLP FARM MACHINERY GROUP OY:OMASUUTTA. SITA EI SAA KÄYTTÄÄ, KOPIOIDA EIKÄ SITÄ SAA VALITTAA KOKONAAN TAI OSITTAIN KOLMANNELLE OSAPUOLELLE ILMAN OMIKSTAJAN KIRJALLISTA LUPAA.



**Levytie 4
74510 Iisalmi
Tel 020 1984 020**

Massa Yht. 604.92 kg

Lastuamistoleranssit EN 22768-1 Hitsatut rakenteet EN-ISO 13920



Sivu 3

Suhde 1:10
A4

Suunn. 29.10.2010

Tarkistuspvm.

Hyväksyjä

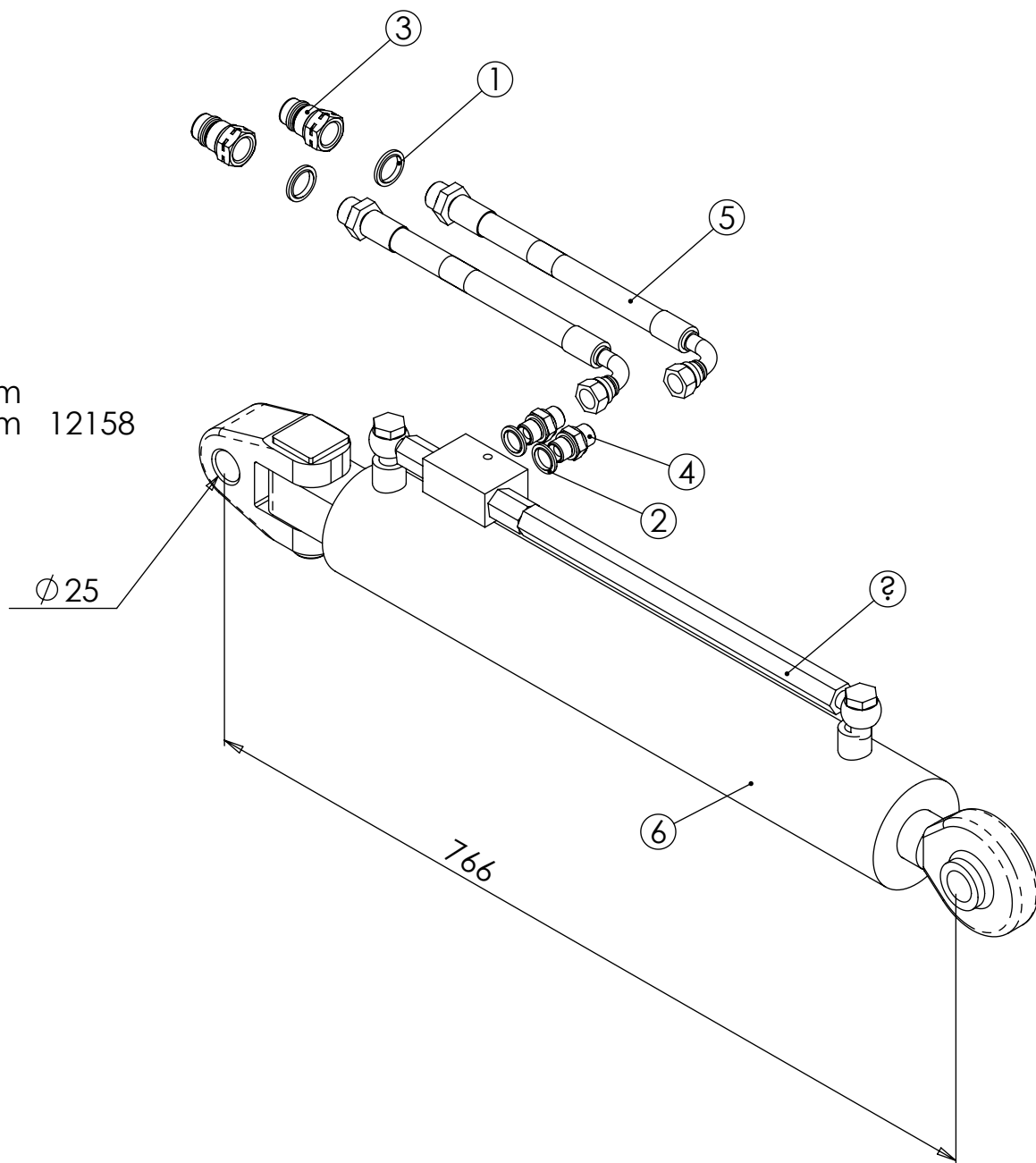
**Hiekoituskauha
HK15**

Piir nro.
RC01749

Rev

C

CAT2 25.4 mm
 CAT3 32,2 mm 12158



Pos	Item	Nimitys	Description	Qty
1	21024	Tiiviste	Seal ring	2
2	21023	Tiivisterengas	Seal ring	2
3	17086	Pikaliitin	Fast coupling	2
4	17031	Kaksoisnippa	Double nipple	2
5	16130	Letkuasennelma	Hose assembly	2
6	11562	Sylinteri	Push rods	1
7	LS01600	Letkusetti	Hose assembly	1

FMG Oy
 Levytie 4
 74510 Iisalmi
 Tel 020 1984 020

Working cylinder
 Työsylinteri
 HK15, HK20

Piir nro.

RC08587

Rev

Korvaa

Korvattu