

FMG Oy
 Levytie 4
 74510 Iisalmi
 Tel 020 1984 020

Gritting bucket
 Hiekoituskauha
 HK10

Piir. nro.
RC01748

Rev
A

Korvaa Korvattu

No.	Nimike	Nimitys	Description	Dimension	pcs
1	23039	Määränsäätöventtiili	Control valve	PD34V R3/4	1
2	11556	Hydraulimoottori	Hydraulic motor	EPM-315-CD	1
3	HK1001	Runko	Frame	HK10	1
4	HK1004	Tela	Roller	HK10	1
5	HK0507	Aluslatta	Plate	5x40x350	4
6	HK0508	Aluslatta	Plate	5x40x395	6
7	HK1006	Kumilatta	Rubber plate	12x140x1915	2
8	HK050204	Moottorin laippa	Flange	10x158x197	1
9	RC07142	Levy	Plate	3x80x135	1
10	RC07143	Levy	Plate	2X499X848	1
11	HK050501	Ketjupyörä	Chain gear	5/8 x 3/8 Z=15	1
12	RC07345	Ketju	Chain	10B-1 920mm	1
13	14018	Pystylaakeriyksikkö	Bearing	UCP208 FK	2
14	RC12458	Kilpi		FMG, 70x250	1
15	20054	Kuusioruuvi	Hex screw	M12x25 DIN 933	2
16	20043	Kuusioruuvi	Hex screw	M10x25 DIN 933	4
17	20303	Kuusioruuvi	Hex screw	Tapfite M6x25 DIN7500-D	2
18	20101	Kuusioruuvi	Hex screw	M8x30 DIN 933	1
19	20063	Kuusioruuvi	Hex screw	M14x40 DIN 933	6
20	20097	Kuusioruuvi	Hex screw	M6x60 DIN 931	2
21	20070	Kuusioruuvi	Hex screw	M16x35 DIN 933	2
22	10034	Kuusiomutteri	Hex nut	M16 DIN 934	3
23	20046	Kuusioruuvi	Hex screw	M10x40 DIN 933	20
24	10041	Lukitusmutteri	Lock nut	M6 DIN 985	2
25	10032	Lukitusmutteri	Lock nut	M14 DIN 985	1
26	10028	Lukitusmutteri	Lock nut	M10 DIN 985	2
27	21022	Tiiviste	Seal ring	USIT R3/4	3
28	21024	Tiiviste	Seal ring	USIT R1/2	4
29	17129	T-nippa	T-nipple	R1/2 U-U-U	1
30	17144	Yhdysnippa	Nipple	R3/4U-R1/2S	1
31	17034	Supistusnippa	Double nipple	R1-2_R3-4	2
32	17033	Kaksoisnippa	Double nipple	R1-2	2
33	10020	Korilaatta	Washer	M10x30	20
34	10024	Korilaatta	Washer	M8x30	1
35	10014	Aluslevy	Washer	M6 DIN125 A6	3
36	10004	Aluslevy	Washer	M12 DIN125 A12	3
37	10005	Aluslevy	Washer	M14 DIN125 A14	7
38	10006	Aluslevy	Washer	M16 DIN125 A16	4
39	10002	Aluslevy	Washer	M10 DIN125 A10	3
40	16026	Letkuasennelma	Hose assembly	08-R2T-2000-1/2S-1/2U	2
41	16025	Letkuasennelma	Hose assembly	08-R2T-270-1/2S-1/2S	1
42	16024	Letkuasennelma	Hose assembly	08-R2T-480-1/2S-1/2S90	1
43	RC11365	Letkusetti, HK		08 4kpl	1

FMG Oy
Levytie 4
74510 Iisalmi
Tel 020 1984 020

Gritting bucket
Hiekoituskauha
HK10

Piir nro.

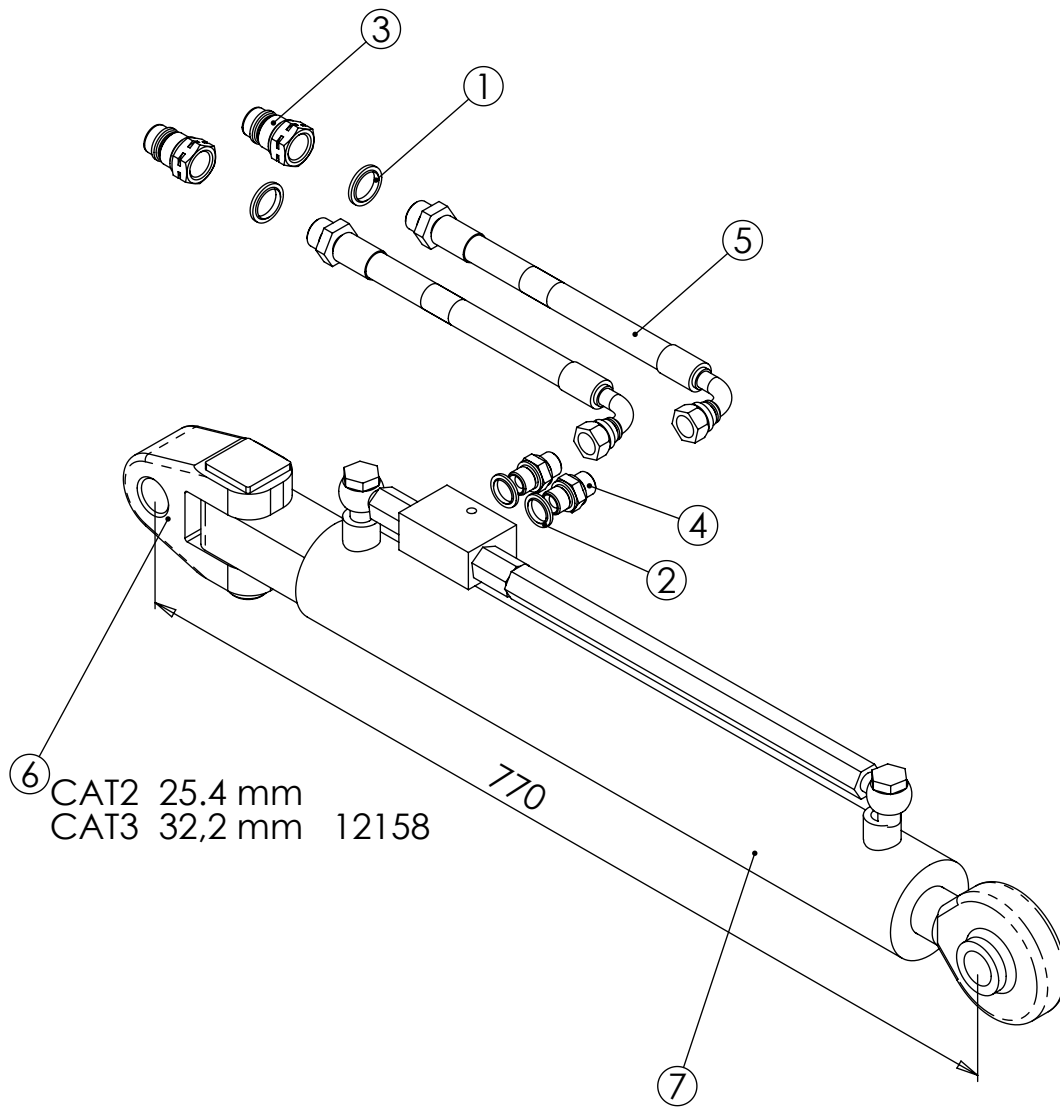
RC01748

Korvaa

Korvattu

Rev

A



Pos	Item	Nimitys	Description	Qty
1	21024	Tiiviste	Seal ring	2
2	21023	Tiivisterengas	Seal ring	2
3	17086	Pikaliitin	Fast coupling	2
4	17031	Kaksoisnippa	Double nipple	2
5	16130	Letkuasennelma	Hose assembly	2
6	12199	Ristinivel	Joint	1
7	11561	Sylinteri	Cylinder	1
8	LS01600	Letkusetti	Hose assembly	1

FMG Oy
Levytie 4
74510 Iisalmi
Tel 020 1984 020

Working cylinder
Työsylinteri
HK07, HK10

Piir nro.

RC08586

Rev

Korvaa

Korvattu