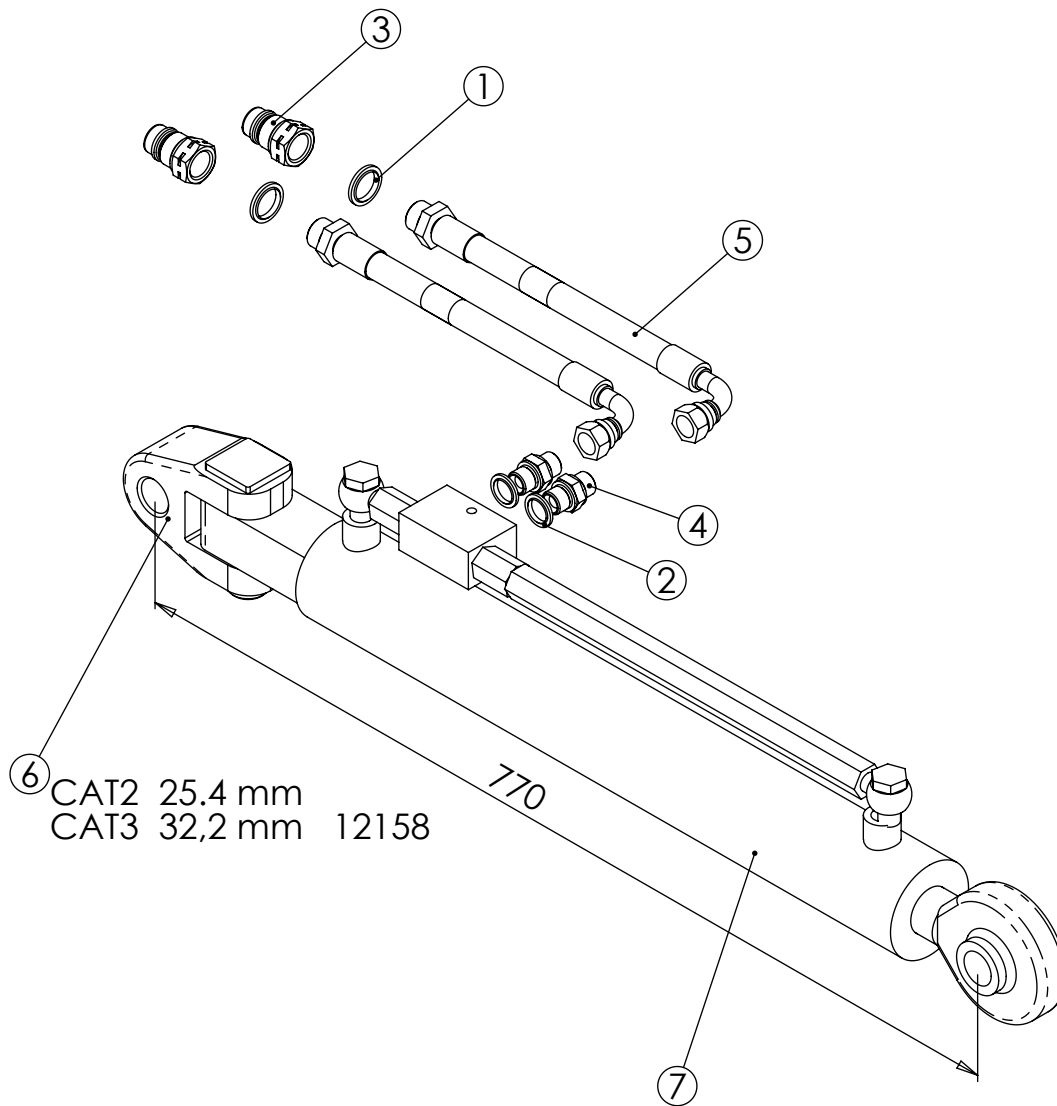


FMG Oy
 Levytie 4
 74510 Iisalmi
 Tel 020 1984 020

Gritting bucket
 Hiekoituskauha
 HK07

Piir. nro. RC01747	Rev A
Korvaa	Korvattu

Pos	Item	Nimitys	Description	Qty	
1	RC07345	Ketju	Chain	1	
2	RC07143	Levy	Plate	1	
3	RC07142	Levy	Plate	2	
4	HK0706	Kumilatta	Rubber plate	2	
5	HK0704	Tela	Roller	1	
6	HK0701	Runko	Frame	1	
7	HK0509	Aluslatta	Plate	2	
8	HK0508	Aluslatta	Plate	4	
9	HK0507	Aluslatta	Plate	4	
10	HK050502	Sovitehela	Adapter sleeve	1	
11	HK050501	Ketjupyörä	Chain gear	1	
12	HK050204	Moottorin laippa	Flange	1	
13	23039	Määränsäätöventtiili	Control valve	1	
14	21024	Tiiviste	Seal ring	4	
15	21022	Tiiviste	Seal ring	3	
16	20101	Kuusioruuvi	Hex screw	1	
17	20097	Kuusioruuvi	Hex screw	2	
18	20070	Kuusioruuvi	Hex screw	5	
19	20063	Kuusioruuvi	Hex screw	6	
20	20055	Kuusioruuvi	Hex screw	1	
21	20054	Kuusioruuvi	Hex screw	2	
22	20046	Kuusioruuvi	Hex screw	18	
23	17144	Yhdysnipa	Nipple	1	
24	17129	T-nippa	T-nipple	1	
25	17034	Supistusnipa	Double nipple	2	
26	17033	Kaksoisnipa	Double nipple	2	
27	16026	Letkuasennelma	Hose assembly	2	
28	16025	Letkuasennelma	Hose assembly	1	
29	16024	Letkuasennelma	Hose assembly	1	
30	14018	Pystylaakeriyksikkö	Bearing	2	
31	11005	Hydraulimoottori	Hydraulic motor	1	
32	10041	Lukitusmutteri	Lock nut	2	
33	10034	Kuusiomutteri	Hex nut	4	
34	10032	Lukitusmutteri	Lock nut	2	
35	10030	Lukitusmutteri	Lock nut	1	
36	10024	Korilaatta	Washer	1	
37	10020	Korilaatta	Washer	26	
38	10014	Aluslevy	Washer	4	
39	10006	Aluslevy	Washer	8	
40	10005	Aluslevy	Washer	8	
41	10004	Aluslevy	Washer	5	
FMG Oy Levytie 4 74510 Iisalmi Tel 020 1984 020		Gritting bucket Hiekoituskauha HK07		Piir nro.	Rev
				RC01747	
				Korvaa	Korvattu



6 CAT2 25.4 mm
CAT3 32,2 mm 12158

Pos	Item	Nimitys	Description	Qty
1	21024	Tiiviste	Seal ring	2
2	21023	Tiivisterengas	Seal ring	2
3	17086	Pikaliitin	Fast coupling	2
4	17031	Kaksoisnippa	Double nipple	2
5	16130	Letkuasennelma	Hose assembly	2
6	12199	Ristinivel	Joint	1
7	11561	Sylinteri	Cylinder	1
8	LS01600	Letkusetti	Hose assembly	1

FMG Oy
Levytie 4
74510 Iisalmi
Tel 020 1984 020

Working cylinder
Työsylinteri
HK07, HK10

Piir nro. RC08586	Rev
Korvaa	Korvattu