



A Brand
for Professionals

FMIG

TYÖLAITTEET PYÖRÄ- JA KIINTEISTÖKONEISIIN



- **AURAT**
- **SIIPILUMIKAUHAT**
- **HIEKOITUSKAUHAT**
- **HÖYLÄKAUHAT**
- **LUMIPAKKERI**
- **HARJALAITTEET**



ALUEAURA

AA245
AA275

AA300
AA330

AA360
AA290

AA420



- **Monipuolinen aura teiden ja kevyen liikenteen väylien auraukseen**
- **Kartiomallinen siipi heittää lumen korkealle jo pienissä ajonopeuksissa (15-20 km/h)**
- **Visiiri estää tehokkaasti pölyävän lumen ylilentämisen**
- **Saatavana myös City-mallina, kun aurataan paljon rakennusten tai muiden esteiden läheltä**



Katso video



Lue lisää

VAKIOVARUSTEET

- Tasaterä
- 1/2" pikaliittimet
- Ruuvikiinnitteiset soviteosat
- Paineenrajoitusventtiili
- Hydraulinen vaimennin paineakulla
- Ruuvissäätöiset jalat
- Visiiri

LISÄVARUSTEET

- Terävaihtoehtoina verkko-, kumiverkko-, kovametallitai kumiterä
- Led-äärivalot
- Päätystoppari
- Sähköventtiili 6/2
- Tukipyörät (AA300-AA420)
- City-malli
- Lumistoppari (vain City-malleihin)
- Kauko-ohjaus sähkölle

Malli	Työleveys, cm	Leveys, cm	Korkeus, cm	Paino, kg
AA245	175-245	303	123	730
AA275	195-275	334	130	770
AA300	220-305	364	138	810
AA330	240-330	395	145	850
AA360	260-365	425	152	890
AA390	280-395	456	159	960
AA420	305-425	486	166	1010



ALUEAURA BASIC

AA300L

AA330L

AA360L



- **Monipuolinen aura alueilla, joissa lumen määrä on vähäisempi - heittosiiven korkeus 110 cm**
- **Matala siipi mahdollistaa paremman näkyvyyden ja edullisemman hinnan**
- **Törmäyksenvaimennin toimii jousiperiaatteella - yksi hydraulikkalohko riittää**
- **Saatavana hydraulikäyttöinen lumistoppari**
- **Yleisimmät ruuvikiinnitteiset sovitteet ja useita terävaihtoehtoja**



Katso video



Lue lisää

VAKIOVARUSTEET

- Tasaterä
- 1/2" pikaliittimet
- Ruuvikiinnitteiset soviteosat
- Paineenrajoitusventtiili
- Mekaaninen laukaisulaite
- Ruuvisäätöiset jalakset

LISÄVARUSTEET

- Terävaihtoehtoina verkko-, kumiverkko-, kovametalli- tai kumiterä
- Led-äärivalot
- Lumistoppari
- Kauko-ohjaus sähkölle

Malli

	Työleveys, cm	Leveys, cm	Korkeus, cm	Paino, kg
AA300L	220-305	307	110	700
AA330L	240-330	337	110	720
AA360L	260-365	367	110	760



PERHOSAURA

PA300

PA330

PA360

PA390



- *Koostuu kahdesta alueauran heittosiivestä - mahdollistaa hyvät heitto-ominaisuudet jo pienissä ajonopeuksissa (15-20 km/h)*
- *Visiiri estää tehokkaasti pölyävän lumen ylilentämisen*
- *Vankka rakenne, sopii suuremmille traktoreille ja pyöräkoneille*
- *Yleisimmät ruuvikiinnitteiset sovitteet ja useita terävaihtoehtoja*



Katso video



Lue lisää

VAKIOVARUSTEET

- Tasaterä
- 1/2" pikaliittimet
- Ruuvikiinnitteiset sovitteosat
- Paineenrajoitusventtiili
- Hydraulinen vaimennin paineakulla
- Ruuvisäättöiset jalat
- Visiiri

LISÄVARUSTEET

- Terävaihtoehtoina verkko-, kumiverkko-, kovametalli- ja kumiterä
- Led-äärivalot
- Tukipyörät (PA330-PA390)
- City-malli
- Lumistoppari (vain City-malleihin)
- Kauko-ohjaus sähkölle

Malli	Työleveys, cm	Leveys, cm	Korkeus, cm	Paino, kg
PA300	220-305	397	138	895
PA330	240-335	428	145	935
PA360	260-365	458	152	975
PA390	285-395	489	159	1040



U-AURA

UA195/340 UA245/410 UA300/460 UA300/620
UA195/370 UA245/435 UA300/490



FMG U-aura on todella monikäyttöinen aura. Se on yhdistelmä puskulevystä, nivelaurasta ja keräävästä aurasta.

U-aura koostuu pääsiivestä sekä kahdesta sivusiivestä, joiden liikerata on 175°. U-aura on saavuttanut suuren suosion erityisesti pyöräkonekäytössä.

**MONIKÄYTTÖINEN
JA KESTÄVÄ AURA, JOKA SOPII
SEKÄ TRAKTORI- ETTÄ PYÖRÄ-
KONEKÄYTTÖÖN**

U-AURAN SUURIN TYÖLEVEYS
on 6,20 metriä, joka erityisesti soveltuu hyvin pyöräkonekäyttöön.

KÄÄNTYVIEN SIIPIEN ansiosta auran ohjaus sujuu ahtaissakin paikoissa.

SIVUSIIVEN LIIKERATA ON 175°

JÄYKÄT JOUSET parantavat työturvallisuutta ja vähentävät vaurioitumisriskiä.



Katso video



Lue lisää

VAKIOVARUSTEET

- Tasaterä
- 1/2" pikaliittimet
- Vakiosovitteet
- Sähköventtiili 8/3
- Led-äärivalot

LISÄVARUSTEET

- Verkkoterä
- Kumiverkkoterä
- Kumiterä
- Paineakku
- Kauko-ohjaus sähkölle

Malli	Työleveys, cm	Korkeus, cm	Pääsiiven kääntökulma	Siiven leveys, cm	Paino, kg
UA195/340	187-357	95	37	85	900
UA195/370	187-382	95	37	97	950
UA245/410	248-418	95	37	85	1065
UA245/435	248-443	95	37	97	1115
UA300/460	309-479	95	37	85	1135
UA300/490	309-504	95	37	97	1185
UA300/620	300-620	136	37	157	2035



NIVELAUURA

NAH350

NAH320

NAH275



- **Monipuolisella nivelaauralla voidaan**

- kerätä lunta
- aurata
- siirtää lunta sivuun

- **Nivelaura sopii**

- teiden avaamiseen
- teiden auraukseen
- kevyen liikenteen väylien auraukseen
- pihojen puhdistukseen

- **Saatavana heittosiivet, jotka parantavat auran heitto-ominaisuuksia**



Katso video



Lue lisää

VAKIOVARUSTEET

- tasaterä
- Suora teräankulma
- Terän jousitus
- Ruuvikiinnitteiset soviteosat
- Kaksoispaineen rajoitusventtiili varustettuna imuventtiilillä
- Pyöreät jalakset
- ½" pikaliittimet
- Paineakku
- Led-äärivalot

LISÄVARUSTEET

- Terävaihtoehtona verkko- ja kumiverkkoterä
- Heittosiipi vasen
- Heittosiipi oikea
- Sähköventtiili 6/2 (käytetään jompaakumpaa siipeä, yksi kerrallaan)
- Diagonaaliventtiili (mahdollistaa siipien ajamisen yhtä aikaa tai yksitellen)
- Aggressiivinen teräkulma
- Kauko-ohjaus sähkölle

FMG:n nivelaaura taivutuu moneksi. Voit käyttää sitä kärkiaurana, kokoavana tai heittäjänä aurana.



Malli	Työleveys, cm	Leveys, cm	Korkeus, cm	Paino, kg
NAH350	285 - 350	350	110	860
NAH320	260 - 320	320	110	820
NAH275	225 - 275	275	110	780



IVALO-NIVELAURA

ILO350

ILO400



- Ammattilaisille suunniteltu - jämerä rakenne
- Monikäyttöinen nivelaura koviin olosuhteisiin
- Erittäin korkeat siivet - tehty erityisesti syvän lumen aukaisuun
- Metsätienavaus ja kääntö- sekä parkkipaikat samalla auralla
- Toiminnalliset lisävarusteet

Varoitusvilkkusarja
6x led-varoitusvalo (ILO 400)

Led-työvalopaketti, lisävaruste

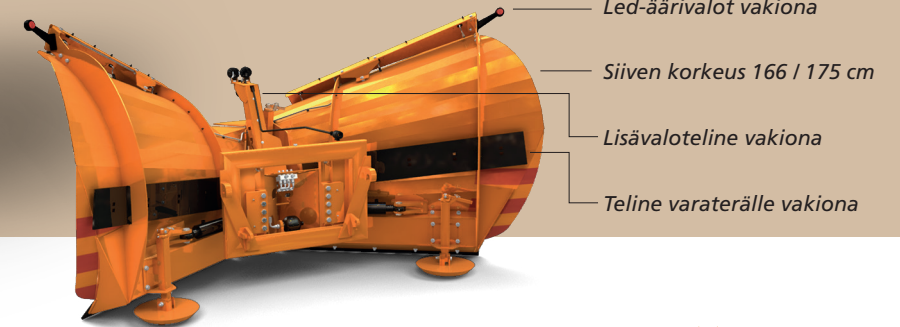
Suurikokoiset HD-jalakset



Katso video



Lue lisää



Led-äärivalot vakiona

Siiven korkeus 166 / 175 cm

Lisävaloteline vakiona

Teline varaterälle vakiona

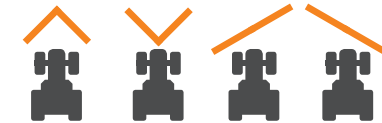
VAKIOVARUSTEET

- Tasaterä
- Vakiosovitteet
- Kaksoispaineen rajoitusventtiili + imuventtiili
- HD-jalakset
- 1/2"-pikaliittimet
- Paineakku
- Teline varaterälle
- Lisävaloteline
- Äärivalot
- Huomioteippipalkki / varoitusvilkkuvalmius
- Varoitusvilkkusarja, 6kpl led-varoitusvalo (ILO400)

LISÄVARUSTEET

- Verkkoterä
- Kovametalliterä
- Sähköventtiili 6/2
(käytetään jompaa kumpaa siipeä, yksi kerrallaan)
- Diagonaaliventtiili
(siipien ajo yhtä aikaa tai yksitellen)
- Led-työvalopaketti
- Varoitusvilkkusarja, 6kpl led-varoitusvalo (ILO350)
- Visiirit
- Kauko-ohjaus sähkölle

FMG:n nivelaura taittuu moneksi.
Voit käyttää sitä kärkiaurana,
kokoavana tai heittäjänä aurana.



Malli	Työleveys, cm	Korkeus, cm	Paino, kg
ILO350	233-334	166	1190
ILO400	279-397	175	1370



LUMIPAKKERI

SP25



- Lumipakkerin avulla voit tiivistää sataneen lumen pihojen ja metsäautoteiden pohjien jäädyttämistä varten.
- Isot kuorma-auton renkaat tiivistävät paksummankin lumikerroksen.
- Vähentää vaurioita aurauksen yhteydessä.
- Lisää tien kantavuutta etenkin keväällä.
- Saatavilla kaikki yleiset sovitteet pyöräkoneiden ja traktoreiden etukuormaimiin sekä traktorin etu- tai takanostolaitteisiin.



Katso video



Lue lisää

LISÄVARUSTEET

- Led-äärivalot

Malli	Työleveys, cm	Kokonaisleveys, cm	Pituus, cm	Korkeus, cm	Paino, kg
SP25	238	255	118	96	870



SIIPILUMIKAUHA

SLK10

SLK15

SLK20



- Piha-alueiden, jalkakäytävien ja muiden kulkuteiden puhtaanapitoon
- Siipilumikauhalla voi myös siirtää tai kuormata lunta
- Siivet auki käännettynä voidaan tehokkaasti kerätä lumet pois
- Siivet taakse käännettynä voidaan tehdä sama työ kuin lumikauhalla
- Vakiona joustavat siivet - kauhalla voi ottaa hyvin lunta ja sohjoa, ottavalla kauhan asennolla



Katso video



Lue lisää

VAKIOVARUSTEET

- Tasaterät siivissä ja kauhassa
- Joustosiivet
- Vakiosovitit
- 1/2" pikaliittimet

LISÄVARUSTEET

- Sähköventtiili 6/2
- Paineakku
- Korokelaidat

Malli	Työleveys, cm	Leveys, cm	Siiven leveys, cm	Tilavuus, l	Paino, kg
SLK10	215	1000	215-400	100	705
SLK15	260	1600	260-440	100	810
SLK20	280	2000	280-460	100	905
SLK35	274	2600	274-460	100	1050



HÖYLÄKAUHA

CB190

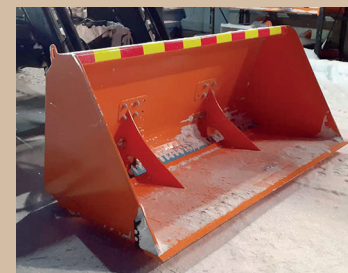
CB220

CB250

CB300



- **Suunniteltu polanteen poistoon erityisesti ahtaissa paikoissa**
- **Terä nostaa polanteen suoraan kauhaan, jolloin puhdistettava alue saadaan yhdellä työlaitteella kerralla puhtaaksi**
- **Nopeuttaa ja tehostaa polanteenpoistoa vilkkaasti liikennöidyillä alueilla**
- **Yleisimmät käyttökohteet:**
 - vilkkaasti liikennöidyt kadut & parkkipaikat
 - liikenneasemien tankkauspisteet
 - nopea polanteenpoisto muun liikenteen seassa



Lue lisää

Malli	Leveys	Korkeus	Syvyys	Paino	Tilavuus
CB190	188 cm	95 cm	107 cm	450 kg	1,1 / 1,3 m ³
CB220	218 cm	95 cm	107 cm	500 kg	1,2 / 1,5 m ³
CB250	250 cm	110 cm	125 cm	765 kg	1,9 / 2,3 m ³
CB300	250 cm	126 cm	154 cm	940 kg	2,6 / 3,1 m ³



HIEKOITUSKAUHA

HK05

HK07

HK10

HK15

HK20



- *Pihojen ja katujen hiekoitukseen*
- *Saatavana myös murska-akselilla*
- *Levitettävän hiekan määrää säädetään joko työkonteen öljyn virtausta säätämällä tai hiekoituskauhan virtauksensäätöventtiilillä.*
- *Kauhan täyttö mahdollista penkasta myös traktorin nostolaitteeseen kytkettynä työsylinterin ansiosta.*



Katso video



Lue lisää

VAKIOVARUSTEET

- 1/2" pikaliittimet
- Vakiosovitteet
- Virtauksensäätöventtiili

LISÄVARUSTEET

- Työsylinteri

Malli	Työleveys, cm	Leveys, cm	Korkeus, cm	Tilavuus, l	Paino, kg	
HK05	HKM05*	148	175	75	500	370 / 415*
HK07	HKM07*	168	195	85	700	440 / 490*
HK10	HKM10*	188	215	100	1000	510 / 560*
HK15	HKM15*	228	255	100	1500	610 / 675*
HK20	HKM20*	228	255	130	2000	770 / 835*



HIEKOITUSKAUHA

HKW380



FMG HKW-sarjan hiekoituskauhat ovat lisäalnessa valmistettuja korkealaatuisia hiekoittimia taajama- ja kiinteistöhoitokoneisiin.

HKW hiekoittimet sopii käytettäväksi joko etu- tai takahiekoittimena. Hiekoittimet ovat yhteensopivat Wille-koneen takakallistuslaitteen kanssa ja se voidaan täyttää kasasta.

Hiekoittimessa on vakiona sekoitusakseli, joka estää hiekkaa kovettumasta ja virtauksensäätöventtiili, jolla levitettävän hiekan määrää voidaan säätää.

OMINAISUUDET

- Sekoitusakseli
- Virtauksensäätöventtiili
- Jousikuormitteinen kumi syöttörumpua vasten
- Yhteensopiva Wille 400-sarjan takanosto- tai kallistuslaitteen kanssa
- Varustettavissa erilaisilla sovitteilla
- 2 vuoden takuu

Malli	Työleveys, cm	Oma paino, kg	Kauhan tilavuus, m ³
HKW300	107	250	0,29 / 0,31
HKW380	140	335	0,42 / 0,46
HKW600	167	525	0,59 / 0,66
HKW800	192	610	0,74 / 0,83



KAUHAHARJA LIGHT

KH160 Light



FMG KH160I on lisälmissä valmistettu korkealaatuinen kauhaharja. Se on suunniteltu mahdollisimman kevyeksi (440 kg) ja painopiste on kuormattunakin lähellä työkonetta joten se soveltuu käytettäväksi kevyemmälläkin työkonella. Kauhan ja harjan välissä oleva kumi estää lian roiskumisen työkonetta päälle. Kauhan huulilevy on ruuvikiinnitteinen, joten se on helppo vaihtaa.

Kauha on suunniteltu erittäin helpoksi huoltaa. Rasvauspisteet on hyvin näkyvillä ja harjan korkeuden säätö onnistuu ilman työkaluja.

OMINAISUUDET

- Kevyt (440kg)
- Helppo huoltaa
- Harjan korkeuden säätö ilman työkaluja
- Virtauksensäätöventtiili
- Irrotettava kauhan huulilevy
- Tukipyörät
- Ruuvikiinnitteiset sovitteosat
- 2 vuoden takuu

VAKIOVARUSTEET

- 1/2" pikaliittimet
- Vakiosovitteet
- Virtauksensäätöventtiili

LISÄVARUSTEET

- Sähköventtiili 6/2
- Vesityssuuttimet

Malli	Leveys	Korkeus	Työleveys	Lamelli	Oma paino	Kauhan tilavuus
KH160 Light	180 cm	108 cm	160 cm	70 cm	440 kg	845/460 ltr



KAUHAHARJA

KH160

KH200

KH240

KH260



FMG-kauhaharja on tarkoitettu yleisharjaksi, joka irroittaa mm. kovettuneen saven tien pinnasta. Vaihdeettavan huulilevyn avulla irrotetaan ja kerätään suuremmat roskat kauhaan ja harja harjaa hienomman aineksen kauhaan tehden työäljelmästä siistin. Kauhaharjan painopiste on lähellä työkonetta, mikä mahdollistaa suuremman kauhaharjan käytön pienemmissäkin koneissa. Kauhaharjalla päästään harjaamaan myös seinien läheisyydestä, mikä tekee työäljelmästä tarkempaa. Kauhaharja soveltuu erinomaisesti esimerkiksi asfalttirouheeseen ja päällystettyjen pihajaluiden puhdistamiseen. Kauhaharjaa on käytetty menestyksekkäästi myös nurmialuiden harjaamiseen. Harjaus tapahtuu peruttamalla ja etukuormaimella kauhaa keventäen. Pyörivä harja voidaan nostaa ylös, jolloin kauhaosaa voidaan käyttää kuormaukseen. Harjatessa harja kelluu vapaasti kumitettujen takarullien ja huulilevyn varassa seuraten tarkasti harjattavaa pintaa.

VAKIOVARUSTEET

- 1/2" pikaliittimet
- Vakiosovitit
- 700 mm harjalamellit

LISÄVARUSTEET

- Sähköventtiili 6/2
- Sähköventtiili 8/3
- Vesitys
- Oikea hydraulinen sivuharja
- Vasen hydraulinen sivuharja

Malli	Työleveys, cm	Leveys, cm	Korkeus, cm	Lamelli, cm	Vesisäiliö, l	Kauhan vesi- tilavuus, l	Paino, kg
KH160	160	180	108	70	150	845	520
KH200	200	220	108	70	150	1100	730
KH240	240	260	108	70	150	1300	815
KH260	260	280	108	70	150	1460	860



AVOHARJA

AH200

AH240

AH260

AH300



FMG-avoharja on tarkoitettu erikokoisten alueiden ja teiden puhdistukseen. Avoharjalla puhdistetaan monipuolisesti hiekat, pölyt, lumet, lehdet... Harjan kääntö tapahtuu hydraulisylinterillä, joka mahdollistaa 28 asteen kääntökulman.

Avoharjassa on vapaa kellunta sekä ajo- että sivuttaissuuntaan. Iskuvaimentimet parantavat työ mukavuutta ja parantavat työn jälkeä.

FMG-avoharjat sopivat erinomaisesti niin traktori-, erikoiskone- kuin pyöräkonekäyttöön. Täydellisesti pyöriäkseen, harjat vaativat min. 50 l/min hydrauliiikan tuoton peruskoneelta.

FMG-avoharjaan sekä kauharjaan saa erillisen nostolaitesovitteisen pesurin 1000 l säiliöllä. Pesurin pesupaine 200 Bar, mikä mahdollistaa tienpinnan pesun ennen harjausta.

VAKIOVARUSTEET

- 1/2" pikaliittimet
- Vakiosovitteet

LISÄVARUSTEET

- Sähköventtiili 6/2
- Vesityssuuttimet
- Tukipyörät taakse
- Tukipyörät eteen

Malli	Leveys	Korkeus	Työleveys	Lamelli	Oma paino	Öljyn tarve
AH200	225 cm	110 cm	200 cm	70 cm	420 kg	55 l/min
AH240	265 cm	110 cm	240 cm	70 cm	440 kg	55 l/min
AH260	285 cm	110 cm	260 cm	70 cm	460 kg	55 l/min
AH300	330 cm	110 cm	300 cm	90 cm	590 kg	70 l/min



FMG-TYÖLAITTEIDEN PERUSOMINAISUUDET



**SUOMALAISET,
ITSETEHDYT TUOTTEET**
Yrityksemme on 100% suomalaisessa omistuksessa ja teemme tuotteemme suurella ammattitaidolla lisälmen tehtaallamme, Pohjois-Savossa. Tuotteet on itse suunniteltu, testattu ja valmistettu, ainoastaan loppuasiakkuus on ulkoistettu.



TUOTEKEHITYS & TESTAUS

Tehtaan oma tuotekehitysosasto suunnittelee ja testaa tuotteemme yhdessä testikuljettajiemme kanssa parhaan mahdollisen lopputuloksen aikaansaamiseksi. Tällä varmistetaan, että loppukäytäjällä olisi käytössään toimiva ja valmis tuote heti käytettäväksi. Tuotekehitys on jatkuvaa, joten jo olemassa olevatkin tuotteet pääsevät kehittymään uudestaan tuotekehittäjiemme toimesta.



TAATTU TOIMIVUUS JA TUKI

Tuotteiden toimivuutta ja kestävyyttä koetellaan ääriolosuhteissa tehtävissä kenttätesteissä. Sieltä saadut positiiviset tutkimustulokset mahdollistavat tuotteen siirtymisen tuotantoon ja käytettäväksi loppuasiakkaalle. Tehtaamme antaa tuotetukea asiakkaidemme FMG-tuotteiden ominaisuuksien ja varusteiden käyttöönottoon sekä käyttöön.

LUE LISÄÄ TUOTTEISTAMME

www.fmg.fi

FMG - LLP Farm Machinery Group Oy

Levytie 4
F-74510 Iisalmi, Finland
www.fmg.fi

Tel. +358 20 198 4020
info@fmg.fi



© Copyright Farm Machinery Group 2023. All rights reserved.