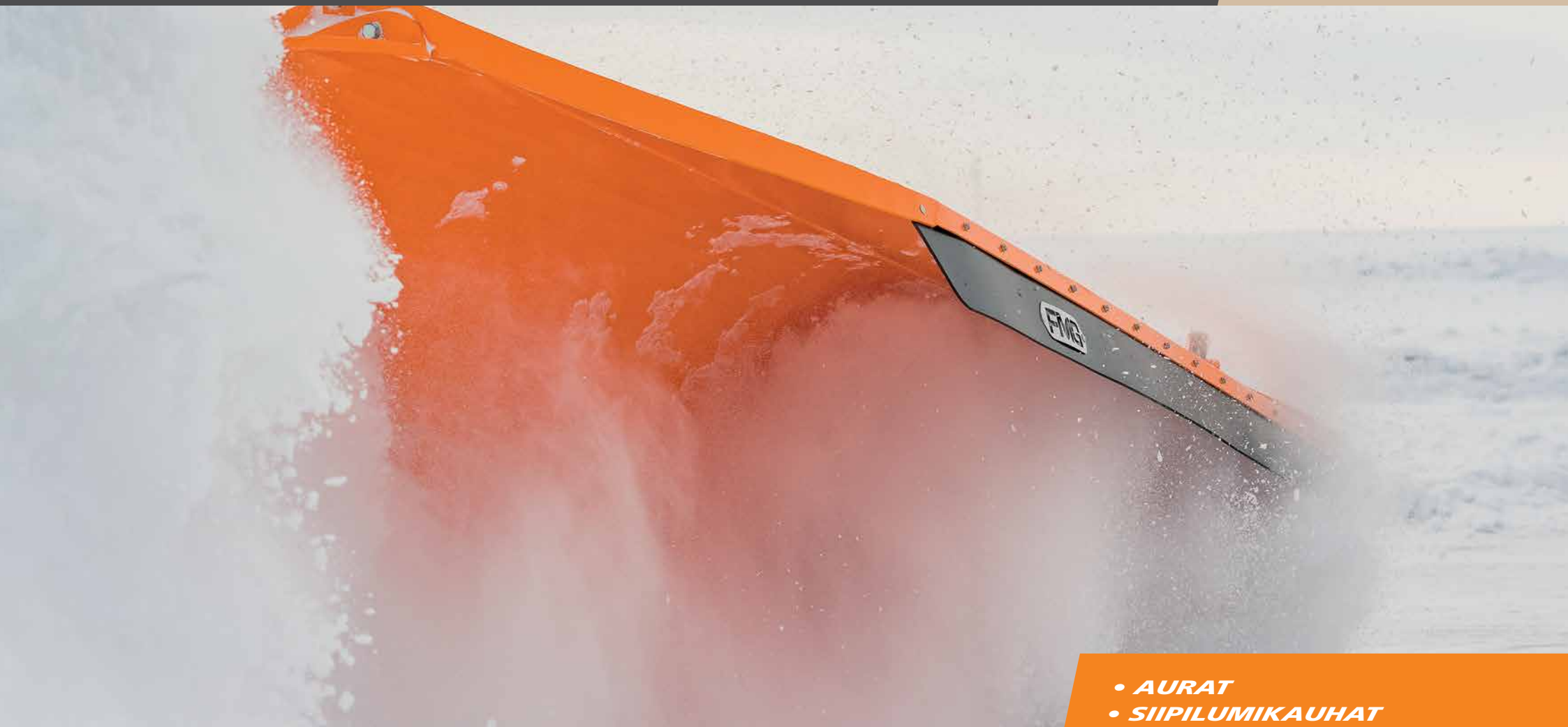




A Brand
for Professionals

FMIG

TALVITYÖLAITTEET



- **AURAT**
- **SIIPILUMIKAUHAT**
- **HIEKOITUSKAUHAT**
- **HÖYLÄKAUHAT**
- **RASPI**
- **LUMIPAKKERI**



ALUEAURA

AA245
AA275

AA300
AA330

AA360
AA390

AA420



- **Monipuolinen aura teiden ja kevyen liikenteen väylien auraukseen**
- **Kartiomallinen siipi heittää lumen korkealle jo pienissä ajonopeuksissa (15-20 km/h)**
- **Visiiri estää tehokkaasti pölyävän lumen ylilentämisen**
- **Saatavana myös City-mallina, kun aurataan paljon rakennusten tai muiden esteiden läheltä**



Katso video



Lue lisää

VAKIOVARUSTEET

- Tasaterä
- 1/2" pikaliittimet
- Ruuvi kiinnitteiset soviteosat
- Paineenrajoitusventtiili
- Hydraulinen vaimennin paineakulla
- Ruuvisäättöiset jalat
- Visiiri

LISÄVARUSTEET

- Terävaihtoehtoina verkko-, kumiverkko-, kovametallitai kumiterä
- LED-äärivalot
- Päätystoppari
- Sähköventtiili 6/2
- Tukipyörät (AA300-AA420)
- City-malli
- Lumistoppari (vain City-malleihin)K
- Kauko-ohjaus sähkölle

Malli	Työleveys, cm	Leveys, cm	Korkeus, cm	Paino, kg
AA245	175-245	303	123	730
AA275	195-275	334	130	770
AA300	220-305	364	138	810
AA330	240-330	395	145	850
AA360	260-365	425	152	890
AA390	280-395	456	159	960
AA420	305-425	486	166	1010



ALUEAURA ZOOM

AA300Z

AA330Z

AA360Z



- **Kehitetty alueille, joissa aurattavan tien leveys vaihtelee**
- **Hydraulisesti toimiva siipijatke (+50 cm)**
- **Visiiri estää tehokkaasti pölyävän lumen ylilentämisen**
- **Voidaan varustaa City-mallin siivellä, jolloin ruuvikiinnitteisen heittosiiven saa tarvittaessa irrotettua**
- **Yleisimmät ruuvikiinnitteiset sovitteet ja useita terävaihtoehtoja**



Katso video



Lue lisää

VAKIOVARUSTEET

- Tasaterä
- 1/2" pikaliittimet
- Ruuvikiinnitteiset soviteosat
- Paineenrajoitusventtiili
- Hydraulinen vaimennin paineakulla
- Ruuvisäättöiset jalat
- Visiiri
- Sähköventtiili 6/2

LISÄVARUSTEET

- Terävaihtoehtoina verkko-, kumiverkko-, kovametalli- tai kumiterä
- LED-äärivalot
- Tukipyörät
- City-malli
- Lumistoppari (vain City-malleihin)
- Kauko-ohjaus sähkölle

Malli	Työleveys, cm	Leveys, cm	Korkeus, cm	Paino, kg
AA300Z	224-360	365	138	960
AA330Z	244-385	395	145	1000
AA360Z	264-420	427	152	1150



ALUEAURA BASIC

AA300L

AA330L

AA360L



- **Monipuolinen aura alueilla, joissa lumen määrä on vähäisempi - heittosiiven korkeus 110 cm**
- **Matala siipi mahdollistaa paremman näkyvyyden ja edullisemman hinnan**
- **Törmäyksenvaimennin toimii jousiperiaatteella - yksi hydraulikkalohko riittää**
- **Saatavana hydraulikäyttöinen lumistoppari**
- **Yleisimmät ruuvikiinnitteiset sovitteet ja useita terävaihtoehtoja**



Katso video



Lue lisää

VAKIOVARUSTEET

- Tasaterä
- 1/2" pikaliittimet
- Ruuvikiinnitteiset soviteosat
- Paineenrajoitusventtiili
- Mekaaninen laukaisulaite
- Ruuvisäättöiset jalakset

LISÄVARUSTEET

- Terävaihtoehtoina verkko-, kumiverkko-, kovametalli- tai kumiterä
- LED-äärivalot
- Lumistoppari
- Kauko-ohjaus sähkölle

Malli	Työleveys, cm	Leveys, cm	Korkeus, cm	Paino, kg
AA300L	220-305	307	110	700
AA330L	240-330	337	110	720
AA360L	260-365	367	110	760



PERHOSAURA

PA300

PA330

PA360

PA390



- **Koostuu kahdesta alueauran heittosiivestä - mahdollistaa hyvät heitto-ominaisuudet jo pienissä ajonopeuksissa (15-20 km/h)**
- **Visiiri estää tehokkaasti pölyävän lumen ylilentämisen**
- **Vankka rakenne, sopii suuremmille traktoreille ja pyöräkoneille**
- **Yleisimmät ruuvikiinnitteiset sovitteet ja useita terävaihtoehtoja**



Katso video



Lue lisää

VAKIOVARUSTEET

- Tasaterä
- 1/2" pikaliittimet
- Ruuvikiinnitteiset sovitteosat
- Paineenrajoitusventtiili
- Hydraulinen vaimennin paineakulla
- Ruuvisäätöiset jalat
- Visiiri

LISÄVARUSTEET

- Terävaihtoehtoina verkko-, kumiverkko-, kovametalli- ja kumiterä
- LED-äärivalot
- Tukipyörät (PA330-PA390)
- City-malli
- Lumistoppari (vain City-malleihin)
- Kauko-ohjaus sähkölle

Malli	Työleveys, cm	Leveys, cm	Korkeus, cm	Paino, kg
PA300	220-305	397	138	895
PA330	240-335	428	145	935
PA360	260-365	458	152	975
PA390	285-395	489	159	1040



NIVELAUURA

NAH350

NAH320

NAH275



- **Monipuolisella nivelauralla voidaan**
 - kerätä lunta
 - aurata
 - siirtää lunta sivuun
- **Nivelaura sopii**
 - teiden avaamiseen
 - teiden auraukseen
 - kevyen liikenteen väylien auraukseen
 - pihojen puhdistukseen
- **Saatavana heittosiivet, jotka parantavat auran heitto-ominaisuuksia**



Katso video



Lue lisää

VAKIOVARUSTEET

- tasaterä
- Suora teränkulma
- Terän jousitus
- Ruuvikiinnitteiset soviteosat
- Kaksoispaineen rajoitusventtiili varustettuna imuventtiilillä
- Pyöreät jalakset
- ½" pikaliittimet
- Paineakku
- Led-äärivalot

LISÄVARUSTEET

- Terävaihtoehtona verkko- ja kumiverkkoterä
- Heittosiipi vasen
- Heittosiipi oikea
- Sähköventtiili 6/2 (käytetään jompaakumpaa siipeä, yksi kerrallaan)
- Diagonaaliventtiili (mahdollistaa siipien ajamisen yhtä aikaa tai yksitellen)
- Aggressiivinen teräkulma
- Kauko-ohjaus sähkölle

FMG:n nivelaura taittuu moneksi. Voit käyttää sitä kärkiaurana, kokoavana tai heittäväenä aurana.



Malli	Työleveys, cm	Leveys, cm	Korkeus, cm	Paino, kg
NAH350	285 - 350	350	110	860
NAH320	260 - 320	320	110	820
NAH275	225 - 275	275	110	780



IVALO-NIVELAURA

ILO350

ILO400



- Ammattilaisille suunniteltu - jämerä rakenne
- Monikäyttöinen nivelaura koviin olosuhteisiin
- Erittäin korkeat siivet - tehty erityisesti syvän lumen aukaisuun
- Metsätienavaus ja kääntö- sekä parkkipaikat samalla auralla
- Toiminnalliset lisävarusteet

Varoitusvilkkusarja
6x led-varoitusvalo (ILO 400)

Led-työvalopaketti, lisävaruste

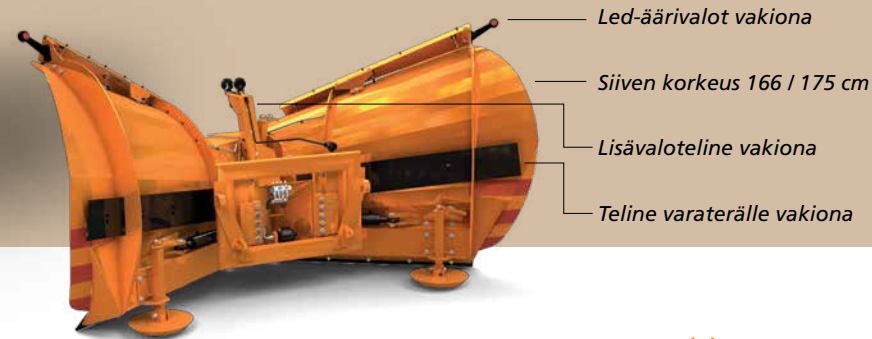
Suurikokoiset HD-jalakset



Katso video



Lue lisää



Led-äärivalot vakiona

Siiven korkeus 166 / 175 cm

Lisävaloteline vakiona

Teline varaterälle vakiona

VAKIOVARUSTEET

- Tasaterä
- Vakiosovitit
- Kaksoispaineen rajoitusventtiili + imuventtiili
- HD-jalakset
- 1/2"-pikaliittimet
- Paineakku
- Teline varaterälle
- Lisävaloteline
- Äärivalot
- Huomioteippipalkki / varoitusvilkuvalmius
- Varoitusvilkkusarja, 6kpl led-varoitusvaloja (ILO400)

LISÄVARUSTEET

- Verkkoterä
- Kovametalliterä
- Sähköventtiili 6/2
(käytetään jompaa kumpaa siipeä, yksi kerrallaan)
- Diagonaaliventtiili
(siipien ajo yhtä aikaa tai yksitellen)
- Led-työvalopaketti
- Varoitusvilkkusarja, 6kpl led-varoitusvaloja (ILO350)
- Visiirit
- Kauko-ohjaus sähkölle

FMG:n nivelaura taivuu moneksi.
Voit käyttää sitä kärkiaurana,
kokoavana tai heittävässä aurana.



Malli	Työleveys, cm	Korkeus, cm	Paino, kg
ILO350	233-334	166	1320
ILO400	279-397	175	1490



U-AURA

UA195/340 UA245/410 UA300/460 UA300/620
UA195/370 UA245/435 UA300/490



FMG U-aura on todella monikäyttöinen aura. Se on yhdistelmä puskulevystä, nivelaurasta ja keräävästä aurasta. U-aura koostuu pääsiivestä sekä kahdesta sivusiivestä, joiden liikerata on 175°. U-aura on saavuttanut suuren suosion erityisesti pyöräkonekäytössä.

**MONIKÄYTTÖINEN
JA KESTÄVÄ AURA, JOKA SOPII
SEKÄ TRAKTORI- ETTÄ PYÖRÄ-
KONEKÄYTTÖÖN**

U-AURAN SUURIN TYÖLEVEYS
on 6,20 metriä, joka erityisesti so-
veltuu hyvin pyöräkonekäyttöön.

KÄÄNTYVIEN SIIPIEN ansiosta
auran ohjaus sujuu ahtaissakin
paikoissa.

SIVUSIIVEN LIIKERATA ON 175°

JÄYKÄT JOUSET parantavat työtur-
vallisuutta ja vähentävät vaurioitu-
misriskejä.



Katso video



Lue lisää

VAKIOVARUSTEET

- Tasaterä
- 1/2" pikaliittimet
- Vakiosovitteet
- Sähköventtiili 8/3
- LED-äärivalot

LISÄVARUSTEET

- Verkkoterä
- Kumiverkkoterä
- Kumiterä
- Paineakku
- Kauko-ohjaus sähkölle

Malli	Työleveys, cm	Korkeus, cm	Pääsiiven kääntökulma	Siiven leveys, cm	Paino, kg
UA195/340	187-357	95	37	85	900
UA195/370	187-382	95	37	97	950
UA245/410	248-418	95	37	85	1065
UA245/435	248-443	95	37	97	1115
UA300/460	309-479	95	37	85	1135
UA300/490	309-504	95	37	97	1185
UA300/620	300-620	136	37	157	2035



LEVENEVÄ AURA

KA220/360 KA250/400 KA300/450



- **Suurien alueiden auraukseen, joissa lumi pitää saada nopeasti pois**
- **Työlevyettä voidaan säätää hydraulisilla siivillä nopeasti ja helposti**
- **Auran kellunta on toteutettu erillisellä sovitelohkolla, joka on helposti vaihdettavissa**



Katso video



Lue lisää

VAKIOVARUSTEET

- Tasaterä
- 1/2" pikaliittimet
- Soviteosat

LISÄVARUSTEET

- Teräsvaihtoehtoina verkko-, kumiverkko- tai hammasterä
- Sähköventtiili 6/2

Malli	Työleveys, cm	Korkeus, cm	Leveys, cm	Paino, kg
KA220/360	220-360	115	220	1170
KA250/400	250-400	115	250	1215
KA300/450	300-400	115	300	1300



RASPI

RAP245 RAP275 RAP300



Lisävarusteena saatavana tappiterä mahdollistaa raspin tehokkaan käytön talvella ja kesällä.



Lisävarusteena saatavana tukipyörien hydraulinen säätö mahdollistaa raspin kaltevuudensäädön helposti ohjaamosta.



**SUUNNITELTU
AMMATTIKÄYTTÖÖN**

**YKSINKERTAINEN JA
KESTÄVÄ RAKENNE**

KESÄLLÄ teiden tasaamiseen

TALVELLA polanteen poistoon

**HYDRAULINEN
PAINATUSJÄRJESTELMÄ**
siirtää traktorin painon terälle

RASPI EI TÄRISE
kovallakaan pinnalla

PUREUTUU TEHOKKAASTI
kovaankin maahaan

OTTAVA TERÄKULMA

Hydraulinen painatus mahdollistaa traktorin painon siirtämisen terälle, jolloin talvikäytössä polanne ja kovaksi pakkautunut lumi irtoavat tehokkaasti. Kesäkäytössä terä pureutuu tehokkaasti kovaankin maahan.



Katso video



Lue lisää

VAKIOVARUSTEET

- Tasaterä
- Tukipyörien mekaaninen säätö
- Hydraulinen painatus
- 3-pistesovitteet taakse

LISÄVARUSTEET

- Verkkoterä
- Tappiterä
- Tukipyörien hydraulinen säätö
- Oikea jatkosiipi (10')
- Vasen jatkosiipi (45')
- Oikea siiven jatko (suora)
- Vasen siiven jatko (suora)

Malli	Leveys, cm	Terän korkeus, cm	Jatkosiipi, cm	Työleveys, cm	Paino, kg
RAP245	245	55	30	215 - 245 (305*)	640
RAP275	275	55	30	245 - 275 (335*)	650
RAP300	300	55	30	270 - 300 (360*)	680



HD-RASPI

RAP300HD



Kuvan rengaskuvio saattaa poiketa myyntimallista.

- **Entistä jämerämpi**
- FMG:n HD-Raspi täydentää raspimallistoa yli 200hp/10000kg traktoreille, kovaan käyttöön
- **Varustettu irrottavalla painatussylinterillä**
- **Perusvarustuksena leveämmät (290 mm) ympäripyörivät tukipyörät**
- **Hydraulinen kääntö + - 27°**
- **Perusvarustukseen kuuluu työkalulaatikko tapinvaihtotyökaluineen**
- **Lisävarusteena hydrauliset 450 mm jatkeet**



VAKIOVARUSTEET

- Emäterä 3m, tappiterät
- Tukipyörät (ympäripyörivät)
- Hydraulinen työntövarsi
- Painatussylinteri
- Hydraulinen kääntö (+-27 astetta),
- Paineenpoistoliittimet
- Työkalulaatikko
- Tapinvaihtotyökalut

LISÄVARUSTEET

- Hydrauliset jatkeet (vasen ja oikea)
- Tukipyörien hydraulinen säätö (vasen jaltai oikea)
- Sähköventtiili 6/2 ulkoisilla liittimillä ja sähköohjaus (sis. ohjausboksin ja Hella Din -johdon)

Malli	Leveys, mm	Korkeus, mm	Työleveys, mm	Lisäsiipi, mm	Kääntökulma, °	Paino, kg
RAP300HD - ei jatkeita	3040	640	2700 - 3000	-	+/- 27	1200
RAP300HD +RAPHDER ja RAPHDEL		640	2700 - 3900	2 x 450	+/- 27	1600



SENSOR BLADE ALATERÄ

AT-SB



Sensor Tech -hallintajärjestelmä



FMG alaterä on varustettu Sensor Tech hallintajärjestelmällä. Sensor Tech-hallintajärjestelmä mahdollistaa terän työsyvyys ja kääntökulma-asetusten tallennuksen muistipaikkoihin. Myös levitys-, nosto- ja kääntöautomaatiikat helpottavat työn suoritusta ja säästävät aikaa. Kaikkia alaterän toimintoja ohjataan yhdellä joystickilla, joka tekee alaterän käytöstä ergonomista, loogista ja monipuolista. Alaterien toiminnot näkyvät 5,7" kosketusnäytöllä. Numeerinen seurattavuus ja graafiset symbolit helpottavat alaterän säätöä sekä käyttöä.



ERGONOMINEN TYÖASENTO
Näyttö ja joystick mahdollistaa kuljettajalle ergonomisen työasennon.

ETÄYHTEYSMAHDOLLISUUS
Puhelimen APPin kautta on mahdollista päivittää ohjelmistoa, tehdä vikadiagnostiikkaa ja hallita hydraulikkaa (liikenopeuden säätö).



MIKSI JUURI FMG ALATERÄ?

- **Keskitetty rasvaus**
- **Tappiterät**
- **FMG 3D -teränhallinta**
- **Multislidder-jatkoterät**
- **Sensor Tech -hallintajärjestelmä**



Lue lisää

Alaterä on kustannustehokas tienhoitojärjestelmä, joka on aina mukana. Se ei häiritse muiden työlaitteiden käyttöä ja jättää nostolaitteen, vetoakoukun jalat ja kuormaajan vapaaksi. Myös kaikki hydraulikkalohkot ovat vapaita muiden työlaitteiden käyttöön.

Keskellä traktoria sijaitseva alaterä on vakaa käyttäjä. Alaterään saadaan kohdistettua paljon voimaa traktorin massalla.

Alaterässä on suuri työleveys, mutta pieni kuljetusleveys. Kuljetusasennossa se on lähes huomaamaton. Alaterä ei häiritse näkyvyyttä verrattuna muihin laitteisiin.

VAKIOVARUSTEET

- Keskitetty rasvaus
- Tappiterät
- FMG 3D teränhallinta
- Multislidder-jatkoterät
- Sensor Tech -hallintajärjestelmä

- Etäyhteyksimahdollisuus
- Joystick RAM (B) kiinnitys
- Näytön RAM (B) kiinnitys
- Terärakenteen voi helposti halutessaan irrottaa.

Malli	Kuljetusleveys	Työleveys	Kääntökulmat	Sivuttaiskallistus	Siiven korkeus	Työleveyden lisäys jatkoilla	Maavara työ- / kuljetusasennossa	Paino
AT-SB	2480 mm	2256 mm – 3376 mm	+/- 25 astetta	+/-5 astetta	416 mm	560 mm	150 mm / 260 mm	1055 kg



LUMIPAKKERI

SP25



- Lumipakkerin avulla voit tiivistää sataneen lumen pihojen ja metsäautoteiden pohjien jäädyttämistä varten.
- Isot kuorma-auton renkaat tiivistävät paksummankin lumikerroksen.
- Vähentää vaurioita aurauksen yhteydessä.
- Lisää tien kantavuutta etenkin keväällä.
- Saatavilla kaikki yleiset sovitteet pyöräkoneiden ja traktoreiden etukuormaimiin sekä traktorin etu- tai takanostolaitteisiin.



Katso video



Lue lisää

LISÄVARUSTEET

- Led-äärivalot

Malli	Työleveys, cm	Kokonaisleveys, cm	Pituus, cm	Korkeus, cm	Paino, kg
SP25	238	255	118	96	870



SIIPILUMIKAUHA

SLK10

SLK15

SLK20



- *Piha-alueiden, jalkakäytävien ja muiden kulkuteiden puhtaanapitoon*
- *Siipilumikauhalla voi myös siirtää tai kuormata lunta*
- *Siivet auki käännettynä voidaan tehokkaasti kerätä lumet pois*
- *Siivet taakse käännettynä voidaan tehdä sama työ kuin lumikauhalla*
- *Vakiona joustavat siivet - kauhalla voi ottaa hyvin lunta ja sohjoa, ottavalla kauhan asennolla*



Katso video



Lue lisää

VAKIOVARUSTEET

- Tasaterät siivissä ja kauhassa
- Joustosiivet
- Vakiosovitteet
- 112" pikaliittimet

LISÄVARUSTEET

- Sähköventtiili 6/2
- Paineakku
- Korokelaidat

Malli	Leveys, cm	Tilavuus l	Työleveys, cm	Siiven leveys, cm	Paino, kg
SLK10	215	1000	215-400	100	705
SLK15	260	1600	260-440	100	810
SLK20	280	2000	280-460	100	905
SLK35	274	2600	274-460	100	1050



HÖYLÄKAUHA

CB190

CB220

CB250

CB300



- **Suunniteltu polanteen poistoon erityisesti ahtaissa paikoissa**
- **Terä nostaa polanteen suoraan kauhaan, jolloin puhdistettava alue saadaan yhdellä työlaitteella kerralla puhtaaksi**
- **Nopeuttaa ja tehostaa polanteenpoistoa vilkkaasti liikennöidyillä alueilla**
- **Yleisimmät käyttökohteet:**
 - vilkkaasti liikennöidyt kadut & parkkipaikat
 - liikenneasemien tankkauspaikat
 - nopea polanteenpoisto muun liikenteen seassa



Lue lisää

Malli	Leveys	Korkeus	Syvyys	Paino	Tilavuus
CB190	188 cm	95 cm	107 cm	450 kg	1,1 / 1,3 m ³
CB220	218 cm	95 cm	107 cm	500 kg	1,2 / 1,5 m ³
CB250	250 cm	110 cm	125 cm	765 kg	1,9 / 2,3 m ³
CB300	250 cm	126 cm	154 cm	940 kg	2,6 / 3,1 m ³



HYBRID-SIIPIHÖYLÄKAUHA

CBW180/10 CBW200/12 CBW230/20 CBW230/25 CBW260/20 CBW260/30 CBW280/45 CBW300/55



FMG Hybrid on patentoitu siipihöyläkauha, jossa on yhdistetty siipilumikauha ja höyläkauha.

Erityisen rakenteen ansiosta Hybrid toimii siipilumikauhana niin, ettei höyläterä ota maahan.

Kun kauhaa kallistaa taaksepäin niin, että huulilevy nousee maasta, ottaa höyläterä maahan ja alkaa poistaa polannetta. Irronnut polanne nousee kauhaan ja on kipattavissa penkalle.

Kaikilla FMG tuotteilla on 2 vuoden tehtaan takuu.



Katso video

VAKIOVARUSTEET

- Verkkoterät siivissä, hammasterä huuliteränä ja höyläteränä
- Korokelaidat
- Jousisiivet
- ½" pikaliittimet
- Ruuviikiinnitteiset sovitteet CBW180/10, CBW200/12, CBW230/20, CBW260/20
- Hitsatut sovitteet CBW230/25, CBW260/30, CBW280/45, CBW300/55

LISÄVARUSTEET

- Kovametallihammasterä höyläteräksi
- Sähköventtiili 6/2
- Paineakku

Malli	Työleveys, cm	Syvyys, cm	Tilavuus, m ³	Paino, kg
CBW180/10	180-300	110	1,0	400
CBW200/12	200-320	110	1,2	700
CBW230/20	230-392	125	2,0	810
CBW230/25	230-424	145	2,5	1115
CBW260/20	260-422	125	2,0	950
CBW260/30	260-454	145	3,0	1250
CBW280/45	280-490	155	4,5	1450
CBW300/55	300-510	155	5,5	1600



KÄRKIKIPPAAVA KAUKA

FTB230/20



FMG kärkikippaava kauha on suunniteltu kevyen irtotavaran käsittelyyn kuten lumi, hake tai turve. Kauhassa on erittäin tukeva rakenne, koska sylinterit on sijoitettu reunoille. Samalla sylinterit pysyvät suojassa rakenteen sisällä. Suuren kippauskulman ansiosta kärkikippaava kauha mahdollistaa korkeamman kuormauksen jolloin pienemmälläkin koneella yltää kippaamaan perinteistä kauhaa korkeammalle.

Kärkikippaava kauha on varustettu huulilevyn hammasterällä. Matalan rakenteen ansiosta kuljettajalla säilyy hyvä näkyvyys.



Lue lisää

LISÄVARUSTEET

- korokelaidat

Malli	Tilavuus	Työleveys	Syvyys	Korkeus	Paino
FTB230/20	2,3 m ³	230 cm	148 cm	140 cm	950 kg



HIEKOITINKAUHA

HK05

HK07

HK10

HK15

HK20



- Pihojen ja katujen hiekoitukseen
- Saatavana myös murska-akselilla
- Levitettävän hiekan määrää säädetään joko työkonteen öljyn virtausta säätämällä tai hiekoituskauhan virtauksensäätöventtiilillä.
- Kauhan täyttö mahdollista penkasta myös traktorin nostolaitteeseen kytkettynä työsylinterin ansiosta.



Katso video



Lue lisää

VAKIOVARUSTEET

- 1/2" pikaliittimet
- Vakiosovitteet
- Virtauksensäätöventtiili

LISÄVARUSTEET

- Työsylinteri

Malli		Työleveys, cm	Leveys, cm	Korkeus, cm	Tilavuus, l	Paino, kg
HK05	HKM05*	148	175	75	500	370 / 415*
HK07	HKM07*	168	195	85	700	440 / 490*
HK10	HKM10*	188	215	100	1000	510 / 560*
HK15	HKM15*	228	255	100	1500	610 / 675*
HK20	HKM20*	228	255	130	2000	770 / 835*



HIEKOITINKAUHA

HKW380



FMG HKW-sarjan hiekoituskauhat ovat lisälmissä valmistettuja korkealaatuisia hiekoittimia taajama- ja kiinteistöhoitokoneisiin.

HKW hiekoittimet sopii käytettäväksi joko etu- tai takahiekoittimena. Hiekoittimet ovat yhteensopivat Wille-koneen takakallistuslaitteen kanssa ja se voidaan täyttää kasasta.

Hiekoittimessa on vakiona sekoitusakseli, joka estää hiekkaa kovettumasta ja virtauksensäätöventtiili, jolla levitettävän hiekan määrää voidaan säätää.

OMINAISUUDET

- Sekoitusakseli
- Virtauksensäätöventtiili
- Jousikuormitteinen kumi syöttörumpua vasten
- Yhteensopiva Wille 400-sarjan takanosto- tai kallistuslaitteen kanssa
- Varustettavissa erilaisilla sovitteilla
- 2 vuoden takuu

Malli	Työleveys, cm	Oma paino, kg	Kauhan tilavuus, m³
HKW300	107	250	0,29 / 0,31
HKW380	140	335	0,42 / 0,46
HKW600	167	525	0,59 / 0,66
HKW800	192	610	0,74 / 0,83



FMG-TYÖLAITTEIDEN PERUSOMINAISUUDET



SUOMALAISET, ITSETEHDYT TUOTTEET

Yrityksemme on 100% suomalaisessa omistuksessa ja teemme tuotteemme suurella ammattitaidolla lisälmen tehtaallamme, Pohjois-Savossa. Tuotteet on itse suunniteltu, testattu ja valmistettu, ainoastaan loppuasiakkuus on ulkoistettu.



TUOTEKEHITYS & TESTAUS

Tehtaan oma tuotekehitysosasto suunnittelee ja testaa tuotteemme yhdessä testikuljettajiemme kanssa parhaan mahdollisen lopputuloksen aikaansaamiseksi. Tällä varmistetaan, että loppukäyttäjällä olisi käytössään toimiva ja valmis tuote heti käytettäväksi. Tuotekehitys on jatkuvaa, joten jo olemassa olevatkin tuotteet pääsevät kehittymään uudestaan tuotekehittäjiemme toimesta.



TAATTU TOIMIVUUS JA TUKI

Tuotteiden toimivuutta ja kestävyyttä koetellaan ääriolosuhteissa tehtävissä kenttätesteissä. Sieltä saadut positiiviset tutkimustulokset mahdollistavat tuotteen siirtymisen tuotantoon ja käytettäväksi loppuasiakkaalle. Tehtaan antaa tuotetukea asiakkaidemme FMG-tuotteiden ominaisuuksien ja varusteiden käyttöönottoon sekä käyttöön.

LUE LISÄÄ TUOTTEISTAMME

www.fmg.fi



FMG - LLP Farm Machinery Group Oy

Levytie 4
F-74510 Iisalmi, Finland
www.fmg.fi

Tel. +358 20 198 4020
info@fmg.fi