



A Brand
for Professionals

FMIG

HD-RASPI



RAP300HD



HD-RASPI

HD-Raspi, kun vaadit enemmän

Jo legendaarinen FMG raspi on suosittu työlaite polanteen poistoon, sekä teiden muokkauksiin. Uusi FMG:n HD-Raspi täydentää raspi -mallistoa yli 200hp/10000kg traktoreille, kovaan käyttöön.

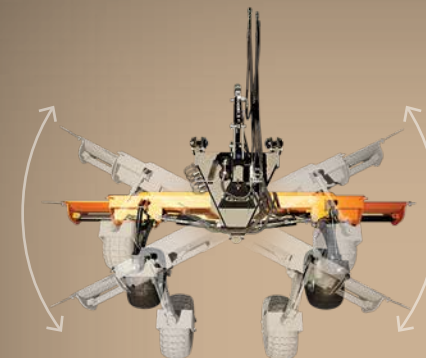
FMG:n HD-raspi on suunniteltu vastaamaan tehokkaampien ja painavampien traktoreiden vaatimaa kestävyyttä sekä joustavampia käyttöominaisuuksia. HD-raspista löytyy samoja ominaisuuksia kuin perusraspistakin, mutta samalla on luotu uutta, kuten lisävarusteena saatavilla olevat hydrauliset jatkeet. Kaikessa on huomioitu suurempien traktoreiden tuomat rasitteet rakenteille ja kokonaisuus on entistä jämerämpi.

FMG:n uusi HD-Raspi on varustettu irrotettavalla painatussylinderillä sekä uudella sylinterigeometrialla kytkennän helpottamiseksi. 3m emäterä mahdollistaa jo paljon, mutta lisävarusteiset hydrauliset jatkeet tuovat käyttöön täysin uudet ulottuvuudet ja mahdollisuudet. Perusvarustukseen kuuluvat leveämmät (290 mm) ympäripyörivät tukipyörät, tappiterät, paineenpoistoliittimet (keruusäiliöllä) letkujen säilytystä varten, työkalulaatikko tapinvaihtotyökaluineen sekä paineakut. Lisävarusteena on mahdollista saada myös tukipyörien hydrauliset säädöt.



MIKSI JUURI FMG HD-RASPI?

- **Jämerä rakenne isoille traktoreille**
- **Leveämmät ympäripyörivät renkaat**
- **Uusi irrotettava painatussylinderi**
- **Hydrauliset jatkeet lisävarusteena**
- **Tappiterät vakiona**
- **Työkalulaatikko, jossa on varatapid ja tappiterien vaihtotyökalut**
- **Paineenpoistoliittimet (keruusäiliöllä) letkujen säilytystä varten**
- **2 vuoden takuu**



Kääntökulma + - 27 astetta

Molemmiin puolin kääntyvä HD-Raspi, suurella luovutuskulmalla, mahdollistaa tienhoitotyöt, niin kesällä kuin talvellakin.



Hydraulisilla jatkeilla saat lisää työlevyettä (lisävaruste)

Saat helposti ja nopeasti 3 m emäterän venytettyä aina 3,9 m työleveyteen.



Tukipyörien hydraulinen säätö (lisävaruste)

Tukipyörien korkeutta säätämällä voidaan työkorkeutta säätää tarkasti.

JÄMERÄ RAKENNE

Suunniteltu yli 200hv/10000 kg traktoreihin.
HD-raspin paino on 1200 kg ilman jatkeita ja
1600 kg jatkeiden kanssa.

IRROTETTAVA PAINATUSSYLINTERI

Entistä helpompi HD-raspin kytkentä

PAINEENPOISTOLIITTIMET KERÄÄJÄLLÄ

TUKIPYÖRIEN HYDRAULINEN SÄÄTÖ (LISÄVARUSTE)

HYDRAULISET JATKEET (LISÄVARUSTE)

Jatkeet antavat lisää
työleveyttä yhteensä 90 cm

TYÖKALULAATIKKO

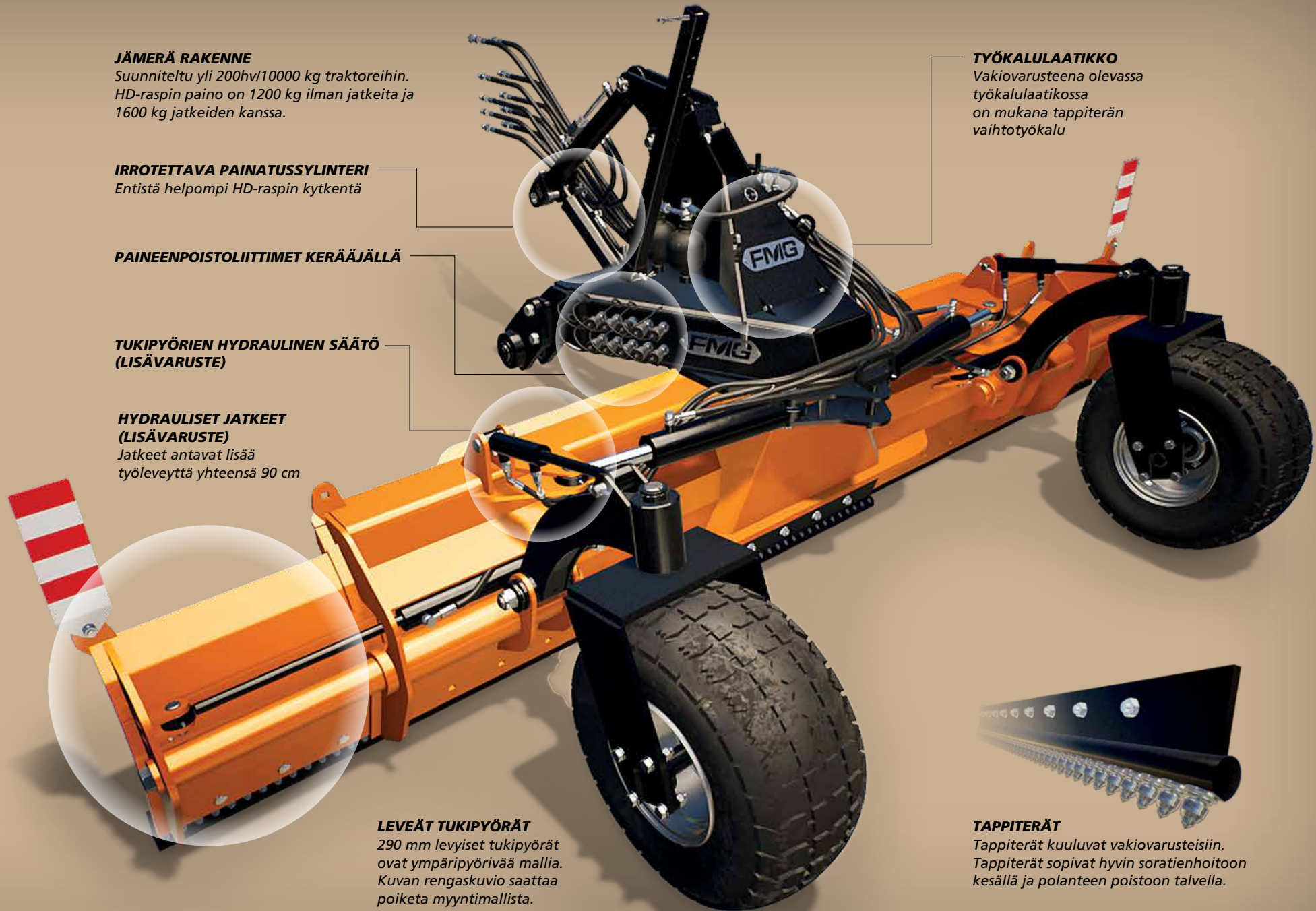
Vakiovarusteena olevassa
työkalulaatikossa
on mukana tappiterän
vaihtotyökalu

LEVEÄT TUKIPYÖRÄT

290 mm levyiset tukipyörät
ovat ympäripyörivää mallia.
Kuvan rengaskuvio saattaa
poiketa myyntimallista.

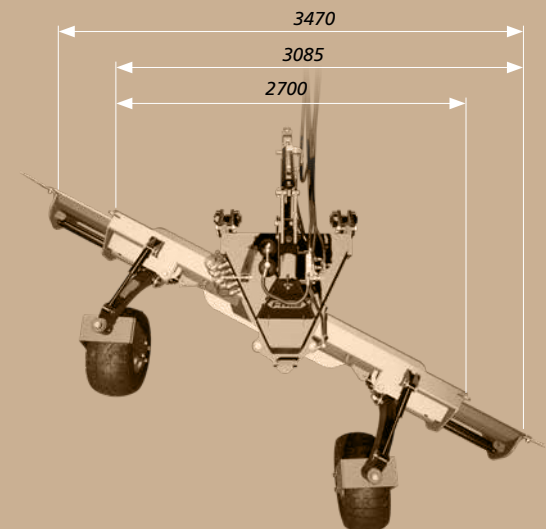
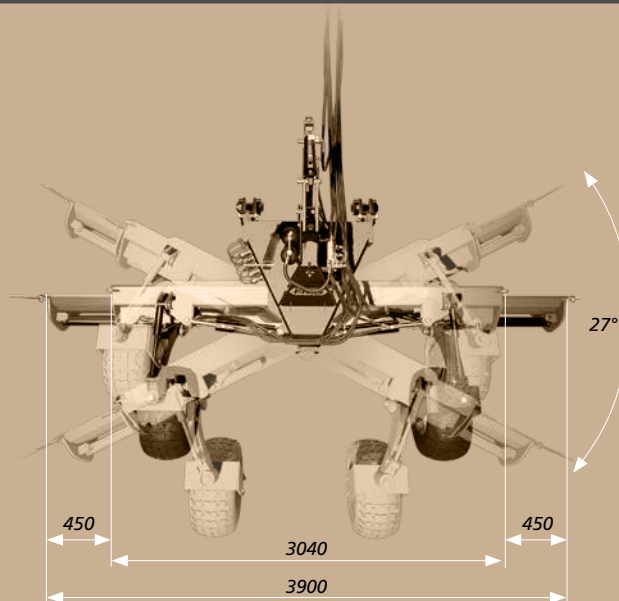
TAPPITERÄT

Tappiterät kuuluvat vakiovarusteisiin.
Tappiterät sopivat hyvin soratienhoitoon
kesällä ja polanteen poistoon talvella.





VARUSTEET JA TEKNISET TIEDOT



VAKIOVARUSTEET

- Emäterä 3 m, tappiterät
- Tukipyörät (ympäripyörivät)
- Hydraulinen työntövarsi
- Painatussylinteri
- Hydraulinen kääntö (+27 astetta),
- Paineenpoistoliittimet
- Työkalulaatikko
- Tapinvaihtotyökalut

LISÄVARUSTEET

- hydrauliset jatkeet (vasen jalka tai oikea)
- Tukipyörien hydraulinen säätö (vasen jalka tai oikea)
- Sähköventtiili 6/2 ulkoisilla liittimillä ja sähköohjaus (sis. ohjausboxin ja Hella Din -johdon)

Malli	Leveys, mm	Korkeus, mm	Työleveys, mm	Lisäsiipi, mm	Kääntökulma, °	Paino, kg
RAP300HD - ei jatkeita	3040	640	2700 - 3000	-	+/- 27	1200
RAP300HD +RAPHDER tai RAPHDEL	3040	640	2700 - 3450	450	+/- 27	1400
RAP300HD +RAPHDER ja RAPHDEL	3040	640	2700 - 3900	2 x 450	+/- 27	1600

Kysy lisää!

FMG - LLP Farm Machinery Group

Puh. 020 1984 020

Email sales@fmg.fi

Web www.fmg.fi