



A Brand  
for Professionals

**FMIG**

# HD-RASPI



**RAP300HD**



# FMIG

## HD-RASPI

### HD-Raspi, kun vaadit enemmän

Jo legendaarinen FMG raspi on suosittu työlaite polanteen poistoon, sekä teiden muokkauksiin. Uusi FMG:n HD-Raspi täydentää raspi -mallistoa yli 200hp/10000kg traktoreille, kovaan käyttöön.

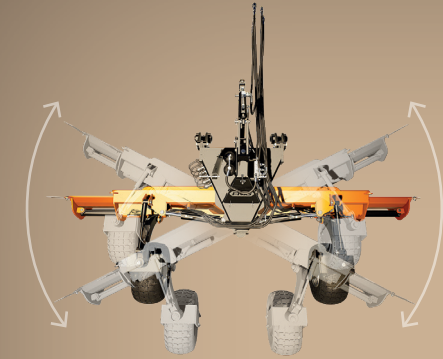
FMG:n HD-raspi on suunniteltu vastaamaan tehokkaampien ja painavampien traktoreiden vaatimaa kestävyyttä sekä joustavampia käyttöominaisuuksia. HD-raspiasta löytyy samoja ominaisuuksia kuin perusraspiakin, mutta samalla on luotu uutta, kuten lisävarusteena saatavilla olevat hydrauliset jatkeet. Kaikessa on huomioitu suurempien traktoreiden tuomat rasitteet rakenteille ja kokonaisuus on entistä jämerämpi.

FMG:n uusi HD-Raspi on varustettu irrotettavalla painatussylinterillä sekä uudella sylinterigeometrialla kytkennän helpottamiseksi. 3m emäterä mahdollistaa jo paljon, mutta lisävarusteiset hydrauliset jatkeet tuovat käyttöön täysin uudet ulottuvuudet ja mahdollisuudet. Perusvarustukseen kuuluvat leveämmät (290 mm) ympäripyörivät tukipyörät, tappiterät, paineenpoistoliittimet (keruusäiliöllä) letkujen säilytystä varten, työkalulaatikko tapinvaihtotyökaluineen sekä paineakut. Lisävarusteena on mahdollista saada myös tukipyörien hydrauliset säädöt.



### MIKSI JUURI FMG HD-RASPI?

- **Jämerä rakenne isoille traktoreille**
- **Leveämmät ympäripyörivät renkaat**
- **Uusi irrotettava painatussylinteri**
- **Hydrauliset jatkeet lisävarusteena**
- **Tappiterät lisävarusteena**
- **Työkalulaatikko, jossa on varatapit ja tappiterien vaihtotyökalut**
- **Paineenpoistoliittimet (keruusäiliöllä) letkujen säilytystä varten**
- **2 vuoden takuu**



### Kääntökulma + - 27 astetta

Molemmin puolin kääntyvä HD-Raspi, suurella luovutuskulmalla, mahdollistaa tienhoitotyöt, niin kesällä kuin talvellakin.



### Hydraulisilla jatkeilla saat lisää työleveyttä (lisävaruste)

Saat helposti ja nopeasti 3 m emäterän venytettyä aina 3,9 m työleveyteen.



### Tukipyörien hydraulinen säätö (lisävaruste)

Tukipyörien korkeutta säätämällä voidaan työkorkeutta säätää tarkasti.

### JÄMERÄ RAKENNE

Suunniteltu yli 200hv/10000 kg traktoreihin.  
HD-raspin paino on 1200 kg ilman jatkeita ja  
1600 kg jatkeiden kanssa.

### IRROTETTAVA PAINATUSSYLINTERI

Entistä helpompi HD-raspin kytKentä

### PAINENPOISTOLIITTIMET KERÄÄJÄLLÄ

### TUKIPYÖRIEN HYDRAULINEN SÄÄTÖ (LISÄVARUSTE)

### HYDRAULISET JATKEET (LISÄVARUSTE)

Jatkeet antavat lisää  
työlevyettä yhteensä 90 cm

### LEVEÄT TUKIPYÖRÄT

290 mm levyiset tukipyörät  
ovat ympäripyörivää mallia.  
Kuvan rengaskuvio saattaa  
poiketa myyntimallista.

### TYÖKALULAATIKKO

Vakiovarusteena olevassa  
työkalulaatikossa  
on mukana tappiterän  
vaihtotyökalu

### TAPPITERÄT (LISÄVARUSTE)

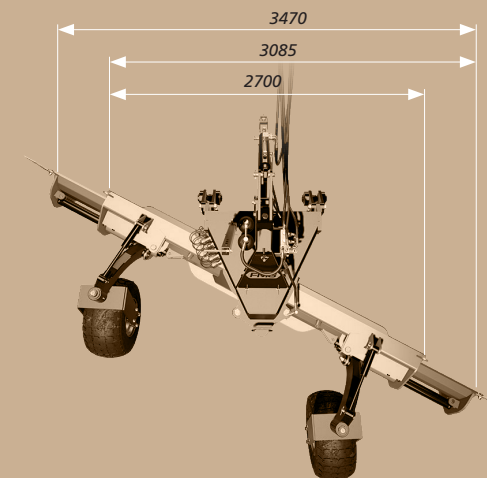
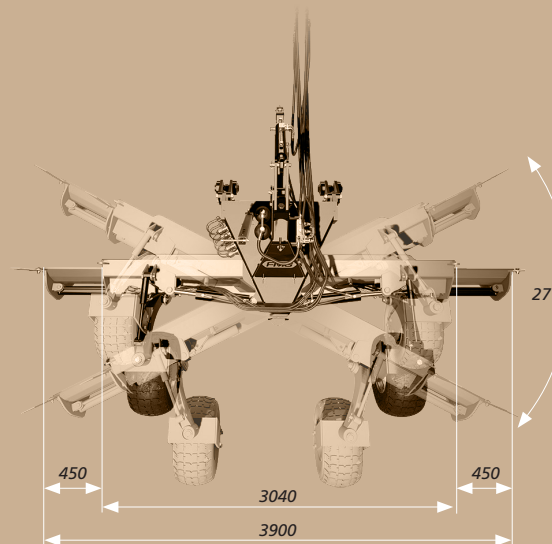
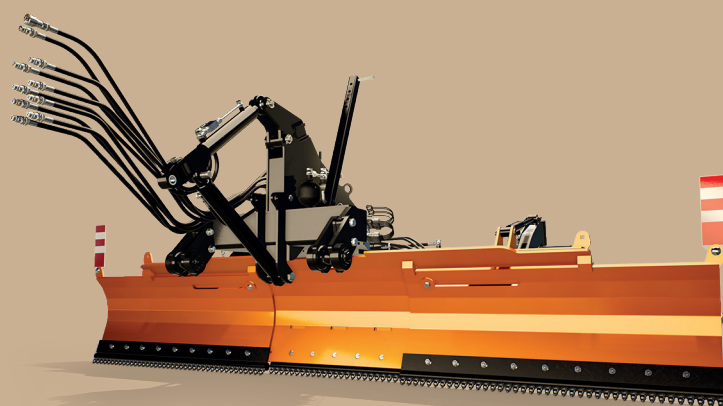
Tappiterät kuuluvat vakiovarusteisiin.  
Tappiterät sopivat hyvin soratienhoitoon  
kesällä ja polanteen poistoon talvella.



A Brand  
for Professionals

**FMIG**

## VARUSTEET JA TEKNISET TIEDOT



### VAKIOVARUSTEET

- Emäterä 3 m
- Tukipyörät (ympäripyörivät)
- Hydraulinen työntövarsi
- Painatussylinteri
- Hydraulinen kääntö (+27 astetta),
- Paineenpoistoliittimet
- Työkalulaatikko
- Tapinvaihtotyökalut

### LISÄVARUSTEET

- hydrauliset jatkeet (vasen ja oikea)
- verkkoterät,
- kovametalliterät
- tappiterät
- Tukipyörien hydraulinen säätö (vasen ja/tai oikea)
- Sähköventtiili 6/2 ulkoisilla liittimillä ja sähköohjaus (sis. ohjausboksin ja Hella Din -johdon)

### Malli

| Malli                          | Leveys,<br>mm | Korkeus,<br>mm | Työleveys,<br>mm | Lisäsiipi,<br>mm | Kääntö-<br>kulma, ° | Paino,<br>kg |
|--------------------------------|---------------|----------------|------------------|------------------|---------------------|--------------|
| RAP300HD<br>- ei jatkeita      | 3040          | 640            | 2700 - 3000      | -                | +/- 27              | 1200         |
| RAP300HD<br>- jatkeiden kanssa | 3040          | 640            | 2700 - 3900      | 2 x 450          | +/- 27              | 1600         |

**Kysy lisää!**

**FMG - LLP Farm Machinery Group**

Puh. 020 1984 020

Email [sales@fmg.fi](mailto:sales@fmg.fi)

Web [www.fmg.fi](http://www.fmg.fi)

© Copyright Farm Machinery Group 2024. Kaikki oikeudet muutoksiin pidätetään.