



РУКОВОДСТВО ПО ЭКСПЛУАТАЦИИ

НК05-НК20

НКМ05-НКМ20

оригинал



УСЛОВИЯ ГАРАНТИИ

- Вся продукция, изготовленная компанией LLP Farm Machinery Group Oy имеет двенадцать (12) месяцев гарантии.
- Гарантия распространяется на производственные дефекты и дефекты материала, в этом случае FMG заменит дефектную деталь. Расходы на монтаж, дорожные расходы и а также доставку детали до места монтажа, гарантия не покрывает.
- Гарантия вступает в силу с момента начала использования продукции, если другое не было договорено отдельно.
- Гарантия не распространяется, если оборудование использовалось не по назначению или не производилось надлежащего обслуживания. Гарантия аннулируется, если конструкция оборудования была изменена без разрешения производителя.
- Гарантия не покрывает повседневного изнашивания деталей.
- Гарантия не покрывает стоимость рабочего времени и убытки, вызванные неисправностью изделия.
- Гарантийный ремонт должен производиться в сервисе дилера FMG.
- Если изложенный в рекламации случай не является обоснованным и не подходит под гарантийный случай, FMG имеет право отклонить компенсацию.
- Гарантийная рекламация должна быть составлена дилером FMG в письменном виде в течение одного (1) месяца с момента поломки. FMG обязуется ответить на рекламацию в течении одного (1) месяца с момента получения рекламации.

В СЛУЧАЕ ПОЛОМКИ ВО ВРЕМЯ ДЕЙСТВИЯ ГАРАНТИИ

- Определите степень повреждения и возможную причину
- Свяжитесь с дилером FMG и напишите рекламацию:
 - модель оборудования и серийный номер
 - дата поставки оборудования (дата, когда был выставлен счет)
 - дата поломки
 - описание поломки и фотографии
 - описание условий работы и тип машины, на которой было установлено оборудование
- Будьте готовы отправить дефектные части обратно производителю при необходимости

ИНФОРМАЦИЯ ДЛЯ ОПЕРАТОРА

- Целью настоящего руководства является предоставление поддержки и инструкций пользователям ковша для посыпания песком. В данном руководстве изложены подробные инструкции по вождению, управлению и обслуживанию ковша. Для безотказной и экономичной эксплуатации нового ковша в течение многих лет необходимо обеспечить надлежащие условия эксплуатации и техническое обслуживание.
- Рекомендуется досконально изучить содержание данного руководства. Обычный режим работы должен включать в себя мероприятия ежедневного технического обслуживания. Это входит в ваши интересы и оказывает благоприятное влияние на состояние ковша и трактора.
- В настоящем руководстве не описывается проведение технического обслуживания, ремонтных и регулировочных работ, требующих специальных инструментов и точных технических данных. Если Вам необходим этот тип обслуживания, обратитесь к квалифицированному обслуживающему персоналу дилера FMG.
- Для обеспечения оптимальной работы трактора и ковша используйте только подлинные запасные части. Вы можете заказать запасные части у дилеров FMG.

СОДЕРЖАНИЕ

1. ПРАВИЛА ТЕХНИКИ БЕЗОПАСНОСТИ	5
2. КОНСТРУКЦИЯ.....	7
3. ТЕХНИЧЕСКИЕ ХАРАКТЕРИСТИКИ	8
4. ИНСТРУКЦИИ ПО ЭКСПЛУАТАЦИИ.....	8
5. ТЕХНИЧЕСКОЕ ОБСЛУЖИВАНИЕ	9
5.1. Ежедневное техническое обслуживание	9
5.2. Еженедельное техническое обслуживание	9
5.3. Техническое обслуживание через каждые 500 м/ч.....	9
5.4. Ежегодное обслуживание	9
5.5. Точки смазывания.....	10
5.6. Винты, требующие затяжки.....	11

1. ПРАВИЛА ТЕХНИКИ БЕЗОПАСНОСТИ

В этом разделе изложены правила, которые всегда должны соблюдаться при работе с трактором. Однако соблюдение этих правил не освобождает водителя от соблюдения предусматриваемых законодательством страны нормативов, имеющих отношение к безопасности дорожного движения, гигиене труда и технике безопасности. Всегда следует соблюдать правила техники безопасности, установленные для различных типов рабочих мест, а также действующие правила дорожного движения. Правила техники безопасности для тракторов, принятых Управлением по технике безопасности и гигиене труда Финляндии, уже учтены в конструкции трактора.

Следующий раздел описывает общие меры предосторожности, которые следует соблюдать при использовании ковша.



ВАЖНО!

Используйте ковш для посыпания песком только по назначению. Внимательно прочтите настоящее руководство перед использованием навесного оборудования.



ВАЖНО!

Перед движением убедитесь в том, что все перемещения и функции работают правильно.



ВАЖНО!

При проверке различных функций убедитесь, что рядом с навесным оборудованием отсутствуют посторонние лица. Безопасное расстояние составляет 5 метров.



ВАЖНО!

Проконсультируйте других пользователей по применению навесного оборудования и попросите их ознакомиться с руководством.



ОПАСНОСТЬ!

Не эксплуатируйте неисправное навесное оборудование.



ОПАСНОСТЬ!

При выполнении работ используйте проблесковый маячок.



ПРЕДУПРЕЖДЕНИЕ

Соблюдайте инструкции изготовителя во время выполнения работ.



ПРЕДУПРЕЖДЕНИЕ

Обращайте внимание на других участников дорожного движения.



ВАЖНО!

Перед тем как покинуть кабину, обязательно опустите навесное оборудование и остановите двигатель.



ВАЖНО!

Никогда не выполняйте техническое обслуживание или чистку навесного оборудования, удерживаемого с помощью гидравлики. Используйте механическую опору. Перед выполнением технического обслуживания обязательно остановите двигатель.



ПРЕДУПРЕЖДЕНИЕ

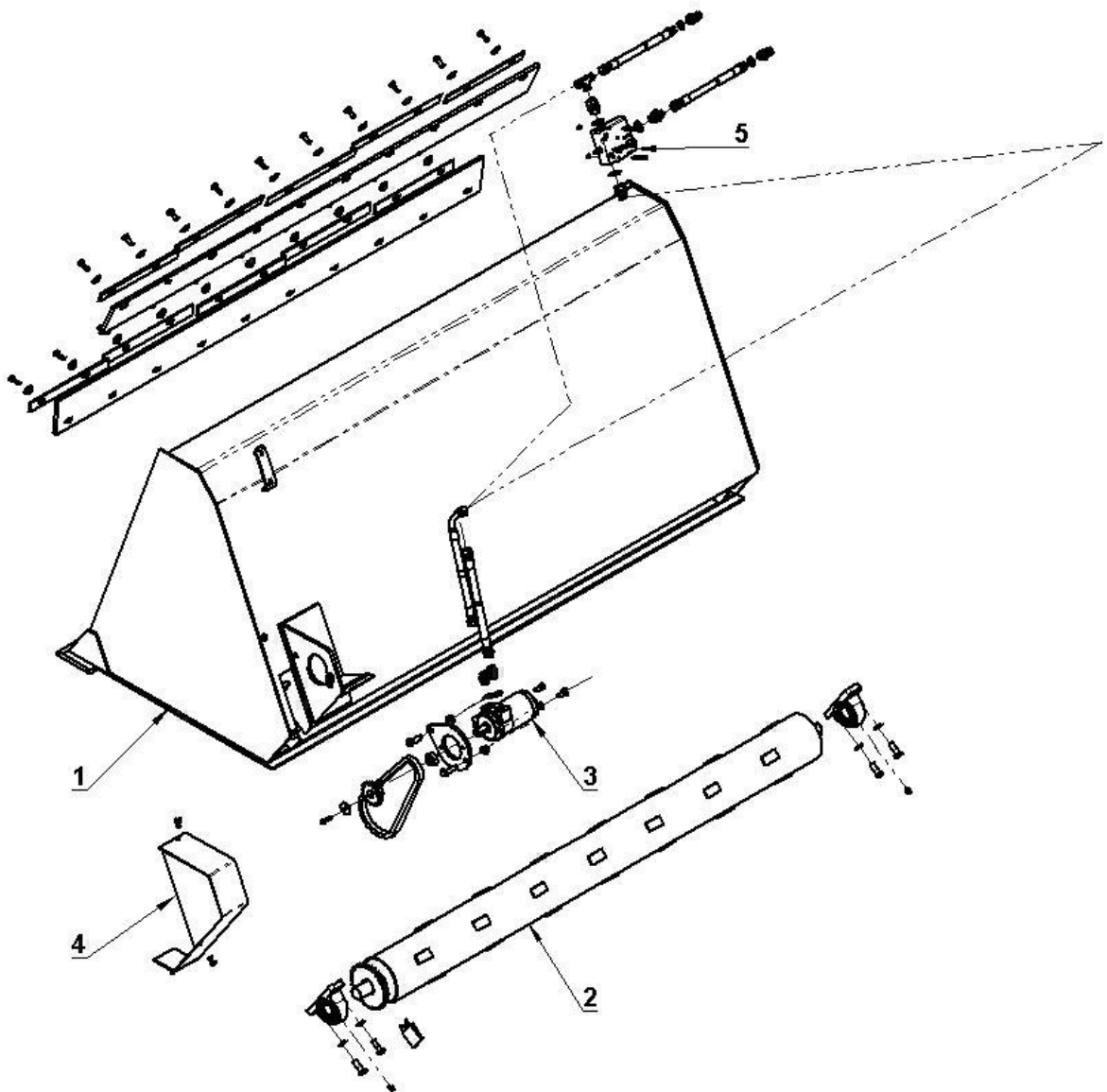
Отсоединять, подсоединять или затягивать гидравлические разъемы под давлением запрещено.



ПРЕДУПРЕЖДЕНИЕ

В случае повреждения какого-либо узла под давлением вдыхать масляные пары запрещено. При попадании масла в глаза промойте их большим количеством воды и немедленно обратитесь к врачу.

2. КОНСТРУКЦИЯ



1. Рама ковша
2. Валик
3. Гидравлический мотор
4. Защитный корпус
5. Клапан

3. ТЕХНИЧЕСКИЕ ХАРАКТЕРИСТИКИ

Модель	Ширина (см)	Ширина разбрасывания (см)	Высота (см)	Объем (л)	Вес (кг)
НК05 НКМ05*	175	148	75	500	370 415*
НК07 НКМ07*	195	168	85	700	440 490*
НК10 НКМ10*	215	188	100	1000	510 560*
НК15 НКМ15*	255	228	100	1500	610 675*
НК20 НКМ20*	255	228	130	2000	770 835*

*с валом для измельчения песка

Уровень шума меньше 70 дБ.

4. ИНСТРУКЦИИ ПО ЭКСПЛУАТАЦИИ

Перед использованием убедитесь, что навесное оборудование надежно прикреплено к трактору и зафиксировано на месте.

Выполните пробный заезд, чтобы проверить работоспособность механизма. Соблюдайте особую осторожность, если гидравлическая система новая или недавно ремонтировалась, т. к. наличие воздуха в системе может привести к резким движениям.

При использовании навесного оборудования убедитесь, что зона опасности находится в пределах видимости, и в ней никого нет.

При отсоединении навесного оборудования обязательно закройте быстросъемные соединения крышкой.

При хранении навесного оборудования на улице поместите его на ровную поверхность в целях облегчения процедуры подсоединения. При необходимости подложите тяжелые доски под опоры.

5. ТЕХНИЧЕСКОЕ ОБСЛУЖИВАНИЕ

Правильное техническое обслуживание в соответствующее время является важным фактором надежной работы ковша. Стоимость технического обслуживания незначительна по сравнению со стоимостью ремонта в результате недостаточного технического обслуживания. Наиболее важные операции технического обслуживания вы выполняете самостоятельно - это смазывание, а также различные проверки и настройки.

5.1. *Ежедневное техническое обслуживание*

- Проверка движений ножа
- Очистка навесного оборудования в конце рабочего дня

5.2. *Еженедельное техническое обслуживание*

- Смазка цепи валика между гидравлическим двигателем и валиком через каждые 40 часов. Регулировка натяжки при необходимости.

Рекомендуемая норма часов для данного обслуживания - 0,4 н/ч

- Смазка роликовых подшипников.

Рекомендуемая норма часов для данного обслуживания – 0,2 н/ч

- Проверка гидравлических разъемов на предмет утечек

Рекомендуемая норма часов для данного обслуживания – 0,05 н/ч

5.3. *Техническое обслуживание через каждые 500 м/ч*

- Проверка состояния шпильки

Рекомендуемая норма часов для данного обслуживания – 0,5 н/ч

- Проверка затяжки винта

Рекомендуемая норма часов для данного обслуживания – 0,5 н/ч

5.4. *Ежегодное обслуживание*

Все вышеизложенные операции. Смазывание перед постановкой машины на хранение.



ПРИМЕЧАНИЕ

При выполнении работ по техническому обслуживанию необходимо соблюдать периодичность, т.е. необходимо выполнять все операции, перечисленные ранее.



ВНИМАНИЕ!

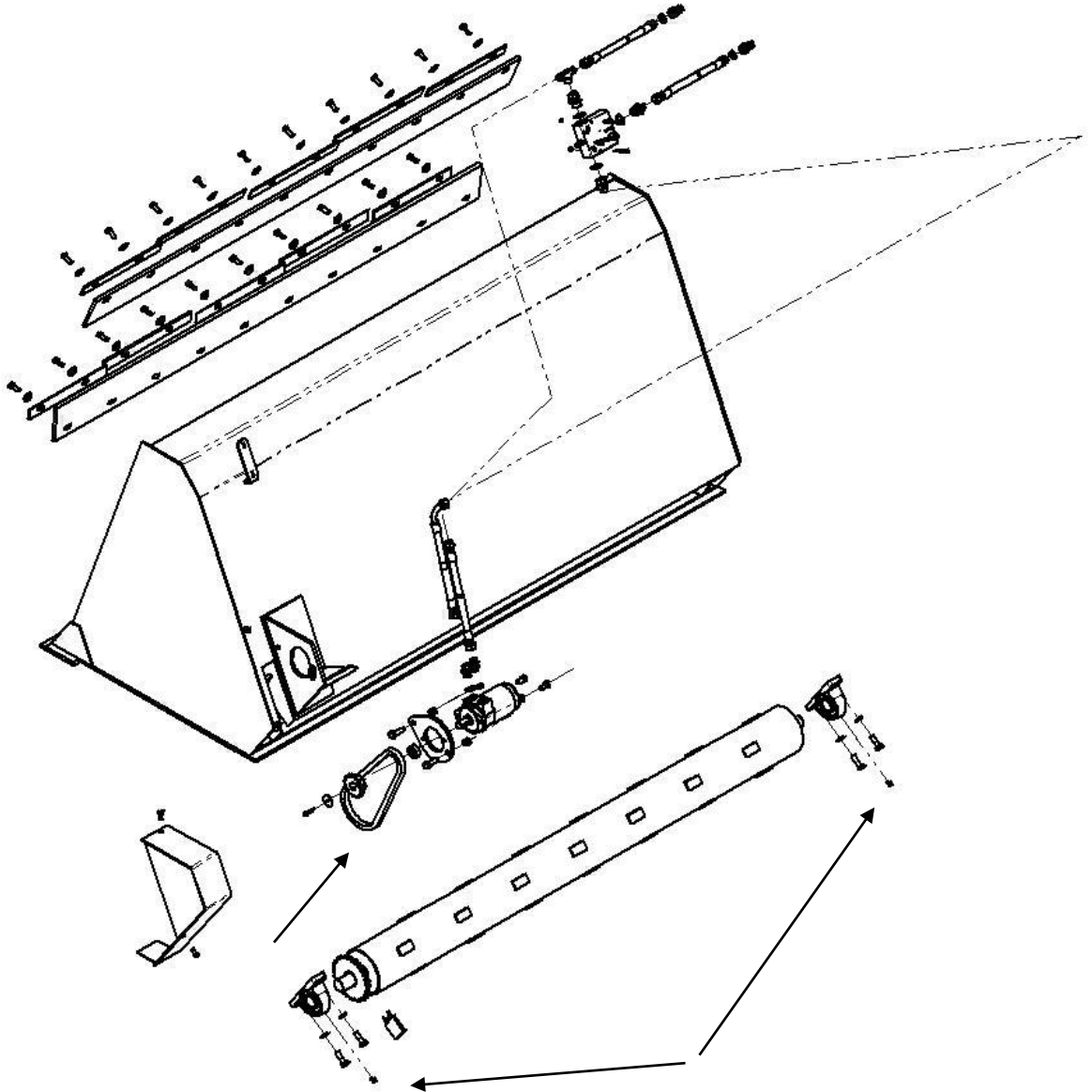
После введения в эксплуатацию проверьте затяжку винтов

5.5. Точки смазывания

Заполняйте пресс-масленки каждую неделю. Обязательно очистите пресс-масленки перед нагнетанием смазки шприцем.

5.6. *Винты, требующие затяжки*

После первых 10 часов работы затяните все винты и гайки





LLP FARM MACHINERY GROUP OY

LEVYTIE 4
74510 IISALMI

PUH. 020 1984 020
FAX 020 1984 029

www.fmg.fi

