



**KÄYTTÄJÄN KÄSIKIRJA**  
**CBW180/10, CBW200/12, CBW230/20,**  
**CBW230/25, CBW260/20, CBW260/30,**  
**CBW280/45**  
ALKUPERÄINEN



ALKUPERÄINEN

## EY-VAATIMUSTENMUKAISUUSVAKUUTUS TUOTTEESTA

LLP Farm Machinery Group Oy vakuuttaa, että markkinoille saatettu kone täyttää direktiivin 2006/42/EY ja standardit SFS-EN ISO 12100 ja SFS-ISO 730:2020.

## FÖRSÄKRAN OM ÖVERENSSTÄMMELSE

LLP Farm Machinery Group Oy försäkras härmed att följande maskin uppfyller maskindirektivet 2006/42/EY och standard SFS-EN ISO 12100 och SFS-ISO 730:2020.

## CERTIFICATE OF CONFORMITY FOR A PRODUCT

LLP Farm Machinery Group Oy certifies that the following machine, which has been brought into the market, conforms to directives 2006/42/EY and standards SFS-EN ISO 12100 and SFS-ISO 730:2020.

## SAMSVARSERKLÆRING FOR MASKIN

LLP Farm Machinery Group Oy bekrefter herved at følgende maskin, som er sendt ut på markedet, er i samsvar med direktivene 2006/42/EF, SFS-EN ISO 12100 og SFS-ISO 730:2020.

Tuote / Produkt / Product / Produkt:	_____
Valmistusnumero / Tillverkningsnummer / Serial number / Serienummer:	_____
Teknisen tiedoston kokoaja / Teknisk dokumentation samlare / Technical file collector:	<u>Sakari Ruotainen</u>
Valmistaja / Tillverkare / Manufacturer / Produsent:	LLP Farm Machinery Group Oy
Osoite / Adress / Address / Adresse:	Levytie 4, FIN-74510 Iisalmi
Puhelin / Telefon / Telephone:	+358 (0) 201 984 020
Paikka / Ort / Place / Sted:	<u>Iisalmi</u>
Aika / Datum / Date / Dato:	_____
Allekirjoitus / Underskrift / Signature / Signatur:	
Nimenselvennys / Namnförtydligande / Clarification of signature / Tydeliggjøring av signatur:	<u>Jarkko Hyyrönmäki</u>

## TAKUUEHDOT

- LLP Farm Machinery Group Oy myöntää valmistamilleen tuotteille kahdenkymmenen neljän (24) kuukauden takuun.
- Takuuajana FMG korvaa virheelliset tai rikkoontuneet osat uusilla tai käyttökelpoisilla osilla. Mahdolliset matkakulut ja osien rahat asennuspaikalle eivät sisälly takuuseen.
- Takuuajaka alkaa laitteen käyttöönotosta, ellei muuta ole erikseen sovittu.
- Takuu raukeaa, jos laitetta on käytetty virheellisesti, käytetty työhön mihin sitä ei ole suunniteltu, huollettu puutteellisesti tai rakennetta muutettu ilman valmistajan lupaa.
- Normaalin kulumisen aiheuttamat vauriot eivät kuulu takuun piiriin.
- Mahdolliset takuuajaisen vaurion aiheuttamat ansioiden menetykset ja muut välilliset kulut eivät kuulu takuun piiriin.
- Takuukorjaukset on suoritettava jälleenmyyjän valtuuttamalla korjaamolla.
- Mikäli korvauksenhakijan vaatimukset osoittautuvat perusteettomiksi, pidättäytyy FMG korvauksista.
- Takuukorvaukset käsitellään vain kirjallisen ilmoituksen perusteella, jonka tekee valtuutettu FMG myyjä. Kirjallinen reklamaatio tulee tehdä viimeistään yhden (1) kuukauden sisällä vaurion havaitsemisesta. FMG vastaa kirjalliseen reklamaatioon yhden (1) kuukauden kuluessa reklamaation saapumisesta.

## MENETTELY VAURION SATTUESSA TAKUUN AIKANA

- selvitä vaurion laajuus ja syy
- ota yhteys jälleenmyyjään ja tee reklamaatio jossa ilmenee:
  - tuotteen tyyppi ja rungonnumero
  - käyttöönottopäivämäärä (ostopäivämäärä)
  - vaurion päivämäärä
  - kuvaus vauriosta ja pari kuvaa
  - kuvaus olosuhteista, tehdystä työstä ja peruskoneista
- Jos takuukorjaus vaatii työtä, on korjauslupa saatava valmistajalta
- varaudu toimittamaan rikkoontunut osa/osat valmistajalle tarvittaessa

## KÄYTTÄJÄLLE

- Tämä kirja on tarkoitettu tueksi ja oppaaksi siipihöyläkauhan käyttäjälle. Seuraavilla sivuilla pyrimme antamaan mahdollisimman yksityiskohtaiset tiedot siipihöyläkauhan oikeasta käsittelystä ja huollosta. Ne luovat perustan siipihöyläkauhan tehokkaalle ja taloudelliselle käytölle.
- Kehotamme Sinua lukemaan tämän kirjan huolellisesti. Tee huoltotoimenpiteet annetun määräaikaishuolto-ohjelman mukaan ja tee päivittäinen huolto rutiinityöksi itsellesi. Tämä kaikki on sekä Sinun että siipihöyläkauhan ja traktorin parhaaksi.
- Tässä kirjassa ei ole käsitelty sellaisia laajahkoja huoltotoimenpiteitä, jotka vaativat erikoistyövälineitä tai tarkkoja mitta-arvoja. Tällaisia palveluja tarvitessasi käänny luottamuksella koulutetun huoltohenkilökunnan puoleen. He ovat valmiit palvelemaan Sinua.
- Traktorisi ja siipihöyläkauhan edun mukaista on myös se, että käytät ainoastaan alkuperäisiä varaosia. Varaosat voit tilata AGCO SUOMEN varaosapisteistä.

# SISÄLLYSLUETTELO

SISÄLLYSLUETTELO .....	5
1. TURVALLISUUSOHJEET.....	6
2. RAKENNE .....	8
3. TEKNISET TIEDOT .....	9
4. SIIPIKUMIKAUHAN KÄYTTÖ.....	10
4.1. KÄYTTÖTARKOITUS .....	10
4.2. KÄYTTÖOHJEET .....	11
5. HUOLTO.....	11
5.1. HUOLTO PÄIVITTÄIN.....	11
5.2. HUOLTO VIIKOITTAIN .....	12
5.3. HUOLTO 500 TUNNIN VÄLEIN.....	12
5.4. VUOSIHUOLTO .....	12
5.5. RASVAUSKOHTEET .....	13
6. SÄHKÖVENTTIILIN PISTOKKEEN KYTKENTÄ .....	14

# 1. TURVALLISUUSOHJEET

Nämä yleiset turvallisuusohjeet ovat yhteenveto säännöistä ja ohjeista, joita on noudatettava siipihöyläkauhalla työskenneltäessä. Ohjeet eivät kuitenkaan vapauta traktorinkuljettajaa noudattamasta lakiin perustuvia ja muita liikenneturvallisuus- ja työsuojelumääräyksiä. Eri työpaikkoja koskevia turvallisuusohjeita sekä tieliikennelainsäädäntöön perustuvia sääntöjä on noudatettava. Seuraavassa on käsitelty yleisiä turvallisuuteen ja siipihöyläkauhan käyttöön liittyviä näkökohtia, jotka kuljettajan on huomioitava.



## TÄRKEÄÄ

**Käytä siipihöyläkauhaa vain sen käyttötarkoitukseen. Ennen laitteen käyttöönottoa lue tämä käyttöohje huolellisesti.**



## TÄRKEÄÄ

**Kokeile ennen liikkeellelähtöä että kaikki liikkeet ja toiminnot toimivat moitteettomasti.**



## TÄRKEÄÄ

**Varmistu siitä että laitteen lähietäisyydellä ei ole ketään kokeillessasi laitteen eri toimintoja. Turvaetäisyys 5metriä.**



## TÄRKEÄÄ

**Opasta muita koneen käyttäjiä laitteen käyttöön ja sekä pyydä tutustumaan käyttöohjekirjaan.**



## VAARA

**Älä työskentele viallisella laitteella.**



## VAARA

**Muista käyttää työkonetilkkua työskenneltäessä.**



**VAROITUS**

Työskentele laitevalmistajan ohjeiden mukaisesti.



**VAROITUS**

Ota huomioon muut tiellä liikkujat.



**TÄRKEÄÄ**

Laske laite aina alas ja pysäytä moottori, kun poistut ohjaamosta.



**TÄRKEÄÄ**

Älä koskaan huolla tai puhdistu hydrauliiikan varaan jätettyä laitetta vaan tue se mekaanisesti. Pysäytä moottori aina huoltotöiden ajaksi.



**VAROITUS**

Älä irrota, kytke tai kiristä paineenalaisia hydrauliliittimiä.

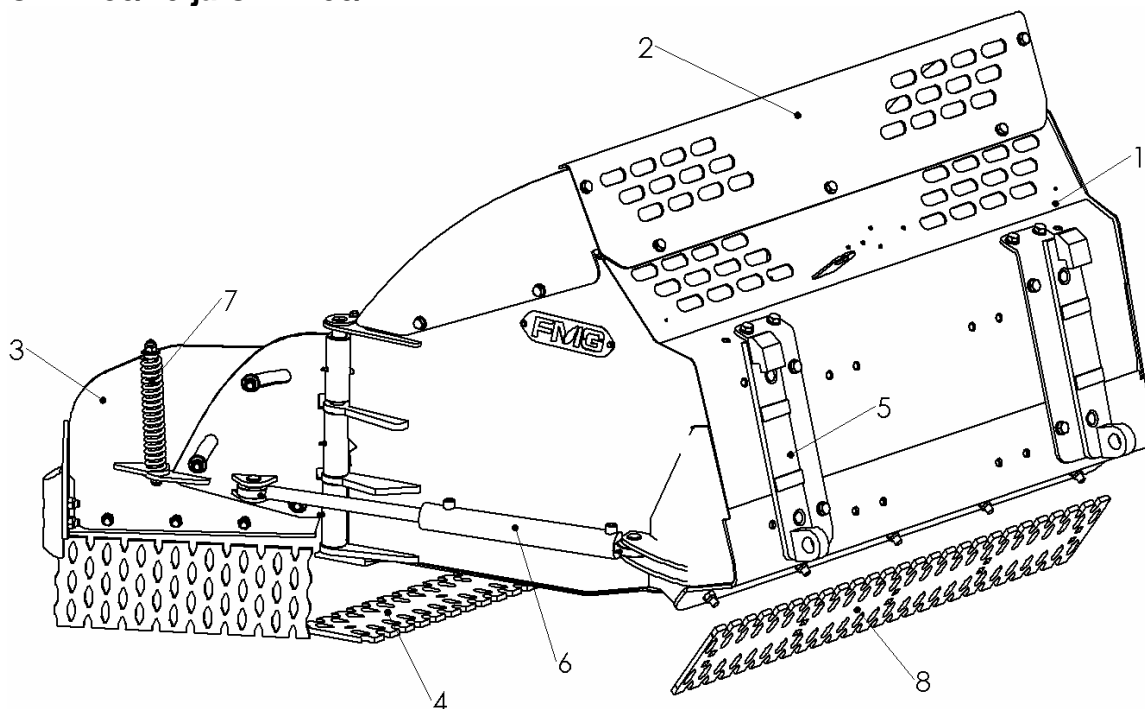


**VAROITUS**

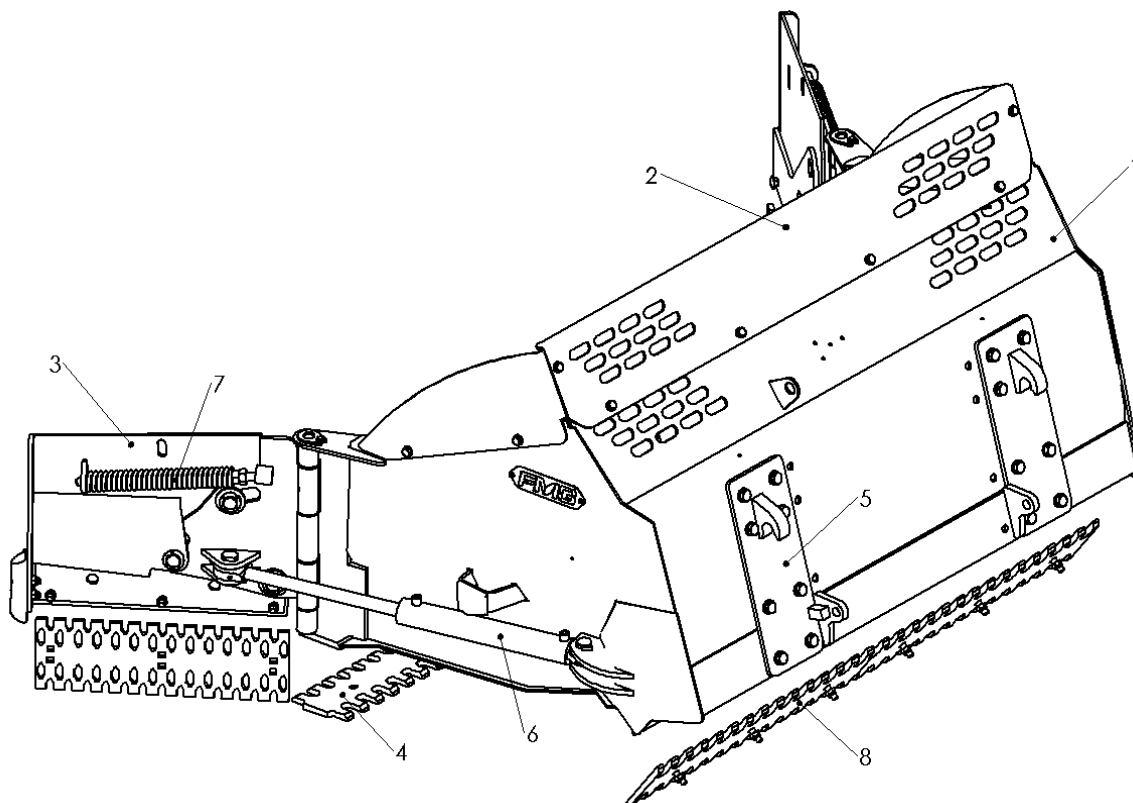
Älä hengitä öljysumua, jos paineenalainen hydraulijärjestelmän osa rikoontuu. Jos öljyä on joutunut silmiin, huuhto runsaalla vedellä ja mene lääkäriin.

## 2. RAKENNE

CBW180/10 ja CBW200/12



CBW230/20, CBW230/25, CBW260/20, CBW260/30, CBW280/45





1. Kauhan runko
2. Korokelaidat
3. Sivusiipi
4. Kulutusterä
5. Sovite
6. Hydraulisylinteri
7. Siipien jousitus
8. Höyläterä

### 3. TEKNISET TIEDOT

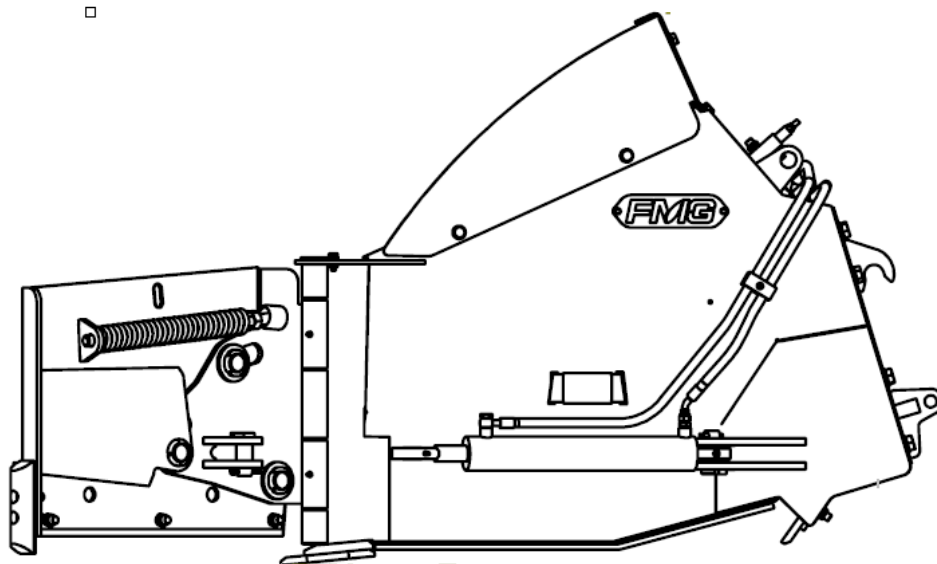
Malli	Leveys (cm)	Työleveys (cm)	Korkeus (cm)	Tilavuus (l)	Paino (kg)	Siiven leveys
CBW180/10	180	180 - 300	109	1000	400	65
CBW200/12	200	200 - 320	105	1200	700	65
CBW230/20	230	230 - 392	119	2000	810	81
CBW230/25	230	230 - 424	128	2500	1115	99
CBW260/20	260	260 - 422	114	2000	950	81
CBW260/30	260	260 - 454	127	3000	1250	99
CBW280/45	280	280 - 490	131	4500	1450	111

Äänitaso on alle 70 dB (A).

## 4. SIIPIHÖYLÄKAUHAN KÄYTTÖ

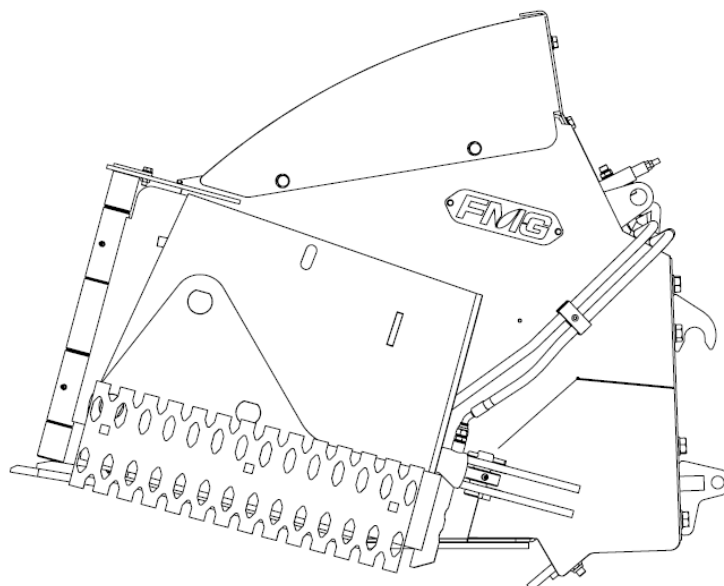
### 4.1. KÄYTTÖTARKOITUS

Siipihöyläkauha on tarkoitettu lumen- ja polanteenpoistoon. Siipihöyläkauha toimii siipilumikauhana lumen poistossa, kun kauha on asetettu maata vasten:



Tässä asennossa höyläterä ei ota maahan.

Kun kauhaa kallistaa taaksepäin niin, että huulilevy nousee maasta, alkaa kauhan takaosassa oleva höyläterä poistamaan polannetta.



Irronnut polanne nousee kauhaan ja on kipattavissa penkalle.

## 4.2. KÄYTTÖOHJEET

Ennen käyttöä varmista, että laitteen kytkentä peruskoneeseen on kunnossa ja lukitukset kiinni.



**VAROENTTIILILTÄ TULEVA LETKU ON OLTAVA EHDOTTOMASTI LIITETTYNÄ VAPAASEEN TANKKILINJAAN!**

Tee koekäyttö ja varmista että laite toimii. Jos hydraulijärjestelmä on uusi tai sitä on korjattu, ole erityisen varovainen, sillä ilma järjestelmässä saattaa aiheuttaa äkkinäisiä liikkeitä.

Kun käytät laitetta, varmista että voit koko ajan nähdä, ettei ketään ole vaara-alueella.

Kun irrotat laitteen, kiinnitä hydrauliiikan pikaliittimiin aina suojat paikoilleen.

Jos joudut jättämään laitteen ulkovarastoon, jätä laite mahdollisimman tasaiselle alustalle kytkennän helpottamiseksi. Käytä tarvittaessa esimerkiksi tukevia lankkuja tukijalkojen alla lisäkorokkeena.

Kun laite on pitkään käyttämättä, suojaa sylinterin varret suojavahalla (CORRSHIELD VPCI-369) tai varastointiöljyllä korroosion estämiseksi.

## 5. HUOLTO

Siipilumikauhan käyttövarmuuden yksi tärkeimmistä edellytyksistä on oikein ja oikeaan aikaan suoritettu huolto. Huoltokustannukset ovat pienet verrattuna laiminlyönneistä aiheutuneiden vikojen korjauskustannuksiin. Tähän huoltoon kuuluu kaikki voitelut sekä tarkastukset ja säädöt.

### 5.1. HUOLTO PÄIVITTÄIN

- Tarkista terien kunto
- Tarkista terien kiinnitys
- Tarkista liikkeiden toimivuus
- Puhdista laite työpäivän päätteeksi

## 5.2. HUOLTO VIIKOITTAIN

- Voitele rasvanipat
- Tarkista hydraulikkaliittimien tiiviys

## 5.3. HUOLTO 500 TUNNIN VÄLEIN

- Tarkista tappien kunto
- Tarkista ruuvien kireys

## 5.4. VUOSIHUOLTO

Kaikki edellä mainitut asiat. Rasvaa rasvauskohteet aina kun jätät koneen seisomaan varastoon.



### **HUOMAA:**

Huoltoja suoritettaessa on noudatettava huoltojaksotusta eli on suoritettava myös aikaisempien huoltojaksojen toimenpiteet



### **HUOM!**

Ruuvien kireys tulee tarkistaa myös ensimmäisen käyttökerran jälkeen.



### **HUOM!**

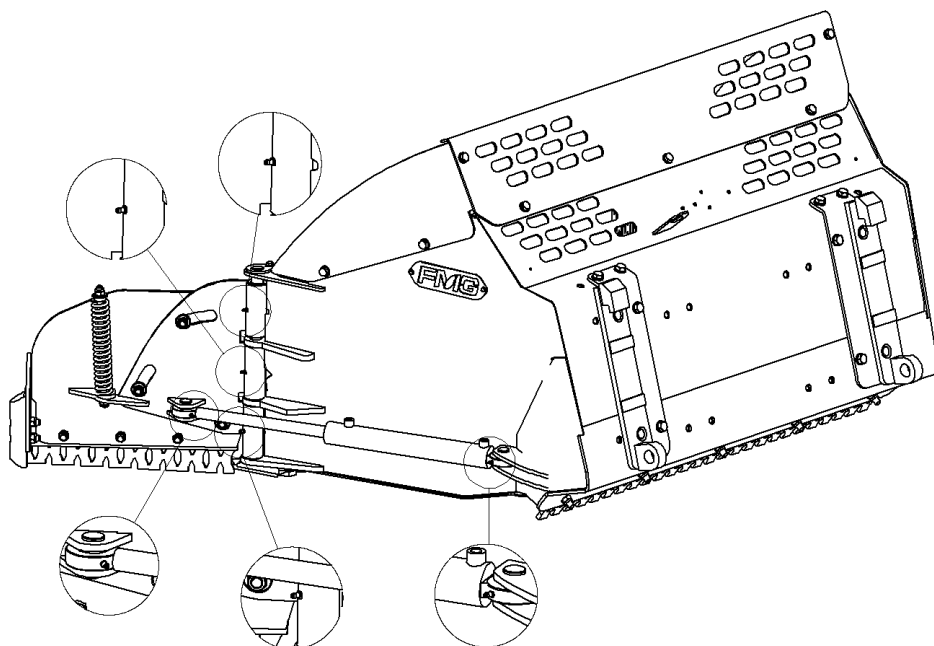
Suojaa sylinterin varret suojavahalla tai suojaöljyllä kun laite jää käyttämättömäksi pitkäksi ajaksi.

## 5.5. RASVAUSKOHTEET

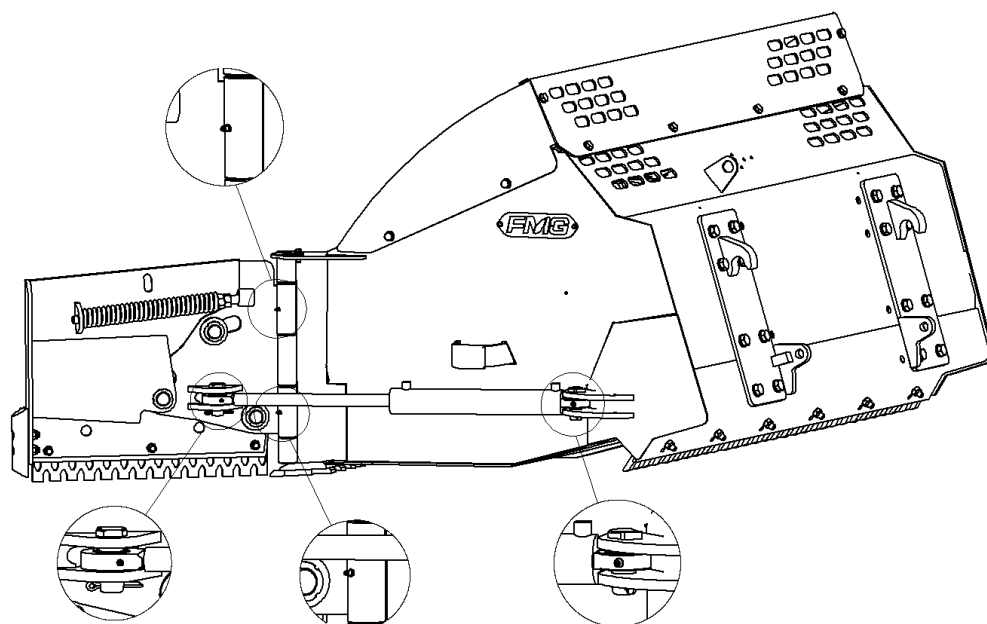
Rasvaa kuvassa näkyvät rasvanipat viikoittain. Puhdista nipan pää ennen rasvausta.

- Sylintereiden rasvanipat (4 kpl)
- Siivensaranan rasvanipat (4 kpl)

CBW180/10 ja CBW200/12



CBW230/20, CBW230/25, CBW260/20, CBW260/30, CBW280/45



## 6. SÄHKÖVENTTIILIN PISTOKKEEN KYTKENTÄ



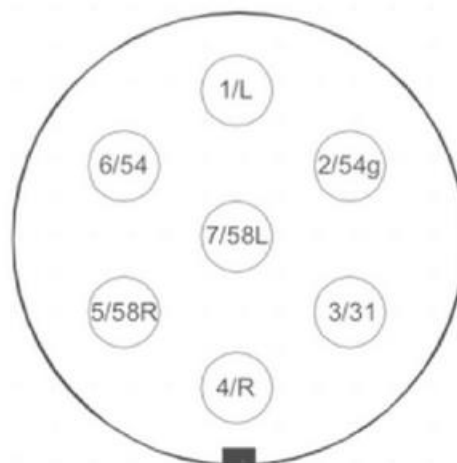
Kytcentä 8/3 venttiili:

Keltavihreä--> maa  
sininen --> virta venttiilille 1  
ruskea --> virta venttiilille 2

3/31  
2/54g  
4/R

Kytcentä 6/2 venttiili

maa 3/31  
virta venttiilille 1 2/54g





**LLP FARM MACHINERY GROUP OY**

LEVYTIE 4  
74510 IISALMI

PUH. 020 1984 020  
FAX 020 1984 029

[www.fmg.fi](http://www.fmg.fi)

