



KÄYTTÄJÄN KÄSIKIRJA

PA300 – PA390

ALKUPERÄINEN

ALKUPERÄINEN

EY-VAATIMUSTENMUKAISUUSVAKUUTUS TUOTTEESTA

LLP Farm Machinery Group Oy vakuuttaa, että markkinoille saatettu kone täyttää direktiivin 2006/42/EY ja standardit SFS-EN ISO 12100 ja SFS-ISO 730:2020.

FÖRSÄKRAN OM ÖVERENSSTÄMMELSE

LLP Farm Machinery Group Oy försäkrar härmed att följande maskin uppfyller maskindirektivet 2006/42/EY och standard SFS-EN ISO 12100 och SFS-ISO 730:2020.

CERTIFICATE OF CONFORMITY FOR A PRODUCT

LLP Farm Machinery Group Oy certifies that the following machine, which has been brought into the market, conforms to directives 2006/42/EY and standards SFS-EN ISO 12100 and SFS-ISO 730:2020.

SAMSVARSERKLÆRING FOR MASKIN

LLP Farm Machinery Group Oy bekrefter herved at følgende maskin, som er sendt ut på markedet, er i samsvar med direktivene 2006/42/EF, SFS-EN ISO 12100 og SFS-ISO 730:2020.

Tuote / Produkt / Product / Produkt: _____

Valmistusnumero / Tillverkningsnummer
/ Serial number / Serienummer: _____

Teknisen tiedoston kokoaja / Teknisk
dokumentation samlare / Technical file collector:

Valmistaja / Tillverkare / Manufacturer
/ Produsent: LLP Farm Machinery Group Oy

Osoite / Adress / Address / Adresse: Levytie 4, FIN-74510 Iisalmi

Puhelin / Telefon / Telephone: +358 (0) 201 984 020

Paikka / Ort / Place / Sted: Iisalmi

Aika / Datum / Date / Dato: _____

Allekirjoitus / Underskrift / Signature
/ Signatur:

Nimenselvennys / Namnförtydligande
/ Clarification of signature
/ Tydeliggjøring av signatur:



Jarkko Hyyrönmäki

TAKUUEHDOT

- LLP Farm Machinery Group Oy myöntää valmistamilleen tuotteille kahdenkymmenen neljän (24) kuukauden takuun.
- Takuuaikana FMG korvaa virheelliset tai rikkoontuneet osat uusilla tai käyttökelpoisilla osilla. Mahdolliset matkakulut ja osien rahdit asennuspaikalle eivät sisälly takuuseen.
- Takuuaika alkaa laitteen käyttöönotosta, ellei muuta ole erikseen sovittu.
- Takuu raukeaa, jos laitetta on käytetty virheellisesti, käytetty työhön mihin sitä ei ole suunniteltu, huollettu puutteellisesti tai rakennetta muutettu ilman valmistajan lupaa.
- Normaalin kulumisen aiheuttamat vauriot eivät kuulu takuun piiriin.
- Mahdolliset takuuajaisen vaurion aiheuttamat ansioiden menetykset ja muut välilliset kulut eivät kuulu takuun piiriin.
- Takuukorjaukset on suoritettava jälleenmyyjän valtuuttamalla korjaamolla.
- Mikäli korvauksenhakijan vaatimukset osoittautuvat perusteettomiksi, pidättäytyy FMG korvauksista.
- Takuukorjaukset käsitellään vain kirjallisen ilmoituksen perusteella, jonka tekee valtuutettu FMG myyjä. Kirjallinen reklamaatio tulee tehdä viimeistään yhden (1) kuukauden sisällä vaurion havaitsemisesta.

MENETTELY VAURION SATTUESSA TAKUUN AIKANA

- Selvitä vaurion laajuus ja syy
- Ota yhteys jälleenmyyjään ja tee reklamaatio jossa ilmenee:
 - tuotteen tyyppi ja rungonnumero
 - käyttöönottopäivämäärä (ostopäivämäärä)
 - vaurion päivämäärä
 - kuvaus vauriosta ja pari kuvaa
 - kuvaus olosuhteista, tehdystä työstä ja peruskoneista
- Jos takuukorjaus vaatii työtä, on korjauslupa saatava valmistajalta
- Varaudu toimittamaan rikkoontunut osa/osat valmistajalle tarvittaessa

KÄYTTÄJÄLLE

- Tämä kirja on tarkoitettu tueksi ja oppaaksi perhosauran käyttäjälle. Seuraavilla sivuilla pyrimme antamaan mahdollisimman yksityiskohtaiset tiedot perhosauran oikeasta käsittelystä ja huollosta. Ne luovat perustan perhosauran tehokkaalle ja taloudelliselle käytölle.
- Kehotamme Sinua lukemaan tämän kirjan huolellisesti. Tee huoltotoimenpiteet annetun määräaikaishuolto-ohjelman mukaan ja tee päivittäinen huolto rutiinityöksi itsellesi. Tämä kaikki on sekä Sinun että perhosauran ja traktorin parhaaksi.
- Tässä kirjassa ei ole käsitelty sellaisia laajahkoja huoltotoimenpiteitä, jotka vaativat erikoistyövälineitä tai tarkkoja mitta-arvoja. Tällaisia palveluja tarvitessasi käänny luottamuksella koulutetun huoltohenkilökunnan puoleen. He ovat valmiit palvelemaan Sinua.
- Traktorisi ja perhosauran edun mukaista on myös se, että käytät ainoastaan alkuperäisiä varaosia. Varaosat voit tilata AGCO SUOMEN varaosapisteistä.

SISÄLLYSLUETTELO

SISÄLLYSLUETTELO	5
1. TURVALLISUUSOHJEET	6
2. RAKENNE	8
3. TEKNISET TIEDOT	9
4. PERHOSAURAN KÄYTTÖ	9
4.1. Käyttötarkoitus	9
4.2. Käyttöohjeet	9
4.3. Perhosauran käyttö	10
4.4. Iskuvaimentimen jäykkyyden säätö	12
5. HUOLTO	13
5.1. Huolto päivittäin	13
5.2. Huolto viikoittain	13
5.3. Huolto 500 tunnin välein	13
5.4. Vuosihuolto	13
5.5. Rasvauskohteet	15
5.6. Kiristettävät ruuvit	16
6. SÄHKÖVENTTIILIN PISTOKKEEN KYTKENTÄ	17

1. TURVALLISUUSOHJEET

Nämä yleiset turvallisuusohjeet ovat yhteenveto säännöistä ja ohjeista, joita on noudatettava perhosauralla työskenneltäessä. Ohjeet eivät kuitenkaan vapauta traktorinkuljettajaa noudattamasta lakiin perustuvia ja muita liikenneturvallisuus- ja työsuojelumääräyksiä. Eri työpaikkoja koskevia turvallisuusohjeita sekä tieliikennelainsäädäntöön perustuvia sääntöjä on noudatettava. Seuraavassa on käsitelty yleisiä turvallisuuteen ja perhosauran käyttöön liittyviä näkökohtia, jotka kuljettajan on huomioitava.



TÄRKEÄÄ

Käytä perhosauraa vain sen käyttötarkoitukseen. Ennen laitteen käyttöönottoa lue tämä käyttöohje huolellisesti.



TÄRKEÄÄ

Kokeile ennen liikkeellelähtöä että kaikki liikkeet ja toiminnot toimivat moitteettomasti.



TÄRKEÄÄ

Varmistu siitä että laitteen lähietäisyydellä ei ole ketään kokeillessasi laitteen eri toimintoja. Turvaetäisyys 5 metriä.



TÄRKEÄÄ

Opasta muita koneen käyttäjiä laitteen käyttöön ja sekä pyydä tutustumaan käyttöohjekirjaan.



VAARA

Älä työskentele viallisella laitteella.



TÄRKEÄÄ

Muista käyttää työkonevilkkua työskenneltäessä.



VAROITUS

Työskentele laitevalmistajan ohjeiden mukaisesti.



VAROITUS

Ota huomioon muut tiellä liikkujat.



TÄRKEÄÄ

Laske laite aina alas ja pysäytä moottori, kun poistut ohjaamosta.



TÄRKEÄÄ

Älä koskaan huolla tai puhdistu hydrauliiikan varaan jätettyä laitetta vaan tue se mekaanisesti. Pysäytä moottori aina huoltotöiden ajaksi.



VAROITUS

Älä irrota, kytke tai kiristä paineenalaisia hydrauliliittimiä.



VAROITUS

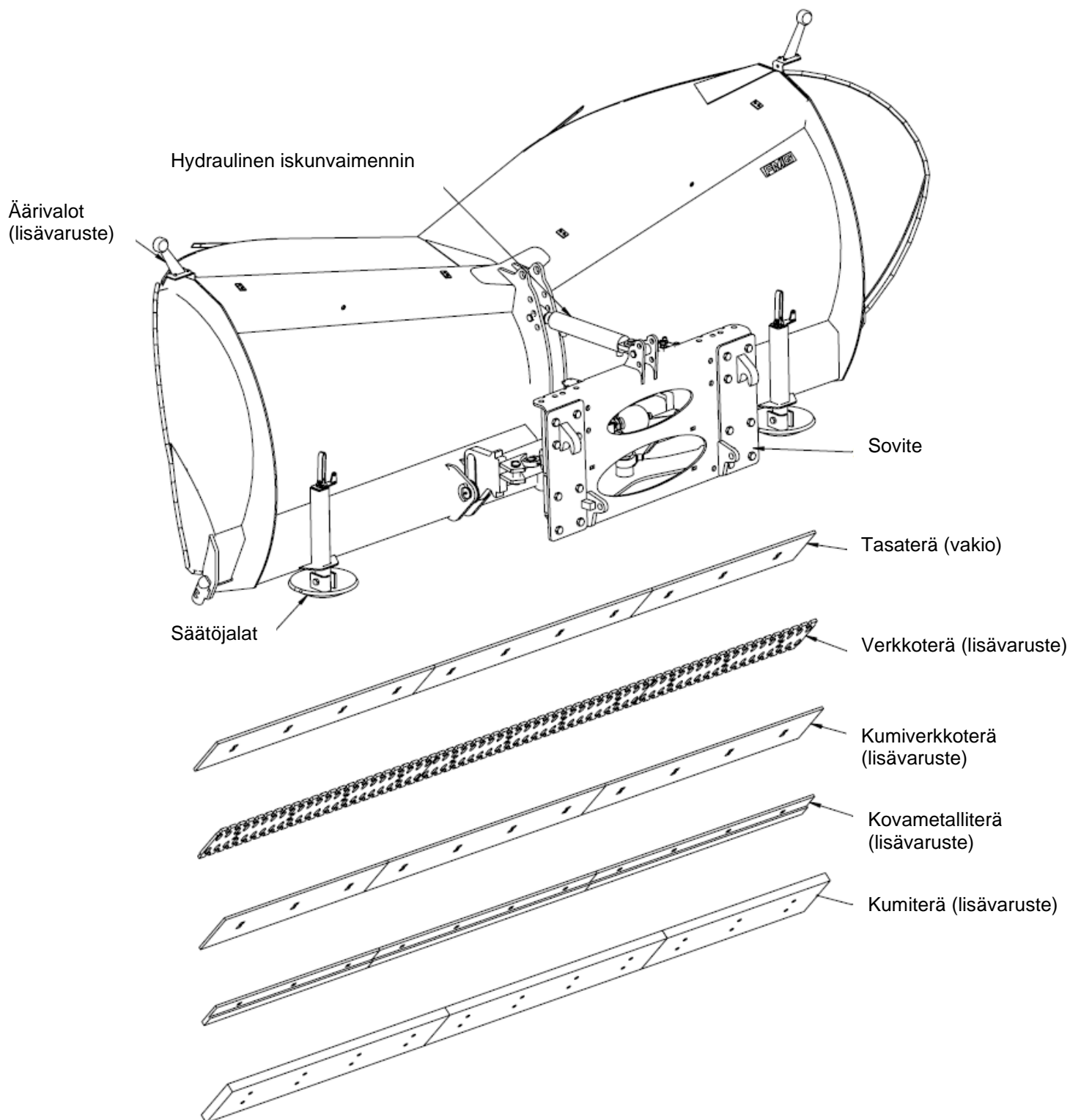
Älä hengitä öljysumua, jos paineenalainen hydraulijärjestelmän osa rikoontuu. Jos öljyä on joutunut silmiin, huuhto runsaalla vedellä ja mene lääkäriin.



VAARA

Ota huomioon perhosauran suunta traktoriin nähden. Aura pyrkii siirtämään traktoria.

2. RAKENNE



Kuva 1. Perhosauran rakenne

3. TEKNISET TIEDOT

Malli	Korkeus cm	Leveys cm	Työleveys cm	Siiven kulma vas/oik	Paino kg
PA300	138	397	220 - 305	41 / 45	845
PA330	145	428	240 - 335	41 / 45	885
PA360	152	460	260 - 365	41 / 45	925
PA390	159	490	285 - 395	41 / 45	990

Äänitaso on alle 70 dB (A).

4. PERHOSAURAN KÄYTTÖ

4.1. Käyttötarkoitus

Laite on tarkoitettu pääasiassa kevyenliikenteen väylien, pihamaiden tai terminaalien auraukseen.

4.2. Käyttöohjeet

Ennen käyttöä varmista, että laitteen kytkentä peruskoneeseen on kunnossa ja lukitukset kiinni.

Tee koekäyttö ja varmista että laite toimii. Jos hydraulijärjestelmä on uusi tai sitä on korjattu, ole erityisen varovainen, sillä ilma järjestelmässä saattaa aiheuttaa äkkinäisiä liikkeitä.

Kun käytät laitetta, varmista että voit koko ajan nähdä, ettei ketään ole vaara-alueella.

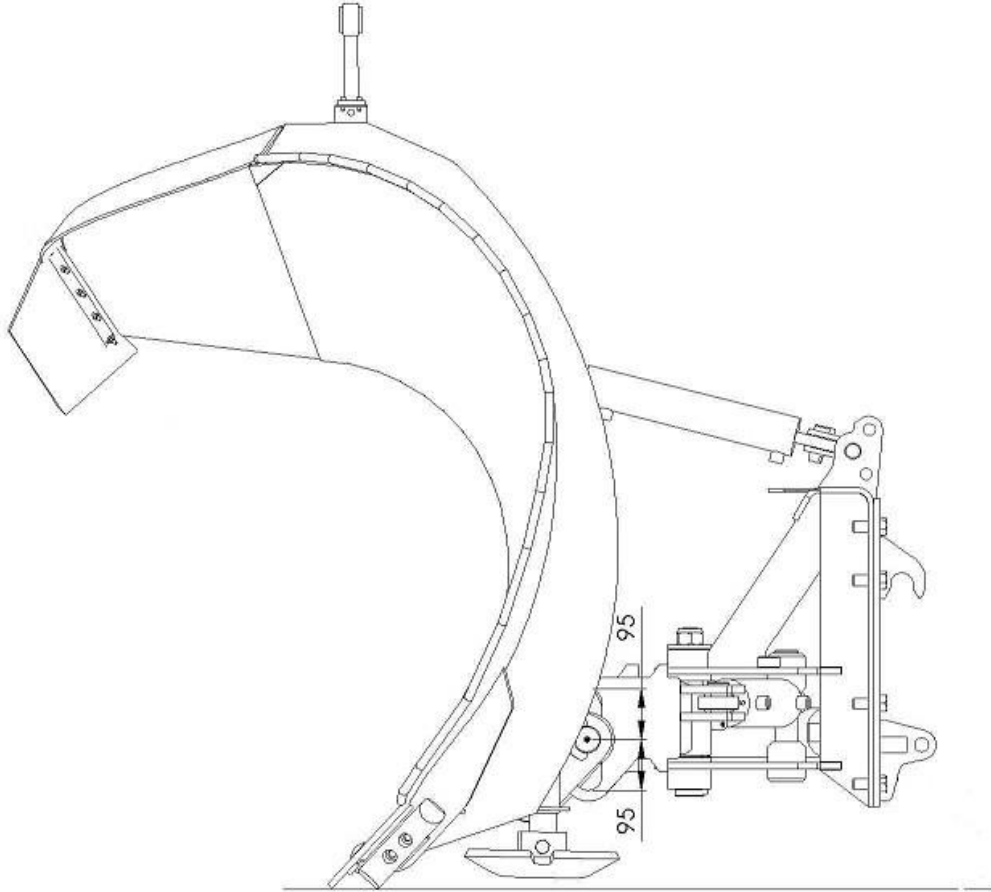
Kun irrotat laitteen, kiinnitä hydrauliiikan pikaliitimiin aina suojat paikoilleen.

Jos joudut jättämään laitteen ulkovarastoon, jätä laite mahdollisimman tasaiselle alustalle kytkennän helpottamiseksi. Käytä tarvittaessa esimerkiksi tukevia lankkuja tukijalkojen alla lisäkorokkeena.

Kun laite on pitkään käyttämättä, suoja sylinterin varret suojavahalla (CORRSHIELD VPCI-369) tai varastointiöljyllä korroosion estämiseksi.

4.3. Perhosauran käyttö

Kytke perhosaura työkoneeseen siten, että kelluntavarasäätö on keskiasennossa (Kuva 2).



Kuva 2. Kelluntavarasäätö on keskiasennossa

Mikäli sovite on väärä, vaihda ruuvikiinnitteiset sovitteet oikeaksi ja varmista riittävä ruuvien kireys.



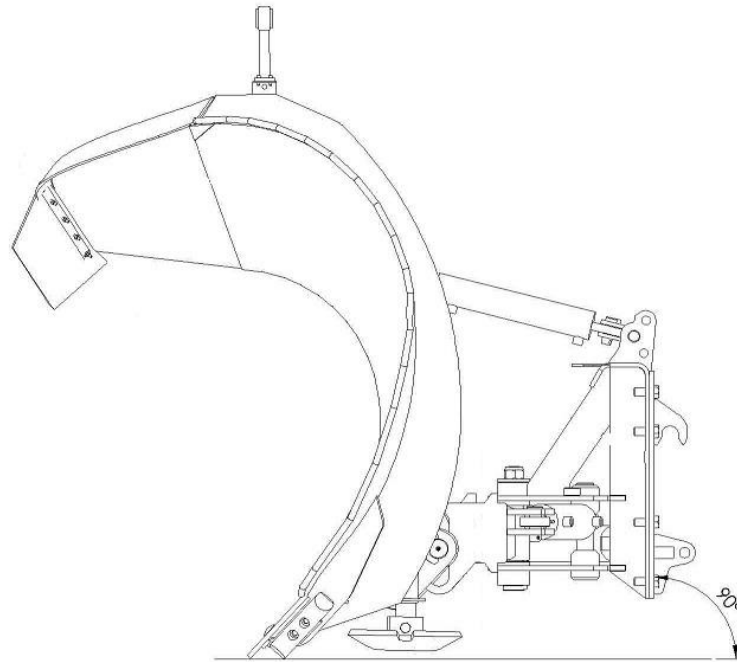
TÄRKEÄ

Jos aura on uusi, huolehdi siitä, että hydraulikassa ei ole ilmaa kääntämällä sylinterit ääripäästä toiseen useita kertoja.

Säädä tukijalat, jotta auran terä on sopivalla korkeudella tien pinnasta.

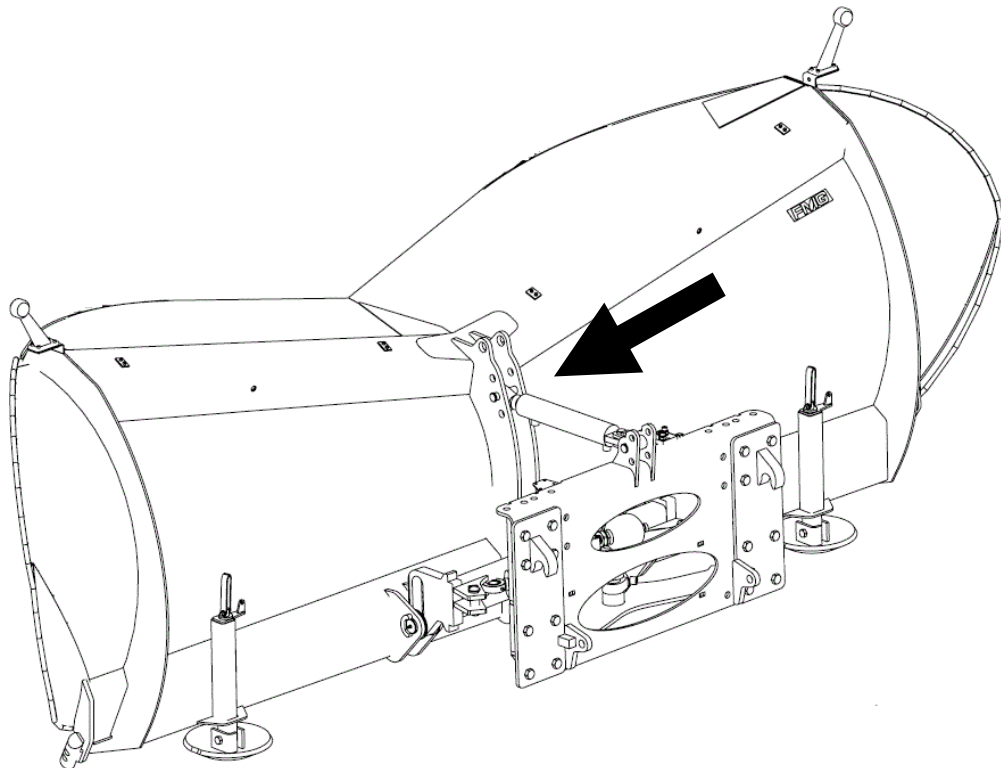
Käytettäessä etukuormainta suositellaan puskutukien käyttöä.

Auran työasento on oikea kun soviterunko on pystyasennossa (Kuva 3).



Kuva 3. Soviterunko on pystyasennossa

Normaali työasennossa iskuvaimennin on minimi asennossa. Teräkulma voidaan säätää siirtämällä iskuvaimentimen tappia siivessä oleviin reikiin (3 eri vaihtoehtoa). (Kuva 4)

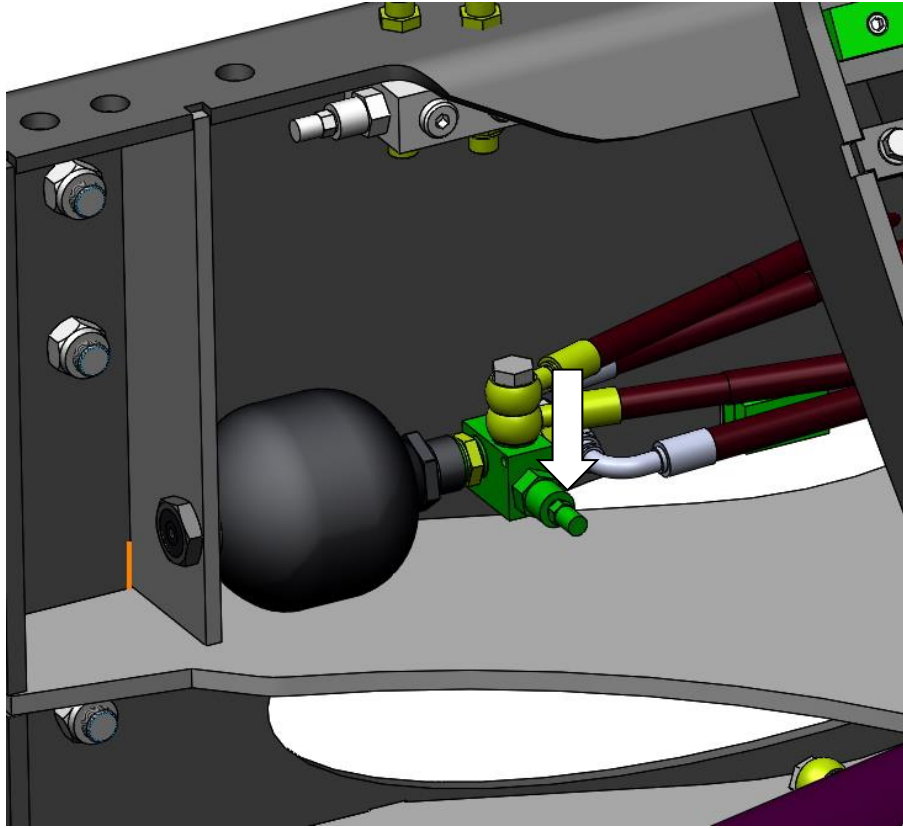


Kuva 4. Iskuvaimentimen kiinnityspaikka

Työn aikana teräkulma voidaan säätää iskuvaimentimen pituudella.

4.4. Iskunvaimentimen jäykkyyden säätö

Tehdasasetuksena iskunvaimennin on säädetty 110 bariin. Tehdassäätö on säädetty kiristämällä varoventtiili täysin kiinni ja avaamalla säätöruuvia 6,5 kierrosta auki.



Kuva 5. Iskunvaimentimen säätö

Löysäämällä säätöruuvia (Kuva 5), vaimentimen jäykkyys pienenee ja vastaavasti kiristämällä jäykkenee.



HUOMAA:

Iskunvaimennin ei vaimenna, jos se on säädetty maksimi asentoon.



HUOMAA:

Liian jäykäksi säädetty iskunvaimennin saattaa aiheuttaa vaaratilanteen kuljettajalle ja vaurioittaa työlaitetta.

5. HUOLTO

Perhosauran käyttövarmuuden yksi tärkeimmistä edellytyksistä on oikein ja oikeaan aikaan suoritettu huolto. Huoltokustannukset ovat pienet verrattuna laiminlyönneistä aiheutuneiden vikojen korjauskustannuksiin. Tähän huoltoon kuuluu kaikki voitelut sekä tarkastukset ja säädöt.

5.1. *Huolto päivittäin*

- Tarkista terien kunto
- Tarkista terien kiinnitys
- Tarkista liikkeiden toimivuus
- Puhdista laite työpäivän päätteeksi

5.2. *Huolto viikoittain*

- Voitele rasvanipat
- Tarkista hydraulikkaliitimien tiiveys

5.3. *Huolto 500 tunnin välein*

- Tarkista tappien kunto
- Tarkista ruuvien kireys

5.4. *Vuosihuolto*

Kaikki edellä mainitut asiat. Rasvaa rasvauskohteet aina kun jätät koneen seisomaan varastoon.



HUOMAA:

Huoltoja suoritettaessa on noudatettava huoltojaksotusta eli on suoritettava myös aikaisempien huoltojaksojen toimenpiteet



HUOM!

Ruuvien kireys tulee tarkistaa myös ensimmäisen käyttökerran jälkeen.

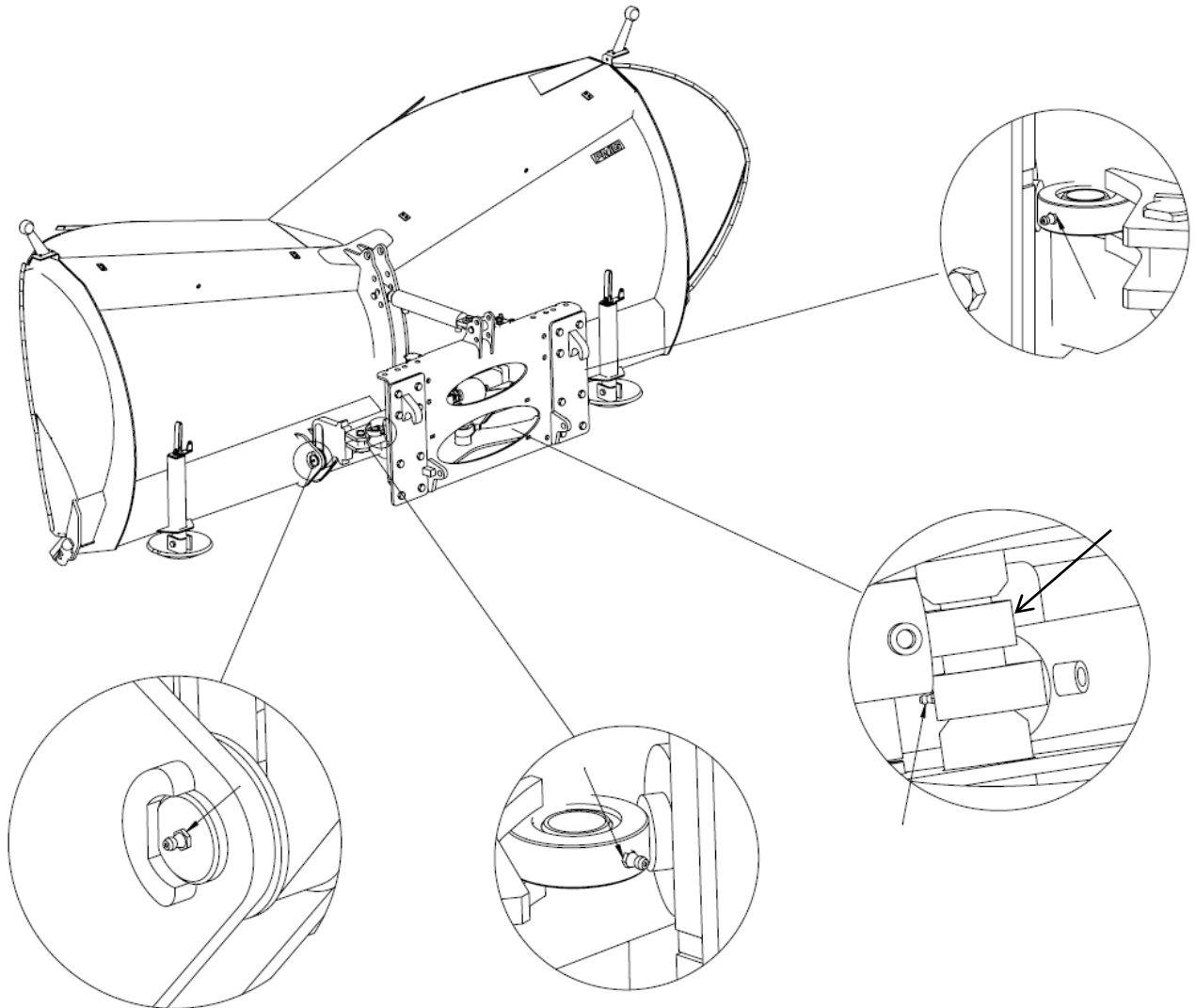


HUOM!

Suojaa sylinterin varret suojavahalla tai suojaöljyllä kun laite jää käyttämättömäksi pitkäksi ajaksi.

5.5. Rasvauskohteet

Rasvaa kuvassa näkyvät rasvanipat viikoittain (Kuva 8). Puhdista nipan pää ennen rasvausta.

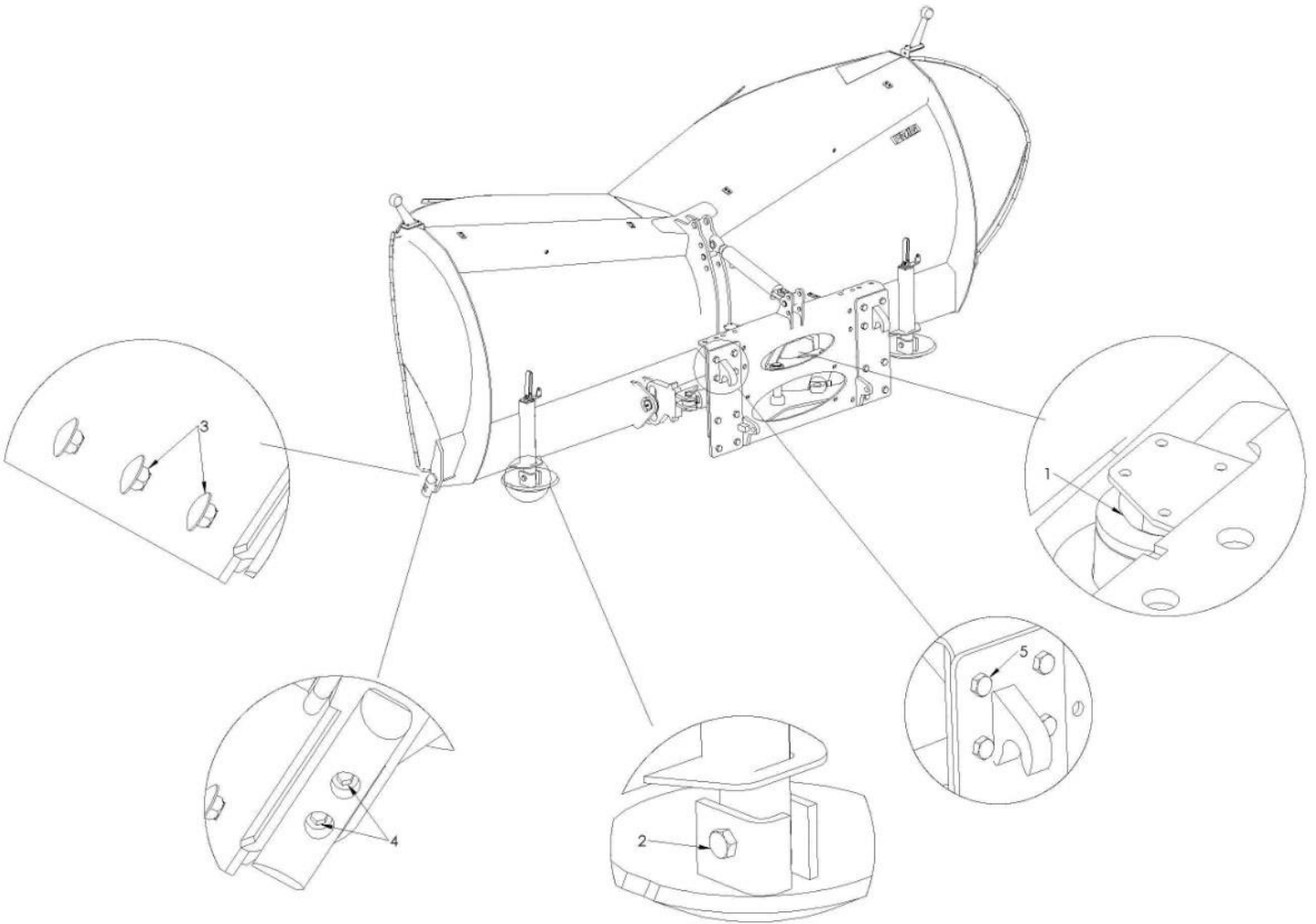


Kuva 8. Rasvauskohteet

5.6. Kiristettävät ruuvit

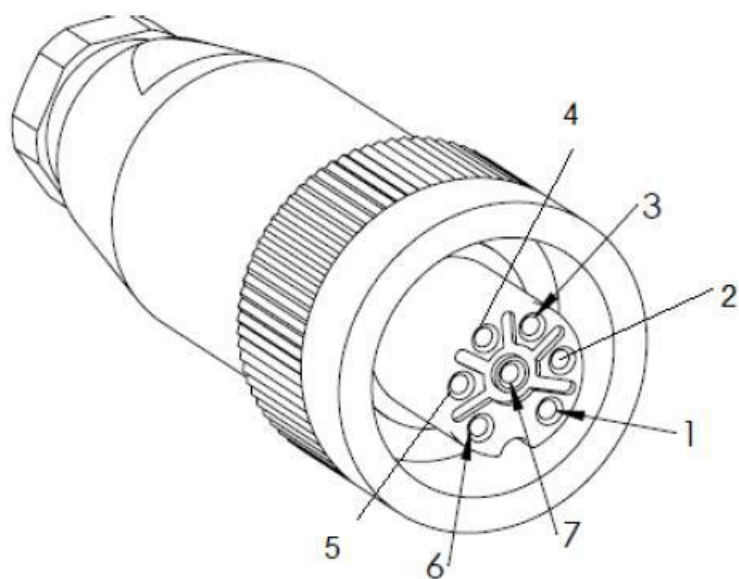
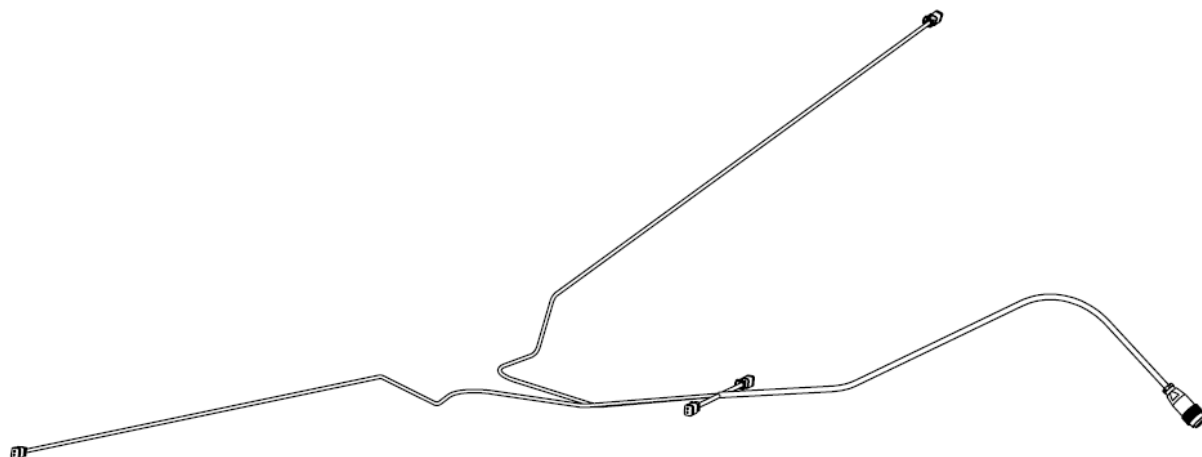
Kiristä kaikki ruuvit ja mutterit ensimmäisen 10 käyttötunnin jälkeen ja tästä eteenpäin 500 tunnin välein. Tarkista terän kiinnitys päivittäin.

1. Keskinivelen kiristysmutteri
2. Tukijalan kiinnitysruuvi
3. Terän kiinnitysruuvi
4. Kulutustapin kiinnitysruuvit
5. Adapterin kiinnitysruuvit



Kuva 9. Kiristettävät ruuvit

6. SÄHKÖVENTTIILIN JA ÄÄRIVALOJEN KYTKENTÄ



- 1. Äärivalot
- 4.Vent 1
- 5.Vent 2
- 6.Maa
- 7.Maa



LLP FARM MACHINERY GROUP OY

LEVYTIE 4
74510 IISALMI

PUH. 020 1984 020
FAX 020 1984 029

www.fmg.fi

