



INSTRUKTIONSBOK
AAE300 – AA420
AA330Z – AA360Z
AA300L – AA360L

ORIGINAL

ORIGINAL

EY-VAATIMUSTENMUKAISUUSVAKUUTUS TUOTTEESTA

LLP Farm Machinery Group Oy vakuuttaa, että markkinoille saatettu kone täyttää direktiivin 2006/42/EY ja standardit SFS-EN ISO 12100 ja SFS-ISO 730:2020.

FÖRSÄKRAN OM ÖVERENSSTÄMMELSE

LLP Farm Machinery Group Oy försäkrar härmed att följande maskin uppfyller maskindirektivet 2006/42/EY och standard SFS-EN ISO 12100 och SFS-ISO 730:2020.

CERTIFICATE OF CONFORMITY FOR A PRODUCT

LLP Farm Machinery Group Oy certifies that the following machine, which has been brought into the market, conforms to directives 2006/42/EY and standards SFS-EN ISO 12100 and SFS-ISO 730:2020.

SAMSVARSERKLÆRING FOR MASKIN

LLP Farm Machinery Group Oy bekrefter herved at følgende maskin, som er sendt ut på markedet, er i samsvar med direktivene 2006/42/EF, SFS-EN ISO 12100 og SFS-ISO 730:2020.

Tuote / Produkt / Product / Produkt: _____

Valmistusnumero / Tillverkningsnummer
/ Serial number / Serienummer: _____

Teknisen tiedoston kokoaja / Teknisk
dokumentation samlare / Technical file collector:

Valmistaja / Tillverkare / Manufacturer
/ Produsent:

LLP Farm Machinery Group Oy

Osoite / Adress / Address / Adresse:

Levytie 4, FIN-74510 Iisalmi

Puhelin / Telefon / Telephone:

+358 (0) 201 984 020

Paikka / Ort / Place / Sted: _____

Aika / Datum / Date / Dato: _____

Allekirjoitus / Underskrift / Signature
/ Signatur:



Jarkko Hyvärinen

Nimenselvennys / Namnförtydligande
/ Clarification of signature
/ Tydeliggjøring av signatur:

GARANTIVILLKOR

- LLP Farm Machinery Group Oy beviljar tjugofyra (24) månaders garanti för de tillverkade produkterna.
- Under garantitiden ersätter FMG felaktiga delar och delar som har gått sönder med nya eller funktionsdugliga delar. Monteringsarbete, eventuella resekostnader och frakt för delarna till monteringsplatsen ingår inte i garantin.
- Garantitiden börjar att löpa när redskapet tas i bruk, om inget annat har avtalats.
- Garantin upphävs om redskapet har använts felaktigt, har använts till arbete för vilket det inte är avsett, har underhållits bristfälligt eller om konstruktionen har förändrats utan tillverkarens tillstånd.
- Skador orsakade av normalt slitage omfattas inte av garantin.
- Garantin omfattar inte eventuella intäktsförluster och andra indirekta kostnader orsakade av skador under garantitiden.
- Garantireparationer ska utföras av en verkstad som har auktoriserats av en återförsäljare.
- FMG lämnar ingen ersättning om ersättningsanspråken visar sig vara grundlösa.
- Behandling sker endast av skriftliga garantianspråk, via en auktoriserad FMG-säljare. Skriftlig reklamtion måste göras inom en (1) månad efter att en skada upptäcks.

FÖRFARANDE OM EN SKADA INTRÄFFAR UNDER GARANTITIDEN:

- Fastställ skadans omfattning och orsaken
- Förbered dig på att leverera den/de skadade delen/delarna till tillverkaren om så behövs
- Kontakta återförsäljaren och upprätta en reklamtion av vilken framgår:
 - produktens typ och ramnummer
 - datum för ibruktagande (inköpsdatum)
 - datum för skadan
 - en beskrivning och några foton av skadan
 - en beskrivning av omständigheterna, arbetet som utfördes och basmaskinerna

TILL ANVÄNDAREN

- Denna instruktionsbok är avsedd som stöd och guide till användaren av diagonalplogen. På de följande sidorna strävar vi efter att ge så detaljerad information som möjligt om korrekt handhavande och service av diagonalplogen. Denna information utgör grunden för effektiv och ekonomisk användning av diagonalplogen.
- Vi rekommenderar dig att läsa denna bok omsorgsfullt. Utför serviceåtgärderna enligt det beskrivna programmet för periodisk service och gör den dagliga servicen till ett rutinarbete för dig. Allt detta är för diagonalplogens och traktorns bästa.
- I denna bok behandlas inte sådana omfattande underhållsåtgärder som kräver specialverktyg eller exakta mätvärden. När du behöver sådana tjänster, vänd dig med förtroende till utbildad servicepersonal. De är redo att stå till din tjänst.
- Gynnsamt för din traktor och för diagonalplogen är också att du endast använder original reservdelar. Reservdelar kan du beställa från Lantmännen reservdelscenter.

INNEHÅLLSFÖRTECKNING

INNEHÅLLSFÖRTECKNING	5
1. SÄKERHETSANVISNINGAR	6
2. KONSTRUKTION	8
3. TEKNISKA DATA	10
4. DIAGONALPLOGENS ANVÄNDNING	10
4.1. Avsedd användning.....	10
4.2. Instruktioner för användning.....	10
4.3. Diagonalplogens användning.....	11
4.4. Justering av stötdämparens styvhet.....	13
4.5. Tryckjustering av vridventilen.....	14
4.6. Hydraulisk snöstopp.....	14
5. SERVICE	15
5.1. Daglig service.....	15
5.2. Veckoservice.....	15
5.3. Service efter 500 timmar.....	15
5.4. Årlig service.....	15
5.5. Smörjpunkter.....	17
5.6. Skruvar som ska dras åt.....	18
6. ANSLUTNING AV DEN ELEKTRISKA VENTILEN OCH EXTREMLJUS	19

1. SÄKERHETSANVISNINGAR

Dessa allmänna säkerhetsanvisningar är ett sammandrag av regler och anvisningar som måste följas vid arbete med diagonalplogen. Anvisningarna befriar dock inte traktorföraren från att följa lagstadgade och andra trafiksäkerhets- och arbetarskyddsföreskrifter. Man måste följa säkerhetsanvisningar som gäller för olika arbetsplatser och regler som baseras på vägtrafiklagstiftningen. Redan när traktorer konstrueras tar man hänsyn till säkerhetsbestämmelser för traktorer som har godkänts av arbetarskyddsstyrelsen. I det följande behandlas allmänna aspekter relaterade till säkerheten och områdesplogens användning, som föraren måste ta hänsyn till.



VIKTIGT

Använd endast diagonalplogen för det avsedda användningsändamålet. Läs igenom denna instruktionsbok innan redskapet tas i bruk.



VIKTIGT

Före igångkörning, prova att alla rörelser och funktioner fungerar utan anmärkning.



VIKTIGT

Försäkra dig om att ingen uppehåller sig inom redskapets närområde när du provar redskapets olika funktioner. Säkerhetsavståndet är 5 meter.



VIKTIGT

Instruera andra maskinanvändare om hur redskapet ska användas och uppmana dem att studera instruktionsboken.



FARA

Arbeta inte med ett defekt redskap.



FARA

Kom ihåg att använda arbetsmaskinens varningsljus vid arbete.



VARNING

Arbeta enligt redskapstillverkarens anvisningar.



VARNING

Ta hänsyn till andra trafikanter på vägen.



VIKTIGT

Sänk alltid ned redskapet helt och stoppa motorn när du lämnar förarplatsen.



VIKTIGT

Utför aldrig service och rengör inte ett redskap som bärs upp av hydrauliken, utan palla upp redskapet mekaniskt. Stoppa alltid motorn innan servicearbeten utförs.



VARNING

Lossa inte, anslut inte och dra inte åt hydraulkopplingar som står under tryck.



VARNING

Andas inte in oljedimman, om en trycksatt del av hydraulsystemet brister. Om du får olja i ögonen, skölj med mycket vatten och besök läkare.



FARA

Ta hänsyn till diagonalplogens riktning i förhållande till traktorn. Plogen strävar efter att förflytta traktorn i sidled.

2. KONSTRUKTION

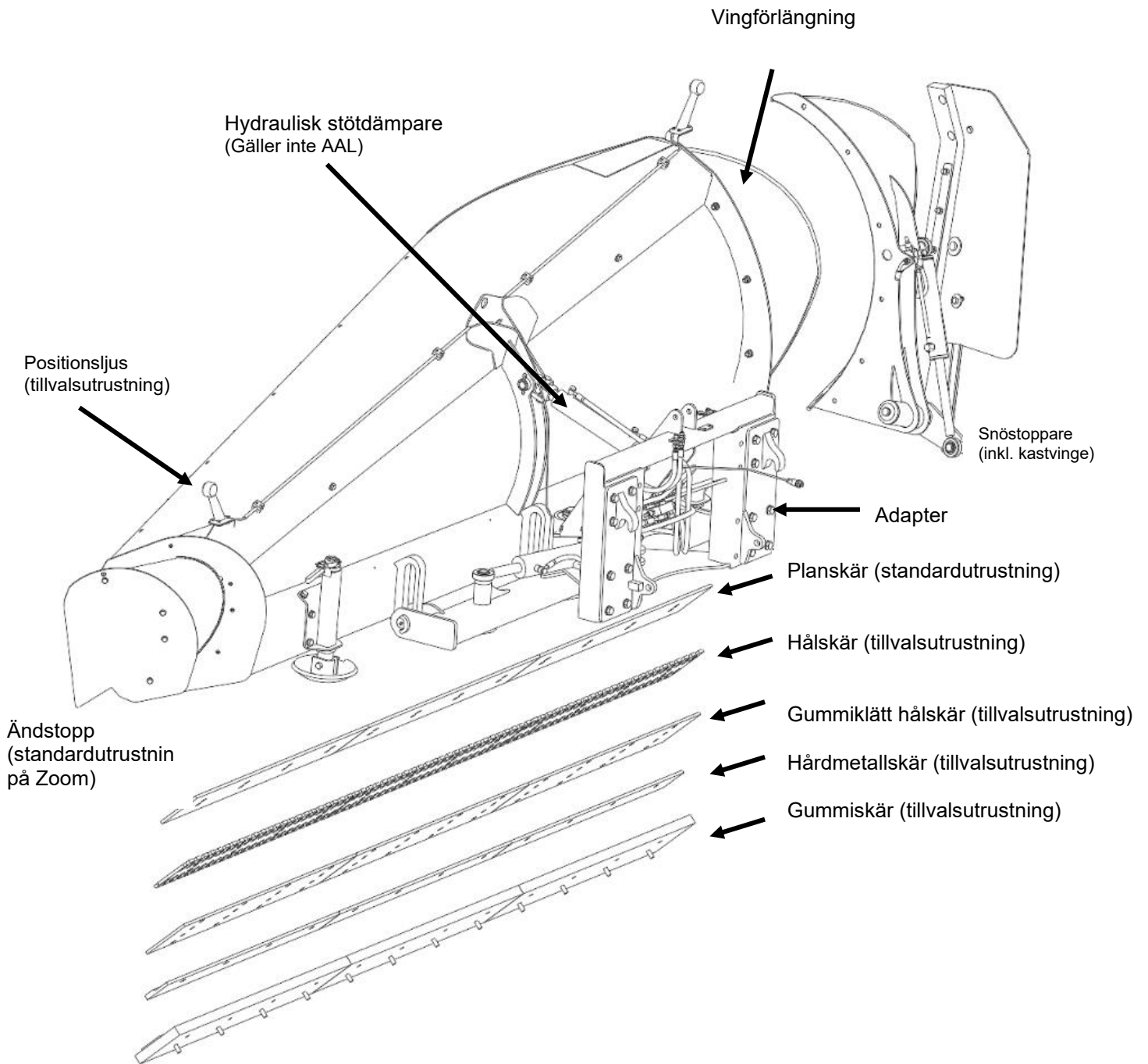
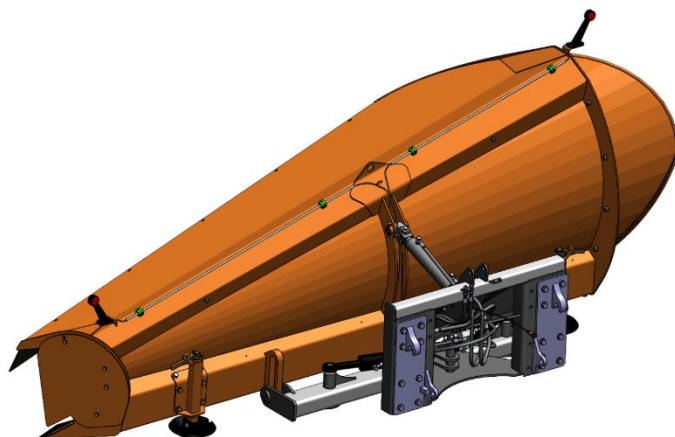
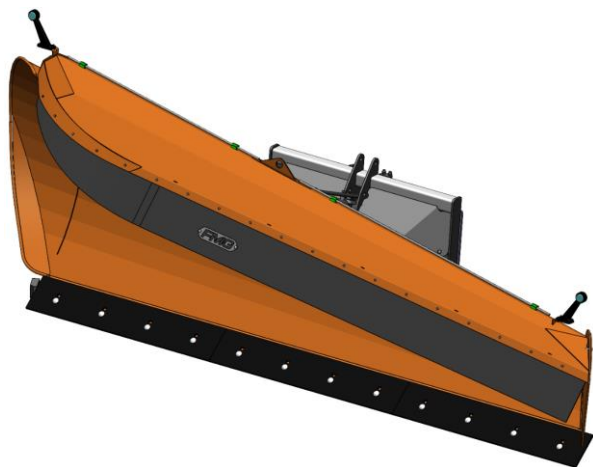
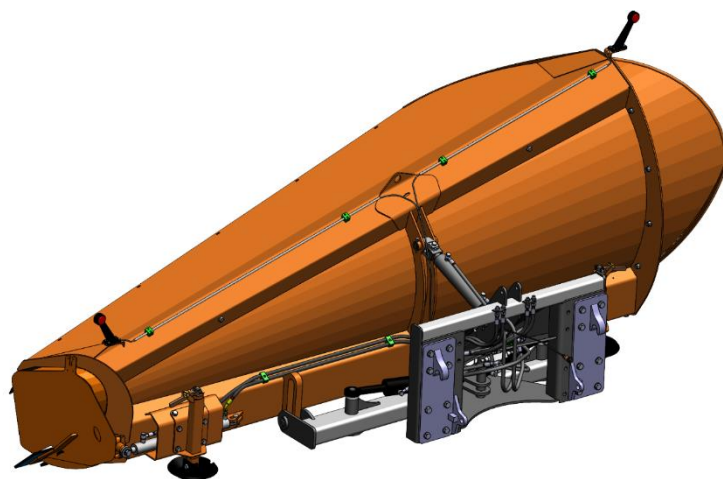
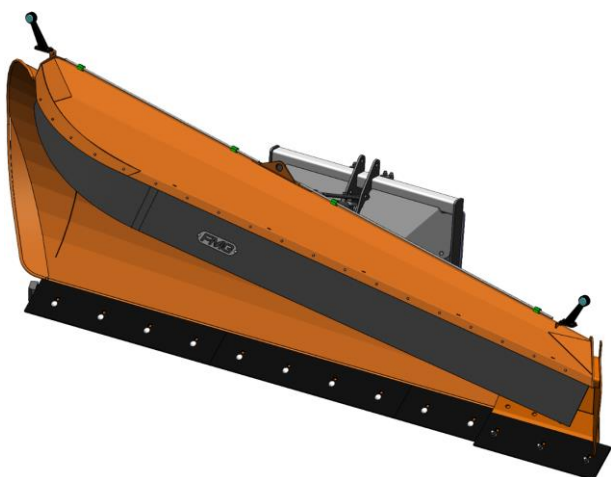


Bild 1. Diagonalplogens konstruktion

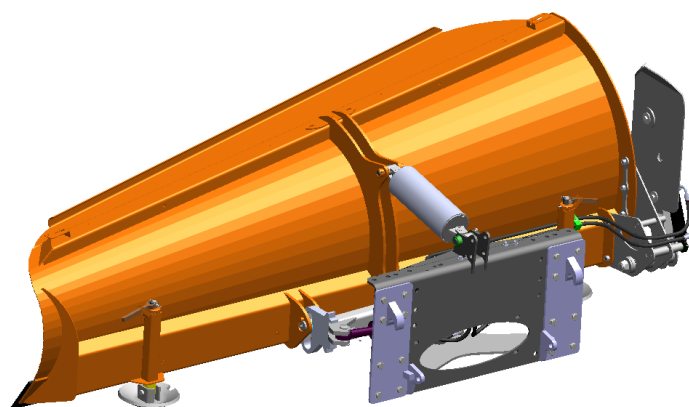
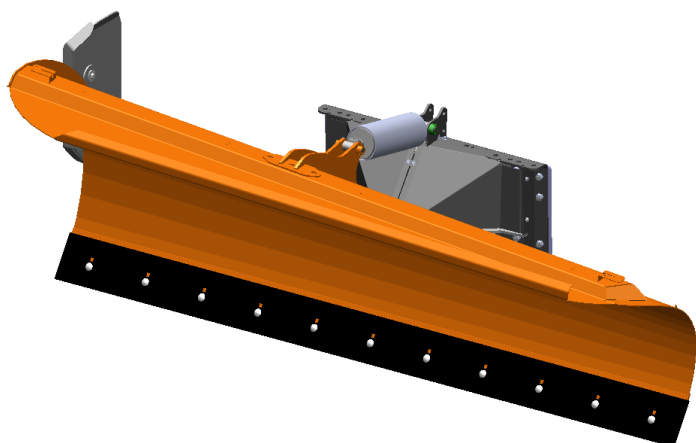
AA



AAZ



AAL



3. TEKNISKA DATA

Modell	Bredd (cm)	Arbetsbredd (cm)	Vikt (kg)	Vingens vinkel
AA300	362	217–305	920	+45 / -45
AA330	395	238–336	960	+45 / -45
AA360	425	260–366	1000	+45 / -45
AA390	456	280–397	1070	+45 / -45
AA420	486	303–427	1120	+45 / -45
AA330Z	395	244–399	1110	+45 / -45
AA360Z	427	265–429	1260	+45 / -45
AAL300	307	220 - 305	700	+45 / -41
AAL330	337	240 - 335	720	+45 / -41
AAL360	367	260 – 365	760	+45 / -41

Ljudnivån är mindre än 70 dB (A).

4. DIAGONALPLOGENS ANVÄNDNING

4.1. *Avsedd användning*

Redskapet är huvudsakligen avsett för plogning av vägar och gång- och cykelleder. Plogen lämpar sig också för plogning av gårdar och terminaler.

4.2. *Instruktioner för användning*

Före användning, säkerställ att kopplingen mellan redskapet och basmaskinen är i ordning och att låsningarna är åtdragna.

Genomför en provkörning och säkerställ att redskapet fungerar som avsett. Var särskilt försiktig om hydraulsystemet är nytt eller om det har reparerats, eftersom luft i systemet då kan orsaka plötsliga rörelser.

När du använder redskapet, säkerställ att du alltid kan se om någon befinner sig i riskområdet.

Sätt alltid på skydden på hydraulkopplingarna när du kopplar loss redskapet.

Om du tvingas lämna redskapet i ett förråd utomhus, lämna redskapet på en så plan plats som möjligt för att underlätta påkoppling. Använd till exempel kraftiga plankor som förhöjningar under stödbenen.

Om redskapet inte används under en längre tid, skydda cylinderarmarna med skyddsvax (CORRSHIELD VPCI-369) eller förvaringsolja för att förhindra korrosion.

4.3. Diagonalplogens användning

Koppla diagonalplogen till arbetsmaskinen, så att flytmånsjusteringen står i mittläge (bild 2).

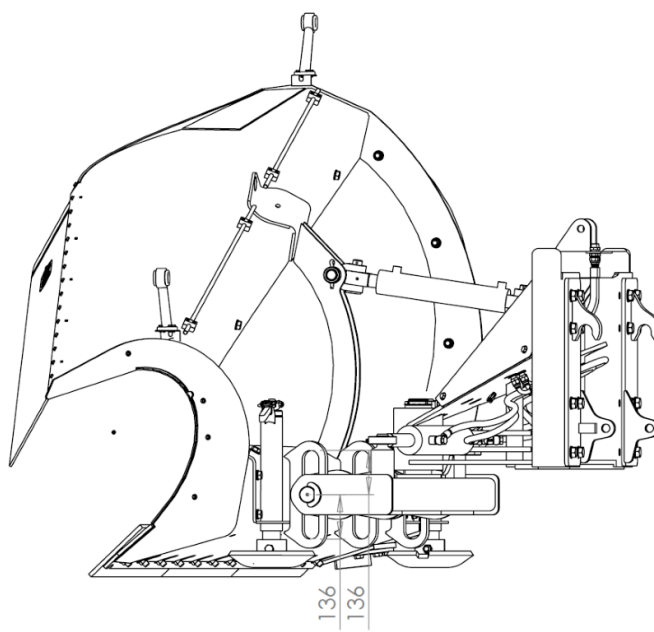


Bild 2. Flytmånsjusteringen i mittläge

Om adaptrarna inte är de rätta för plogen, byt de fastskruvade adaptrarna och se till att skruvarna är tillräckligt åtdragna.

Justera plogvingens plogningsvinkel så att den blir korrekt.



VIKTIGT!

Om plogen är ny, se till att det inte finns någon luft i hydraulkretsarna, genom att köra cylindrarna från det ena ändläget till det andra flera gånger.

Justera stödbenen så att plogens skär befinner sig på lämplig höjd över vägytan.

Användning av påskjutningsstöd rekommenderas vid användning av frontlastare.

Plogens arbetsläge är korrekt när adapterramen står vertikalt (bild 3).

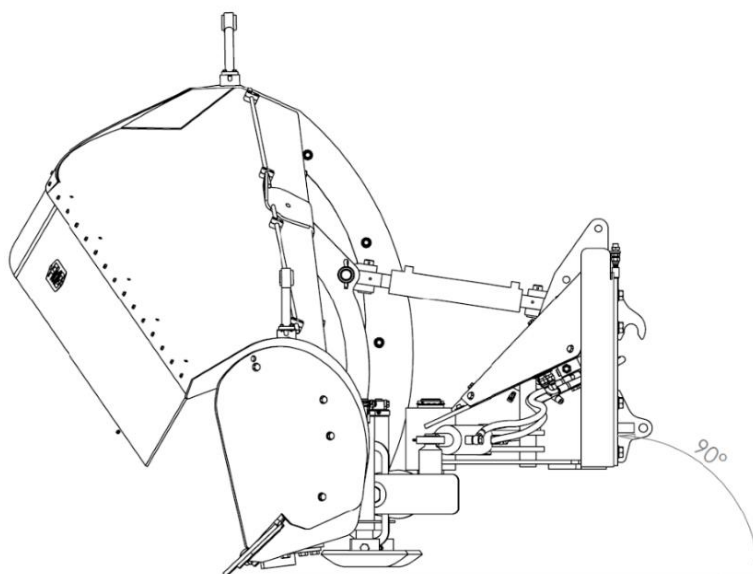


Bild 3. Adapterramen står vertikalt

I normalt arbetsläge är stötdämparen i sitt minimiläge. Skärets vinkel kan justeras genom att flytta stötdämparens tapp till olika hål på vingen (tre olika alternativ). (Bild 4.)

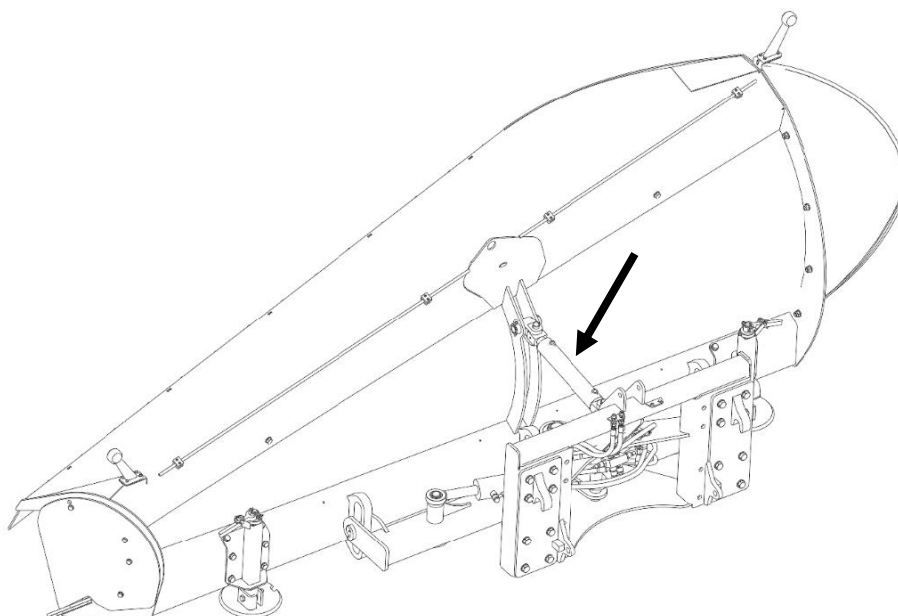


Bild 4. Stötdämparens infästningspunkt

Under pågående arbete kan skärets vinkel justeras genom stötdämparens längd.

4.4. Justering av stötdämparens styvhet

Som fabriksinställning är stötdämparen inställd på 110 bar. Fabriksinställningen är gjord genom att säkerhetsventilen har stängts helt och justerskruven har öppnats 6,5 varv (Bild 5).

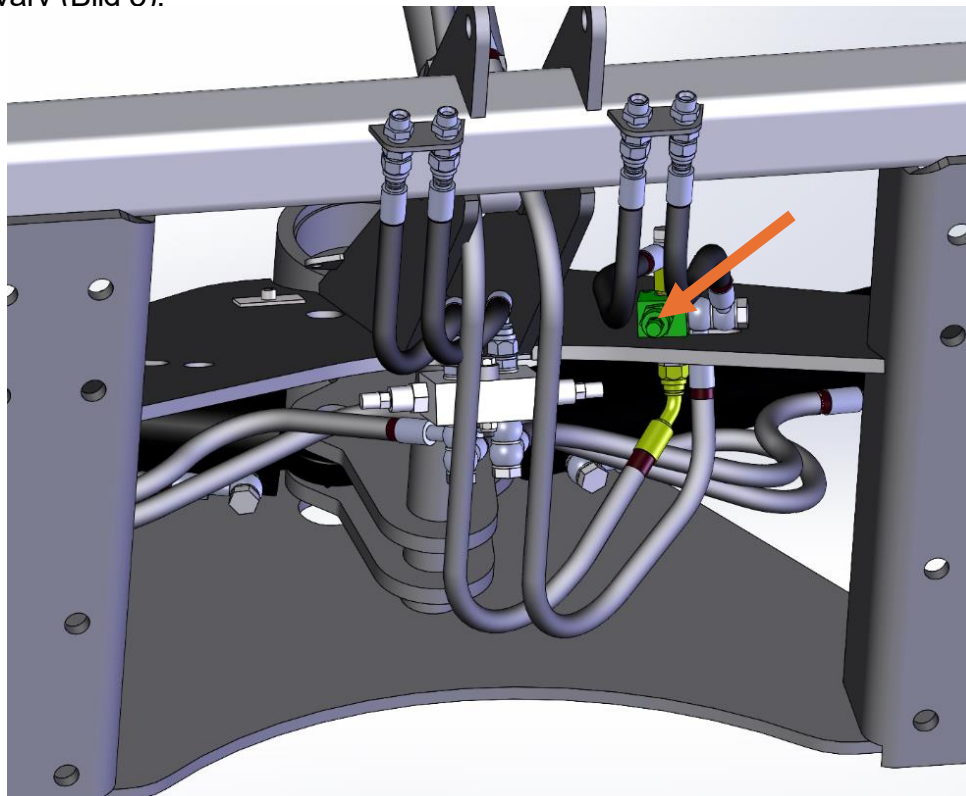


Bild 5. Justering av stötdämparen

Om justerskruven lossas (bild 5) minskar dämparens styvhet och på motsvarande sätt blir dämparen styvare när skruven dras åt.



OBSERVERA:

Stötdämparen ger ingen dämpning om den är inställd till sitt maximiläge.

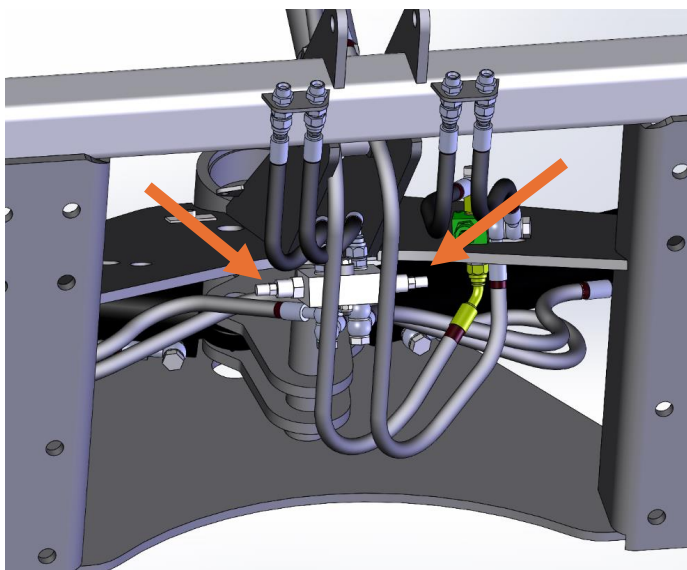


OBSERVERA:

En stötdämpare som är justerad till för hög styvhet kan orsaka en risksituation för föraren och skada arbetsredskapet.

4.5. Tryckjustering av vridventilen

Fabriksinställning av vridventilen är 130 bar.



4.6. Hydraulisk snöstopp

Tillvalet hydrauliskt snöstopp är designat för att lättare hålla anslutningar till vägarna öppna.

Hydrauliskt snöstopp är utrustad med en övertrycksventil. Genom att lossa på justeringskruven (bild 6) minskar trycket mot marken. Genom att spänna justeringsventilen ökar trycket mot marken.

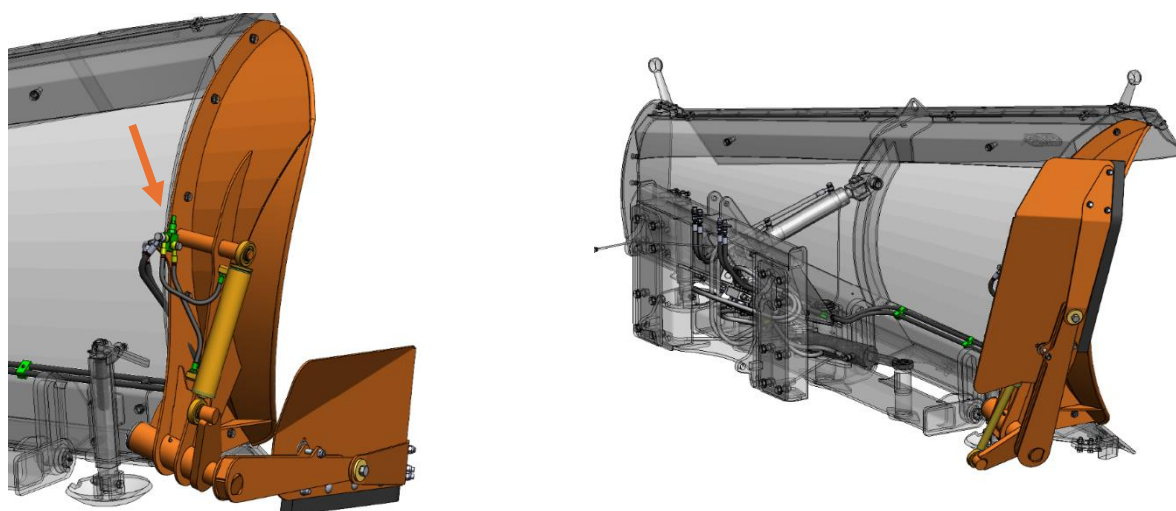


Bild 6. Justera övertrycksventilen



Observera:

Om justeringskruven är för hårt spänd kan detta utgöra en fara för föraren och allvarigt skada redskapet.

5. SERVICE

En av de viktigaste förutsättningarna för diagonalplogens driftsäkerhet är korrekt service genomförd vid korrekt tidpunkt. Servicekostnaderna är små jämfört med reparationskostnader för fel orsakade av utebliven service. I denna service ingår all smörjning samt kontroller och justeringar.

5.1. *Daglig service*

- Kontrollera skärens skick
- Kontrollera skärens fastsättning
- Kontrollera hur rörelserna fungerar
- Rengör redskapet som avslutning på arbetsdagen

5.2. *Veckoservice*

- Smörj via smörjniplarna
- Kontrollera hydraulkopplingarnas täthet

5.3. *Service efter 500 timmar*

- Kontrollera tapparnas skick
- Kontrollera skruvarnas åtdragning

5.4. *Årlig service*

Den årliga servicen innefattar alla de ovannämnda punkterna. Smörj alltid smörjpunkterna när du ställer undan maskinen för förvaring.



OBS!

När service utförs ska man följa servicesekvensen, dvs. att åtgärderna för tidigare servicetillfällen ska också genomföras.



OBS!

Skruvarnas åtdragning ska också kontrolleras efter det första användningstillfället.



OBS!

Skydda cylinderarmarna med skyddsvax eller skyddsolja när redskapet kommer att förbli oanvänt under en längre tid.

5.5. Smörjpunkter

Smörj varje vecka via smörjnipplarna på bilden nedan (Bild 10). Rengör nippelhuvudet före smörjningen.

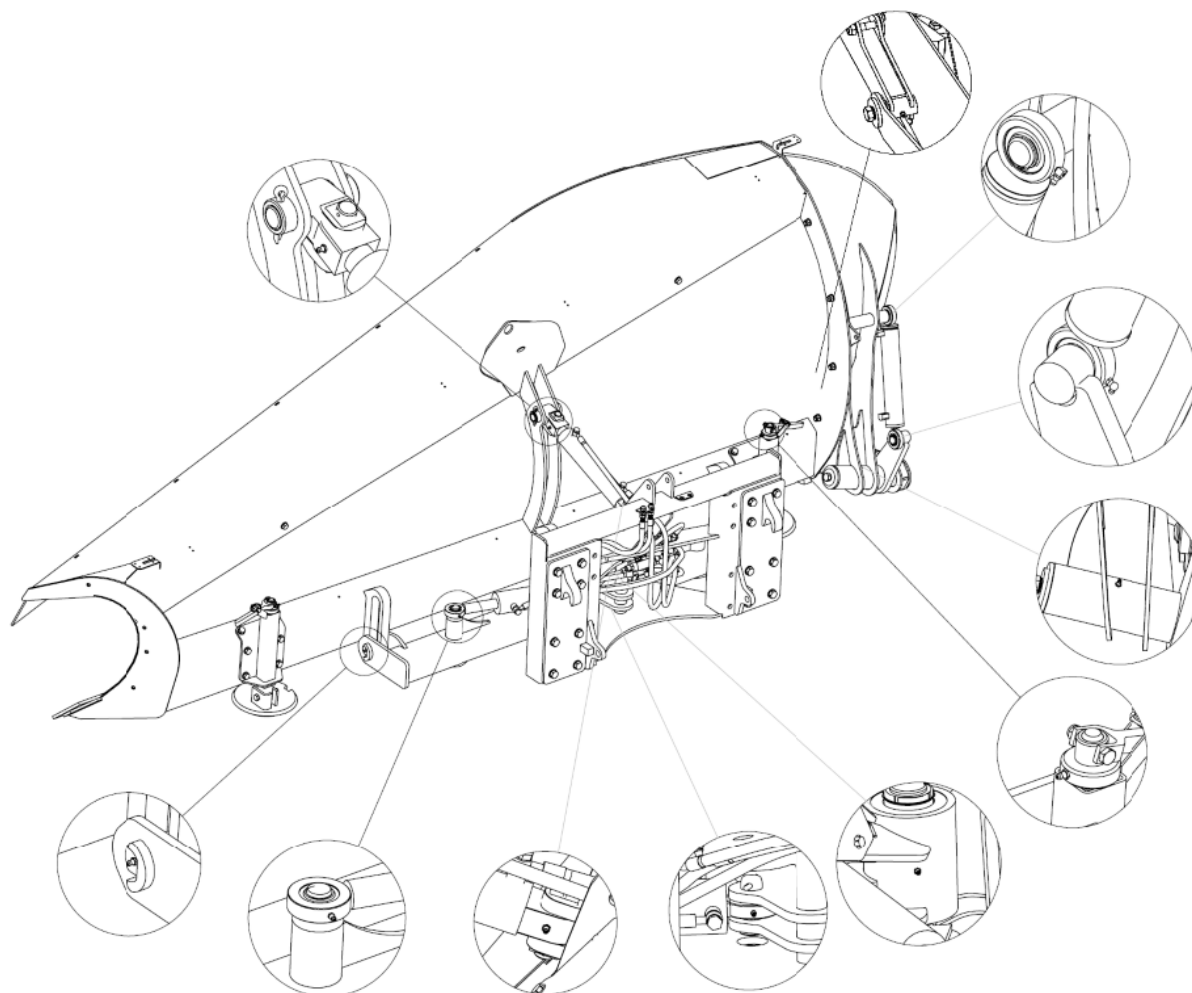
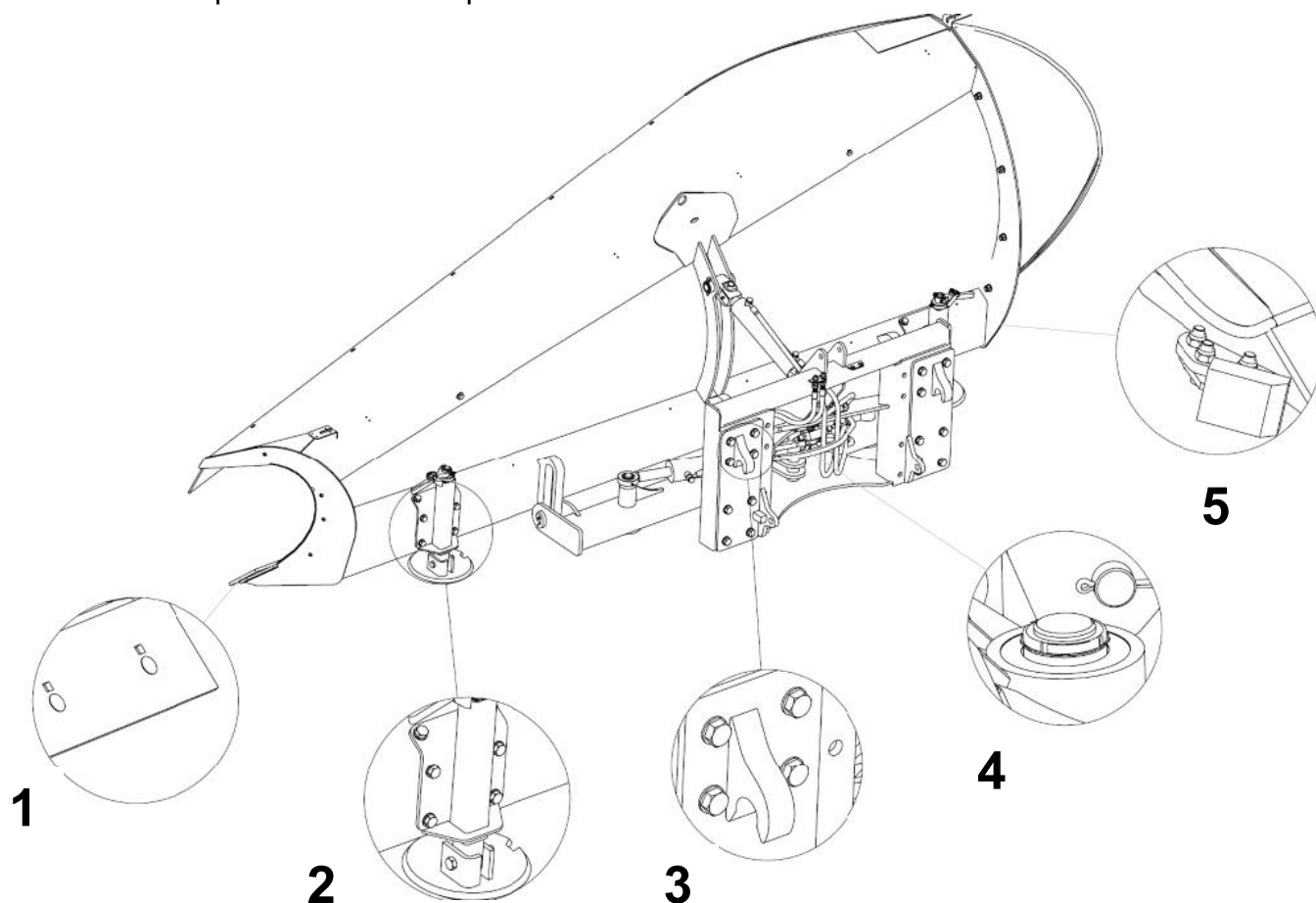


Bild 10. Smörjpunkter

5.6. Skruvar som ska dras åt

Dra åt alla skruvar och muttrar efter de första 10 drifttimmarna och därefter var 500:e timme. Kontrollera skärets fastsättning dagligen.

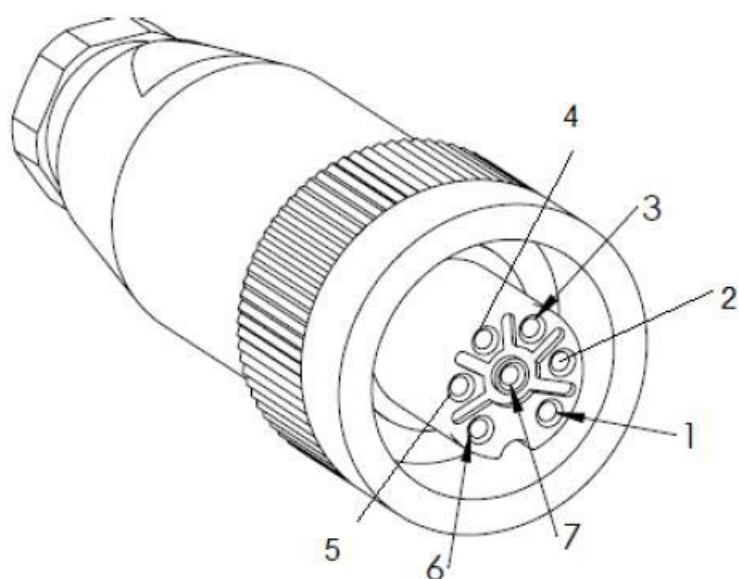
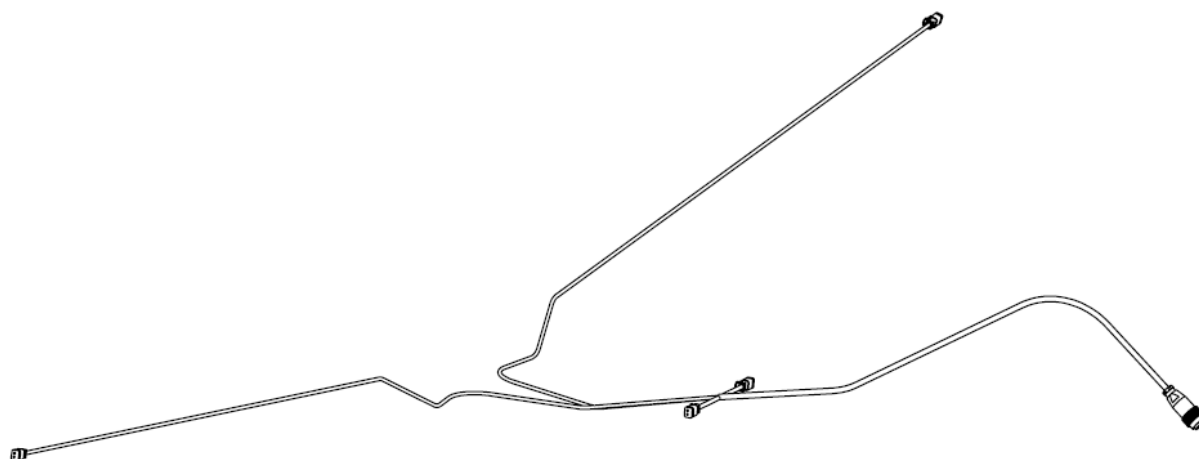
1. Alla bladskruvar
2. Åtdragningsskruv på stödbenet
3. Adapteremas spännskruvar
4. Spännmutter för huvudbulten i centrum
5. Spännskruvar för slitplattan



Tightening torque

	Nm (Strength 8.8)
M8	27,3
M10	54
M12	93
M14	148
M16	230
M18	329
M20	464
M22	634
M24	798

6. ANSLUTNING AV DEN ELEKTRISKA VENTILEN OCH EXTREMLJUS



- 1.Extremt ljus
- 4.Ventil 1
- 5.Ventil 2
- 6.Jord
- 7.Jord



LLP FARM MACHINERY GROUP OY

LEVYTIE 4
74510 IISALMI, FINLAND

PUH. +358 (0) 20 1984 020
FAX. +358 (0) 20 1984 029

www.fmg.fi

