



KÄYTTÄJÄN KÄSIKIRJA
AA245 – AA420
AA300Z – AA360Z
AA300L – AA360L

ALKUPERÄINEN



ALKUPERÄINEN

EY-VAATIMUSTENMUKAISUUSVAKUUTUS TUOTTEESTA

LLP Farm Machinery Group Oy vakuuttaa, että markkinoille saatettu kone täyttää direktiivin 2006/42/EY ja standardit SFS-EN ISO 12100 ja SFS-ISO 730:2020.

FÖRSÄKRAN OM ÖVERENSSTÄMMELSE

LLP Farm Machinery Group Oy försäkrar härmed att följande maskin uppfyller maskindirektivet 2006/42/EY och standard SFS-EN ISO 12100 och SFS-ISO 730:2020.

CERTIFICATE OF CONFORMITY FOR A PRODUCT

LLP Farm Machinery Group Oy certifies that the following machine, which has been brought into the market, conforms to directives 2006/42/EY and standards SFS-EN ISO 12100 and SFS-ISO 730:2020.

SAMSVARSERKLÆRING FOR MASKIN

LLP Farm Machinery Group Oy bekrefter herved at følgende maskin, som er sendt ut på markedet, er i samsvar med direktivene 2006/42/EF, SFS-EN ISO 12100 og SFS-ISO 730:2020.

Tuote / Produkt / Product / Produkt:

Valmistusnumero / Tillverkningsnummer
/ Serial number / Serienummer:

Teknisen rakennetiedoston kokoaja / Teknisk
dokumentation samlare / Technical file collector:

Valmistaja / Tillverkare / Manufacturer
/ Produsent:

LLP Farm Machinery Group Oy

Osoite / Adress / Address / Adresse:

Levytie 4, FIN-74510 Iisalmi

Puhelin / Telefon / Telephone:

+358 (0) 201 984 020

Paikka / Ort / Place / Sted:

Iisalmi

Aika / Datum / Date / Dato:

Allekirjoitus / Underskrift / Signature
/ Signatur:



Nimenselvennys / Namnförtydligande
/ Clarification of signature
/ Tydeliggjøring av signatur:

Jarkko Hyvärinen

TAKUUEHDOT

- LLP Farm Machinery Group Oy myöntää valmistamilleen tuotteille kahdenkymmenen neljän (24) kuukauden takuun.
- Takuuajana FMG korvaa virheelliset tai rikkoontuneet osat uusilla tai käyttökelpoisilla osilla. Mahdolliset matkakulut ja osien rahat asennuspaikalle eivät sisälly takuuseen.
- Takuu aika alkaa laitteen käyttöönotosta, ellei muuta ole erikseen sovittu.
- Takuu raukeaa, jos laitetta on käytetty virheellisesti, käytetty työhön mihin sitä ei ole suunniteltu, huollettu puutteellisesti tai rakennetta muutettu ilman valmistajan lupaa.
- Normaalin kulumisen aiheuttamat vauriot eivät kuulu takuun piiriin.
- Mahdolliset takuuajaisen vaurion aiheuttamat ansioiden menetykset ja muut välilliset kulut eivät kuulu takuun piiriin.
- Takuukorjaukset on suoritettava jälleenmyyjän valtuuttamalla korjaamolla. Epäselvissä tapauksissa ota aina yhteys valmistajaan ennen vaurioiden korjaamista.
- Mikäli korvauksenhakijan vaatimukset osoittautuvat perusteettomiksi, pidättäytyy FMG korvauksista.
- Takuukorvaukset käsitellään vain kirjallisen ilmoituksen perusteella, jonka tekee valtuutettu FMG myyjä. Kirjallinen reklamaatio tulee tehdä viimeistään yhden (1) kuukauden sisällä vaurion havaitsemisesta. FMG vastaa kirjalliseen reklamaatioon yhden (1) kuukauden kuluessa reklamaation saapumisesta.

MENETTELY VAURION SATTUESSA TAKUUN AIKANA

- Selvitä vaurion laajuus ja syy
- Varaudu toimittamaan rikkoontunut osa/osat valmistajalle tarvittaessa
- Ota yhteys jälleenmyyjään ja tee reklamaatio jossa ilmenee:
 - tuotteen tyyppi ja rungonnumero
 - käyttöönottopäivämäärä (ostopäivämäärä)
 - vaurion päivämäärä
 - kuvaus vauriosta ja pari kuvaa
 - kuvaus olosuhteista, tehdystä työstä ja peruskoneista
- Pyydä jälleenmyyjältä tai valmistajalta korjausohjeet

KÄYTTÄJÄLLE

- Tämä kirja on tarkoitettu tueksi ja oppaaksi alueauran käyttäjälle. Seuraavilla sivuilla pyrimme antamaan mahdollisimman yksityiskohtaiset tiedot alueauran oikeasta käsittelystä ja huollosta. Ne luovat perustan alueauran tehokkaalle ja taloudelliselle käytölle.
- Kehotamme Sinua lukemaan tämän kirjan huolellisesti. Tee huoltotoimenpiteet annetun määräaikaishuolto-ohjelman mukaan ja tee päivittäinen huolto rutiinityöksi itsellesi. Tämä kaikki on sekä Sinun että alueauran ja traktorin parhaaksi.
- Tässä kirjassa ei ole käsitelty sellaisia laajahkoja huoltotoimenpiteitä, jotka vaativat erikoistyövälineitä tai tarkkoja mitta-arvoja. Tällaisia palveluja tarvitessasi käänny luottamuksella koulutetun huoltohenkilökunnan puoleen. He ovat valmiita palvelemaan Sinua.
- Traktorisi ja alueauran edun mukaista on myös se, että käytät ainoastaan alkuperäisiä varaosia. Varaosat voit tilata AGCO Suomi Oy:n (Valtra myyjät) varaosapisteistä.

SISÄLLYSLUETTELO

SISÄLLYSLUETTELO	5
1. TURVALLISUUSOHJEET	6
2. RAKENNE	8
3. TEKNISET TIEDOT	10
4. ALUEAURAN KÄYTTÖ	11
4.1. Käyttötarkoitus.....	11
4.2. Käyttöohjeet	11
4.3. Alueauran käyttö:	12
4.4. Iskunvaimentimen jäykkyyden säätö.....	14
4.5. Lumistoppari	15
5. HUOLTO	16
5.1. Huolto päivittäin	16
5.2. Huolto viikoittain	16
5.3. Huolto 500 tunnin välein.....	16
5.4. Vuosihuolto.....	16
5.5. Rasvauskohteet.....	18
5.6. Kiristettävät ruuvit.....	19
6. SÄHKÖVENTTIILIN JA ÄÄRIVALOJEN KYTKENTÄ	19

1. TURVALLISUUSOHJEET

Nämä yleiset turvallisuusohjeet ovat yhteenveto säännöistä ja ohjeista, joita on noudatettava alueauralla työskenneltäessä. Ohjeet eivät kuitenkaan vapauta traktorinkuljettajaa noudattamasta lakiin perustuvia ja muita liikenneturvallisuus- ja työsuojelumääräyksiä. Eri työpaikkoja koskevia turvallisuusohjeita sekä tieliikennelainsäädäntöön perustuvia sääntöjä on noudatettava. Seuraavassa on käsitelty yleisiä turvallisuuteen ja alueauran käyttöön liittyviä näkökohtia, jotka kuljettajan on huomioitava.



TÄRKEÄÄ

Käytä alueauraa vain sen käyttötarkoitukseen. Ennen laitteen käyttöönottoa lue tämä käyttöohje huolellisesti.



TÄRKEÄÄ

Kokeile ennen liikkeellelähtöä että kaikki liikkeet ja toiminnot toimivat moitteettomasti.



TÄRKEÄÄ

Varmistu että laitteen lähietäisyydellä ei ole ketään kokeillessasi laitteen eri toimintoja. Turvaetäisyys 5 metriä.



TÄRKEÄÄ

Opasta muita koneen käyttäjiä laitteen käyttöön ja sekä pyydä tutustumaan käyttöohjekirjaan.



VAARA

Älä työskentele viallisella laitteella.



TÄRKEÄÄ

Muista käyttää työkonevilkkua työskenneltäessä.



VAROITUS

Työskentele laitevalmistajan ohjeiden mukaisesti.



VAROITUS

Ota huomioon muut tiellä liikkujat.



TÄRKEÄÄ

Laske laite aina alas ja pysäytä moottori, kun poistut ohjaamosta.



TÄRKEÄÄ

Älä koskaan huolla tai puhdista hydrauliiikan varaan jätettyä laitetta vaan tue se mekaanisesti. Pysäytä moottori aina huoltotöiden ajaksi.



VAROITUS

Älä irrota, kytke tai kiristä paineenalaisia hydrauliliittimiä.



VAROITUS

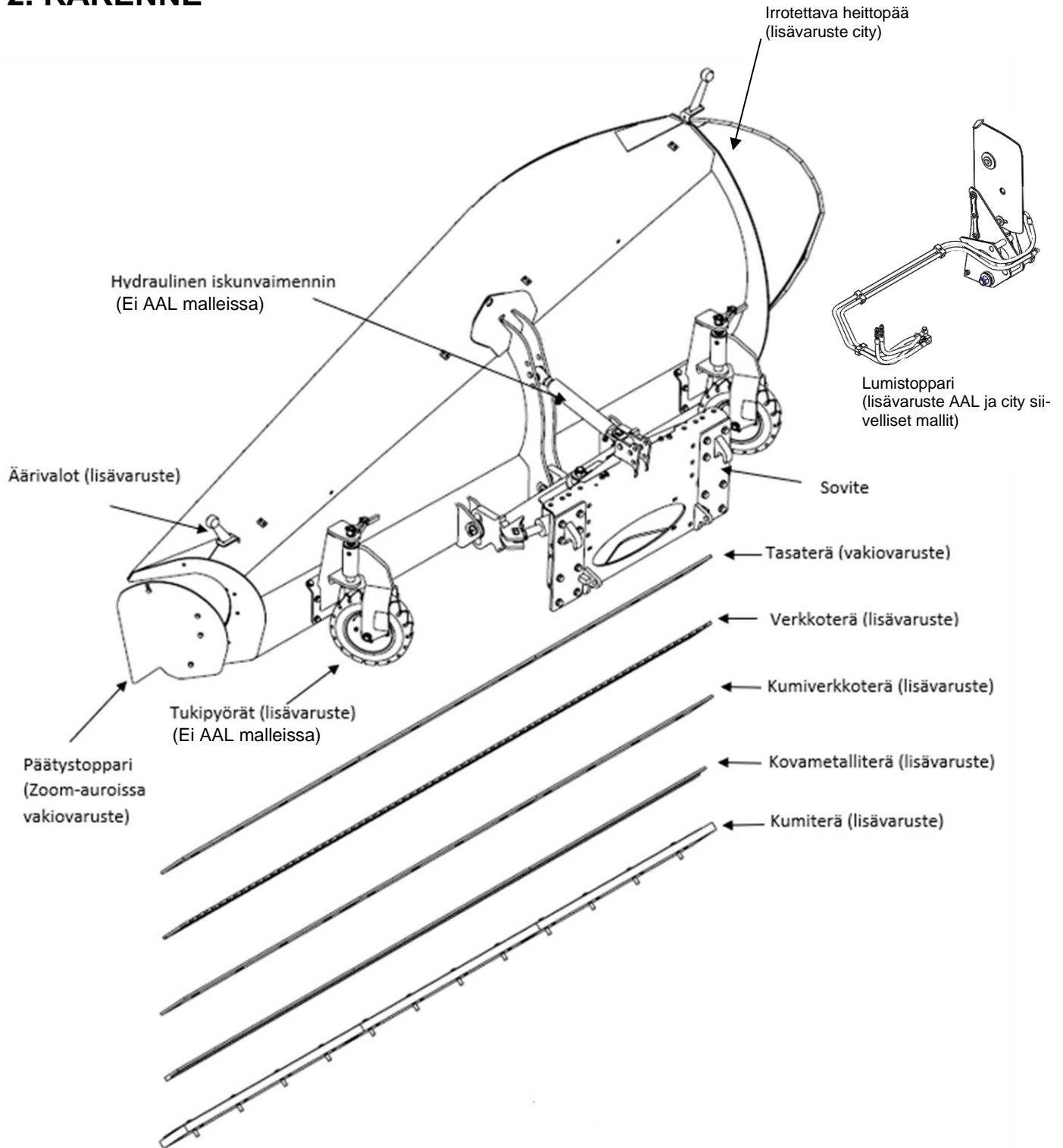
Älä hengitä öljysumua, jos paineenalainen hydraulijärjestelmän osa rikkoutuu. Jos öljyä on joutunut silmiin, huuhto runsaalla vedellä ja mene lääkäriin.



VAARA

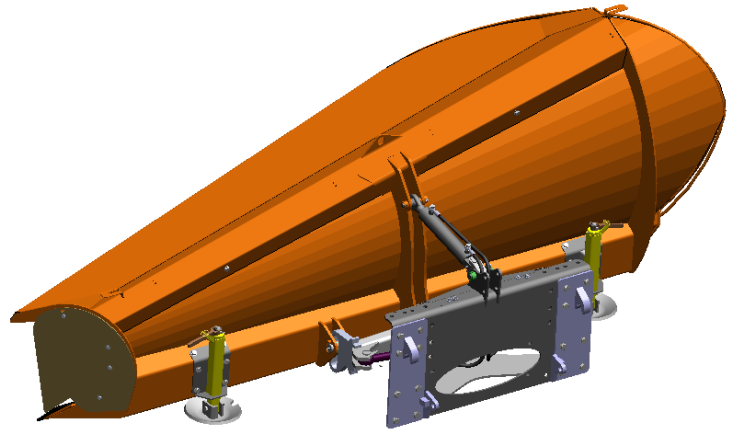
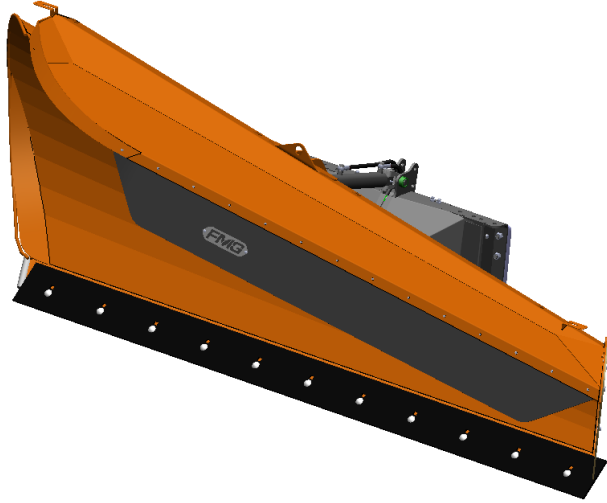
Ota huomioon alueauran suunta traktoriin nähden. Aura pyrkii siirtämään traktoria.

2. RAKENNE

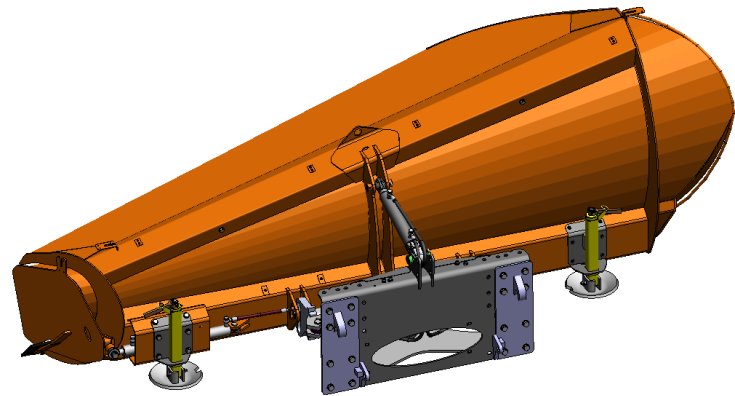
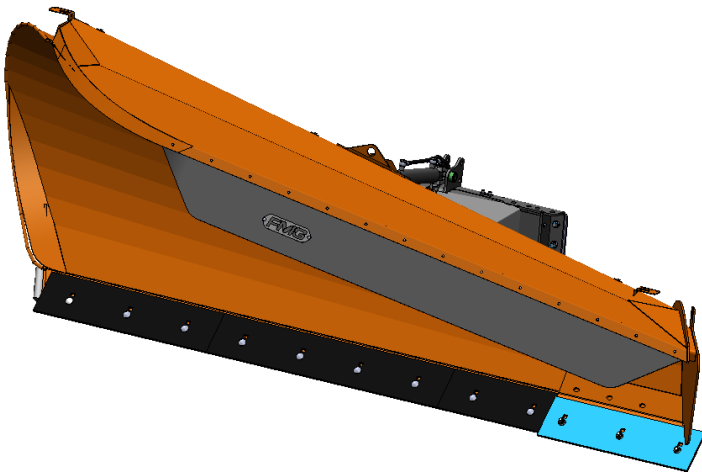


Kuva 1. Alueauran rakenne

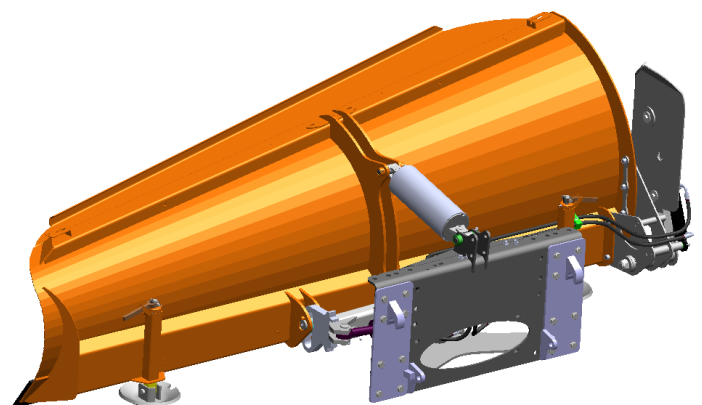
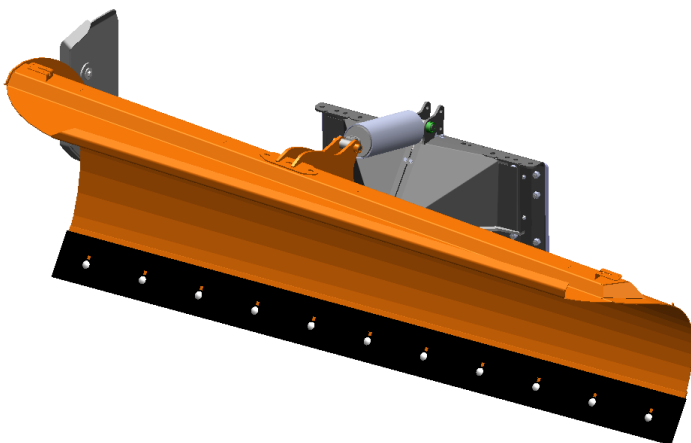
AA



AAZ



AAL



3. TEKNISET TIEDOT

Malli	Leveys (cm)	Työleveys (cm)	Paino (kg)	Kääntö kulma
AA245	303	175 - 245	730	+45 / -41
AA275	334	195 - 275	770	+45 / -41
AA300	364	220 - 305	810	+45 / -41
AA330	395	240 - 335	850	+45 / -41
AA360	425	260 – 365	890	+45 / -41
AA390	456	280 – 395	960	+45 / -41
AA420	486	305 - 425	1010	+45 / -41
AA300Z	365	224 - 360	960	+45 / -41
AA330Z	395	244 - 385	1000	+45 / -41
AA360Z	427	264 - 420	1150	+45 / -41
AAL300	307	220 - 305	700	+45 / -41
AAL330	337	240 - 335	720	+45 / -41
AAL360	367	260 – 365	760	+45 / -41

Äänitaso on alle 70 dB (A).

4. ALUEAURAN KÄYTTÖ

4.1. *Käyttötarkoitus*

Laitte on tarkoitettu pääasiassa teiden ja kevyenliikenteen väylien auraukseen. Samalla auraa voi käyttää hyvin myös pihamaiden tai terminaalien auraukseen.

4.2. *Käyttöohjeet*

Ennen käyttöä varmista, että laitteen kytkentä peruskoneeseen on kunnossa ja lukitukset kiinni.

Tee koekäyttö ja varmista että laite toimii. Jos hydraulikkajärjestelmä on uusi tai sitä on korjattu, ole erityisen varovainen, sillä ilma järjestelmässä saattaa aiheuttaa äkkinäisiä liikkeitä.

Kun käytät laitetta, varmista että voit koko ajan nähdä, ettei ketään ole vaara-alueella.

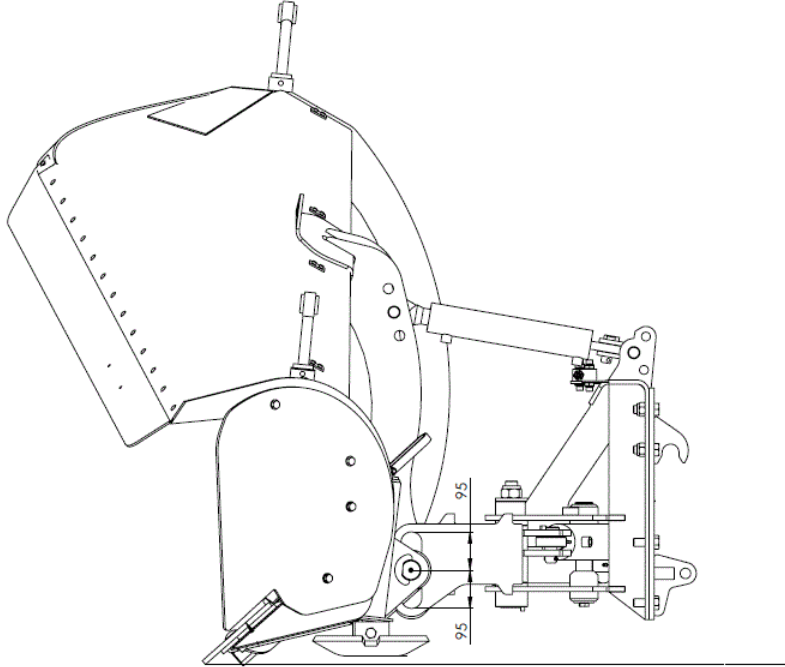
Kun irrotat laitteen, kiinnitä hydraulikan pikaliittimiin aina suojat paikoilleen.

Jos joudut jättämään laitteen ulkovarastoon, jätä laite mahdollisimman tasaiselle alustalle kytkennän helpottamiseksi. Käytä tarvittaessa esimerkiksi tukevia lankkuja tukijalkojen alla lisäkorokkeena.

Kun laite on pitkään käyttämättä, suojaa sylinterin varret suojavahalla (CORRSHIELD VPCI-369) tai varastointiöljyllä korroosion estämiseksi.

4.3. Alueauran käyttö:

Kytke alueaura työkoneeseen siten, että kelluntavarasäätö on keskiasennossa (Kuva 2).



Kuva 2. Kelluntavarasäätö on keskiasennossa

Mikäli sovite on väärä, vaihda ruuvi kiinnitteiset sovitteet oikeaksi ja varmista riittävä ruuvien kireys.

Säädä auran siiven aurauskulma oikeaksi.



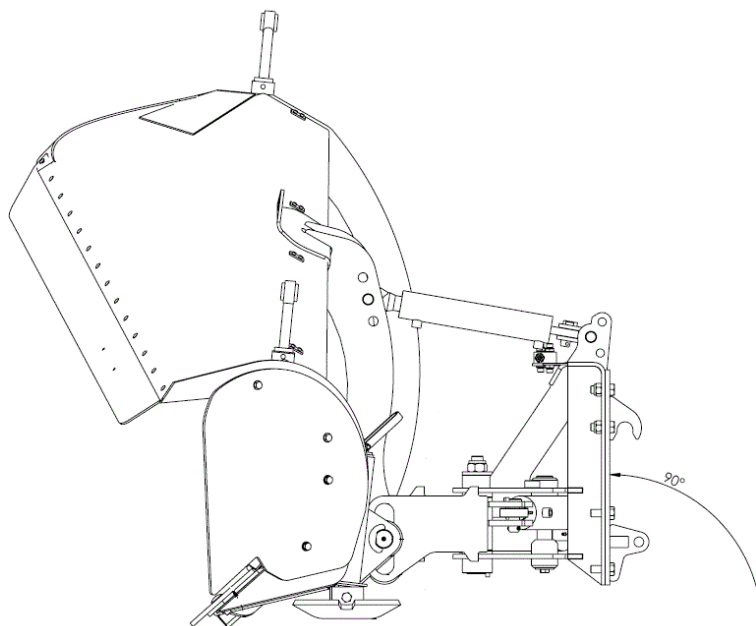
TÄRKEÄ

Jos aura on uusi, huolehdi siitä, että hydraulikassa ei ole ilmaa kääntämällä sylinterit ääripäästä toiseen useita kertoja.

Säädä tukijalat, jotta auran terä on sopivalla korkeudella tien pinnasta.

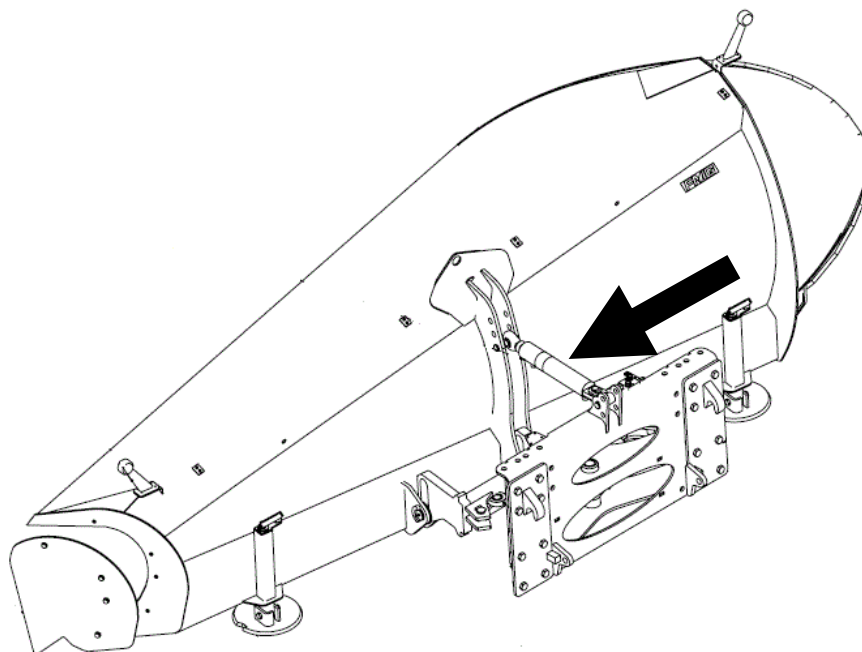
Käytettäessä etukuormainta suositellaan puskutukien käyttöä.

Auran työasento on oikea kun soviterunko on pystyasennossa (Kuva 3).



Kuva 3. Soviterunko on pystyasennossa

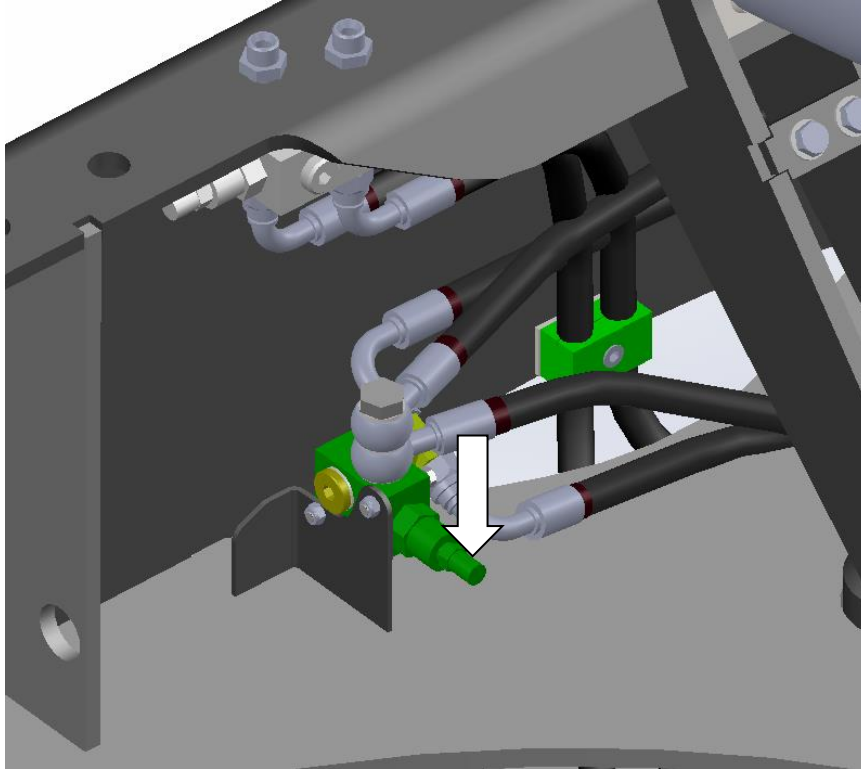
Työn aikana teräkulmaa voidaan säätää iskunvaimentimen pituudella. (Kuva 4).



Kuva 4. Iskunvaimennin

4.4. *Iskunvaimentimen jäykkyyden säätö*

Tehdasasetuksena iskunvaimennin on säädetty 110 bariin. Tehdassäätö on säädetty kiristämällä varoventtiili täysin kiinni ja avaamalla säätöruuvia 6,5 kierrosta auki (Kuva 5).



Kuva 5. Iskunvaimentimen säätö

Löysäämällä säätöruuvia (Kuva 5), vaimentimen jäykkyys pienenee ja vastaavasti kiristämällä jäykkenee.



HUOMAA:

Iskunvaimennin ei vaimenna, jos se on säädetty maksimi asentoon.



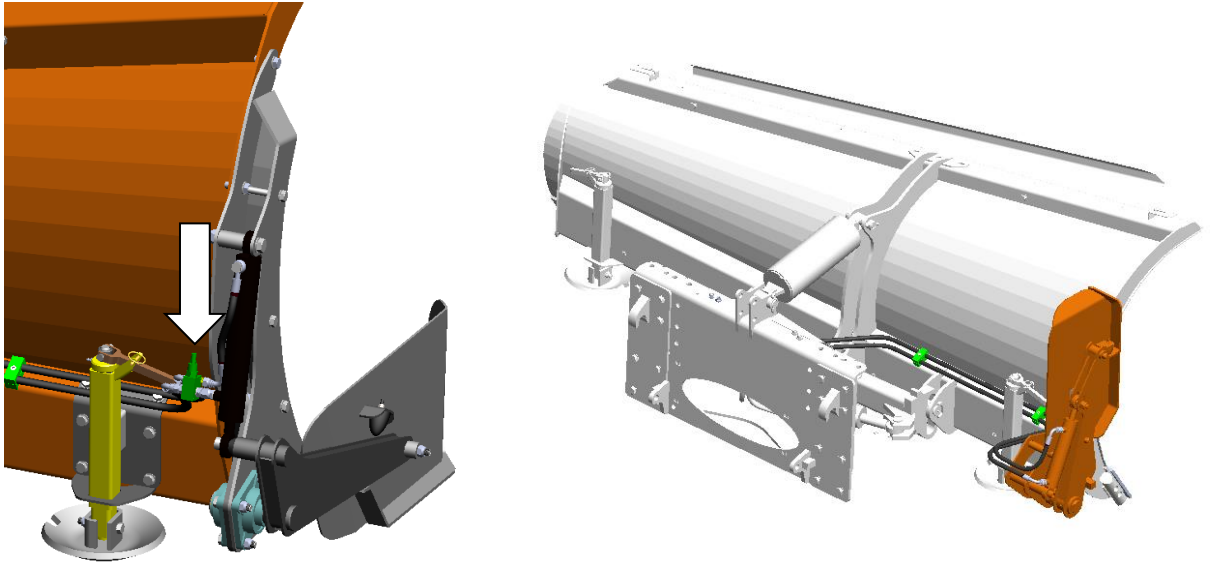
HUOMAA:

Liian jäykäksi säädetty iskunvaimennin saattaa aiheuttaa vaaratilanteen kuljettajalle ja vaurioittaa työlaitetta.

4.5. Lumistoppari

Lisävarusteena oleva lumistoppari on tarkoitettu liittymien auki pitämisen helpottamiseksi. Stoppari voidaan laskea liittymän kohdalla alas ja kerätä liittymän lumet.

Stoppari on varustettu varoventtiilillä. Löysäämällä säätöruuvia (Kuva 6), stopparin pitovoima pienenee ja vastaavasti kiristämällä kasvaa.



Kuva 6. Lumistoppari säätö



HUOMAA:

Liian jäykäksi säädetty lumistoppari saattaa aiheuttaa vaaratilanteen kuljettajalle ja vaurioittaa työlaitetta.

5. HUOLTO

Alueauran käyttövarmuuden yksi tärkeimmistä edellytyksistä on oikein ja oikeaan aikaan suoritettu huolto. Huoltokustannukset ovat pienet verrattuna laiminlyönneistä aiheutuneiden vikojen korjauskustannuksiin. Tähän huoltoon kuuluvat kaikki voitelut sekä tarkastukset ja säädöt.

5.1. *Huolto päivittäin*

- Tarkista terien kunto
- Tarkista terien kiinnitys
- Tarkista liikkeiden toimivuus
- Puhdista laite työpäivän päätteeksi

5.2. *Huolto viikoittain*

- Voitele rasvanipat
- Tarkista hydraulikkaliittimien tiiviys

5.3. *Huolto 500 tunnin välein*

- Tarkista tappien kunto
- Tarkista ruuvien kireys

5.4. *Vuosihuolto*

Kaikki edellä mainitut asiat. Rasvaa rasvauskohteet aina kun jätät koneen seisomaan varastoon.



HUOM!

Huoltoja suoritettaessa on noudatettava huoltojaksotusta eli on suoritettava myös aikaisempien huoltojaksojen toimenpiteet



HUOM!

Ruuvien kireys tulee tarkistaa myös ensimmäisen käyttökerran jälkeen.

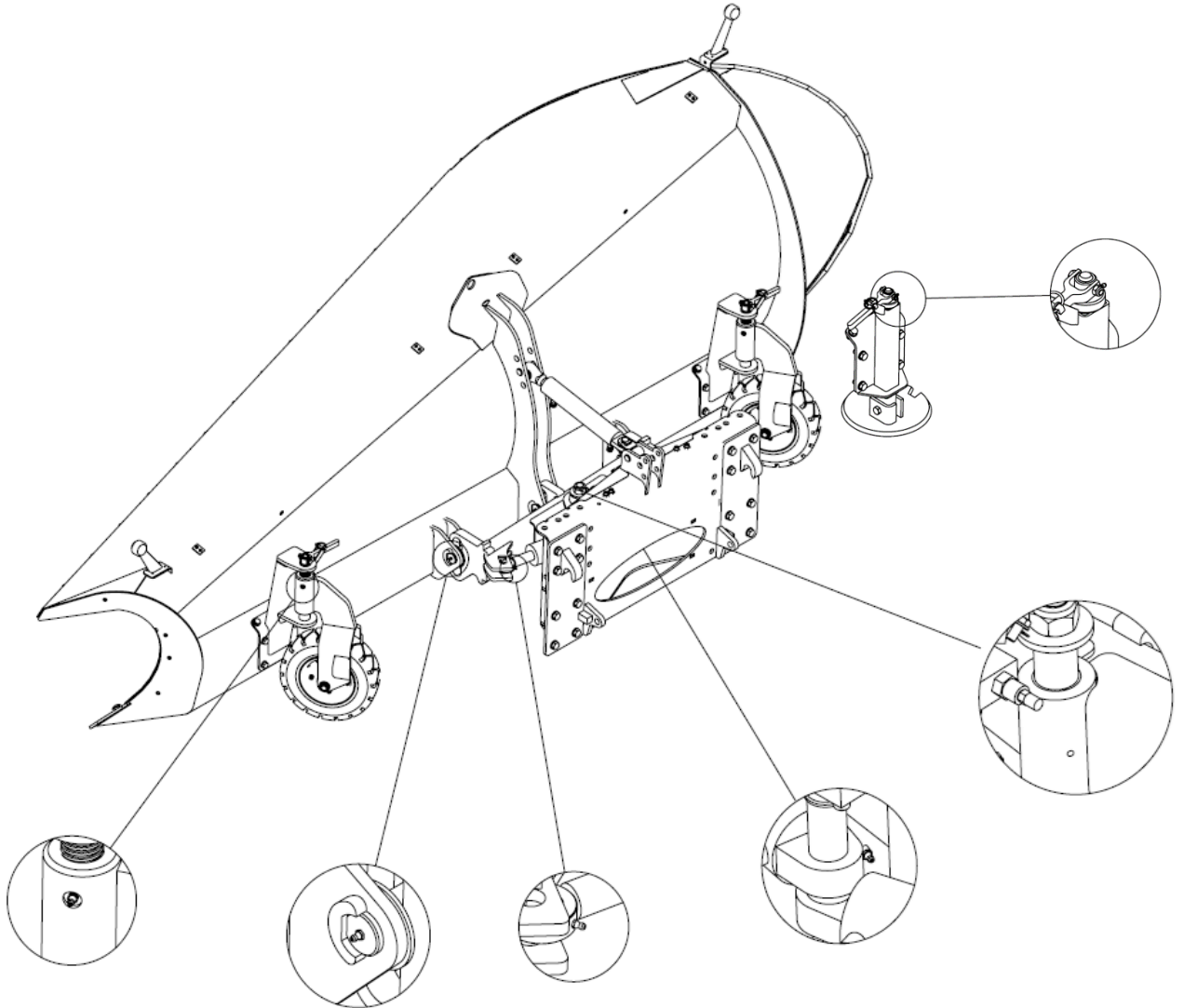


HUOM!

Suojaa sylinterin varret suojavahalla tai suojaöljyllä kun laite jää käyttämättömäksi pitkäksi ajaksi.

5.5. Rasvauskohteet

Rasvaa kuvassa näkyvät rasvanipat viikoittain (Kuva 12). Puhdista nipan pää ennen rasvausta.

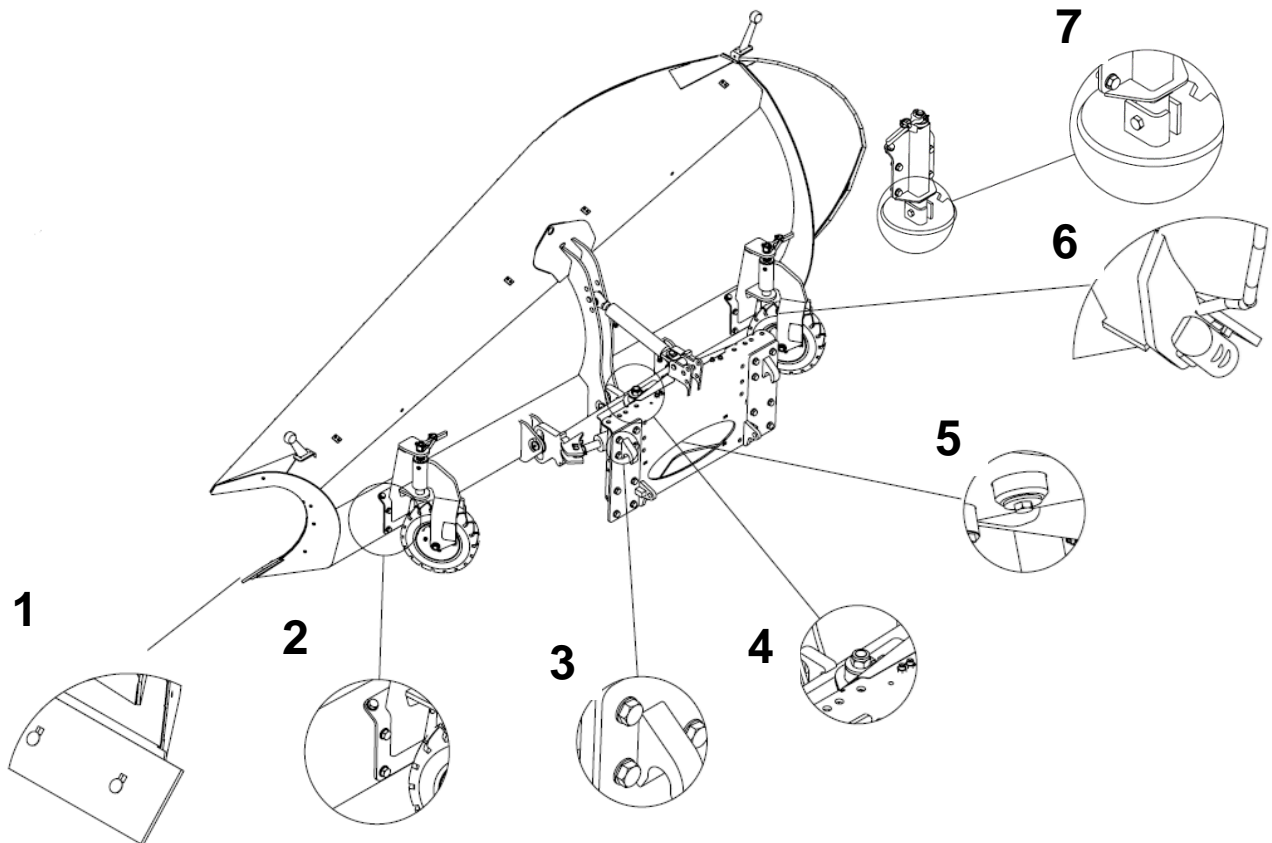


Kuva 12. Rasvauskohteet

5.6. Kiristettävät ruuvit

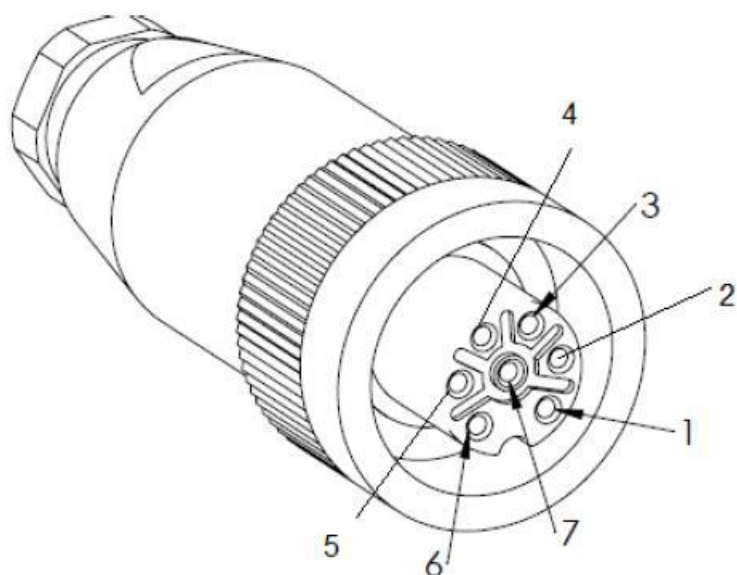
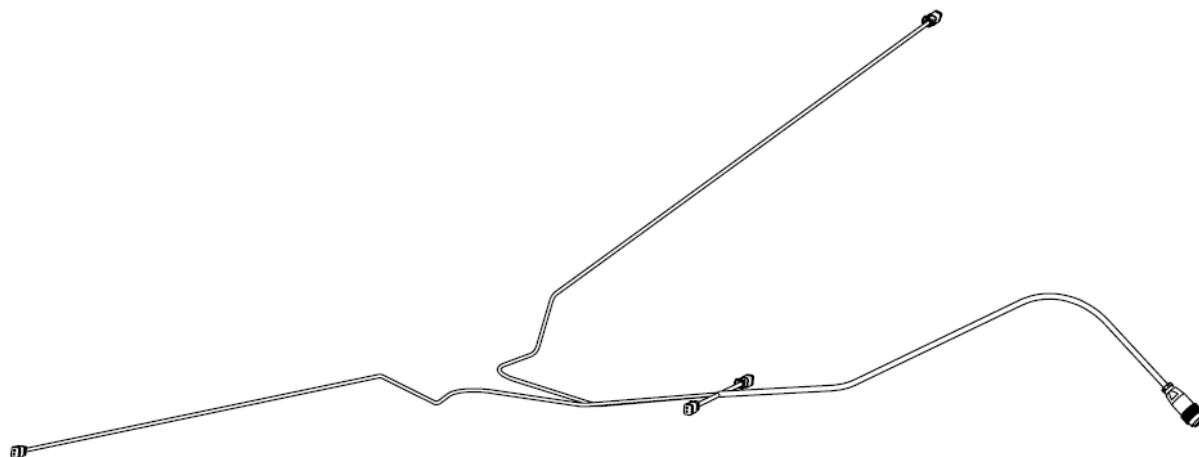
Kiristä kaikki ruuvit ja mutterit ensimmäisen 10 käyttötunnin jälkeen ja tästä eteenpäin 500 tunnin välein. Tarkista terän kiinnitys päivittäin.

1. Terän kiinnitysruuvit
2. Tukipyörien tai tukijalan kiinnitysruuvit
3. Sovitteen kiinnitysruuvit
4. Keskinivelen kiristysmutteri
5. Sylintereiden kiinnitysruuvit
6. Kulutustapin kiinnitysruuvit
7. Tukijalan kiinnitysruuvi



Kuva 13. Kiristettävät ruuvit

6. SÄHKÖVENTTIILIN JA ÄÄRIVALOJEN KYTKENTÄ



- 1.Äärivalot
- 4.Vent 1
- 5.Vent 2
- 6.Maa
- 7.Maa



LLP FARM MACHINERY GROUP OY

LEVYTIE 4
74510 IISALMI

PUH. 020 1984 020
FAX 020 1984 029

www.fmg.fi

