

Rev	Pvm	Muutos
-----	-----	--------

FMG Oy
 Levytie 4
 74510 Iisalmi
 Tel 020 1984 020

Avoharja
 AH240

Piir no
RC18728
 Des: VÄR Acc:

Rev

Pvm	Nimi	Muutos	Merkki
-----	------	--------	--------

No.	Nimike	Nimitys	Description	Dimension	pcs
1	RC18646	Harja	Brush	AH240	1
2	RC07407	Runko	Frame	AH240	1
3	RC19378	Soviterunko	Frame	AH200-260	1
4	RC07363	Kääntöpuomi	Swing boom	AH	1
5	310010	Ripustin	Bracket		1
6	310026	Moottorin kiinnike	Bracket	10x185x200	1
7	RC07374	Ketju	Chain	16B-1 1270 mm	1
8	RC07380	Levy	Plate	1,5X140X219	2
9	RC07394	Ketjupyörä	Chain gear	16B1 z12 d40 M16	1
10	RC07393	Ketjupyörä	Chain gear	16B1 z12 d32 M16	1
11	310012	Ketjusuoja	Chain cover	AH	1
12	310061	Tappi	Pin	D45x203 M30	2
13	310065	Aluslevy	Washer	80/31-8	2
14	310062	Tappi	Pin	30-85	2
15	310063	Tappi	Pin	D25-83	1
16	310064	Tappi	Pin	16-145	2
17	12002	Iskunvaimennin	Shock absorber	067-443170	2
18	14032	Laippalaakeri	Bearing	UCF208	2
19	22040	Tasakiila	Parallel key	12x8x50 DIN6885AB	1
20	22041	Tasakiila	Parallel key	10x8x40 DIN6885AB	1
21	310014	Tukijalka	Support leg	50x50-695mm	2
22	RC12336	Visiiri	Visor	5x180x2300	1
23	RC12468	Kilpi	Label	FMG, 70x250	1
24	18112	Rajoitinvaajeri	Wire rope	6x530	2
25	22028	Sakkeli	Shackle	3/8" - 10 MM	4
26	14008	Liukulaakeri	Sliding bearing	34x30-30	2
27	14010	Liukulaakeri	Sliding bearing	50x45-30	4
28	17010	Rasvanippa	Grease nipple	M8x1.25	3
29	22021	Neulasokka	Keen pin	B5 DIN11024	2
30	12275	Putkitiivistenauha	Bubble gasket	15x27	1
31	22031	Haarasokka	Split pin	8x50 DIN 94 ZN	3
32	20015	Kuusiokoloruuvi	Allen screw	M12x30 DIN 912 8,8	2
33	20055	Kuusioruuvi	Hex screw	M12x30 DIN 933	2
34	20057	Kuusioruuvi	Hex screw	M12x40 DIN 933	8
35	20059	Kuusioruuvi	Hex screw	M12x60 DIN 933	8
36	20214	Kuusioruuvi	Hex screw	M20x50 DIN 933	16
37	20303	Kuusioruuvi	Hex screw	TAPTITE DIN 7500-D ZN M6X30 DELTA SILVER	12
38	10110	Akselimutteri	Lock nut	KM 5 M25X1,5	1
39	10030	Lukitusmutteri	Lock nut	M12 DIN 985	16
40	10031	Kuusiomutteri	Hex nut	M12 DIN 934	2
41	10035	Lukitusmutteri	Lock nut	M20 DIN 985	16
42	10039	Lukitusmutteri	Lock nut	M30 DIN 985	2
43	10004	Aluslevy	Washer	M12 DIN125 A12	6
44	10009	Aluslevy	Washer	M20 DIN125 A20	16
45	10021	Korilaatta	Washer	M12x37 DIN9021 ZN	6

FMIG
FARM MACHINERY GROUP

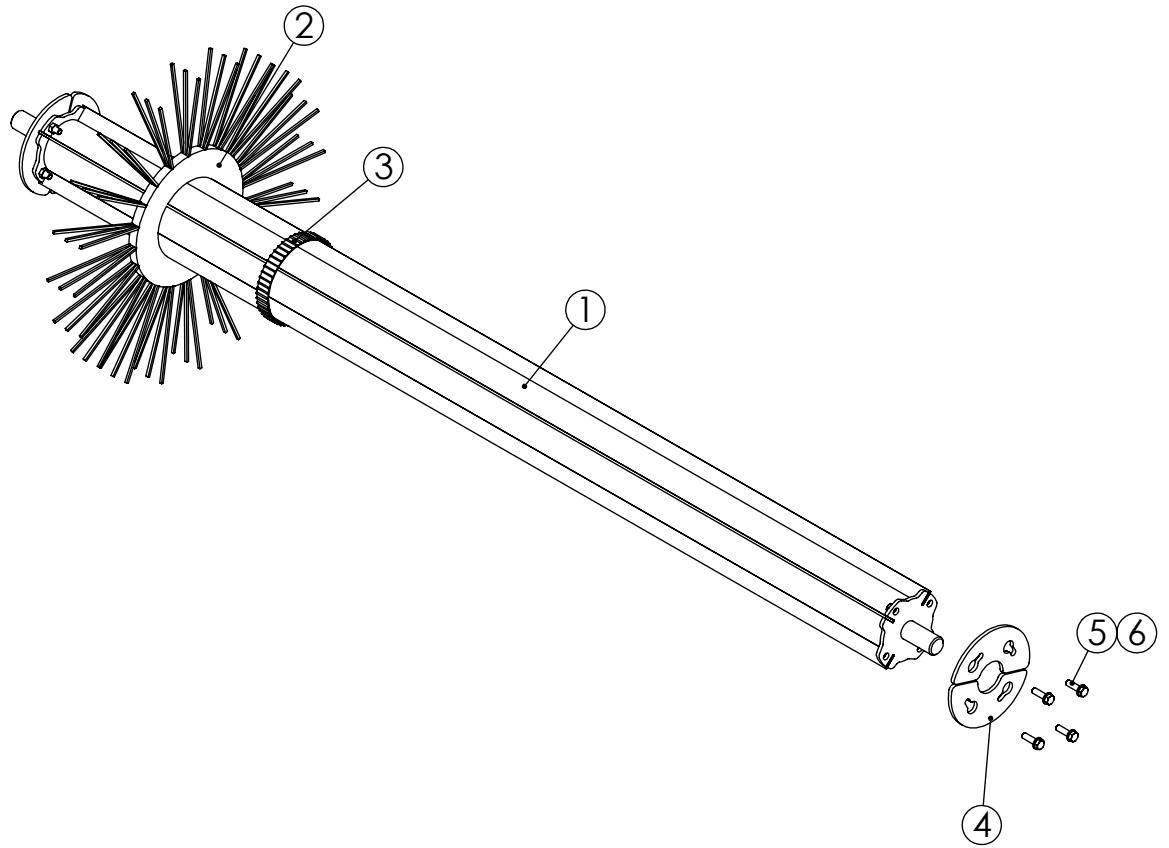
Levytie 4
74510 Iisalmi
Tel 020 1984 020

Open sweeper
Avoharja
AH240

Piir nro.

RC18728

Rev



No.	Nimike	Nimitys	Description	Dimension	pcs
1	RC18730	Harjan runkoputki	Frame tube	AH240	1
2	13065	Harjalamelli	Brush ring	D700PP Sunline	48
3	13066	Välikappale	Ring	7" MUOVINEN	47
4	RC18663	Levy	Plate	8x109x219	4
5	20057	Kuusioruuvi	Hex screw	M12x40 DIN 933	8
6	10004	Aluslevy	Washer	M12 DIN125 A12	7

FMG Oy
 Levytie 4
 74510 Iisalmi
 Tel 020 1984 020

Brush
 Harja
 AH240

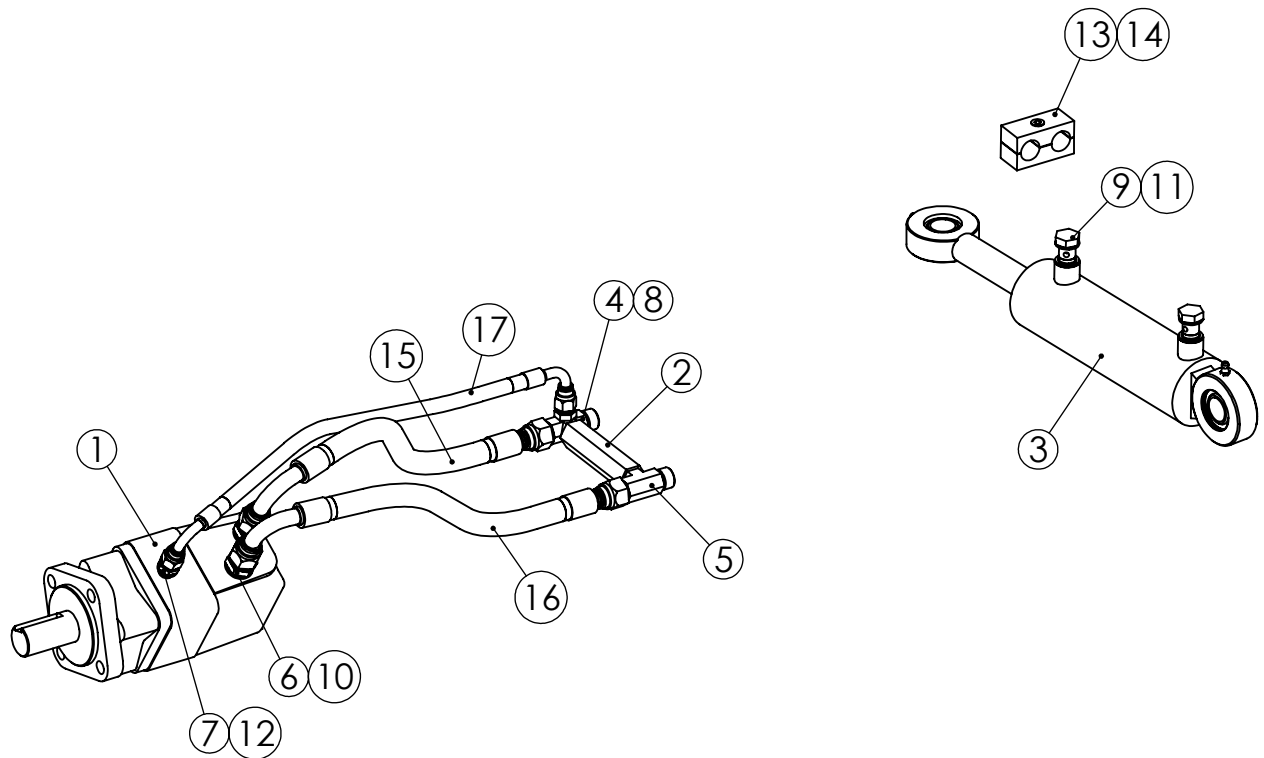
Piir nro.

RC18646

Rev

Korvaa

Korvattu



No.	Nimike	Nimitys	Description	Dimension	pcs
1	11006	Hydraulimoottori	Hydraulic motor	EPMSY315C HD	1
2	23051	Vastaventtiili	Counter valve	R1/2 0,5bar	1
3	11515	Sylinteri	Cylinder	63/30-150 GE25	1
4	RC07553	T-haara	T-branch	R1/2-R1/8	1
5	17278	T-nippa	T-nipple	R1/2 U-UK-U	1
6	17033	Kaksoisnippa	Double nipple	R1-2	2
7	17028	Kaksoisnippa	Double nipple	R1/4	1
8	17027	Kaksoisnippa	Double nipple	R1-8_R1-4	1
9	RC13341	Banjouruuvikuristin	Banjo screw throttle	R 3/8 1.5 mm	2
10	21024	Tiiviste	Seal ring	USIT R1/2	2
11	21023	Tiiviste	Seal ring	USIT R3/8	4
12	17108	Tiiviste	Seal ring	USIT R1/4	1
13	11066	Putkenkiinnitin	Pipe Clamp	30-DS322/22 2 putkea	1
14	20035	Kuusiokoloruuvi	Allen screw	M8x30 DIN 912	1
15	16023	Letkuasennelma	Hose assembly	08-R2T-500-1/2S-1/2S90	1
16	16023	Letkuasennelma	Hose assembly	08-R2T-500-1/2S-1/2S90	1
17	16310	Letkuasennelma	Hose assembly	04-R2T-620-1/4S90-1/4S90	1
18	RC11233	Letkuseti, AH200-260	Hose aseembly	08 2kpl, 04 1kpl	1

FMIG
FARM MACHINERY GROUP

Levytie 4
74510 Iisalmi
Tel 020 1984 020

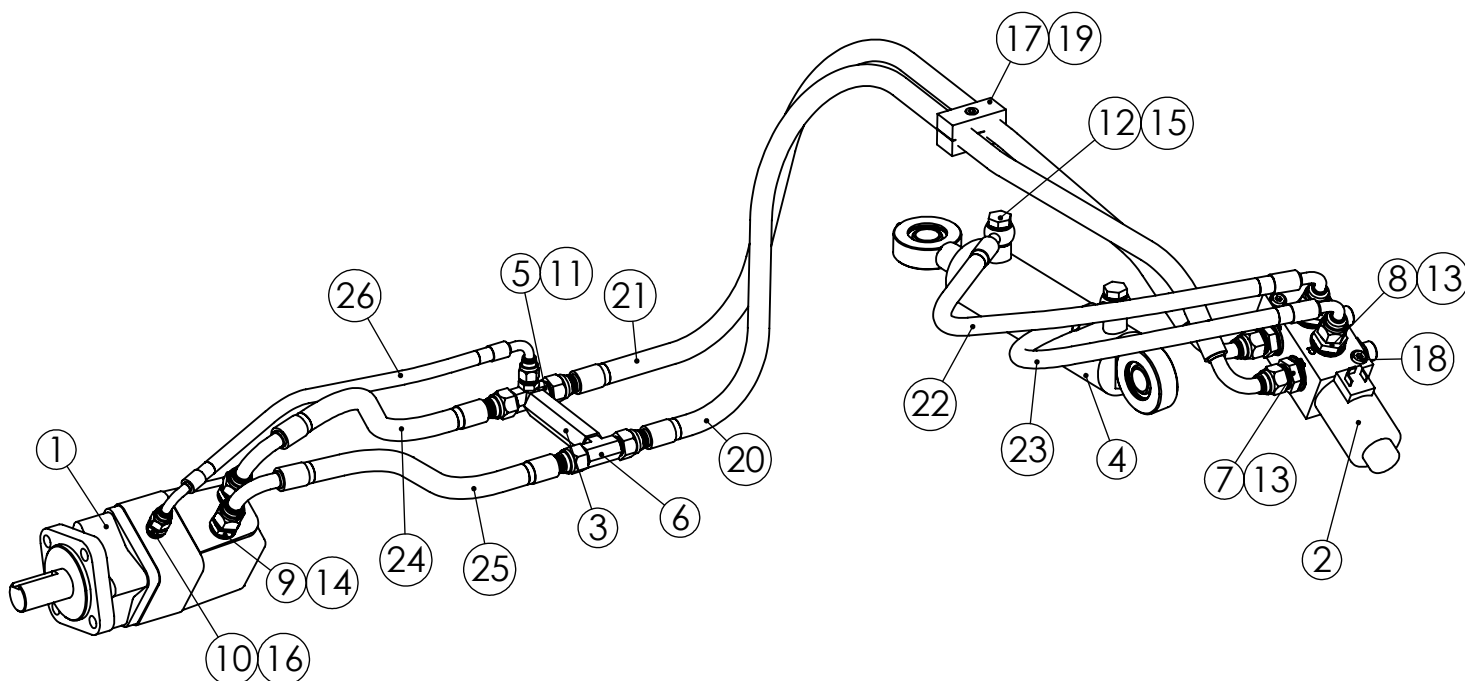
Hydraulics
Hydrauliikka
vakio

Piir. nro.

RC11379

Rev

D



No.	Nimike	Nimitys	Description	Dimension	pcs
1	11006	Hydraulimoottori	Hydraulic motor	EPMSY315C HD	1
2	23006	Valintaventtiili	Section valve	6/2 E6234-12VDC	1
3	23051	Vastaventtiili	Counter valve	R1/2 0,5bar	1
4	11515	Sylinteri	Cylinder	63/30-150 GE25	1
5	RC07553	T-haara	T-branch	R1/2-R1/8	1
6	17278	T-nippa	T-nipple	R1/2 U-UK-U	1
7	17034	Supistusnippa	Double nipple	R1-2_R3-4	4
8	17032	Supistusnippa	Double nipple	R3-8_R3-4	2
9	17033	Kaksoisnippa	Double nipple	R1-2	2
10	17028	Kaksoisnippa	Double nipple	R1/4	1
11	17027	Kaksoisnippa	Double nipple	R1-8_R1-4	1
12	RC13341	Banjoruuvikuristin	Banjo screw throttle	R 3/8 1.5 mm	2
13	21022	Tiiviste	Seal ring	USIT R3/4	6
14	21024	Tiiviste	Seal ring	USIT R1/2	2
15	21023	Tiiviste	Seal ring	USIT R3/8	4
16	17108	Tiiviste	Seal ring	USIT R1/4	1
17	11066	Putkenkiinnitin	Pipe Clamp	30-DS322/22 2 putkea	1
18	20147	Kuusiokoloruuvi	Allen screw	M8x70 DIN 912	2
19	20035	Kuusiokoloruuvi	Allen screw	M8x30 DIN 912	1
20	16220	Letkuasennelma	Hose assembly	08-R2T-1450-1/2S-1/2S90	1
21	16394	Letkuasennelma	Hose assembly	08-R2T-1350-1/2S90-1/2S	1
22	16577	Letkuasennelma	Hose assembly	06-R2T-950-3/8 banjo-3/8S90	1
23	16583	Letkuasennelma	Hose assembly	06-R2T-700-3/8 banjo-3/8S90	1
24	16023	Letkuasennelma	Hose assembly	08-R2T-500-1/2S-1/2S90	1
25	16023	Letkuasennelma	Hose assembly	08-R2T-500-1/2S-1/2S90	1
26	16310	Letkuasennelma	Hose assembly	04-R2T-620-1/4S90-1/4S90	1
27	RC11247	Letkusetti	Hose assembly	08 4kpl, 06 2 kpl, 04 1 kpl	1

FMIG
FARM MACHINERY GROUP

Levytie 4
74510 Iisalmi
Tel 020 1984 020

Electric valve

Sähköventtiili

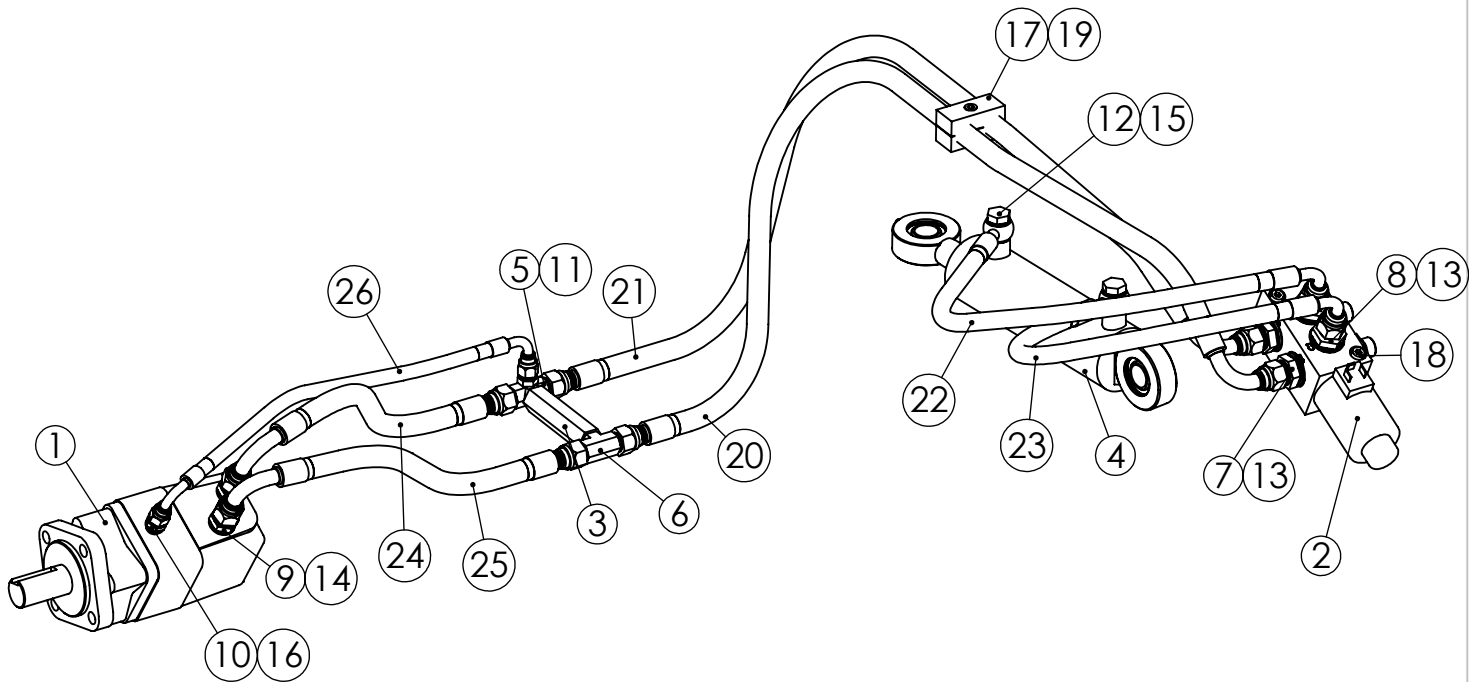
AH240, AH260, 6/2 12VDC

Piir. nro.

RC11380

Rev

D



No.	Nimike	Nimitys	Description	Dimension	pcs
1	11006	Hydraulimoottori	Hydraulic motor	EPMSY315C HD	1
2	23009	Valintaventtiili	Section valve	6/2 E6234- 24VDC	1
3	23051	Vastaventtiili	Counter valve	R1/2 0,5bar	1
4	11515	Sylinteri	Cylinder	63/30-150 GE25	1
5	RC07553	T-haara	T-branch	R1/2-R1/8	1
6	17278	T-nippa	T-nipple	R1/2 U-UK-U	1
7	17034	Supistusnippa	Double nipple	R1-2_R3-4	4
8	17032	Supistusnippa	Double nipple	R3-8_R3-4	2
9	17033	Kaksoisnippa	Double nipple	R1-2	2
10	17028	Kaksoisnippa	Double nipple	R1/4	1
11	17027	Kaksoisnippa	Double nipple	R1-8_R1-4	1
12	RC13341	Banjoruuvikuristin	Banjo screw throttle	R 3/8 1.5 mm	2
13	21022	Tiiviste	Seal ring	USIT R3/4	6
14	21024	Tiiviste	Seal ring	USIT R1/2	2
15	21023	Tiiviste	Seal ring	USIT R3/8	4
16	17108	Tiiviste	Seal ring	USIT R1/4	1
17	11066	Putkenkiinnitin	Pipe Clamp	30-DS322/22 2 putkea	1
18	20147	Kuusiokoloruuvi	Allen screw	M8x70 DIN 912	2
19	20035	Kuusiokoloruuvi	Allen screw	M8x30 DIN 912	1
20	16220	Letkuasennelma	Hose assembly	08-R2T-1450-1/2S-1/2S90	1
21	16394	Letkuasennelma	Hose assembly	08-R2T-1350-1/2S90-1/2S	1
22	16577	Letkuasennelma	Hose assembly	06-R2T-950-3/8 banjo-3/8S90	1
23	16583	Letkuasennelma	Hose assembly	06-R2T-700-3/8 banjo-3/8S90	1
24	16023	Letkuasennelma	Hose assembly	08-R2T-500-1/2S-1/2S90	1
25	16023	Letkuasennelma	Hose assembly	08-R2T-500-1/2S-1/2S90	1
26	16310	Letkuasennelma	Hose assembly	04-R2T-620-1/4S90-1/4S90	1
27	RC11247	Letkusetti	Hose assembly	08 4kpl, 06 2 kpl, 04 1 kpl	1

FMIG
FARM MACHINERY GROUP

Levytie 4
74510 Iisalmi
Tel 020 1984 020

Electric valve

Sähköventtiili

AH240, AH260, 6/2 24VDC

Piir. nro.

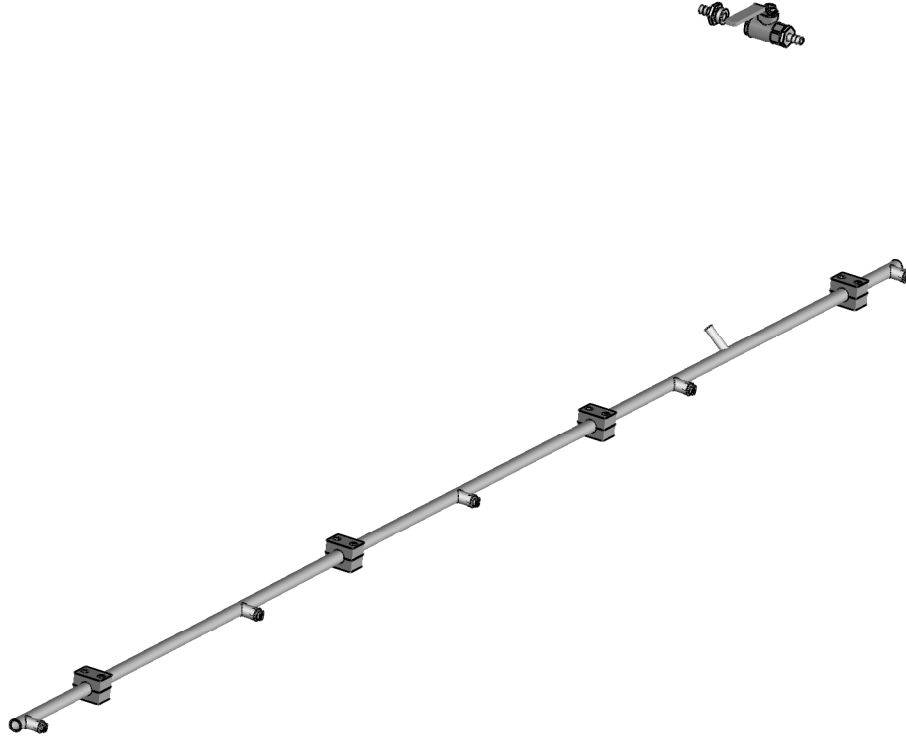
RC11381

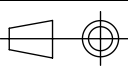
Rev

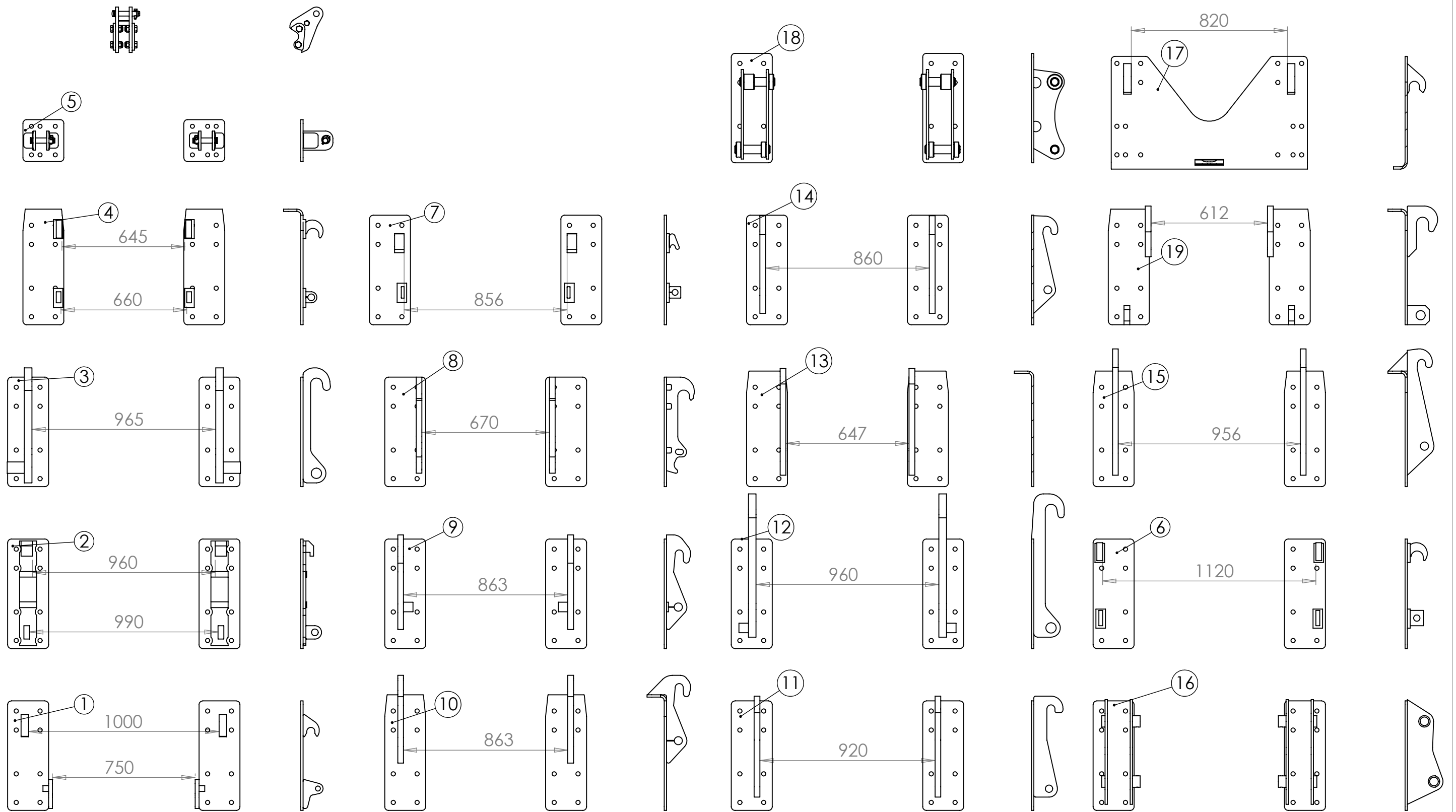
D

THIS DRAWING IS THE CONFIDENTIAL PROPERTY OF LLP FARM MACHINERY GROUP OY. WITHOUT WHOSE PRIOR WRITTEN CONSENT IT MUST NOT BE USED, COPIED OR COMMUNICATED TO OTHERS, WHOLLY OR IN PART. TÄMÄ PIIRUSTUS ON LLP FARM MACHINERY GROUP OY:OMASUUTTA. SITA EI SAA KÄYTTÄÄ, KOPIOIDA EIKÄ SITÄ SAA VALITTAA KOKONAAN TAI OSITTAIN KOLMANNELLE OSAPUOLELLE ILMAN OMIKSTAJAN KIRJALLISTA LUPAA.

Pvm	Nimi	Muutos	Sijainti	Merkki
-----	------	--------	----------	--------



Osa	Nimike	Nimitys	Kuvaus	Laatu	kpl
1	RC09055	Vesityssuuttimet	KH240-260, AH240-300, suuttimet		1
Valmiste	Massa Yht.	2.97 kg		Suhde	Suunn. VÄR 06.05.2013
Liitty	Lastuamistoleranssit	Hitsatut rakenteet	Sivu 1 / 1	1:10	Tark.
	SFS 4011 - Keski	SFS3393 - B		A4	Hyv.
FMG Oy Levytie 4 74510 Iisalmi Tel 020 1984 020		Vesitysputki AH240-AH300		Piir nro. RC12319	Rev
				Korvaa	Korvattu



FMG Oy
 Levytie 4
 74510 Iisalmi
 Tel 020 1984 020

Adapters
 Sovitteet
 Ruuvikiinnitteiset

Piir no
RC13725

Rev
B

Korvaa Korvattu

No.	Nimike	Nimitys	Description	Dimension	pcs
1	RC13610	Sovitteet	Adapters	Euro	1
2	RC13611	Sovitteet	Adapters	VL	1
3	RC13612	Sovitteet	Adapters	Kunta	1
4	RC13613	Sovitteet	Adapters	Isme	1
5	RC21232	Sovitteet	Adapters	3-Piste	1
6	RC13615	Sovitteet	Adapters	Pehtoori	1
7	RC13616	Sovitteet	Adapters	Pikavik	1
8	RC19594	Sovitteet	Adapters	Trima	1
9	RC13618	Sovitteet	Adapters	Kramer 380/480	1
10	RC13619	Sovitteet	Adapters	Kramer 680	1
11	RC13620	Sovitteet	Adapters	Gjerstad	1
12	RC19591	Sovitteet	Adapters	VolvoBM	1
13	RC13622	Sovitteet	Adapters	Volvo L20	1
14	RC13623	Sovitteet	Adapters	Volvo L30	1
15	RC13624	Sovitteet	Adapters	Volvo L40	1
16	RC13625	Sovitteet	Adapters	JCB4CX	1
17	RC14987	Sovitteet	Adapters	ZM2, Merlo	1
18	RC14260	Sovitteet	Adapters	Komatsu WB93/97R	1
19	RC18524	Sovitteet	Adapters	JCB 2CX	1

FMG Oy
Levytie 4
74510 Iisalmi
Tel 020 1984 020

Adapters
Sovitteet
Ruuvikiinnitteiset

Piir nro.

RC13725

Korvaa

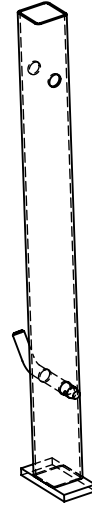
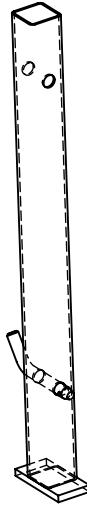
Korvattu

Rev

B

THIS DRAWING IS THE CONFIDENTIAL PROPERTY OF LLP FARM MACHINERY GROUP OY. WITHOUT WHOSE PRIOR WRITTEN CONSENT IT MUST NOT BE USED, COPIED OR COMMUNICATED TO OTHERS, WHOLLY OR IN PART. TÄMÄ PIIRUSTUS ON LLP FARM MACHINERY GROUP OY:N OMISTUUTTA. SITÄ EI SAA KÄYTTÄÄ, KOPIOIDA EIKÄ SITÄ SAA VALITTAA KOKONAAN TAI OSITTAIN KOLMANNELLE OSAPUOLELLE ILMAN OMIKSTAJAN KIRJALLISTA LUPAA.

Pvm	Nimi	Muutos	Sijainti	Merkki
-----	------	--------	----------	--------



Osa	Nimike	Nimitys	Kuvaus	Laatu	Kpl
1	310014	Tukijalka	50x50-695mm		2
2	310064	Tappi	16-145	MoC 210 M 25CrMo4	2

Valmiste	Massa Yht.	7.02 kg		Suhde	Suunn.	VäR	4.6.2012
Liitty	Lastuamistoleranssit	Hitsatut rakenteet		Sivu 1 / 1	1:10 A4	Tark.	Hyv.

FMG Oy Levytie 4 74510 Iisalmi Tel 020 1984 020	Tukijalat AH	Piir nro.	RC09716	Rev
		Korvaa		Korvattu