

**FMG Oy**  
 Levytie 4  
 74510 Iisalmi  
 Tel 020 1984 020

Open sweeper  
 Avoharja  
 200 MEK

Piir no  
**RC11692**

Rev

Korvaa

Korvattu

No.	Nimike	Nimitys	Description	Dimension	pcs
1	RC 14160	Runko	Frame	200 Mek	1
2	RC 14161	Harja	Brush	200, mek	1
3	RC 08260	Kiinnitysrunko	Frame	MEK	1
4	RC 02309	Suoja	Cover	3x320x576	1
5	RC 02313	Ke tjun kiristin	Chain tensioner	MEK260	1
6	RC 08256	Suoja	Cover	AH300 mek	1
7	RC 14168	Suoja levy	Cover	2x651x806	1
8	RC 14169	Vä lli akseli	Intermediate shaft	AH200 mek	1
9	RC 01701	Kyt kentä laippa	Flange	AH mek	1
10	RC 02315	Panta	Collar	80/40-40	2
11	RC 01694	Panta	Clamp	5x147x160	2
12	RC 07380	Levy	Plate	1,5X140X219	2
13	RC 10761	Levy	Plate	D45/24-6	2
14	RC 01719	Sä ä töputki	Adjusting pipe	MEK	2
15	RC 01714	Tukipyö rän runko	Support wheel frame	Avoharja	2
16	RC 10762	Kierre tanko	Screw thread bar	TR30-300	2
17	LP000220	Kampi	Cam	Tukija lka	2
18	RC 01979	Holkki	Sleeve	40/20-43	4
19	RC 02384	Holkki	Sleeve	vo-akseliin	1
20	12107	Joustava nivel	Joint	QH-QL4000-MDC 108	1
21	12045	Kulma va ihde	Angle transmission	Bondioli pavesi S2050 100 G 111	1
22	12197	Kiinnitysholkki	Sleeve	Bonfix F9500 d 40/65-45	1
23	RC 14721	Ke tju pyö rä	Chainwheel	16B1 z 21 D65	1
24	RC 07394	Ke tju pyö rä	Chain gear	16B1 z12 d40 M16	1
25	RC 08487	Ke tju		16B-1 1372 mm 54 lenkkiä	1
26	12096	Pyö rä	Wheel	VLE 310/25-75K	2
27	14032	Laippa la akeri	Bearing	UC F208	3
28	22069	Tasa kiila	Parallel key	12x8x50 DIN6885AB	1
29	20008	Kuusiokoloruuvi	Allen screw	M10x40 DIN 912	4
30	20057	Kuusioruuvi	Hex screw	M12x40 DIN 933	12
31	20156	Kuusiokoloruuvi	Allen screw	M12x70 DIN 912	6
32	20053	Kuusioruuvi	Hex screw	M12x100 DIN 931	2
33	20043	Kuusioruuvi	Hex screw	M10x25 DIN 933	8
34	20054	Kuusioruuvi	Hex screw	M12x25 DIN 933	1
35	20178	Kuusioruuvi	Hex screw	M20x170 DIN 931	2
36	20047	Kuusioruuvi	Hex screw	M10x45 DIN 933	2
37	20044	Kuusioruuvi	Hex screw	M10x30 DIN 933	8
38	10030	Lukitus mutteri	Lock nut	M12 DIN 985	20
39	10028	Lukitus mutteri	Lock nut	M10 DIN 985	10
40	10035	Lukitus mutteri	Lock nut	M20 DIN 985	2
41	10004	Aluslevy	Washer	M12 DIN 125 A 12	4

**FMG Oy**  
Levytie 4  
74510 Iisalmi  
Tel 020 1984 020

Open sweeper  
Avoharja  
200 MEK

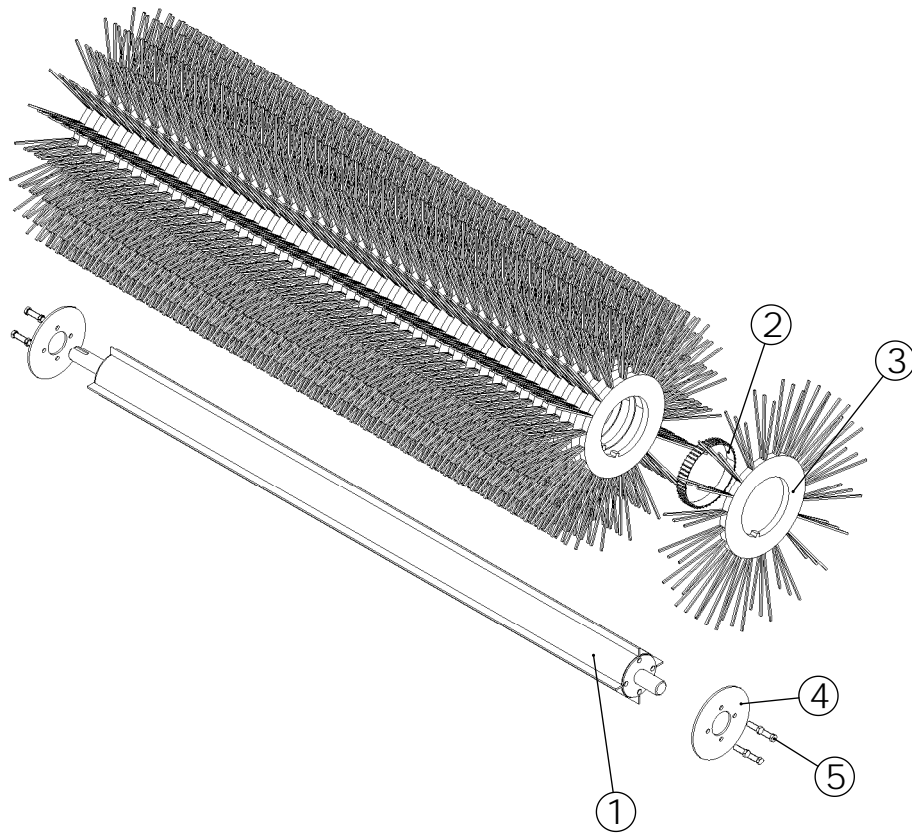
Piir nro.

**RC11692**

Rev

Korvaa

Korvattu



No.	Nimike	Nimitys	Description	Dimension	pcs
1	RC 14162	Harjan runkoputki	Frame tube	MEK200	1
2	13066	Välilappale	Ring	7" MUOVINEN	39
3	13065	Harjalamelli	Brush ring	D 700PP Sunline	40
4	RC 04135	Levy	Plate	6xD 210d 70	2
5	20057	Kuusioruuvi	Hex screw	M12x40 DIN 933	8

**FMG Oy**  
 Levytie 4  
 74510 Iisalmi  
 Tel 020 1984 020

Brush  
 Harja  
 200, mek

Piir nro.

**RC14161**

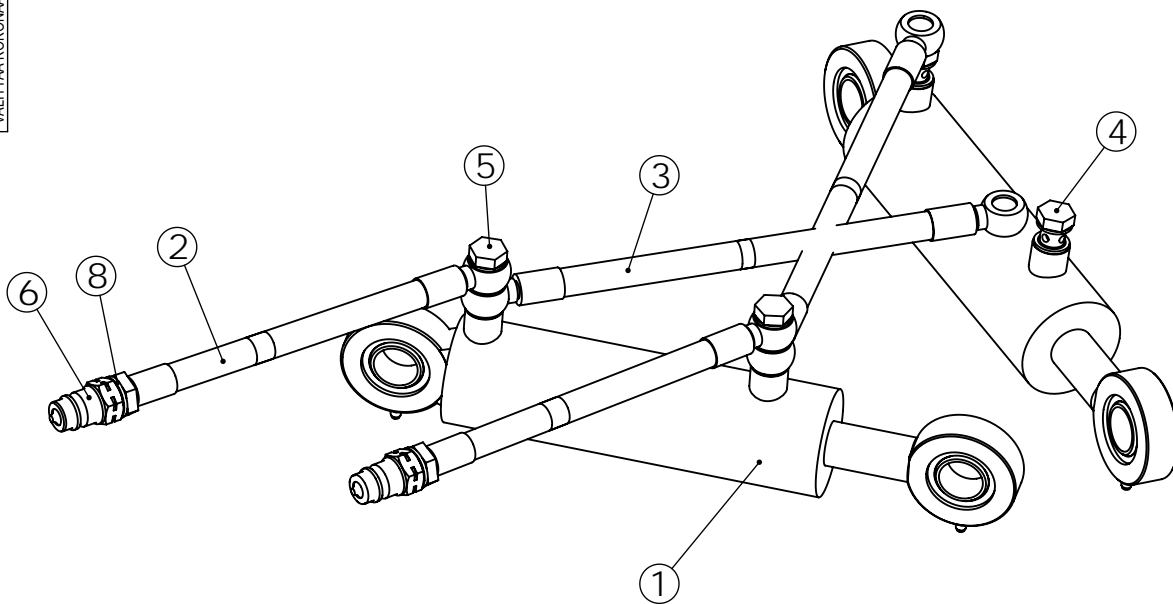
Rev

Korvaa

Korvattu

26.06.2014	LiNa	lisä tyy le tkuse tti		B
Pvm	Nimi	Muutos	Sijainti	Merkki

THIS DRAWING IS THE CONFIDENTIAL PROPERTY OF LLP FARM MACHINERY GROUP OY. WITHOUT WHOSE PRIOR WRITTEN CONSENT IT MUST NOT BE USED, COPIED OR COMMUNICATED TO OTHERS, WHOLLY OR IN PART. TAMÄ PIIRUSTUS ON LLP FARM MACHINERY GROUP OY OMASUUTTA. SITA EI SAA KÄYTTÄÄ, KOPIOIDA EIKÄ SITÄ SAA VALITTAA KOKONAAN TAI OSITTAIN KOLMANNELLE OSAPUOLELLE ILMAN OMIKSTAJAN KIRJALLISTA LUPAA.



No.	Nimike	Nimitys	Description	Dimension	pcs
1	11528	Sylinteri	Cylinder	63/30-150 G E30	2
2	16612	Le tkua sennelma	Hose assembly	06-R2T-1800-3/8 banjo-1/2U	2
3	16617	Le tkua sennelma	Hose assembly	06-R2T-600-3/8banjo-3/8banjo	2
4	20182	Banjoruuvi	Banjo screw	R 3/8 lyhyt malli	2
5	20183	Banjoruuvi	Banjo screw	Banjo Pultti R 3/8 Pitkä malli	2
6	17086	Pika liitin	Fast coupling	R1/2uros	2
7	21023	Tiivisterengas	Seal ring	USIT R3/8	10
8	21024	Tiiviste	Seal ring	USIT R1/2	2
9	RC 11628	Le tkuse tti	Hose assembly	AH200-300Mek 4kpl	1

Valmiste	Massa Yht. 19.41 kg		Suhde 1:5	Suunn. 18.11.2010
Liitty	Lastuamistoleranssit SFS 4011 - Keski	Hitsatut rakenteet SFS3393 - B	A4	Tarkistuspvm.
<b>FMG Oy</b> Levytie 4 74510 Iisalmi Tel 020 1984 020		<b>Hydra uliikka</b> MEK200-300		Hyväksyjä
				Piir nro. <b>RC07254</b>
		Korvaa		Korvattu