

No.	Nimike	Nimitys	Description	Dimension	pcs
1	RC12362	Siipi	Plough	AA245	1
2	RC00274	Holkki	Sleeve	49/40-58	3
3	RC00275	Tappi	Pin	40-118	3
4	LP000210	Jalas, pyöreä	Support		2
5	RC10758	Tassun putki	Support wheel frame		2
6	LP000220	Kampi	Cam	Tukijalka	2
7	RC10762	Kierretanko	Screw thread bar		2
8	RC10761	Levy	Plate	D45/24-6	2
9	RC08867	Painelevy	Bearing	100/50-5	6
10	RC07303	Kulutustappi	Wear pin	D50-200	1
11	RC12371	Visiiri	Visor	6x180x1680	1
12	22006	Jousisokka	Keen pin	8x60	3
13	20019	Kuusiokoloruuvi	Allen screw	M16x50 DIN 912	2
14	20248	Lukkoruuvi	Lock screw	M16x50 10.9 DIN603	8
15	20223	Lukkoruuvi	Lock screw	M6x30 DIN603	9
16	20047	Kuusioruuvi	Hex screw	M10x45 DIN 933	2
17	20078	Kuusioruuvi	Hex screw	M16x90 DIN 931	2
18	20247	Kuusiolaippamutteri	Hexagon Nut with Flange	M16 DIN 6923	8
19	10041	Lukitusmutteri	Lock nut	M6 DIN 985	9
20	10033	Lukitusmutteri	Lock nut	M16 DIN 985	4
21	10028	Lukitusmutteri	Lock nut	M10 DIN 985	2
22	10063	Korilaatta	Washer	M6x22 DIN440	9
23	17010	Rasvanippa	Grease nipple	M8x1.25	3

FMG Oy
Levytie 4
74510 Iisalmi
Tel 020 1984 020

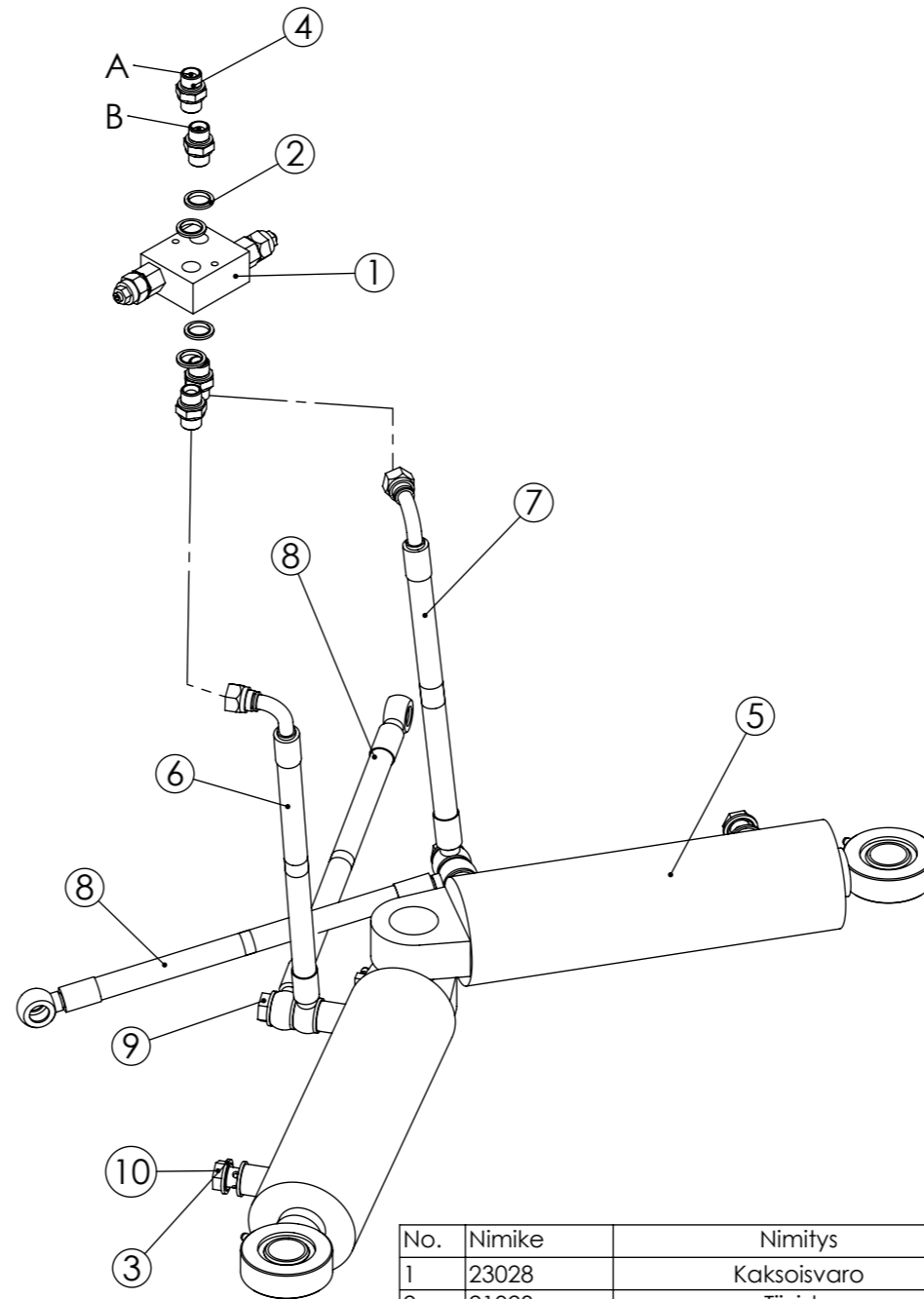
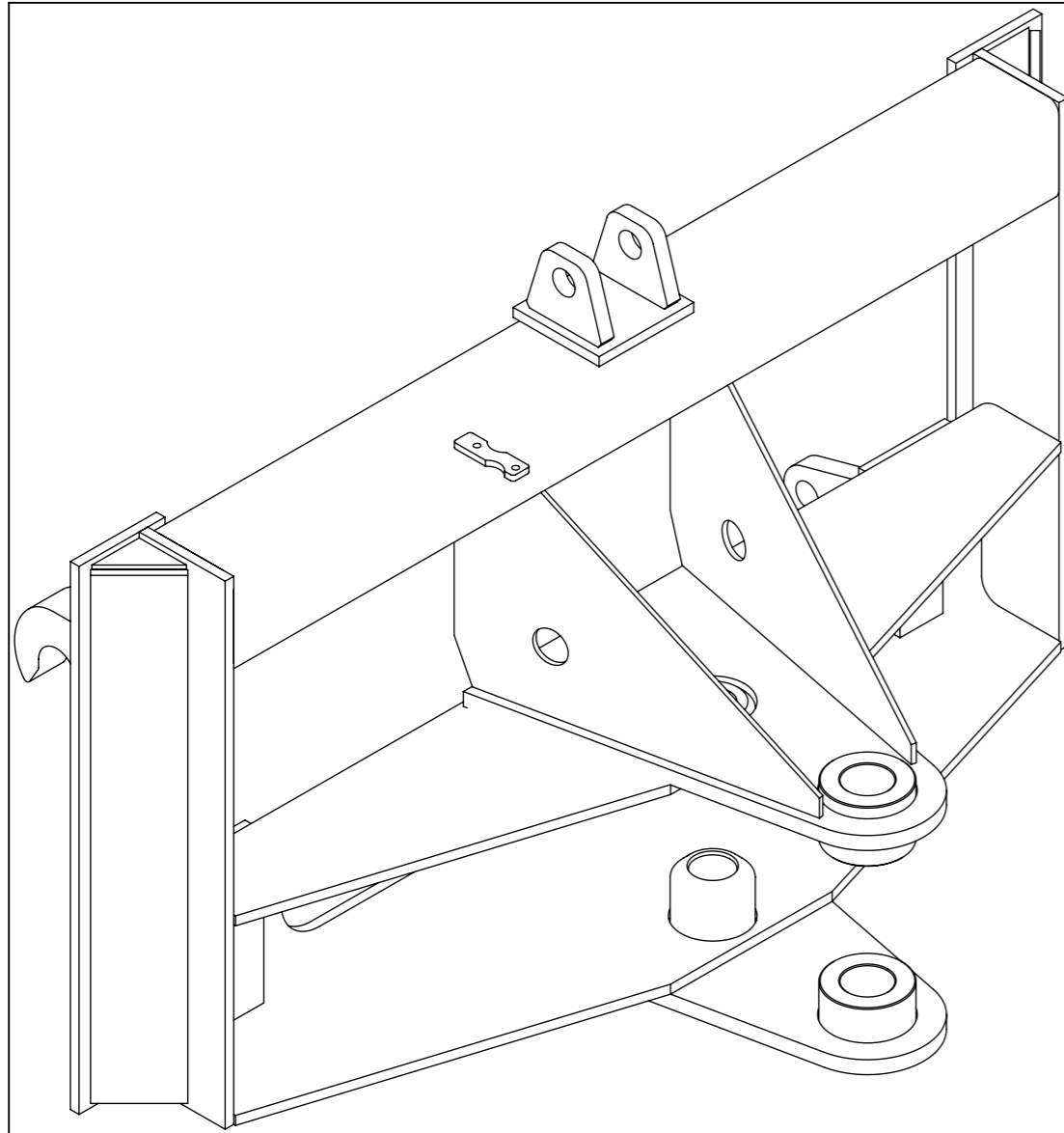
Alueaura
AA245

Piir no
RC12361

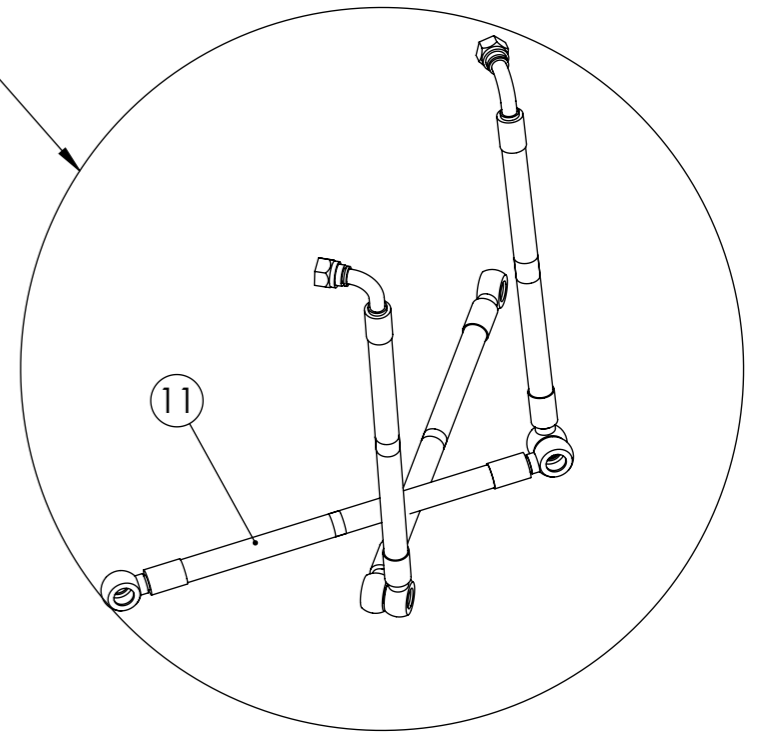
Rev

Korvaa

Korvattu



Hose assembly



No.	Nimike	Nimitys	Description	Dimension	pcs
1	23028	Kaksoisvaro	Relief valve	KV38 / VLP 40 DI38	1
2	21023	Tiiviste	Seal ring	USIT R3/8	4
3	21024	Tiiviste	Seal ring	USIT R1/2	10
4	17031	Kaksoisnippa	Double nipple	R3-8	4
5	11568	Sylinteri	Cylinder	80/40-200 GE30	2
6	16434	Letkuasennelma	Hose assembly	06-R2T-860-3/8 banjo-3/8S 90	1
7	16433	Letkuasennelma	Hose assembly	06-R2T-1050-3/8 banjo-3/8S90	1
8	16435	Letkuasennelma	Hose assembly	06-R2T-400-3/8 banjo-3/8 banjo	2
9	20183	Banjoruuvi	Banjo screw	R3/8" 570RLP-06-06K	2
10	20182	Banjoruuvi	Banjo screw	R3/8" 570RLP-06-06	2
11	RC11129	Letkuseti	Hose assembly	06, 4KPL	1

FMG Oy
Levytie 4
74510 Iisalmi
Tel 020 1984 020

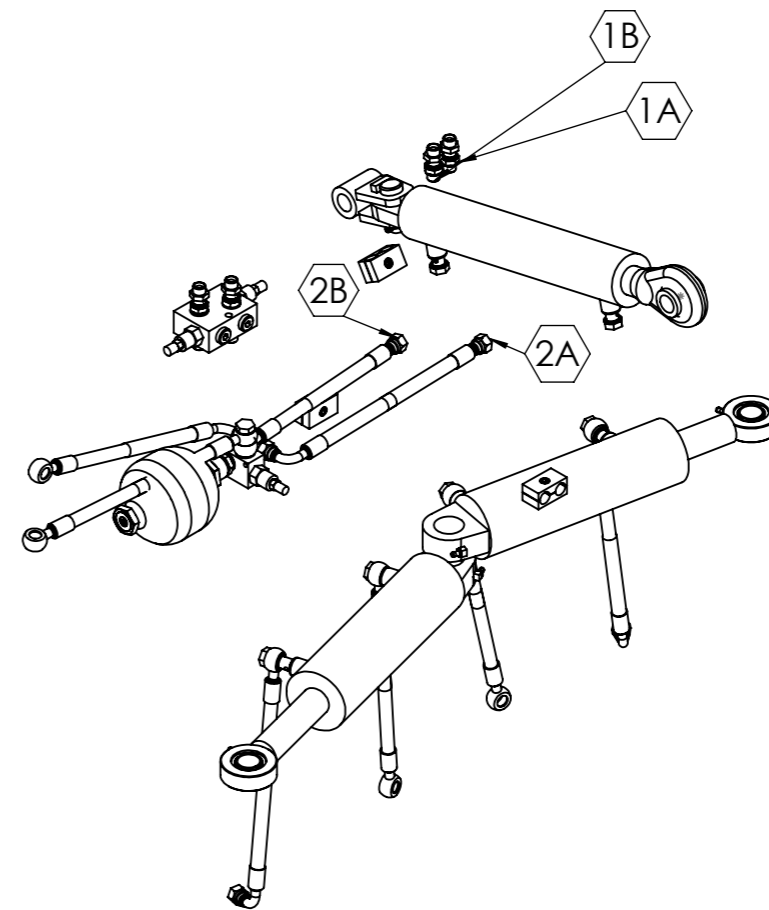
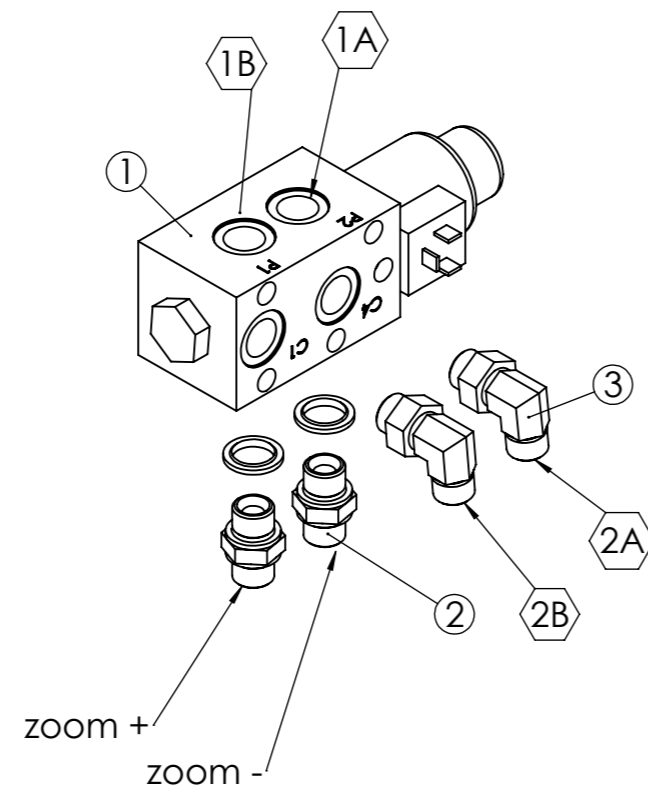
Hydraulics
Hydrauliikka
Aurat

Piir no
RC09676

Rev
A

Korvaa

Korvattu



No.	Nimike	Nimitys	Description	Dimension	pcs
1	23007	Valintaventtiili	Section valve	6/2 12 VDC E6238	1
2	17031	Kaksoisnippa	Double nipple	R3-8	2
3	17058	Suunnattava kulmanippa	Angular nipple	R3/8	2
4	21023	Tiivisterengas	Seal ring	USIT R3/8	2

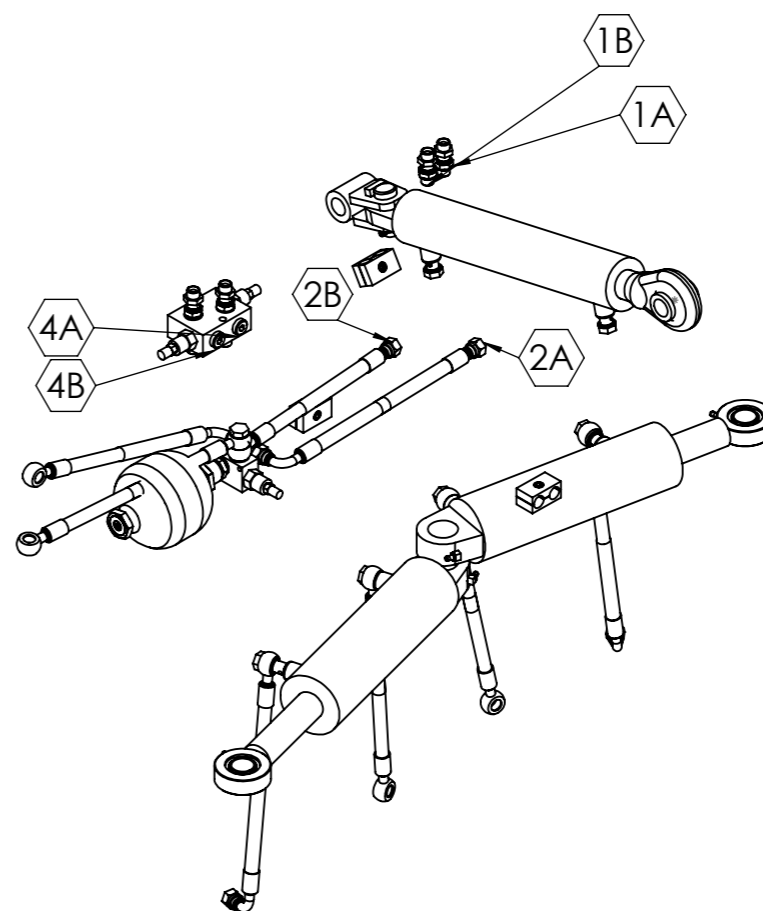
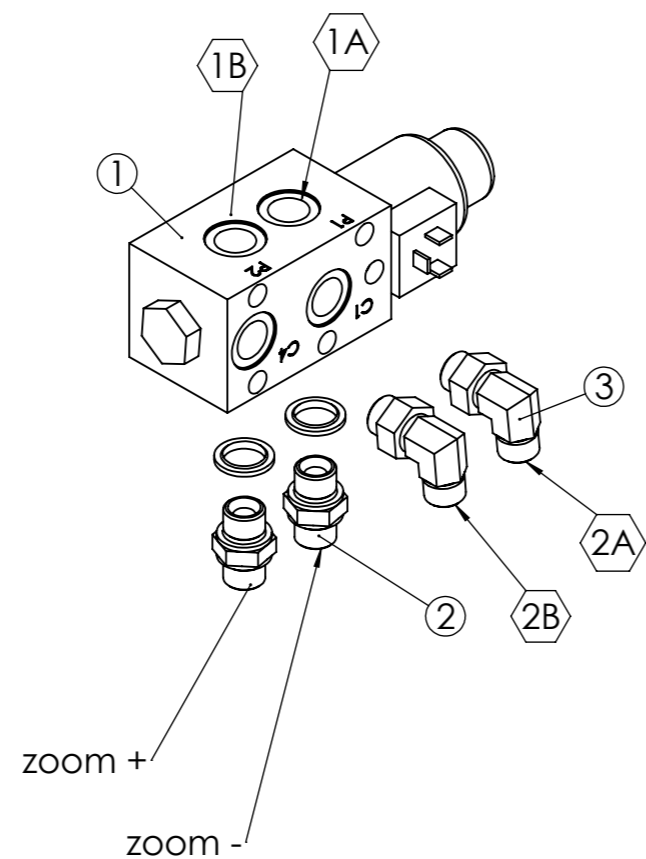
FMG Oy
 Levytie 4
 74510 Iisalmi
 Tel 020 1984 020

Hydrauliikka
 6/2 12 V, zoom

Piir no
RC15960

Rev

Des: VÄR Acc:



No.	Nimike	Nimitys	Description	Dimension	pcs
1	23010	Valintaventtiili	Section valve	6/2 24 VDC E6238	1
2	17031	Kaksoisnippa	Double nipple	R3-8	2
3	17058	Suunnattava kulmanippa	Angular nipple	R3/8	2
4	21023	Tiivisterengas	Seal ring	USIT R3/8	2

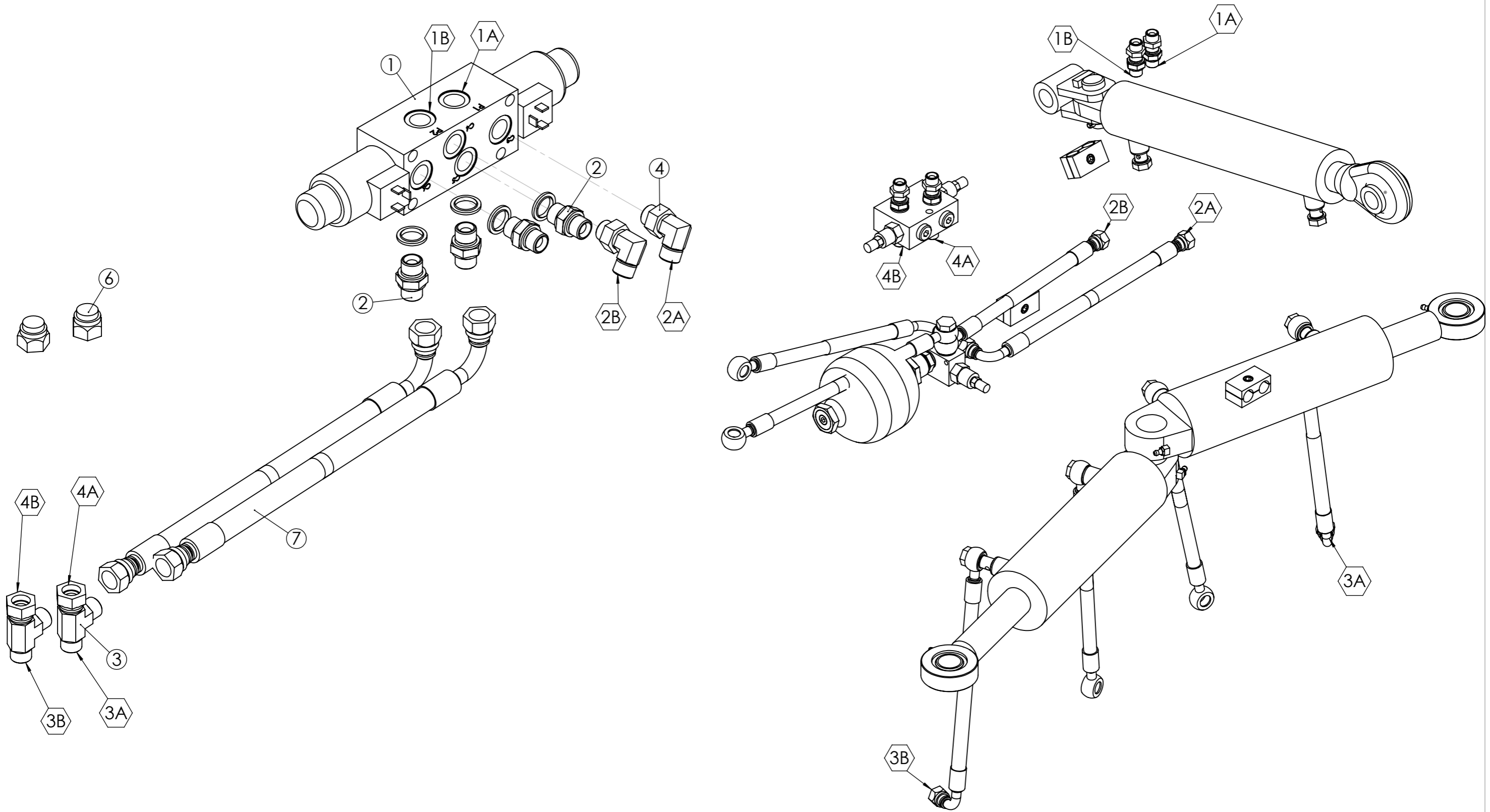
FMG Oy
 Levytie 4
 74510 Iisalmi
 Tel 020 1984 020

Hydrauliikka
 6/2 24 V, zoom

Piir no
RC15959

Rev

Des: VÄR Acc:



No.	Nimike	Nimitys	Description	Dimension	pcs
1	23124	Valintaventtiili	Section valve	8/3 12 VDC E8338	1
2	17031	Kaksoisnippa	Double nipple	R3-8	4
3	17130	T-nippa	T-nipple	R3/8 U/U/S	2
4	17058	Suunnattava kulmanippa	Angular nipple	R3/8	2
5	21023	Tiivisterengas	Seal ring	USIT R3/8	4
6	17344	Tulppa	Plug	3/8 sisäkierre	2
7	16766	Letkuasennelma	Hose assembly	06-R2T-490-3/8S-3/8S90	2

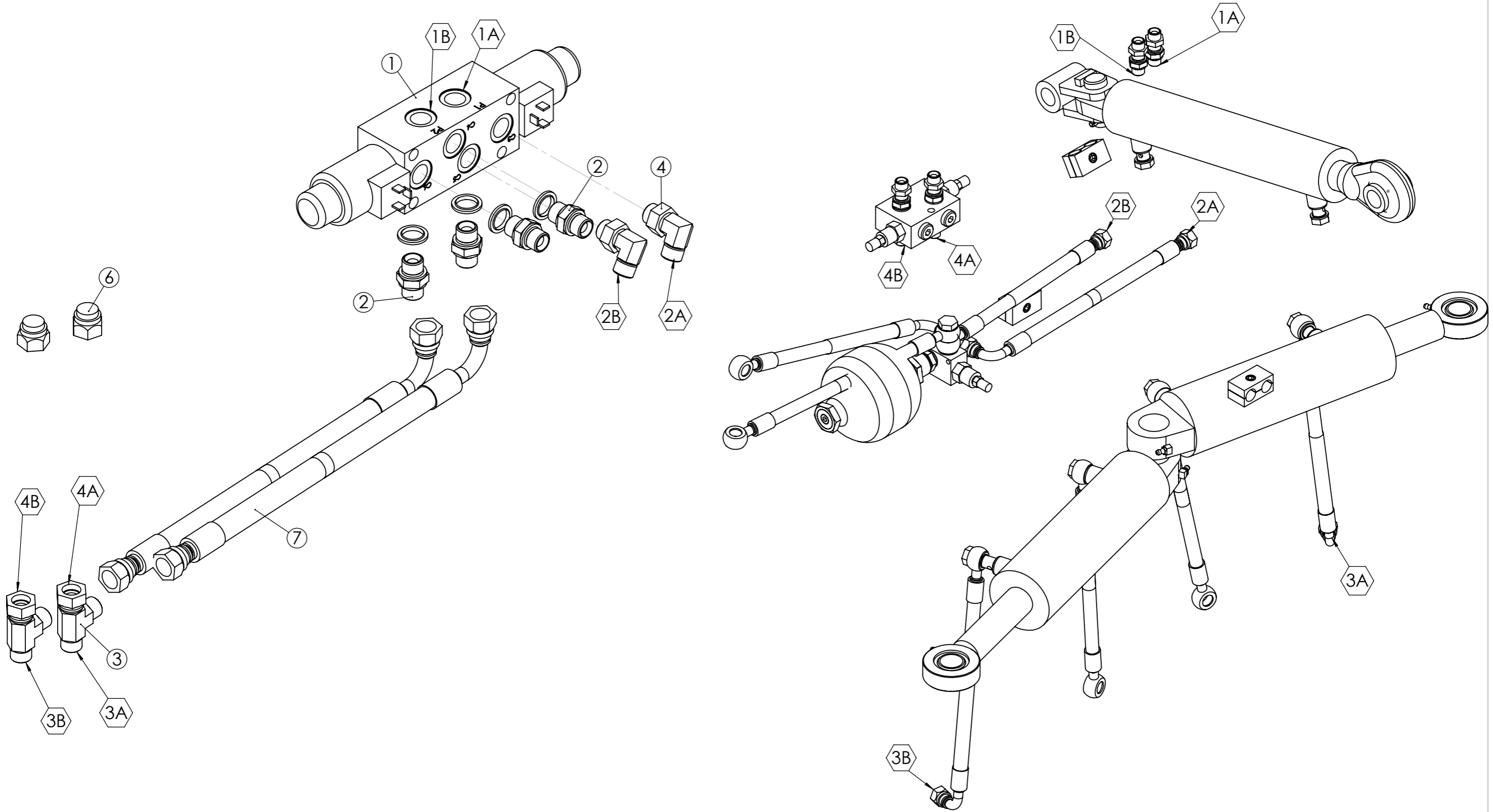
FMG Oy
 Levytie 4
 74510 Iisalmi
 Tel 020 1984 020

Hydrauliikka
 8/3 12 V, zoom

Piir no
RC15948

Rev

Des: VÄR Acc:



No.	Nimike	Nimitys	Description	Dimension	pcs
1	23137	Valintaventtiili	Section valve	8/3 24 VDC E8338	1
2	17031	Kaksoisnippa	Double nipple	R3-8	4
3	17130	T-nippa	T-nipple	R3/8 U/U/S	2
4	17058	Suunnattava kulmanippa	Angular nipple	R3/8	2
5	21023	Tiivisterengas	Seal ring	USIT R3/8	4
6	17344	Tulppa	Plug	3/8 sisäkierre	2
7	16766	Letkuasennelma	Hose assembly	06-R2T-490-3/8S-3/8S90	2

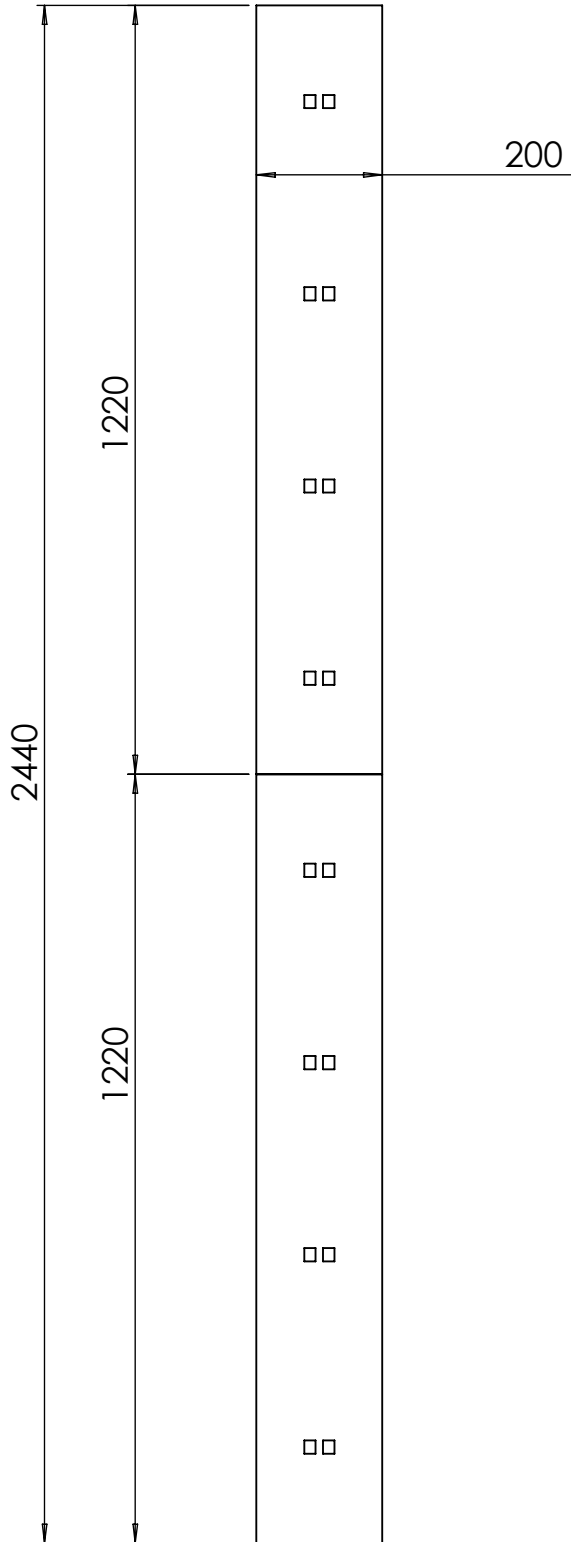
FMG Oy
 Levytie 4
 74510 Iisalmi
 Tel 020 1984 020

Hydrauliikka
 8/3 24 V, zoom

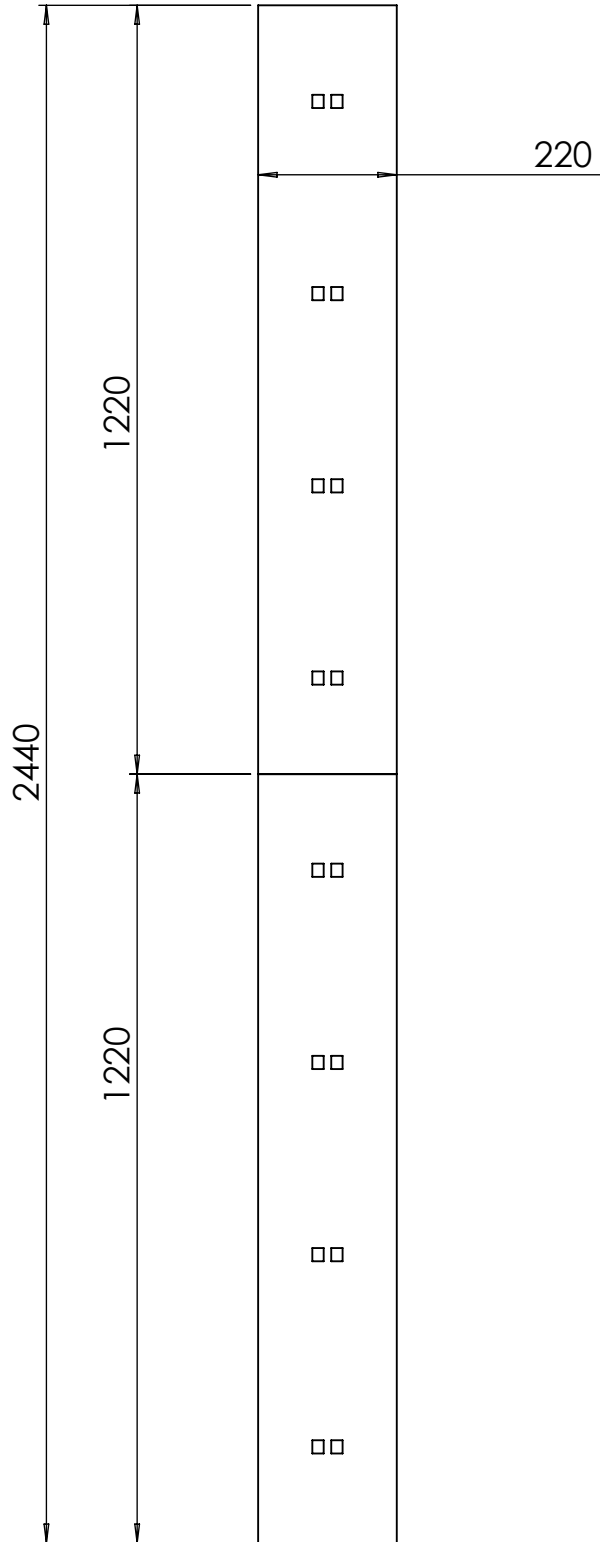
Piir no
RC15958

Rev

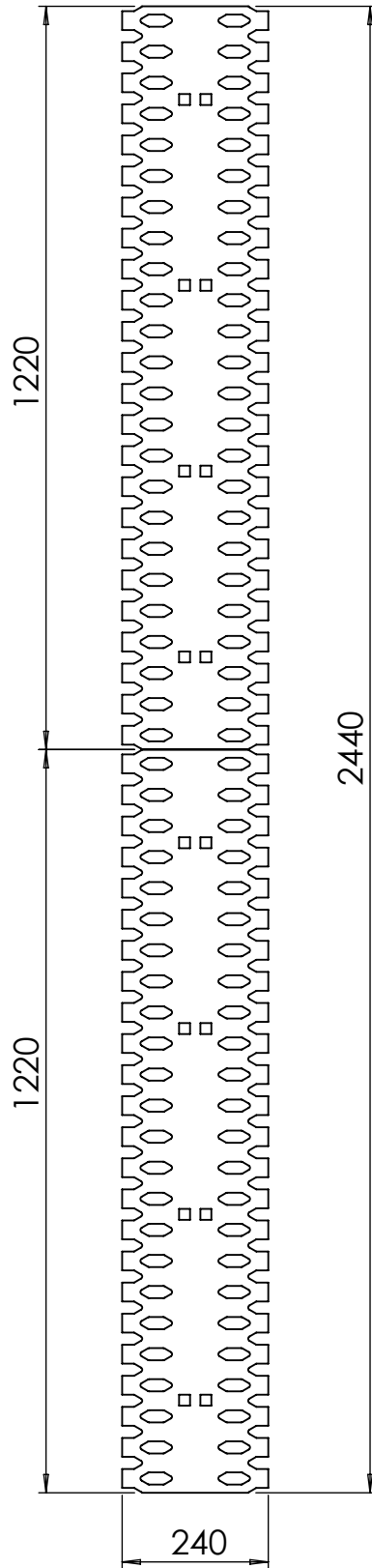
Des: VÄR Acc:



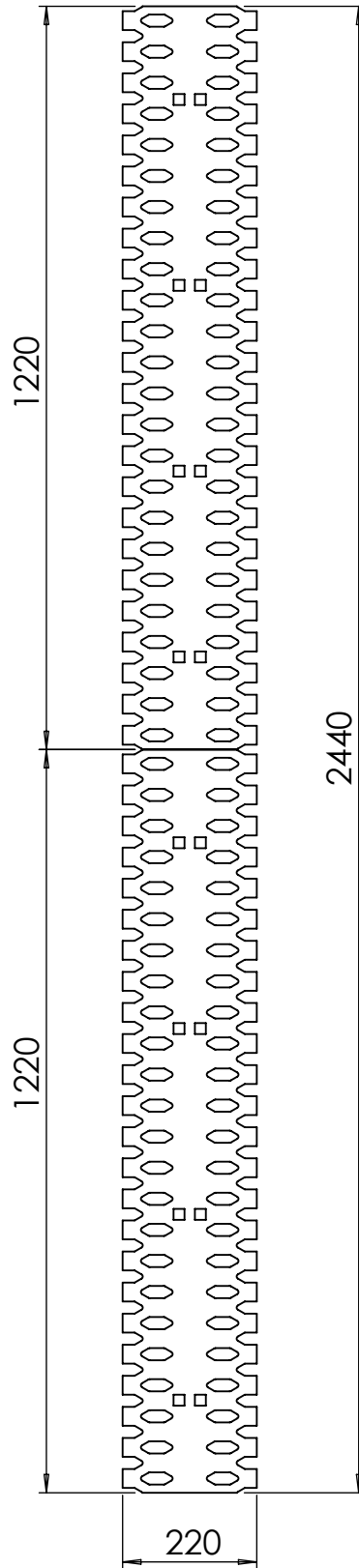
Pos	Item	Nimitys	Description	Qty
1	13019	Kulutusterä	Road blade	2
FMG Oy Levytie 4 74510 Iisalmi Tel 020 1984 020			Road blade Kulutusterät Tasaterä AA245	Piir nro. RC06747 Korvaa Korvattu
				Rev



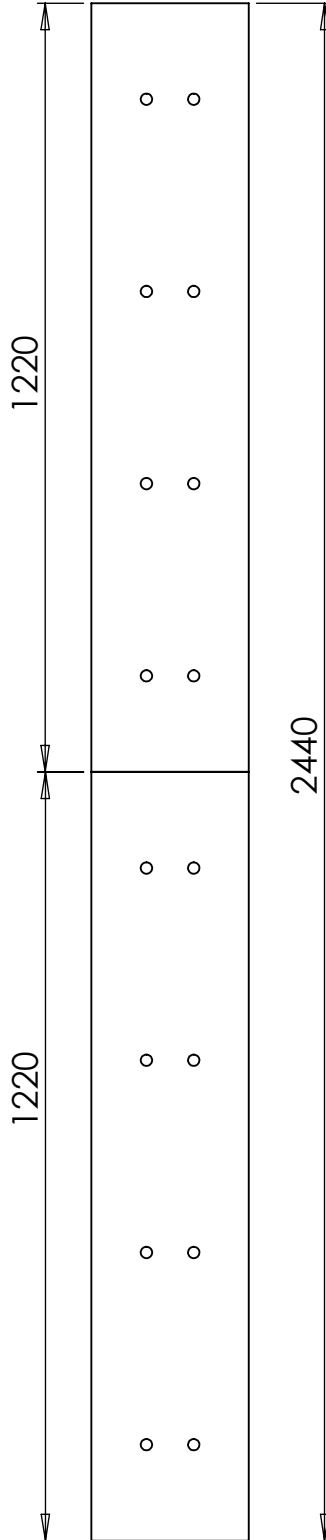
Pos	Item	Nimitys	Description	Qty
1	13115	Kulutusterä	Road blade	2
FMG Oy Levytie 4 74510 Iisalmi Tel 020 1984 020		Road blade Kulutusterät Tasaterä AA245		Piir nro. RC10952 Korvaa Korvattu
				Rev



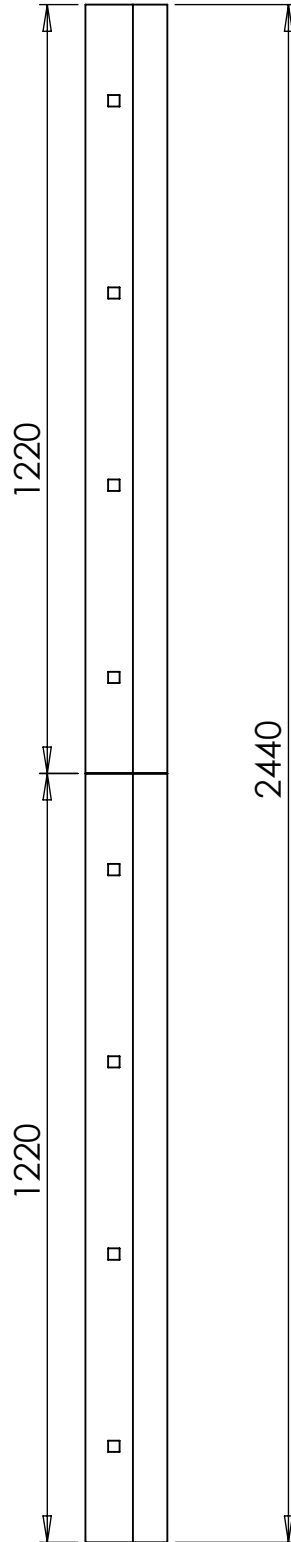
Pos	Item	Nimitys	Description	Qty
1	13047	Kulutusterä	Road blade	2
FMG Oy Levytie 4 74510 Iisalmi Tel 020 1984 020		Road blade Kulutusterät AA245, verkko		Piir nro. RC06748 Korvaa Korvattu
				Rev



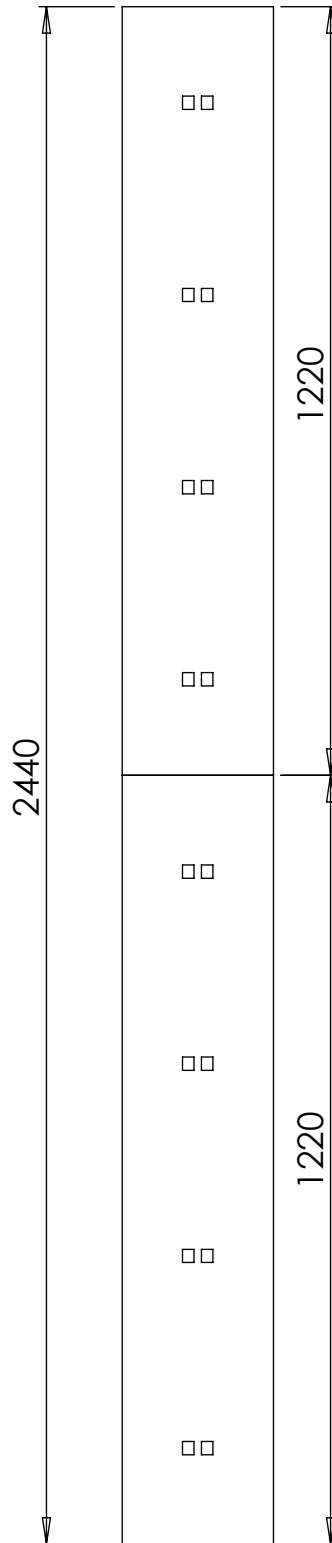
Pos	Item	Nimitys	Description	Qty
1	13121	Kulutusterä	Road blade	2
FMG Oy Levytie 4 74510 Iisalmi Tel 020 1984 020		Road blade Kulutusterät AA245, verkko		Piir no. RC11116 Korvaa Korvattu
				Rev



Pos	Item	Nimitys	Description	Qty
1	13042	Kumiterä	Road blade	2
FMG Oy Levytie 4 74510 Iisalmi Tel 020 1984 020		Road blade Kulutusterä Kumi AA245		Piir nro. RC06749 Korvaa Korvattu

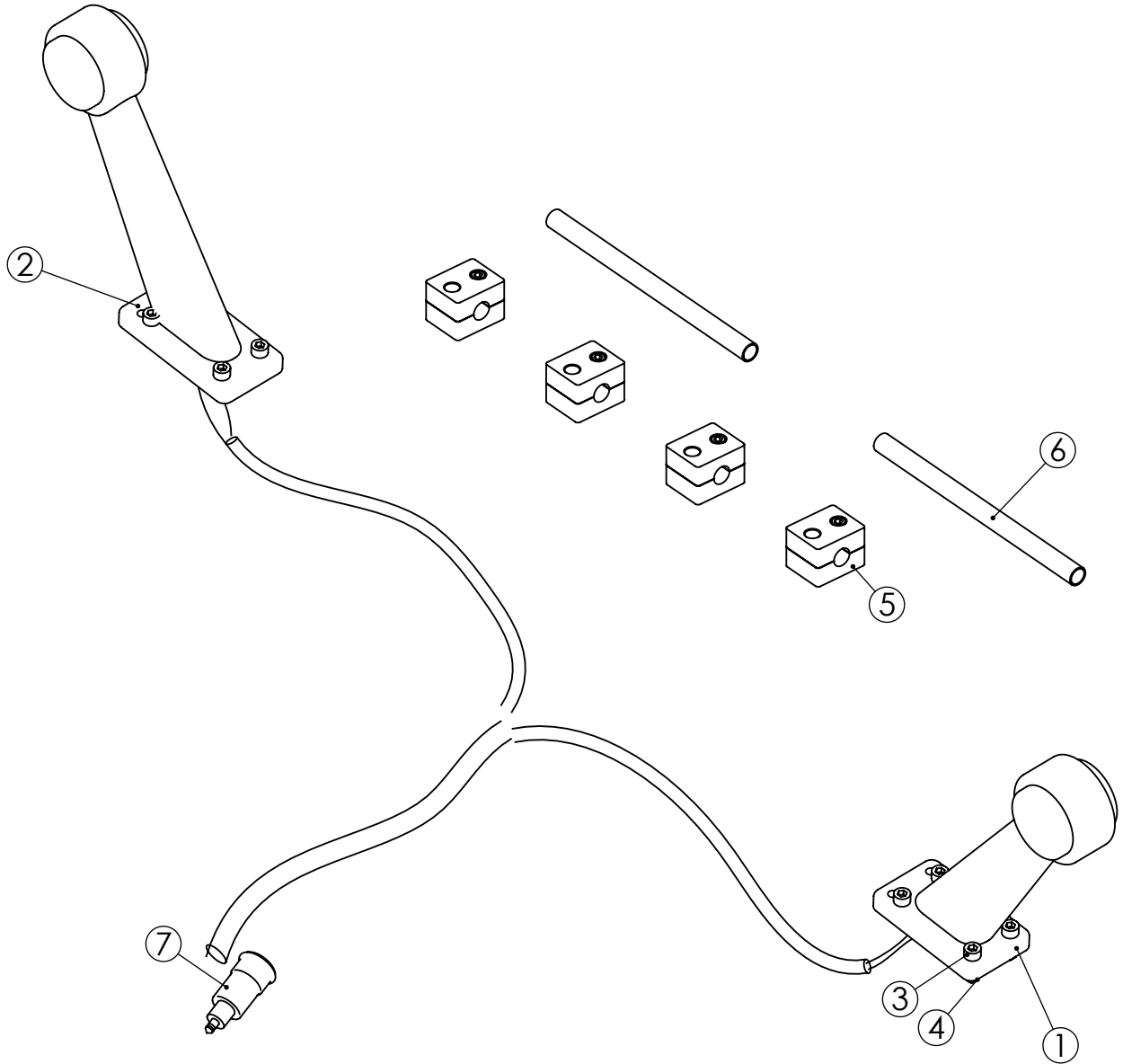


Pos	Item	Nimitys	Description	Qty
1	13089	Kovametallitasaterä	Road blade	2
FMG Oy Levytie 4 74510 Iisalmi Tel 020 1984 020		Road blade Kulutusterä AA245 kovametallitasaterät		Piir nro. RC06750 Korvaa Korvattu
				Rev



Pos	Item	Nimitys	Description	Qty
1	13042	Kulutusterä	Road blade	2
FMG Oy Levytie 4 74510 Iisalmi Tel 020 1984 020			Road blade Kulutusterä Kumireikäterät AA245	Piir nro. RC06751 Korvaa Korvattu
			Rev	

model	cable 1	cable 2	hose 1	hose 2
AA245	3,7m	4m	0,7m	1m
AA275	3,8m	4,1m	0,82m	1,1m
AA300	3,9m	4,3m	0,92m	1,3m
AA330	4,2m	4,4 m	1,2m	1,4m
AA360	4,3m	4,7m	1,3m	1,7m
AA390	4,4m	4,8m	1,4m	1,8m
AA420	4,4m	4,9m	1,4m	1,9m
AA300Z	3,9m	4,4m	0,92m	1,3m
AA330Z	4,2m	4,7m	1,2m	1,4m
AA360Z	4,3m	4,8m	1,3m	1,7m



No.	Nimike	Nimitys	Description	Dimension	pcs
1	19038	Valo	Light, left	Led 12/24V WAS vasen	1
2	19037	Valo	Light, right	Led 12/24V WAS oikea	1
3	20028	Kuusiokoloruuvi	Allen screw	M6x20 DIN 912	8
4	10041	Lukitusmutteri	Lock nut	M6 DIN 985	8
5	11554	Putkikiinnitin	Pipe Clamp	A1 12 mm 2-ruuv	4
6	91273	Hydrauliputki	Hydraulic pipe	12x1	2
7	RC14194	Kaapelisarja	Cable set	Äärivalot	1

FMG Oy
Levytie 4
74510 Iisalmi
Tel 020 1984 020

Indicator light
Äärivalot
Äärivalot

Piir nro.

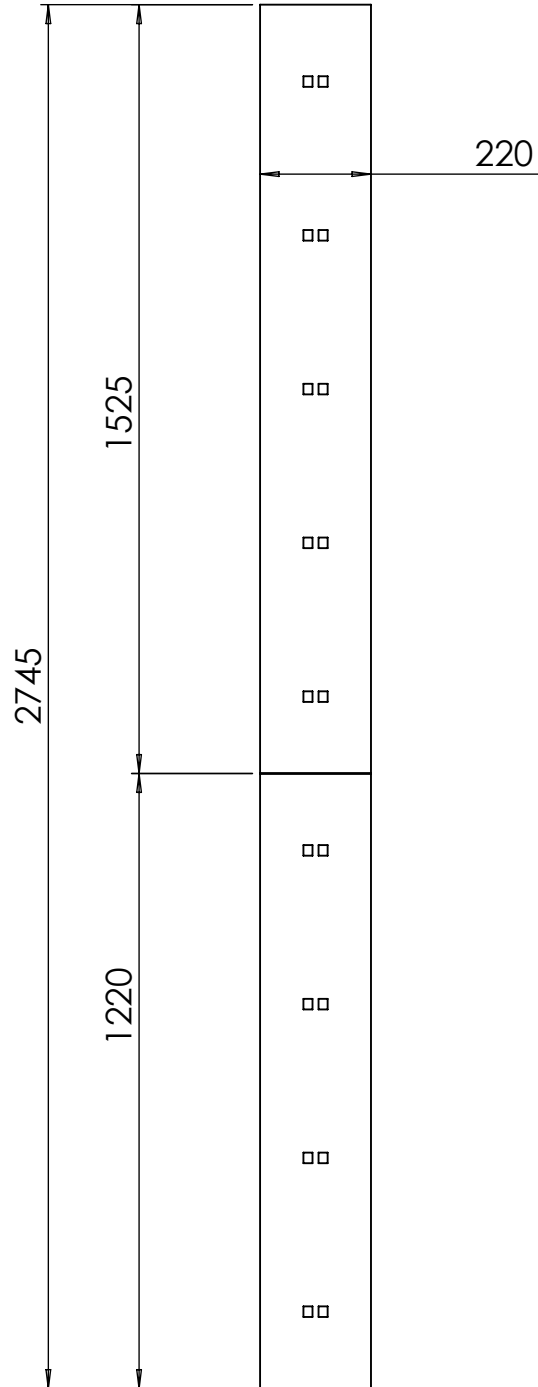
RC07489

Rev

E

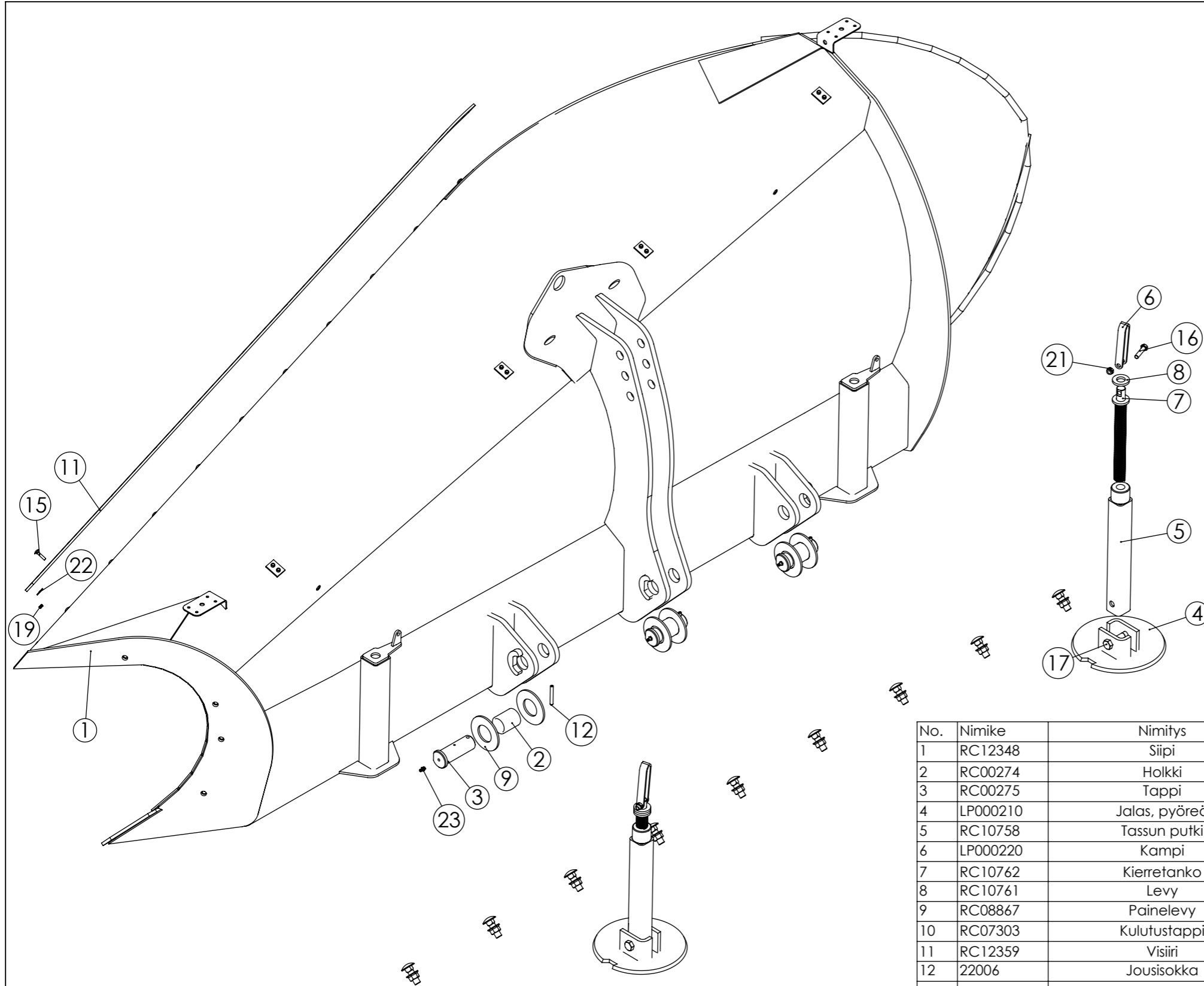
Korvaa

Korvattu



Pos	Item	Nimitys	Description	Qty
1	13116	Kulutusterä	Road blade	1
2	13115	Kulutusterä	Road blade	1

FMG Oy Levytie 4 74510 Iisalmi Tel 020 1984 020	Road blade Kulutusterät Tasaterä AA275	Piir nro.	Rev
		RC10954	
		Korvaa	Korvattu



No.	Nimike	Nimitys	Description	Dimension	pcs
1	RC12348	Siipi	Plough	AA275	1
2	RC00274	Holkki	Sleeve	49/40-58	3
3	RC00275	Tappi	Pin	40-118	3
4	LP000210	Jalas, pyöreä	Support		2
5	RC10758	Tassun putki	Support wheel frame		2
6	LP000220	Kampi	Cam	Tukijalka	2
7	RC10762	Kierretanko	Screw thread bar		2
8	RC10761	Levy	Plate	D45/24-6	2
9	RC08867	Painelevy	Bearing	100/50-5	6
10	RC07303	Kulutustappi	Wear pin	D50-200	1
11	RC12359	Visiiri	Visor	6x180x2020	1
12	22006	Jousisokka	Keen pin	8x60	3
13	20019	Kuusiokoloruuvi	Allen screw	M16x50 DIN 912	2
14	20248	Lukkoruuvi	Lock screw	M16x50 10.9 DIN603	9
15	20223	Lukkoruuvi	Lock screw	M6x30 DIN603	11
16	20047	Kuusioruuvi	Hex screw	M10x45 DIN 933	2
17	20078	Kuusioruuvi	Hex screw	M16x90 DIN 931	2
18	20247	Kuusiolaippamutteri	Hexagon Nut with Flange	M16 DIN 6923	9
19	10041	Lukitusmutteri	Lock nut	M6 DIN 985	11
20	10033	Lukitusmutteri	Lock nut	M16 DIN 985	4
21	10028	Lukitusmutteri	Lock nut	M10 DIN 985	2
22	10063	Korilaatta	Washer	M6x22 DIN440	11
23	17010	Rasvanippa	Grease nipple	M8x1.25	3

FMG Oy
Levytie 4
74510 Iisalmi
Tel 020 1984 020

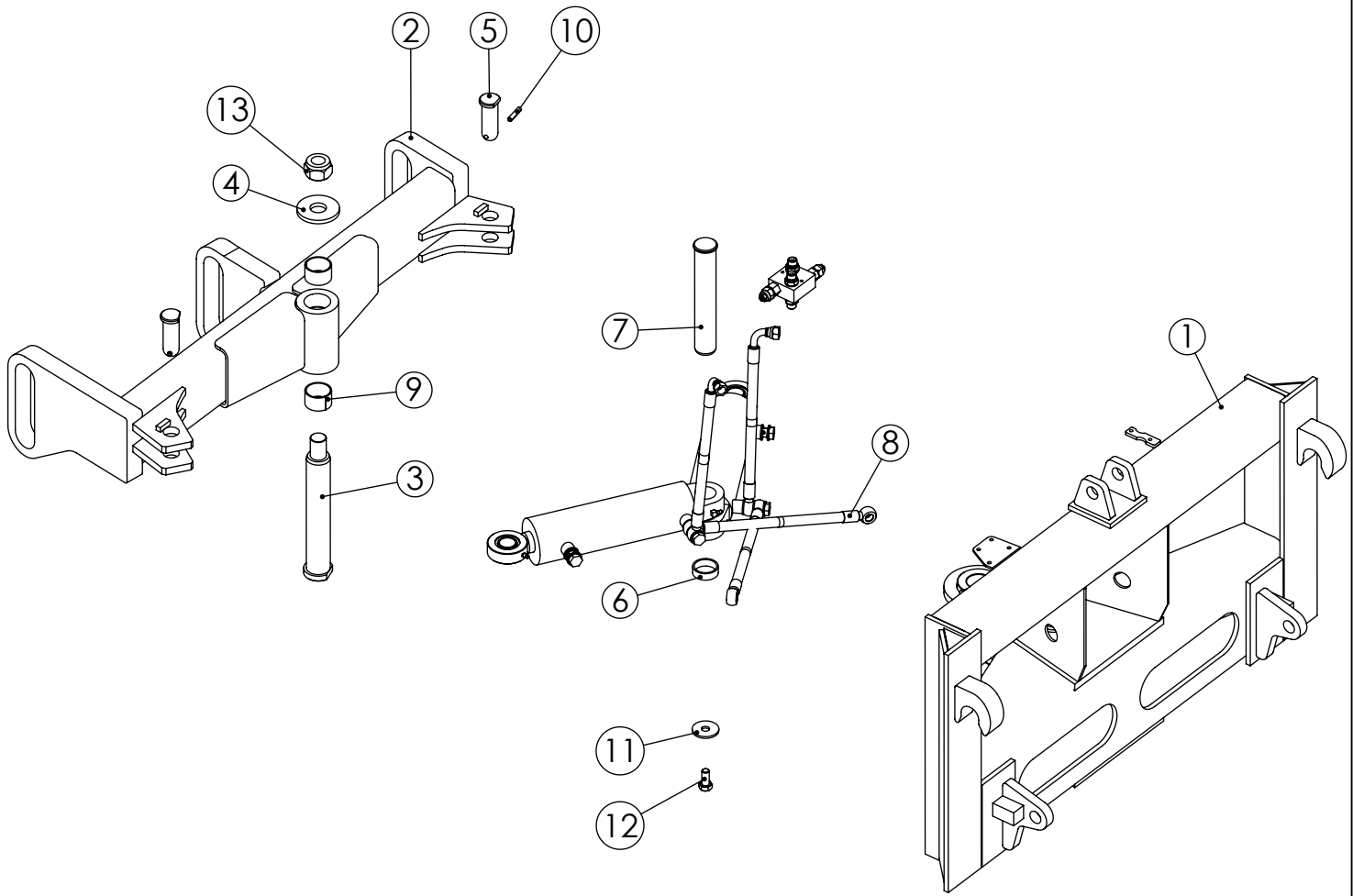
Alueaura
AA275

Piir no
RC12357

Rev

Korvaa

Korvattu



No.	Nimike	Nimitys	Description	Dimension	pcs
1	RC09441	Soviterunko	Frame	Euro-AA	1
2	RC09447	Välipalkki	Frame	Kiikku	1
3	LP000350	Tappi	Pin	45-315 M30	1
4	310065	Aluslevy	Washer	80/31-8	1
5	LP000300	Tappi	Pin	30-89	2
6	RC09445	Holkki	Sleeve	48,3x3,25-15	1
7	RC09446	Tappi	Pin	40-245 M14	1
8	RC09676	Hydrauliikka	Hydraulics	Aurat	1
9	14010	Liukulaakeri	Sliding bearing	50x45x30	2
10	22004	Jousisokka	Keen pin	8x40	2
11	10083	Korilaatta	Washer	M14x50 DIN440	1
12	20062	Kuusioruuvi	Hex screw	M14x30 DIN 933	1
13	10039	Lukitusmutteri	Lock nut	M30 DIN 985	1

FMG Oy
 Levytie 4
 74510 Iisalmi
 Tel 020 1984 020

Adapter
 Soviterunko
 Euro

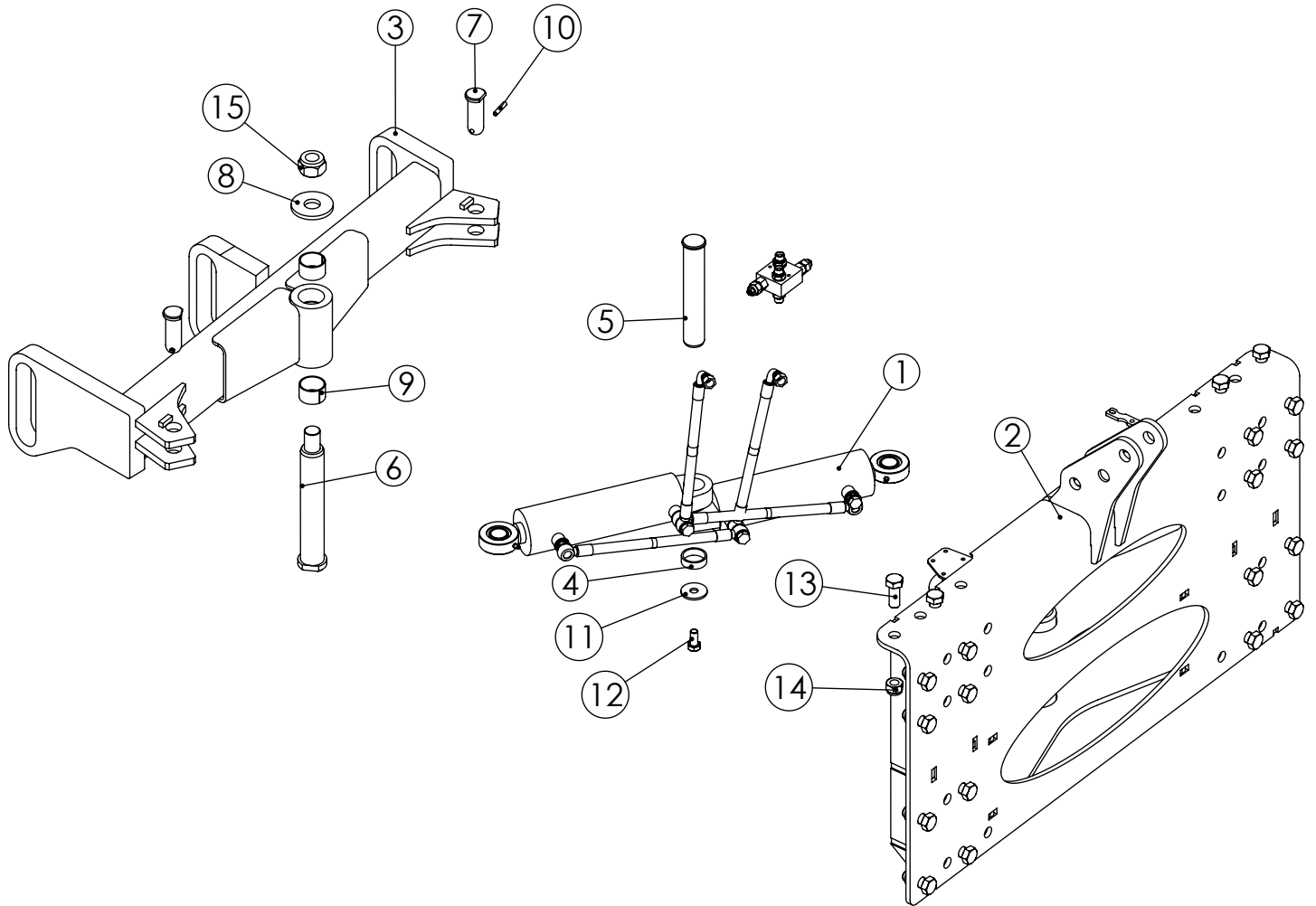
Piir nro.

RC06792

Rev

Korvaa

Korvattu



No.	Nimike	Nimitys	Description	Dimension	pcs
1	RC09676	Hydrauliikka	Hydraulics	Aurat	1
2	RC13554	Soviterunko	Frame	AA-PA	1
3	RC09447	Välipalkki	Frame	Kiikku	1
4	RC09445	Holkki	Sleeve	48,3x3,25-15	1
5	RC09446	Tappi	Pin	40-245 M14	1
6	LP000350	Tappi	Pin	45-315 M30	1
7	LP000300	Tappi	Pin	30-89	2
8	310065	Aluslevy	Washer	80/31-8	1
9	14010	Liukulaakeri	Sliding bearing	50x45-30	2
10	22004	Jousisokka	Keen pin	8x40	2
11	10083	Korilaatta	Washer	M14x50 DIN440	1
12	20062	Kuusioruuvi	Hex screw	M14x30 DIN 933	1
13	20214	Kuusioruuvi	Hex screw	M20x50 DIN 933	20
14	10035	Lukitusmutteri	Lock nut	M20 DIN 985	20
15	10039	Lukitusmutteri	Lock nut	M30 DIN 985	1

FMG Oy
Levytie 4
74510 Iisalmi
Tel 020 1984 020

Slewing device
Käntölaite
AA

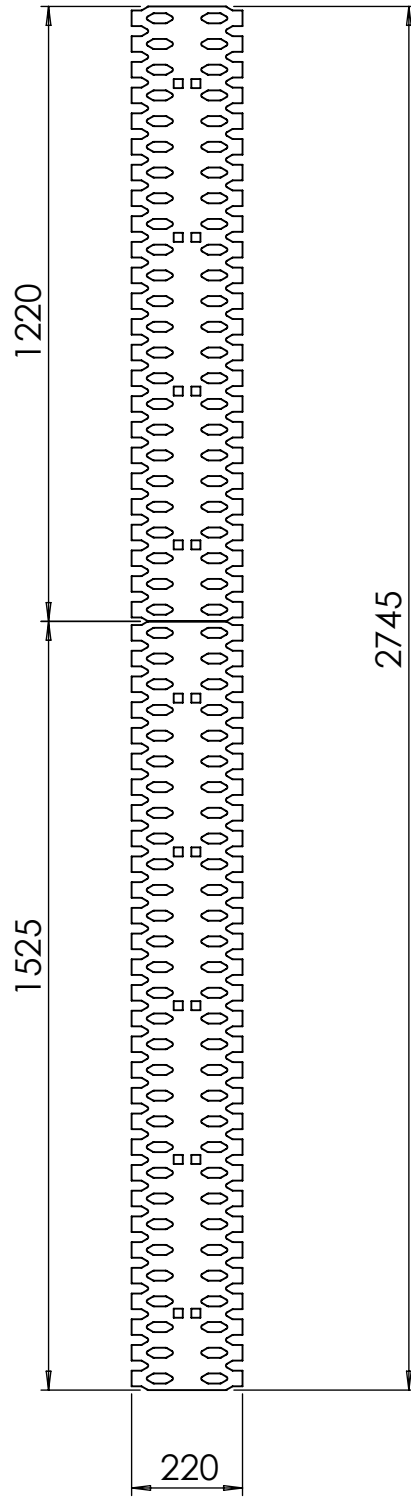
Piir nro.

RC13883

Rev

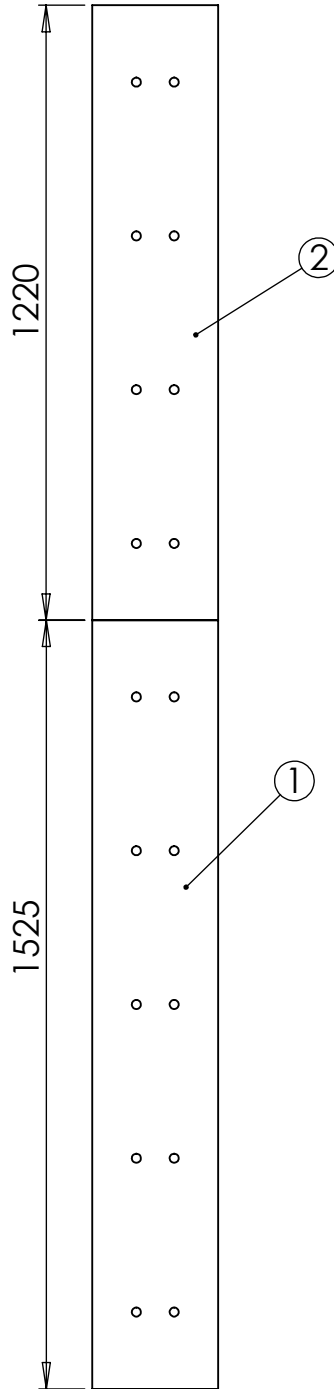
Korvaa

Korvattu



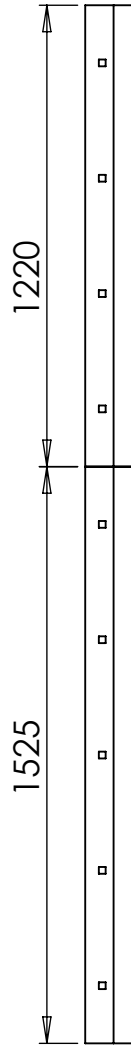
Pos	Item	Nimitys	Description	Qty
1	13121	Kulutusterä	Road blade	1
2	13122	Kulutusterä	Road blade	1

FMG Oy Levytie 4 74510 Iisalmi Tel 020 1984 020	Road blade Kulutusterät AA275, verkko	Piir nro.	RC11118	Rev
		Korvaa		Korvattu



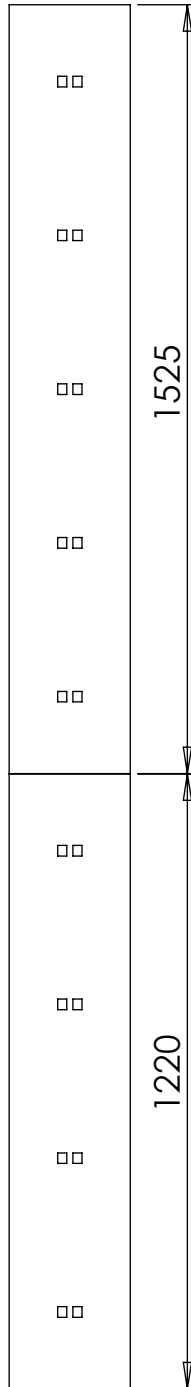
Pos	Item	Nimitys	Description	Qty
1	13091	Kumiterä	Road blade	1
2	13042	Kumiterä	Road blade	1

FMG Oy Levytie 4 74510 Iisalmi Tel 020 1984 020	Road blade Kulutusterä Kumi AA275	Piir nro.	Rev
		RC09673	
		Korvaa	Korvattu



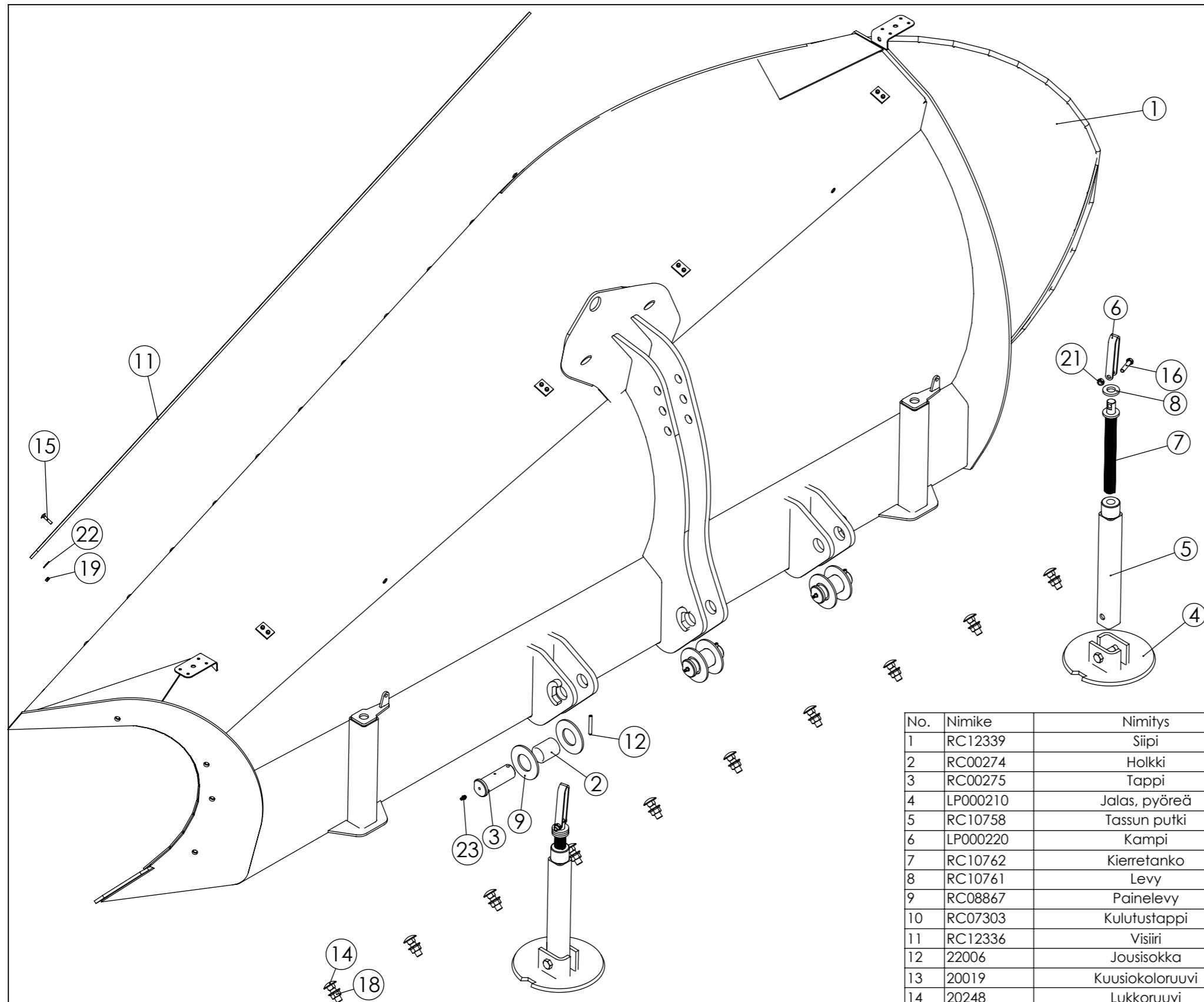
Pos	Item	Nimitys	Description	Qty
1	13101	Kovametallitasaterä	Road blade	1
2	13089	Kovametallitasaterä	Road blade	1

FMG Oy Levytie 4 74510 Iisalmi Tel 020 1984 020	Road blade Kulutusterä AA275 kovametallitasaterät	Piir nro.	Rev
		RC09674	
		Korvaa	Korvattu



Pos	Item	Nimitys	Description	Qty
1	13043	Kulutusterä	Road blade	1
2	13042	Kulutusterä	Road blade	1

FMG Oy Levytie 4 74510 Iisalmi Tel 020 1984 020	Road blade Kulutusterä Kumireikäterät AA275	Piir nro. RC09675	Rev
		Korvaa	Korvattu



No.	Nimike	Nimitys	Description	Dimension	pcs
1	RC12339	Siipi	Plough	AA300	1
2	RC00274	Holkki	Sleeve	49/40-58	3
3	RC00275	Tappi	Pin	40-118	3
4	LP000210	Jalas, pyöreä	Support		2
5	RC10758	Tassun putki	Support wheel frame		2
6	LP000220	Kampi	Cam	Tukijalka	2
7	RC10762	Kierretanko	Screw thread bar		2
8	RC10761	Levy	Plate	D45/24-6	2
9	RC08867	Painelevy	Bearing	100/50-5	6
10	RC07303	Kulutustappi	Wear pin	D50-200	1
11	RC12336	Visiiri	Visor	6x180x2300	1
12	22006	Jousisokka	Keen pin	8x60	3
13	20019	Kuusiokoloruuvi	Allen screw	M16x50 DIN 912	2
14	20248	Lukkoruuvi	Lock screw	M16x50 10.9 DIN603	10
15	20223	Lukkoruuvi	Lock screw	M6x30 DIN603	12
16	20047	Kuusioruuvi	Hex screw	M10x45 DIN 933	2
17	20078	Kuusioruuvi	Hex screw	M16x90 DIN 931	2
18	20247	Kuusiolaippamutteri	Hexagon Nut with Flange	M16 DIN 6923	10
19	10041	Lukitusmutteri	Lock nut	M6 DIN 985	12
20	10033	Lukitusmutteri	Lock nut	M16 DIN 985	4
21	10028	Lukitusmutteri	Lock nut	M10 DIN 985	2
22	10063	Korilaatta	Washer	M6x22 DIN440	12
23	17010	Rasvanippa	Grease nipple	M8x1.25	3

FMG Oy
 Levytie 4
 74510 Iisalmi
 Tel 020 1984 020

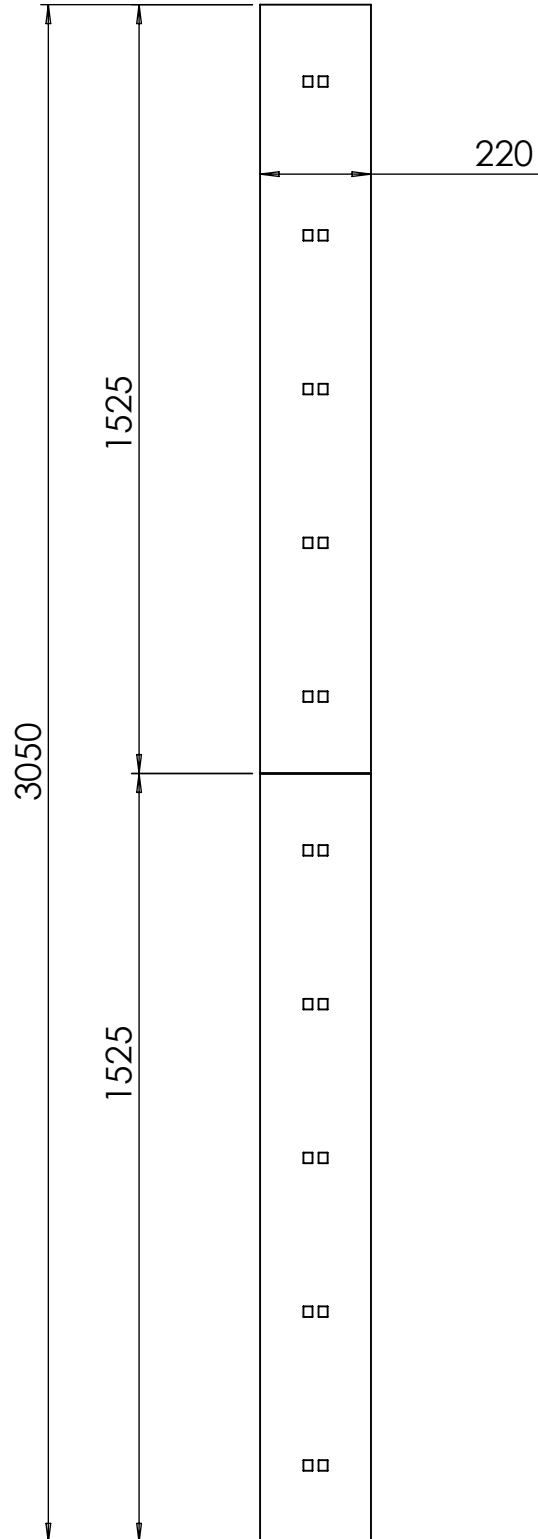
Alueaura
 AA300

Piir no
RC12338

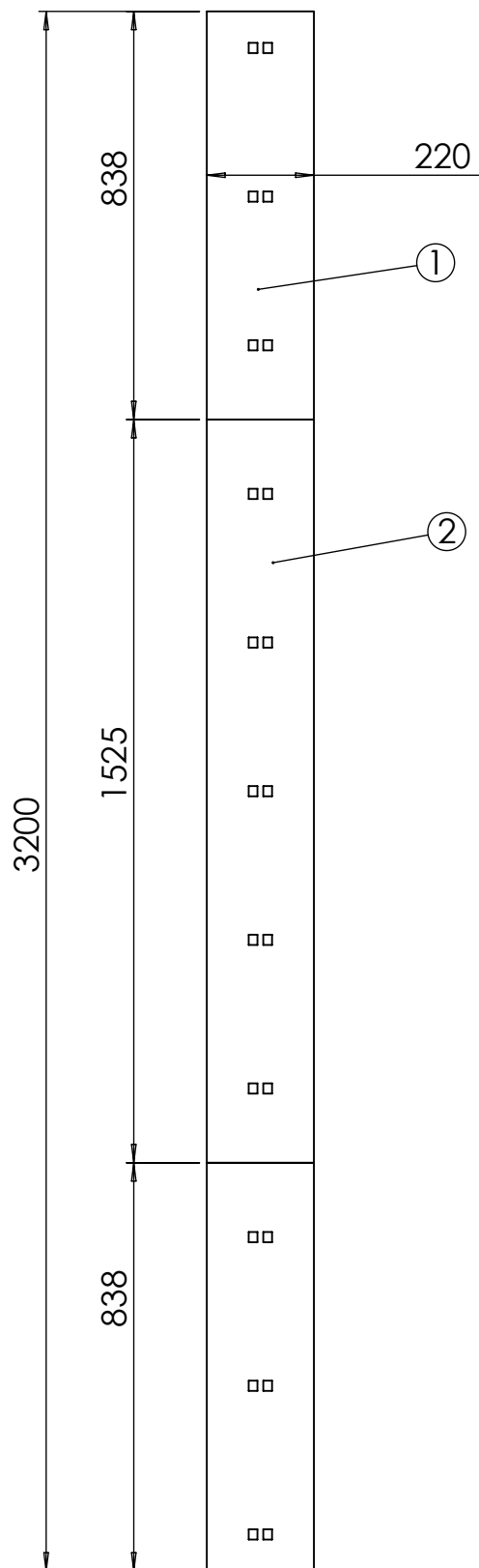
Rev

Korvaa

Korvattu

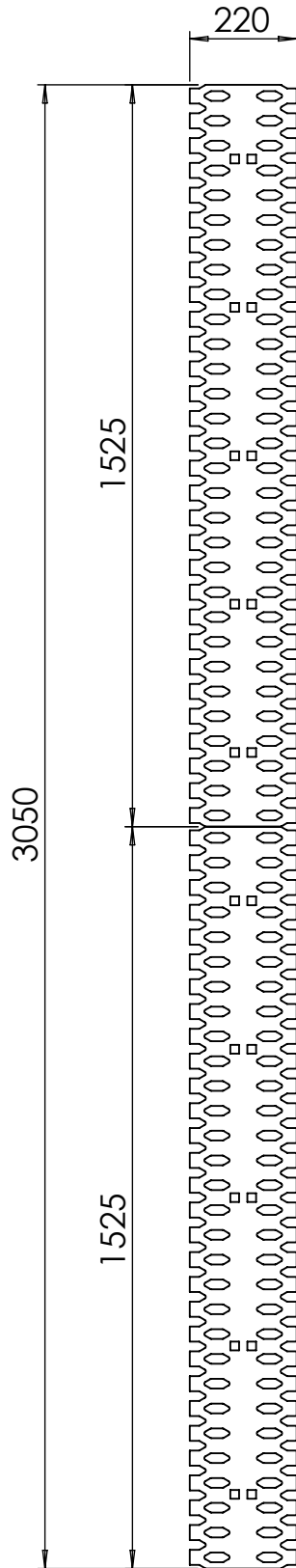


Pos	Item	Nimitys	Description	Qty
1	13116	Kulutusterä	Road blade	2
FMG Oy Levytie 4 74510 Iisalmi Tel 020 1984 020		Road blade Kulutusterät Tasaterä AA300		Piir nro.
				RC10956
		Korvaa		Korvattu

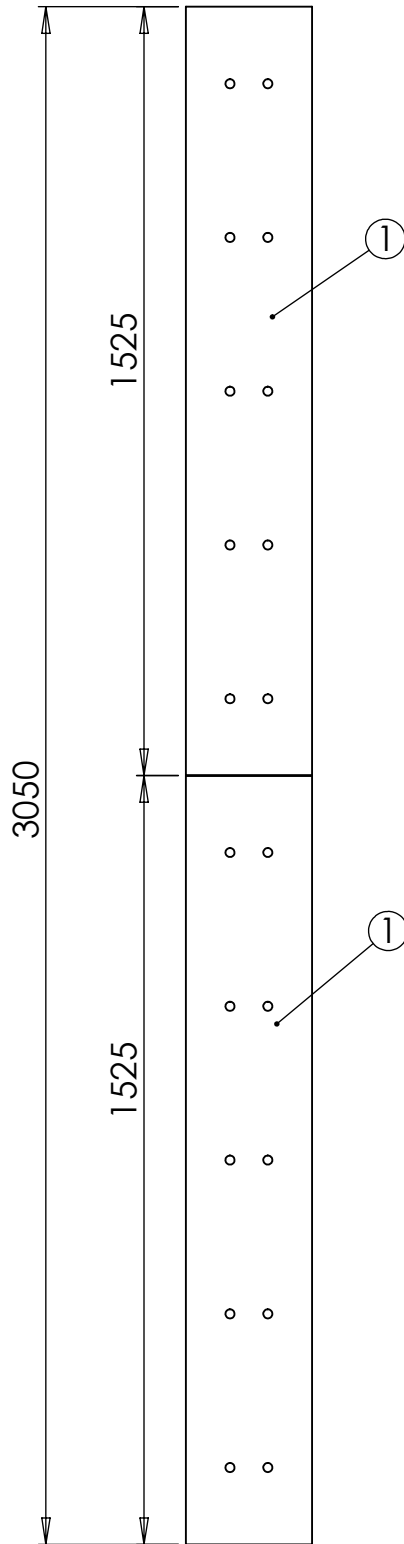


Pos	Item	Nimitys	Description	Qty
1	13114	Kulutusterä	Road blade	2
2	13116	Kulutusterä	Road blade	1

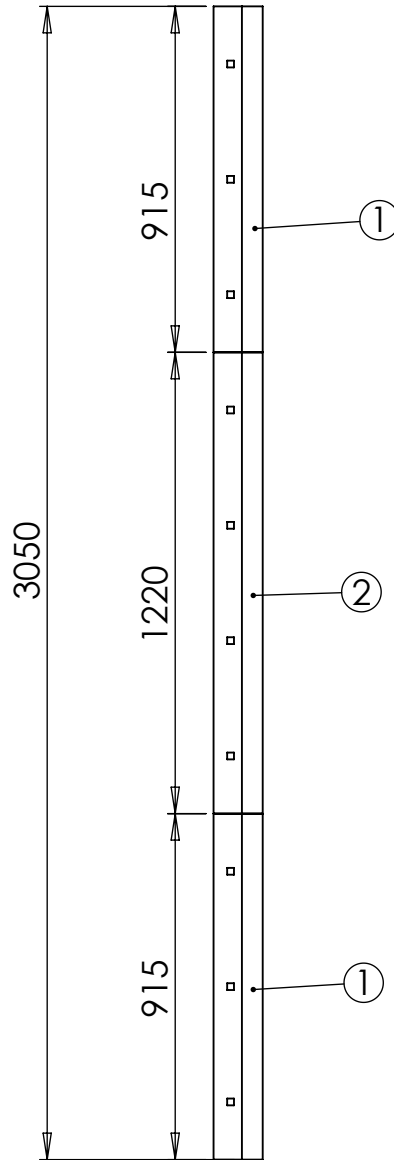
FMG Oy Levytie 4 74510 Iisalmi Tel 020 1984 020	Road blade Kulutusterät AA320	Piir nro. RC10957	Rev 1
		Korvaa	Korvattu



Pos	Item	Nimitys	Description	Qty
1	13122	Kulutusterä	Road blade	2
FMG Oy Levytie 4 74510 Iisalmi Tel 020 1984 020		Road blade Kulutusterät 300		Piir nro. RC11120 Korvaa Korvattu
				Rev



Pos	Item	Nimitys	Description	Qty
1	13091	Kumiterä	Road blade	2
FMG Oy Levytie 4 74510 Iisalmi Tel 020 1984 020		Road blade Kulutusterä Kumiterä AA300		Piir nro.
				RC07316
		Korvaa	Korvattu	Rev



Pos	Item	Nimitys	Description	Qty
1	13088	Kovametallitasaterä	Road blade	2
2	13089	Kovametallitasaterä	Road blade	1

FMG Oy
 Levytie 4
 74510 Iisalmi
 Tel 020 1984 020

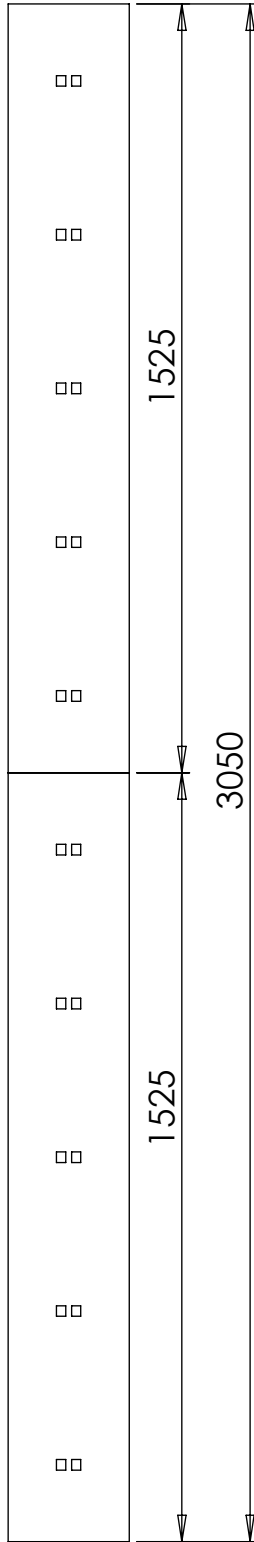
Road blade
 Kulutusterä
 AA300 kovametallitasaterät

Piir nro.
RC07295

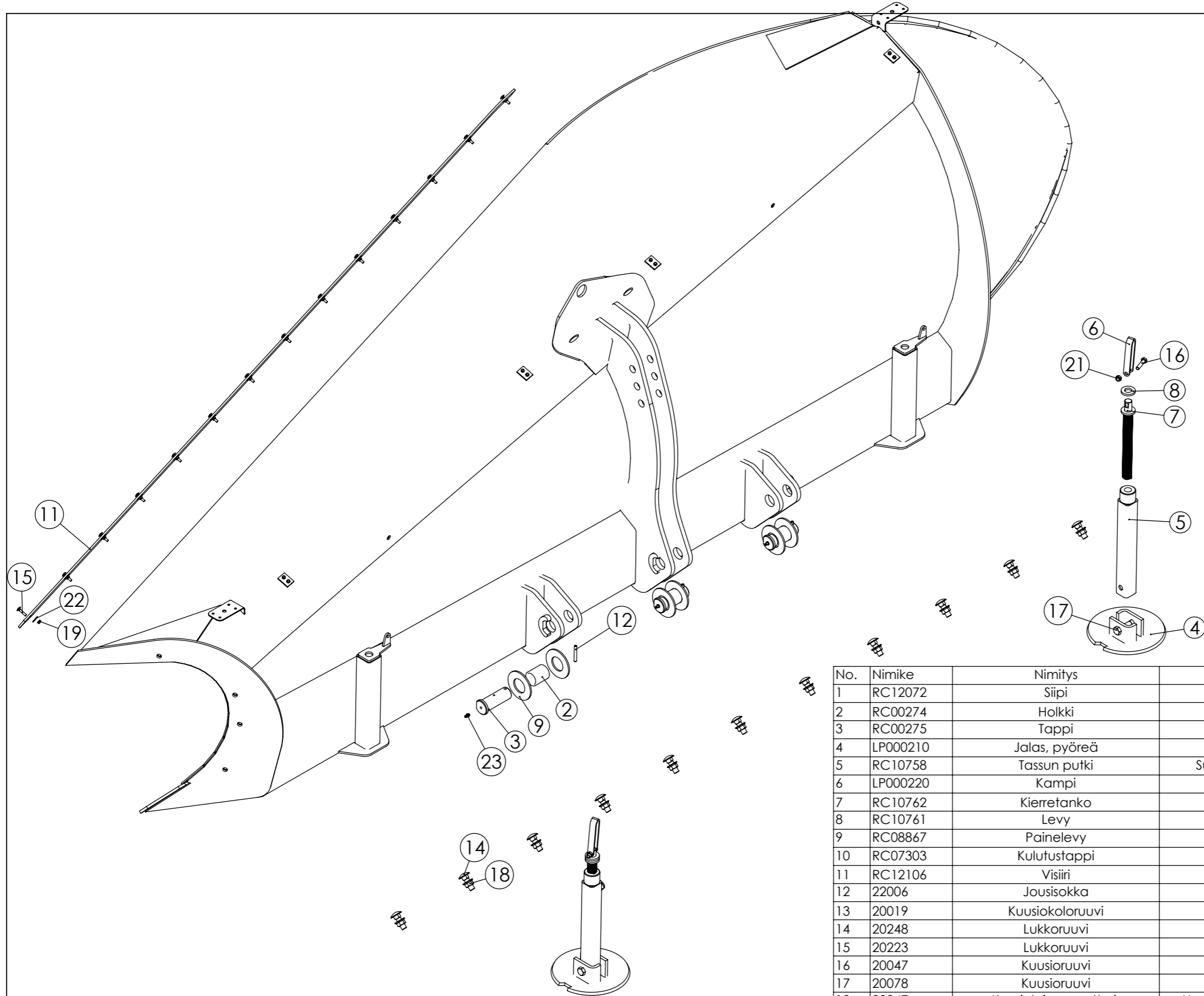
Rev

Korvaa

Korvattu



Pos	Item	Nimitys	Description	Qty
1	13043	Kulutusterä	Road blade	2
FMG Oy Levytie 4 74510 Iisalmi Tel 020 1984 020		Road blade Kulutusterä Kumireikäterät AA300		Piir nro.
				RC06693
		Korvaa	Korvattu	Rev



No.	Nimike	Nimitys	Description	Dimension	pcs
1	RC12072	Siipi	Plough	AA330	1
2	RC00274	Holkki	Sleeve	49/40-58	3
3	RC00275	Tappi	Pin	40-118	3
4	LP000210	Jalas, pyöreä	Support		2
5	RC10758	Tassun putki	Support wheel frame		2
6	LP000220	Kampi	Cam	Tukijalka	2
7	RC10762	Kierretanko	Screw thread bar		2
8	RC10761	Levy	Plate	D45/24-6	2
9	RC08867	Painelevy	Bearing	100/50-5	6
10	RC07303	Kulutustappi	Wear pin	D50-200	1
11	RC12106	Visiiri	Visor	6x180x2680	1
12	22006	Jousisokka	Keen pin	8x60	3
13	20019	Kuusiokoloruuvi	Allen screw	M16x50 DIN 912	2
14	20248	Lukkoruuvi	Lock screw	M16x50 10.9 DIN603	11
15	20223	Lukkoruuvi	Lock screw	M6x30 DIN603	14
16	20047	Kuusioruuvi	Hex screw	M10x45 DIN 933	2
17	20078	Kuusioruuvi	Hex screw	M16x90 DIN 931	2
18	20247	Kuusiolaippamutteri	Hexagon Nut with Flange	M16 DIN 6923	11
19	10041	Lukitusmutteri	Lock nut	M6 DIN 985	14
20	10033	Lukitusmutteri	Lock nut	M16 DIN 985	4
21	10028	Lukitusmutteri	Lock nut	M10 DIN 985	2
22	10063	Korilaatta	Washer	M6x22 DIN440	14
23	17010	Rasvanippa	Grease nipple	M8x1.25	3

FMG Oy
 Levytie 4
 74510 Iisalmi
 Tel 020 1984 020

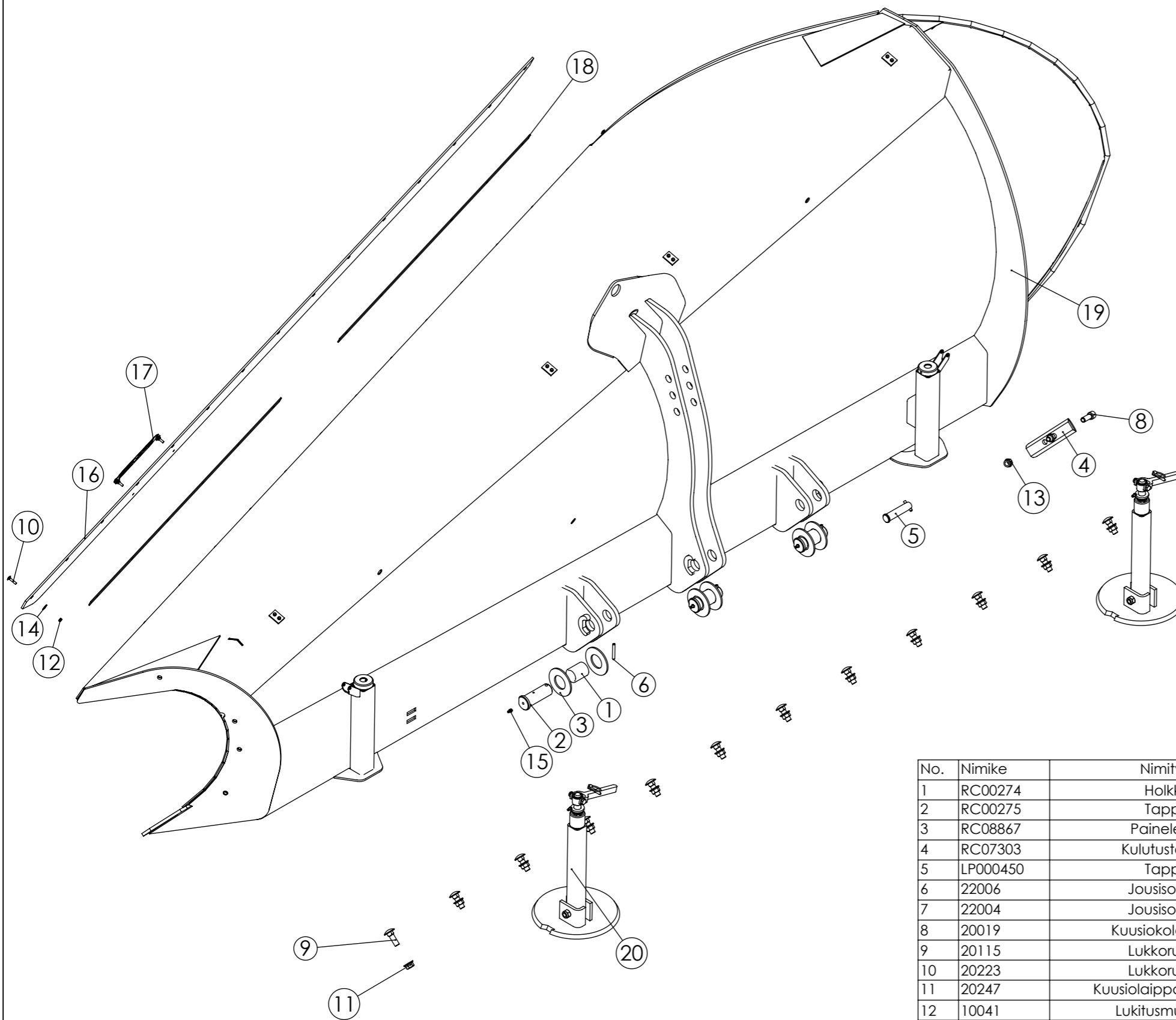
Alueaura
 AA330

Piir no
RC12128

Rev

Korvaa

Korvattu



No.	Nimike	Nimitys	Description	Dimension	pcs
1	RC00274	Holkki	Sleeve	49/40-58	3
2	RC00275	Tappi	Pin	40-118	3
3	RC08867	Painelevy	Bearing	100/50-5	6
4	RC07303	Kulutustappi	Wear pin	D50-200	1
5	LP000450	Tappi	Pin	25-112	1
6	22006	Jousisokka	Keen pin	8x60	3
7	22004	Jousisokka	Keen pin	8x40	1
8	20019	Kuusiokoloruuvi	Allen screw	M16x50 DIN 912	2
9	20115	Lukkoruuvi	Lock screw	M16x50 DIN603	12
10	20223	Lukkoruuvi	Lock screw	M6x30 DIN603	15
11	20247	Kuusiolaippamutteri	Hexagon Nut with Flange	M16 ZN 6926/8	12
12	10041	Lukitusmutteri	Lock nut	M6 DIN 985	15
13	10033	Lukitusmutteri	Lock nut	M16 DIN 985	2
14	10063	Korilaatta	Washer	M6x20	2
15	17010	Rasvaniippa	Grease nipple	M8x1.25	3
16	RC12284	Visiiri	Visor	5x180x2880	1
17	RC12468	Kilpi	Label	FMG, 70x250	1
18	RC11507	Levy	Plate	3x25x1080	2
19	RC14994	Siipi	Plough	AA360	1
20	RC14986	Säätöjalka	Adjustable leg	TR36	2

FMG Oy
 Levytie 4
 74510 Iisalmi
 Tel 020 1984 020

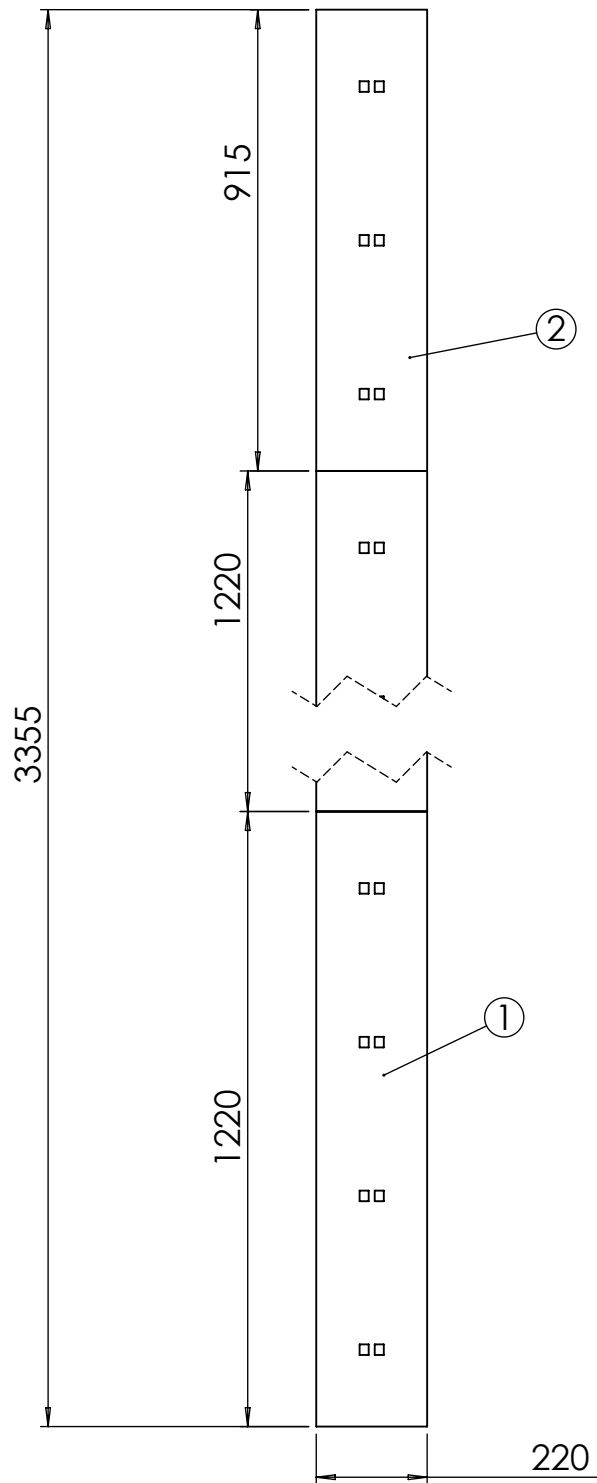
Areal plough
 Alueaura
 AA360

Piir no
RC14993

Rev

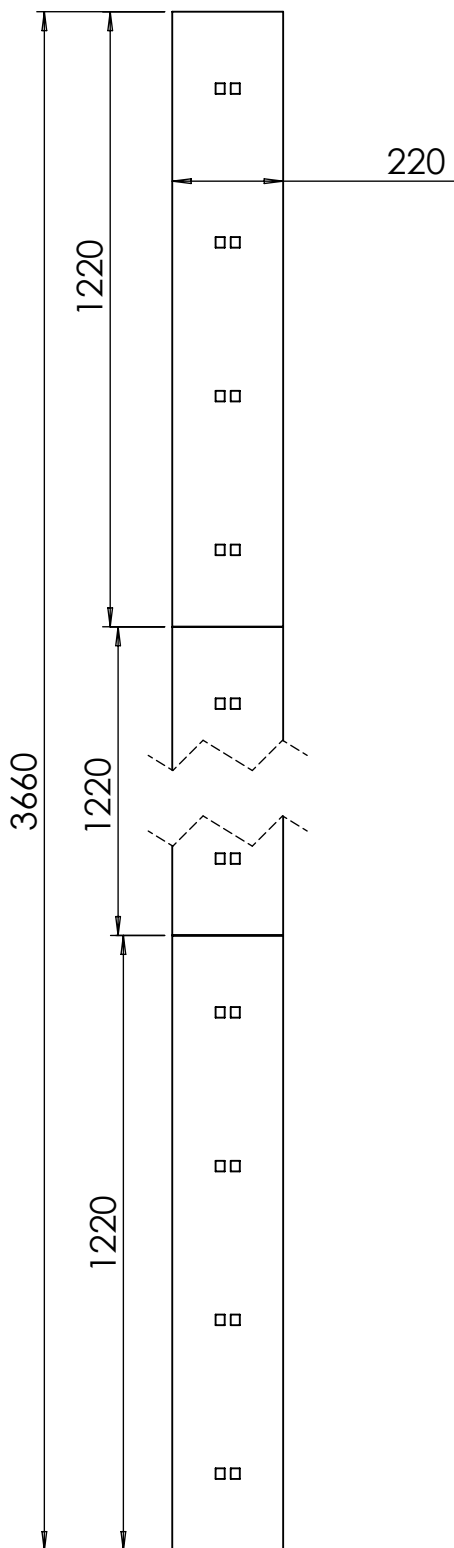
Korvaa

Korvattu

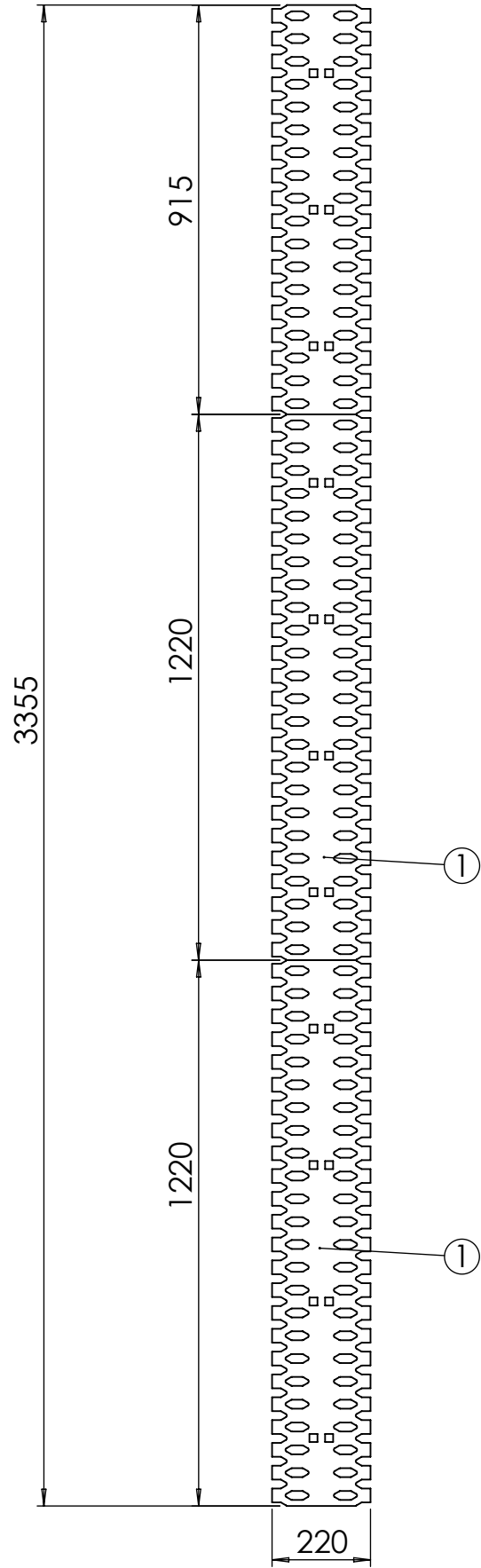


Pos	Item	Nimitys	Description	Qty
1	13115	Kulutusterä	Road blade	2
2	13114	Kulutusterä	Road blade	1

FMG Oy Levytie 4 74510 Iisalmi Tel 020 1984 020	Road blade Kulutusterät AA330	Piir nro.	RC10958	Rev
		Korvaa		Korvattu

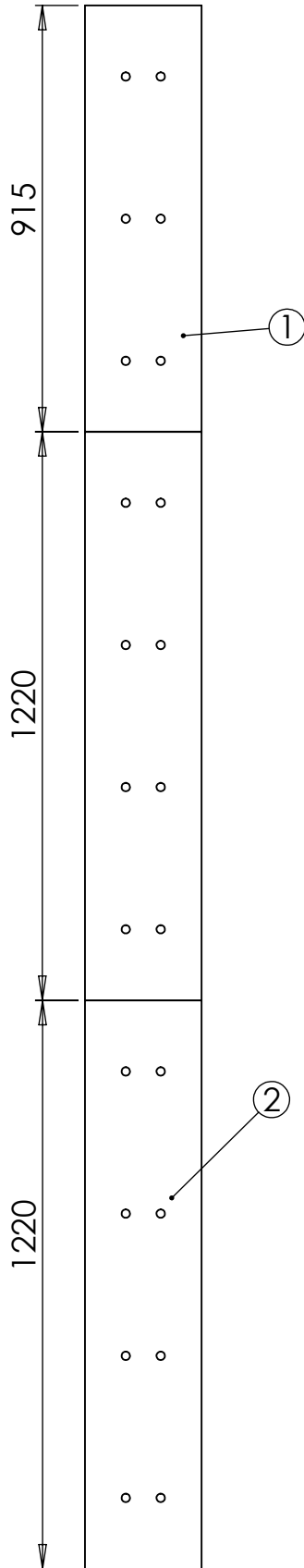


Pos	Item	Nimitys	Description	Qty
1	13115	Kulutusterä	Road blade	3
FMG Oy Levytie 4 74510 Iisalmi Tel 020 1984 020		Road blade Kulutusterät AA360		Piir nro. RC10959
		Korvaa Korvattu		Rev



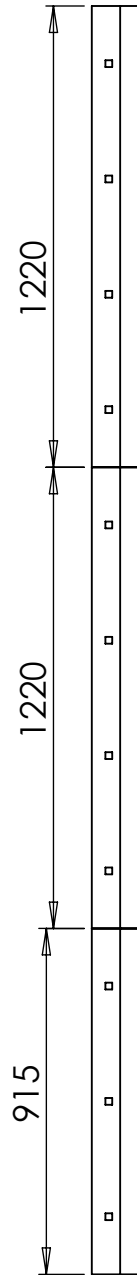
Pos	Item	Nimitys	Description	Qty
1	13121	Kulutusterä	Road blade	2
2	13120	Kulutusterä	Road blade	1

FMG Oy Levytie 4 74510 Iisalmi Tel 020 1984 020	Road blade Kulutusterät AA330, verkko	Piir nro.	RC11122	Rev
		Korvaa		Korvattu



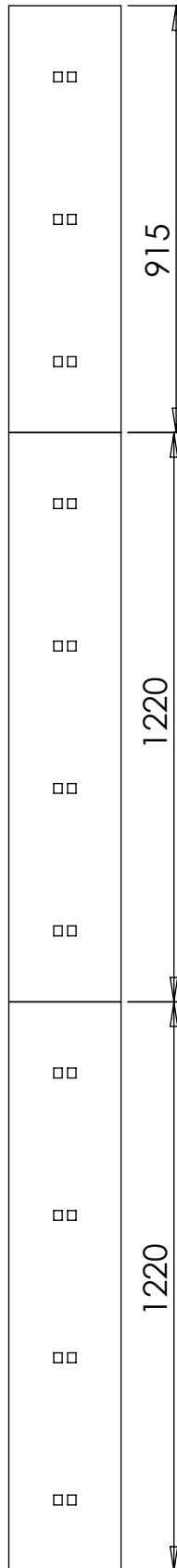
Pos	Item	Nimitys	Description	Qty
1	13082	Kumiterä	Road blade	1
2	13042	Kumiterä	Road blade	2

FMG Oy Levytie 4 74510 Iisalmi Tel 020 1984 020	Road blade Kulutusterä Kumi AA330	Piir nro.	Rev
		RC09702	
		Korvaa	Korvattu



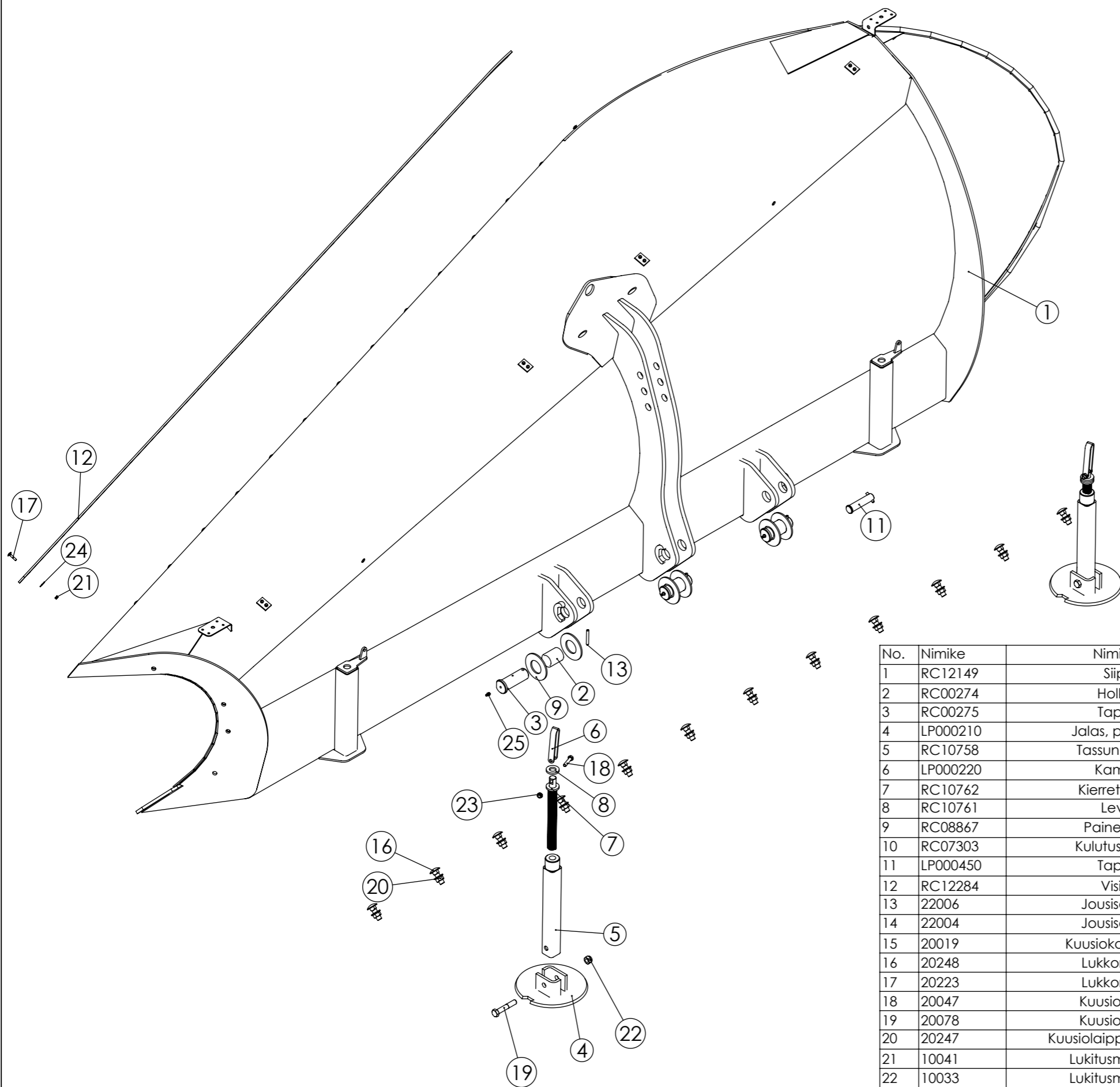
Pos	Item	Nimitys	Description	Qty
1	13088	Kovametallitasaterä	Road blade	1
2	13089	Kovametallitasaterä	Road blade	2

FMG Oy Levytie 4 74510 Iisalmi Tel 020 1984 020	Road blade Kulutusterä AA330 kovametallitasaterät	Piir nro.	Rev
		RC09703	
		Korvaa	Korvattu



Pos	Item	Nimitys	Description	Qty
1	13046	Kulutusterä	Road blade	1
2	13042	Kulutusterä	Road blade	2

FMG Oy Levytie 4 74510 Iisalmi Tel 020 1984 020	Road blade	Piir nro.	Rev
	Kulutusterä	RC09704	
	Kumireikäterät AA330	Korvaa	Korvattu



No.	Nimike	Nimitys	Description	Dimension	pcs
1	RC12149	Siipi	Plough	AA360	1
2	RC00274	Holkki	Sleeve	49/40-58	3
3	RC00275	Tappi	Pin	40-118	3
4	LP000210	Jalas, pyöreä	Support		2
5	RC10758	Tassun putki	Support wheel frame		2
6	LP000220	Kampi	Cam	Tukijalka	2
7	RC10762	Kierretanko	Screw thread bar		2
8	RC10761	Levy	Plate	D45/24-6	2
9	RC08867	Painelevy	Bearing	100/50-5	6
10	RC07303	Kulutustappi	Wear pin	D50-200	1
11	LP000450	Tappi	Pin	25-112	1
12	RC12284	Visiiri	Visor		1
13	22006	Jousisokka	Keen pin	8x60	3
14	22004	Jousisokka	Keen pin	8x40	1
15	20019	Kuusiokoloruuvi	Allen screw	M16x50 DIN 912	2
16	20248	Lukkoruuvi	Lock screw	M16x50 10.9 DIN603	12
17	20223	Lukkoruuvi	Lock screw	M6x30 DIN603	15
18	20047	Kuusioruuvi	Hex screw	M10x45 DIN 933	2
19	20078	Kuusioruuvi	Hex screw	M16x90 DIN 931	2
20	20247	Kuusiolaippamutteri	Hexagon Nut with Flange	M16 DIN 6923	12
21	10041	Lukitusmutteri	Lock nut	M6 DIN 985	15
22	10033	Lukitusmutteri	Lock nut	M16 DIN 985	4
23	10028	Lukitusmutteri	Lock nut	M10 DIN 985	2
24	10063	Korilaatta	Washer	M6x22 DIN440	15
25	17010	Rasvanippa	Grease nipple	M8x1.25	3

FMG Oy
Levytie 4
74510 Iisalmi
Tel 020 1984 020

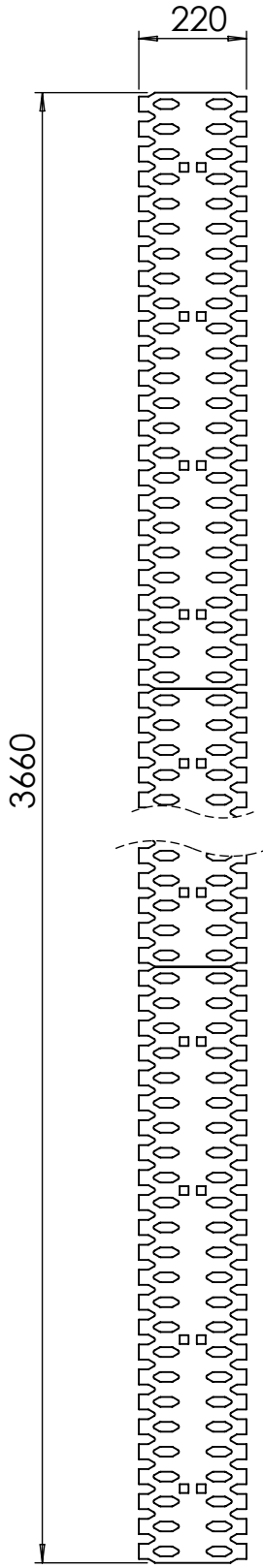
Alueaura
AA360

Piir no
RC12148

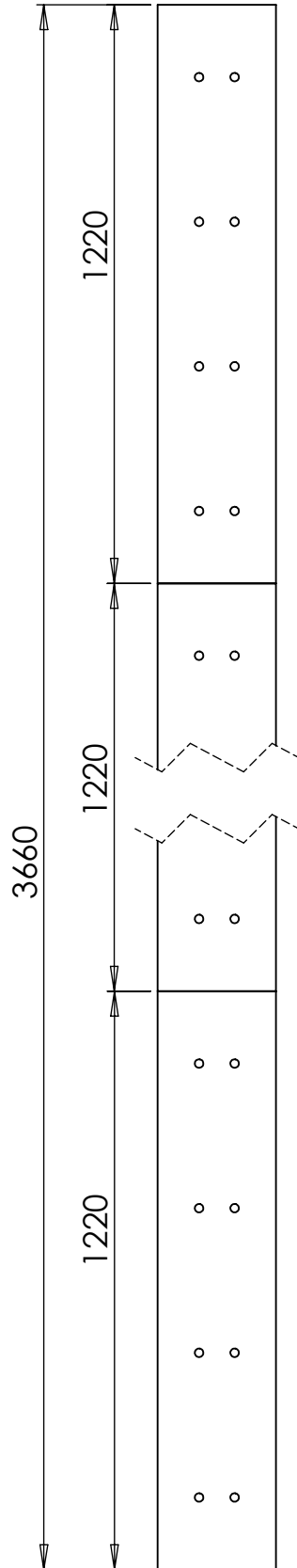
Rev

Korvaa

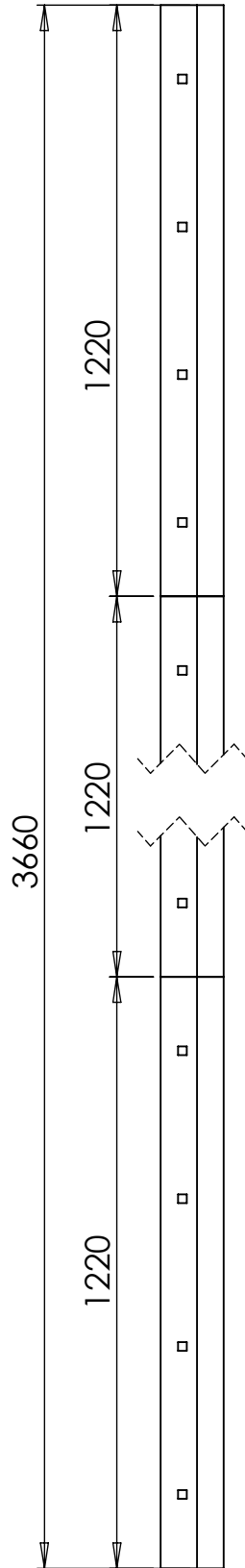
Korvattu



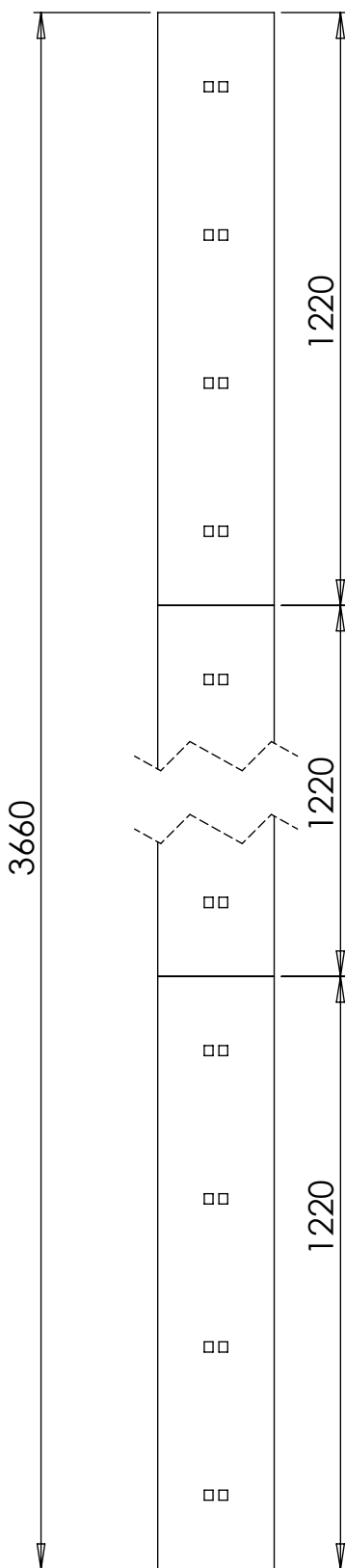
Pos	Item	Nimitys	Description	Qty
1	13121	Kulutusterä	Road blade	3
FMG Oy Levytie 4 74510 Iisalmi Tel 020 1984 020		Road blade Kulutusterät 360		Piir nro. RC11124
		Korvaa Korvattu		Rev



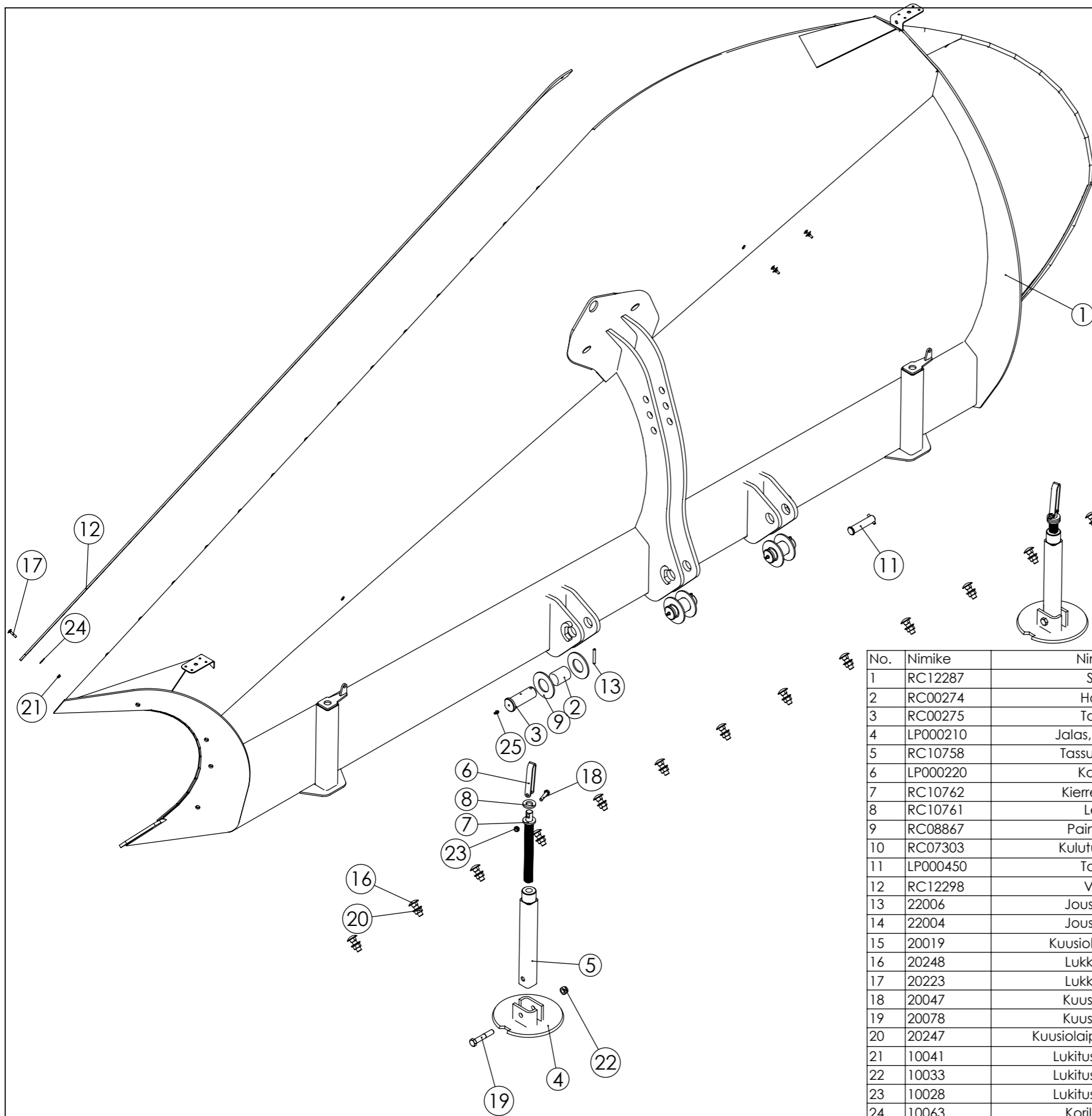
Pos	Item	Nimitys	Description	Qty
1	13042	Kumiterä	Road blade	3
FMG Oy Levytie 4 74510 Iisalmi Tel 020 1984 020			Piir nro. RC07905	Rev Korvaa Korvattu
Road blade Kulutusterä Kumi AA360				



Pos	Item	Nimitys	Description	Qty
1	13089	Kovametallitasaterä	Road blade	3
FMG Oy Levytie 4 74510 Iisalmi Tel 020 1984 020		Road blade Kulutusterä AA360 kovametallitasaterät		Piir nro. RC07290 Korvaa Korvattu
				Rev



Pos	Item	Nimitys	Description	Qty
1	13042	Kulutusterä	Road blade	3
FMG Oy Levytie 4 74510 Iisalmi Tel 020 1984 020		Road blade Kulutusterä Kumireikäterät AA360		Piir nro. RC06695 Korvaa Korvattu
				Rev



No.	Nimike	Nimitys	Description	Dimension	pcs
1	RC12287	Siipi	Plough	AA390	1
2	RC00274	Holkki	Sleeve	49/40-58	3
3	RC00275	Tappi	Pin	40-118	3
4	LP000210	Jalas, pyöreä	Support		2
5	RC10758	Tassun putki	Support wheel frame		2
6	LP000220	Kampi	Cam	Tukijalka	2
7	RC10762	Kierretanko	Screw thread bar		2
8	RC10761	Levy	Plate	D45/24-6	2
9	RC08867	Painelevy	Bearing	100/50-5	6
10	RC07303	Kulutustappi	Wear pin	D50-200	1
11	LP000450	Tappi	Pin	25-112	1
12	RC12298	Visiiri	Visor		1
13	22006	Jousisokka	Keen pin	8x60	3
14	22004	Jousisokka	Keen pin	8x40	1
15	20019	Kuusiokoloruuvi	Allen screw	M16x50 DIN 912	2
16	20248	Lukkoruuvi	Lock screw	M16x50 10.9 DIN603	13
17	20223	Lukkoruuvi	Lock screw	M6x30 DIN603	17
18	20047	Kuusioruuvi	Hex screw	M10x45 DIN 933	2
19	20078	Kuusioruuvi	Hex screw	M16x90 DIN 931	2
20	20247	Kuusiolaippamutteri	Hexagon Nut with Flange	M16 DIN 6923	13
21	10041	Lukitusmutteri	Lock nut	M6 DIN 985	17
22	10033	Lukitusmutteri	Lock nut	M16 DIN 985	4
23	10028	Lukitusmutteri	Lock nut	M10 DIN 985	2
24	10063	Korilaatta	Washer	M6x22 DIN440	17
25	17010	Rasvanippa	Grease nipple	M8x1.25	3

FMG Oy
 Levytie 4
 74510 Iisalmi
 Tel 020 1984 020

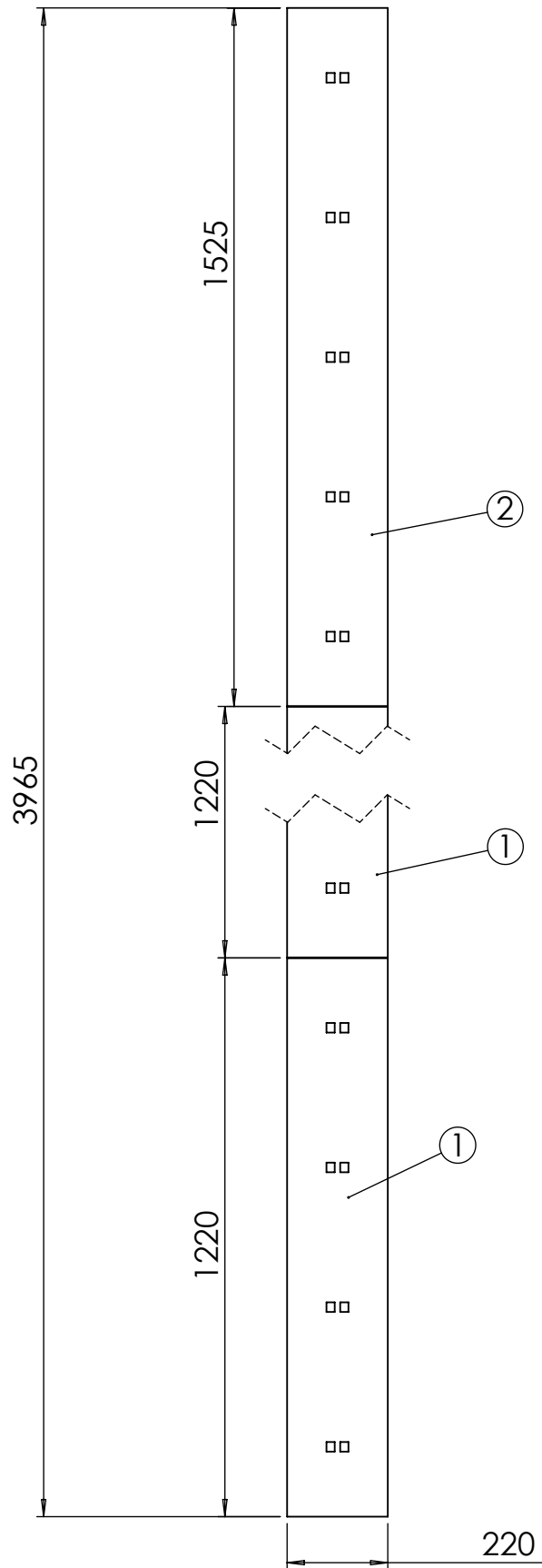
Alueaura
 AA390

Piir no
RC12286

Rev

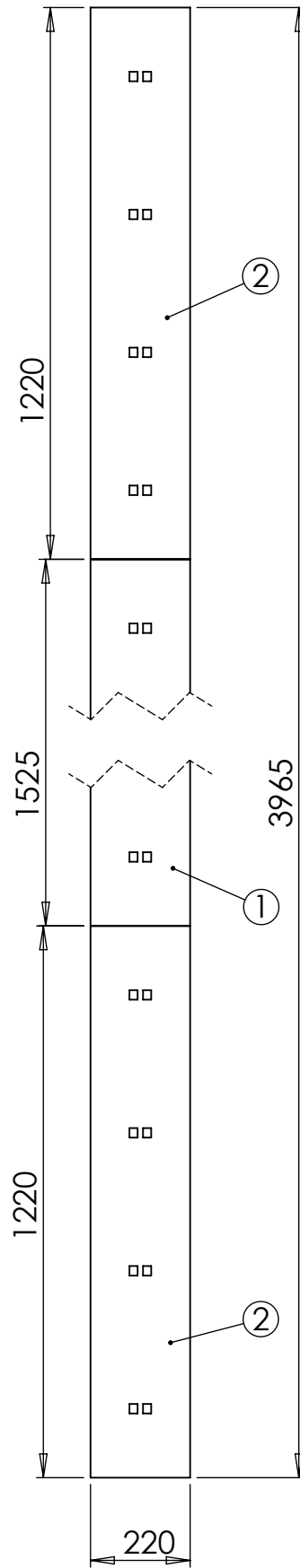
Korvaa

Korvattu



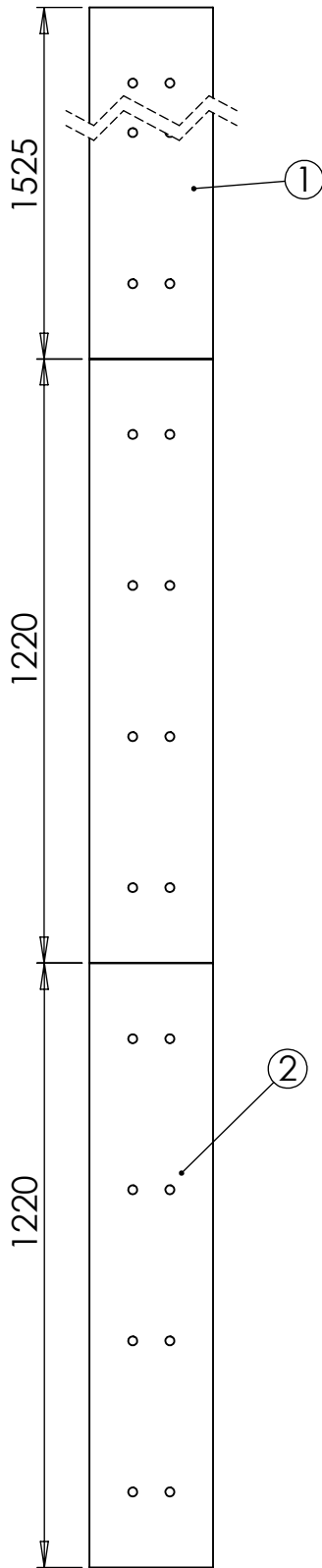
Pos	Item	Nimitys	Description	Qty
1	13115	Kulutusterä	Road blade	2
2	13116	Kulutusterä	Road blade	1

FMG Oy Levytie 4 74510 Iisalmi Tel 020 1984 020	Road blade Kulutusterät Tasaterä AA390	Piir nro. RC10961	Rev
		Korvaa Korvattu	



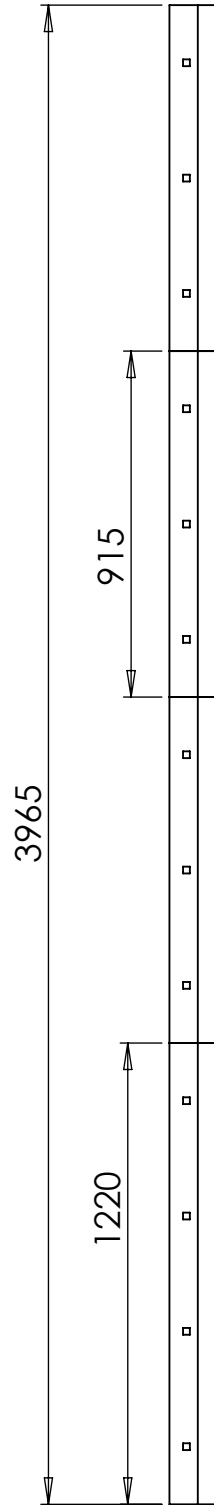
Pos	Item	Nimitys	Description	Qty
1	13116	Kulutusterä	Road blade	1
2	13115	Kulutusterä	Road blade	2

FMG Oy Levytie 4 74510 Iisalmi Tel 020 1984 020	Road blade Kulutusterät AA400 Tasaterä	Piir nro. RC10962	Rev
		Korvaa Korvattu	



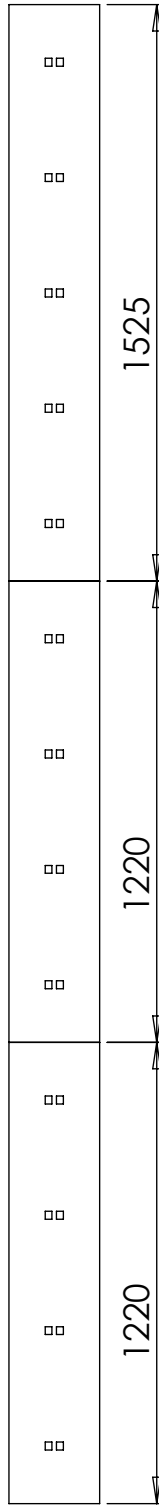
Pos	Item	Nimitys	Description	Qty
1	13091	Kumiterä	Road blade	1
2	13042	Kumiterä	Road blade	2

FMG Oy Levytie 4 74510 Iisalmi Tel 020 1984 020	Road blade Kulutusterä Kumi AA390	Piir nro.	Rev
		RC09712	
		Korvaa	Korvattu



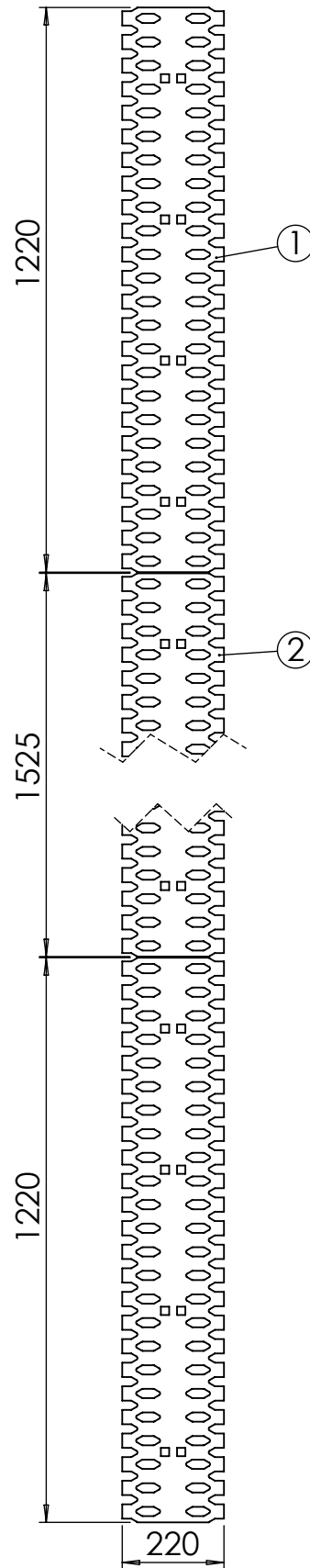
Pos	Item	Nimitys	Description	Qty
1	13088	Kovametallitasaterä	Hard metal flat blade	3
2	13089	Kovametallitasaterä	Hard metal flat blade	1

FMG Oy Levytie 4 74510 Iisalmi Tel 020 1984 020	Hard metal flat blade Kovametallitasaterä 390	Piir nro.	Rev
		RC09713	
		Korvaa	Korvattu

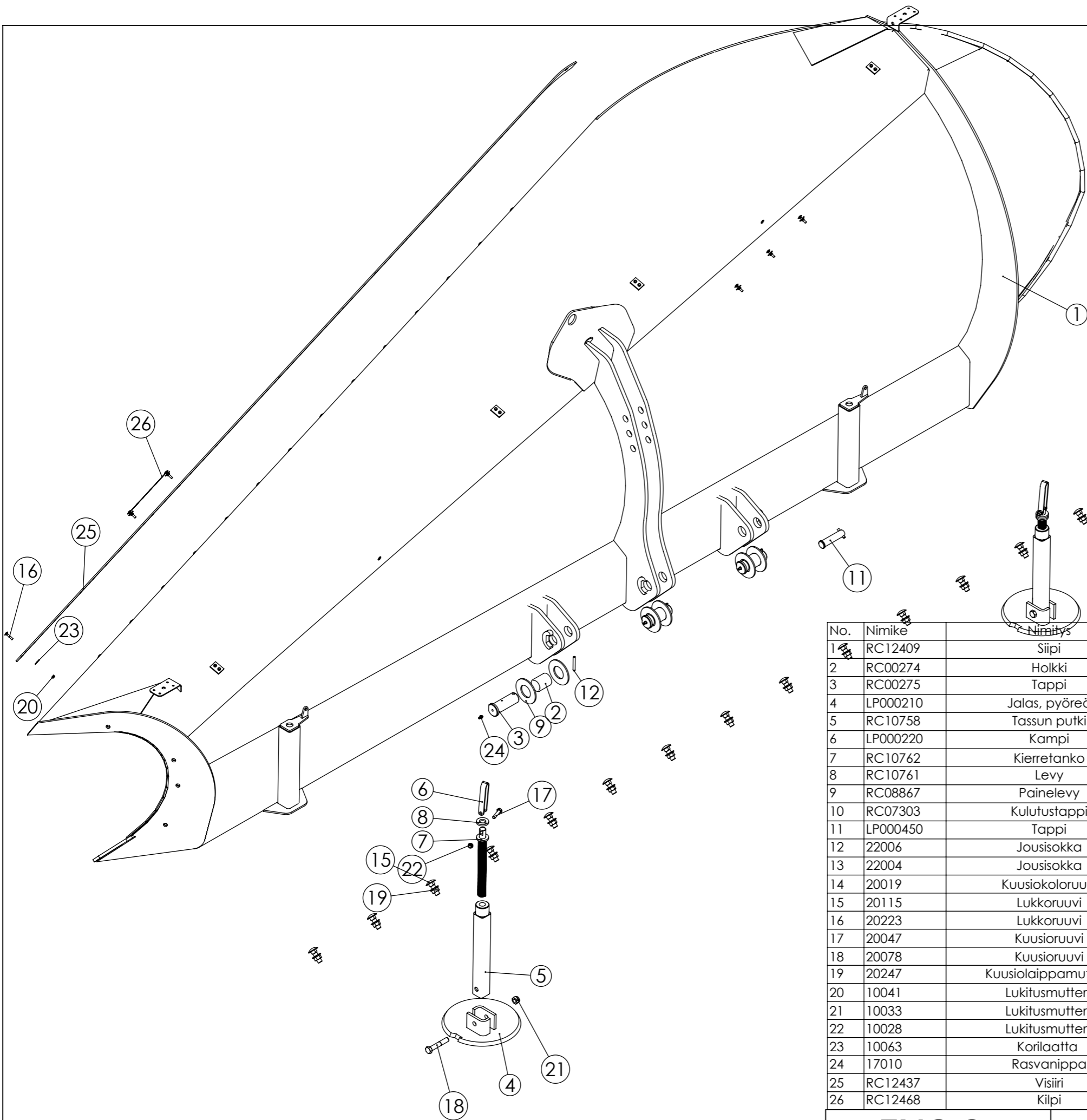


Pos	Item	Nimitys	Description	Qty
1	13043	Kulutusterä	Road blade	1
2	13042	Kulutusterä	Road blade	2

FMG Oy Levytie 4 74510 Iisalmi Tel 020 1984 020	Road blade Kulutusterä Kumireikäterät AA390	Piir nro.	Rev
		RC09714	
		Korvaa	Korvattu



Pos	Item	Nimitys	Description	Qty
1	13121	Kulutusterä	Road blade	2
2	13122	Kulutusterä	Road blade	1
FMG Oy Levytie 4 74510 Iisalmi Tel 020 1984 020			Road blade Kulutusterät Verkkoterä, 390	Piir nro. RC11126 Korvaa Korvattu
				Rev



No.	Nimike	Nimitys	Description	Dimension	pcs
1	RC12409	Siipi	Plough	AA420	1
2	RC00274	Holkki	Sleeve	49/40-58	3
3	RC00275	Tappi	Pin	40-118	3
4	LP000210	Jalas, pyöreä	Support		2
5	RC10758	Tassun putki	Support wheel frame		2
6	LP000220	Kampi	Cam	Tukijalka	2
7	RC10762	Kierretanko	Screw thread bar		2
8	RC10761	Levy	Plate	D45/24-6	2
9	RC08867	Painelevy	Bearing	100/50-5	6
10	RC07303	Kulutustappi	Wear pin	D50-200	1
11	LP000450	Tappi	Pin	25-112	1
12	22006	Jousisokka	Keen pin	8x60	3
13	22004	Jousisokka	Keen pin	8x40	1
14	20019	Kuusiokoloruuvi	Allen screw	M16x50 DIN 912	2
15	20115	Lukkoruuvi	Lock screw	M16x50 DIN603	14
16	20223	Lukkoruuvi	Lock screw	M6x30 DIN603	18
17	20047	Kuusioruuvi	Hex screw	M10x45 DIN 933	2
18	20078	Kuusioruuvi	Hex screw	M16x90 DIN 931	2
19	20247	Kuusiolaippamutteri	Hexagon Nut with Flange	M16 DIN 6923	14
20	10041	Lukitusmutteri	Lock nut	M6 DIN 985	18
21	10033	Lukitusmutteri	Lock nut	M16 DIN 985	4
22	10028	Lukitusmutteri	Lock nut	M10 DIN 985	2
23	10063	Korilaatta	Washer	M6x22 DIN440	18
24	17010	Rasvanippa	Grease nipple	M8x1.25	3
25	RC12437	Visiiri	Visor	5x180x3480	1
26	RC12468	Kilpi	Label	FMG, 70x250	1

FMG Oy
 Levytie 4
 74510 Iisalmi
 Tel 020 1984 020

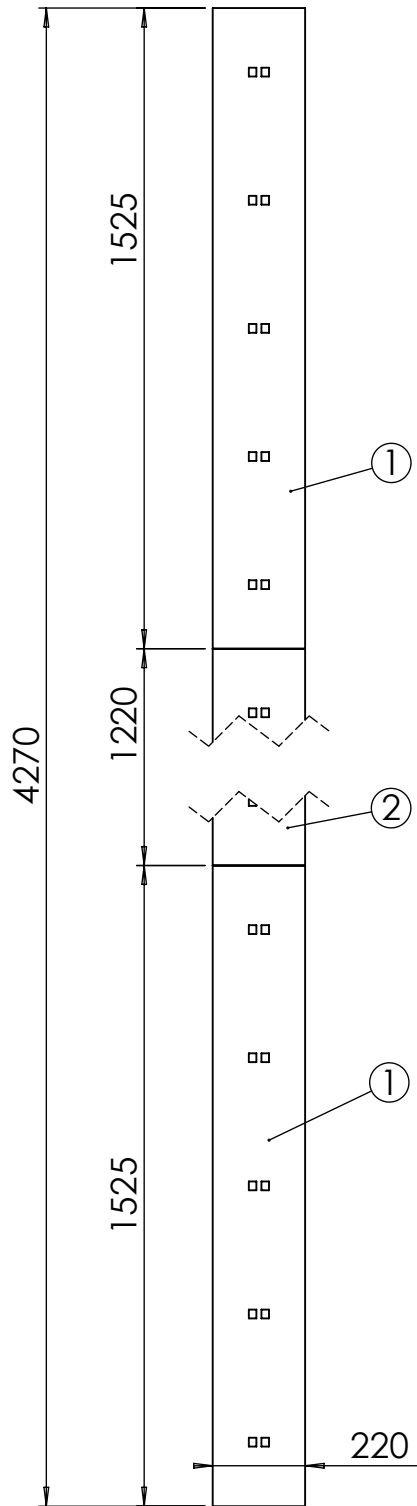
Alueaura
 AA420

Piir no
RC12408

Rev
A

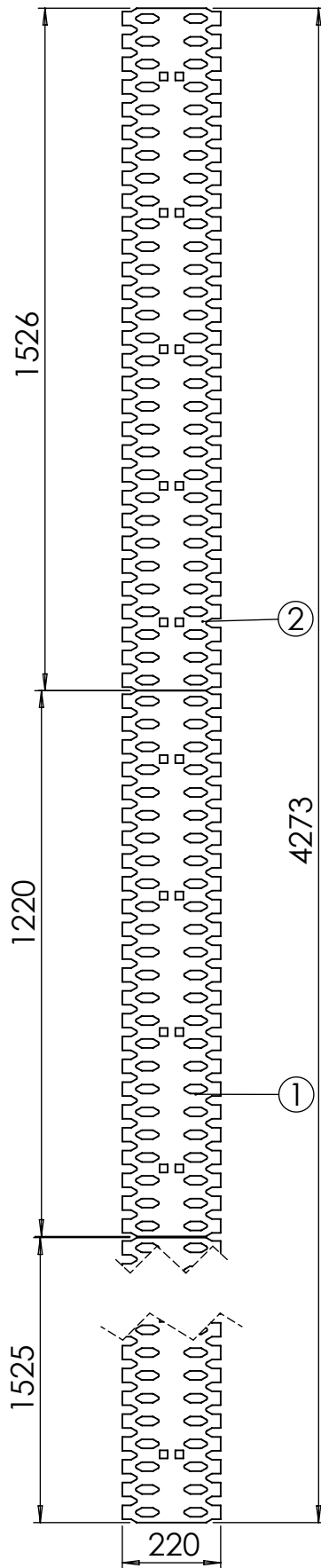
Korvaa

Korvattu



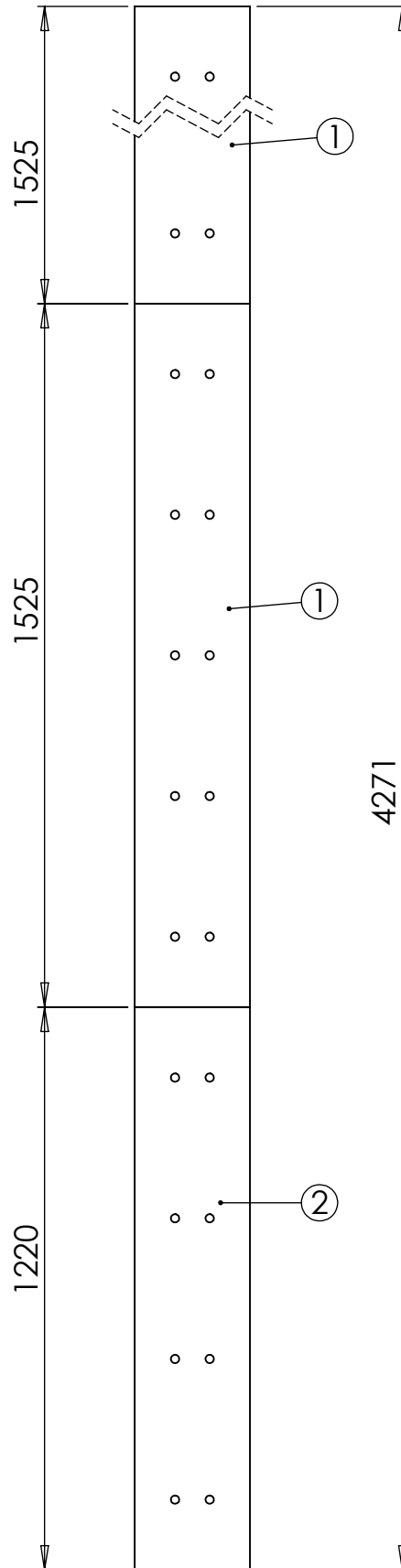
Pos	Item	Nimitys	Description	Qty
1	13116	Kulutusterä	Road blade	2
2	13115	Kulutusterä	Road blade	1

FMG Oy Levytie 4 74510 Iisalmi Tel 020 1984 020	Road blade Kulutusterät Tasaterä AA420	Piir nro.	RC10963	Rev
		Korvaa		Korvattu



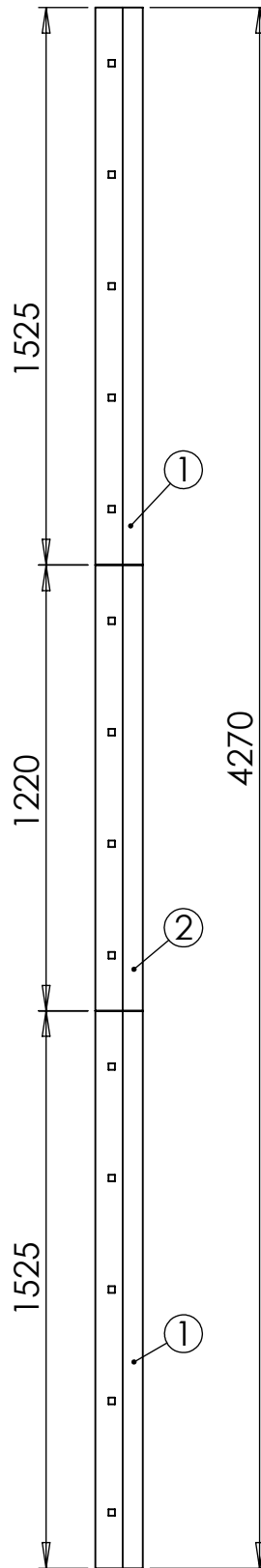
Pos	Item	Nimitys	Description	Qty
1	13121	Kulutusterä	Road blade	1
2	13122	Kulutusterä	Road blade	2

FMG Oy Levytie 4 74510 Iisalmi Tel 020 1984 020	Road blade Kulutusterät Verkkoterä, 420	Piir nro.	RC11128	Rev
		Korvaa		Korvattu



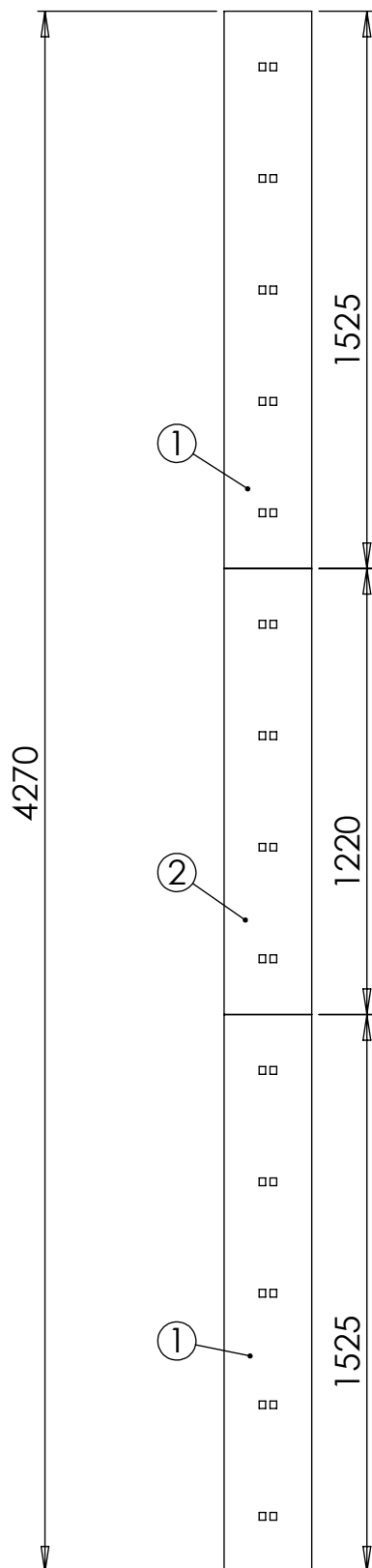
Pos	Item	Nimitys	Description	Qty
1	13091	Kumiterä	Road blade	2
2	13042	Kumiterä	Road blade	1

FMG Oy Levytie 4 74510 Iisalmi Tel 020 1984 020	Road blade Kulutusterä Kumi AA420	Piir nro.	Rev
		RC06767	
		Korvaa	Korvattu



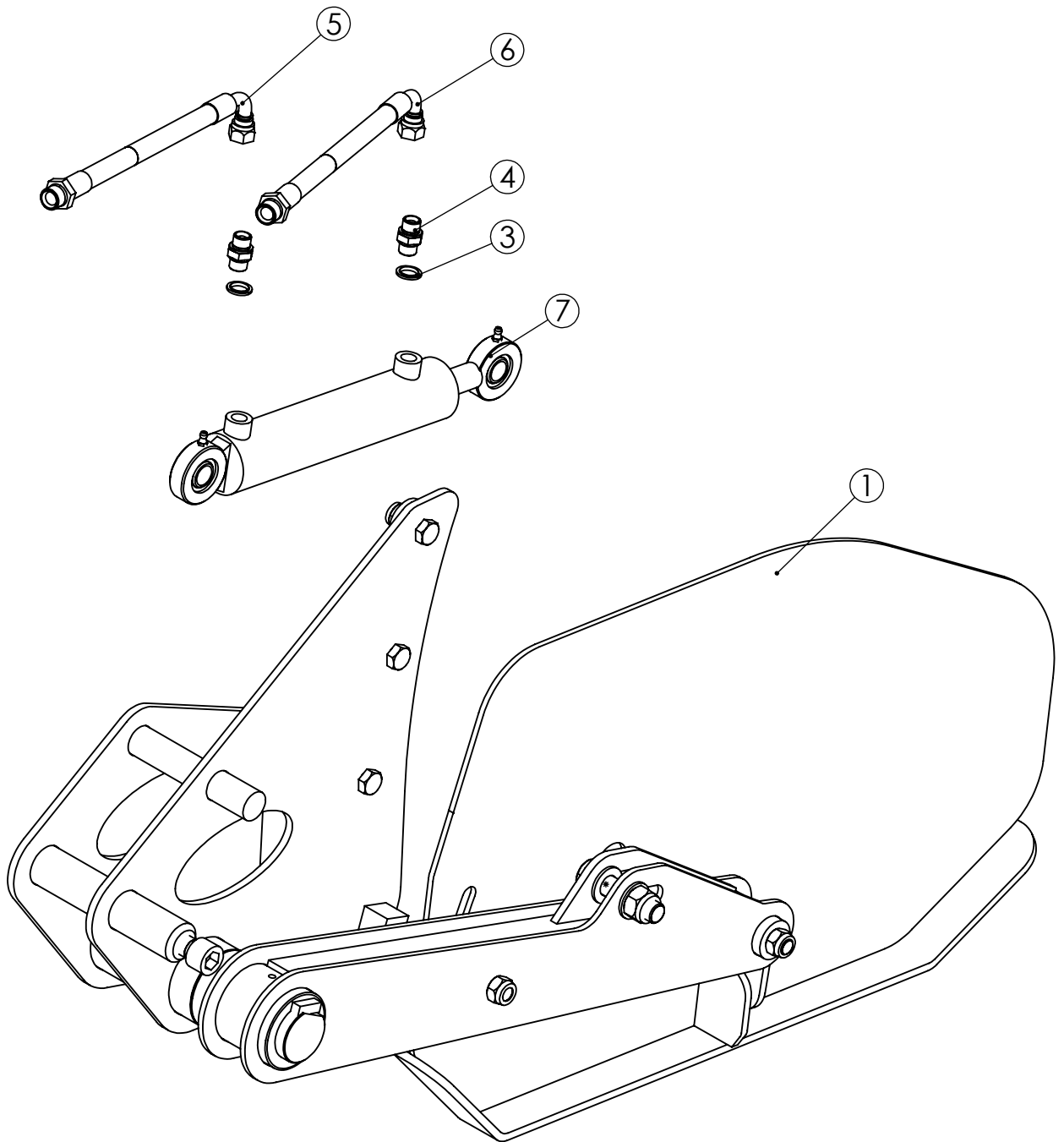
Pos	Item	Nimitys	Description	Qty
1	13101	Kovametallitasaterä	Road blade	2
2	13089	Kovametallitasaterä	Road blade	1

FMG Oy Levytie 4 74510 Iisalmi Tel 020 1984 020	Road blade Kulutusterä AA420 kovametallitasaterät	Piir nro. RC06768	Rev 1
		Korvaa	Korvattu



Pos	Item	Nimitys	Description	Qty
1	13043	Kulutusterä	Road blade	2
2	13042	Kulutusterä	Road blade	1

FMG Oy Levytie 4 74510 Iisalmi Tel 020 1984 020	Road blade Kulutusterä Kumireikäterät AA420	Piir nro. RC06769	Rev
		Korvaa 	Korvattu



Pos	Item	Nimitys	Description	Qty
1	RC07253	Lumistoppari	Snowlimiter	1
2	RC01368	Kuristin	Orifice plug	2
3	21023	Tiiviste	Seal ring	2
4	17031	Kaksoisnippa	Double nipple	2
5	16358	Letkuasennelma	Hose assembly	1
6	16357	Letkuasennelma	Hose assembly	1
7	11514	Sylinteri	Cylinder	1

FMG Oy
 Levytie 4
 74510 Iisalmi
 Tel 020 1984 020

Snowlimiter
 Lumistoppari

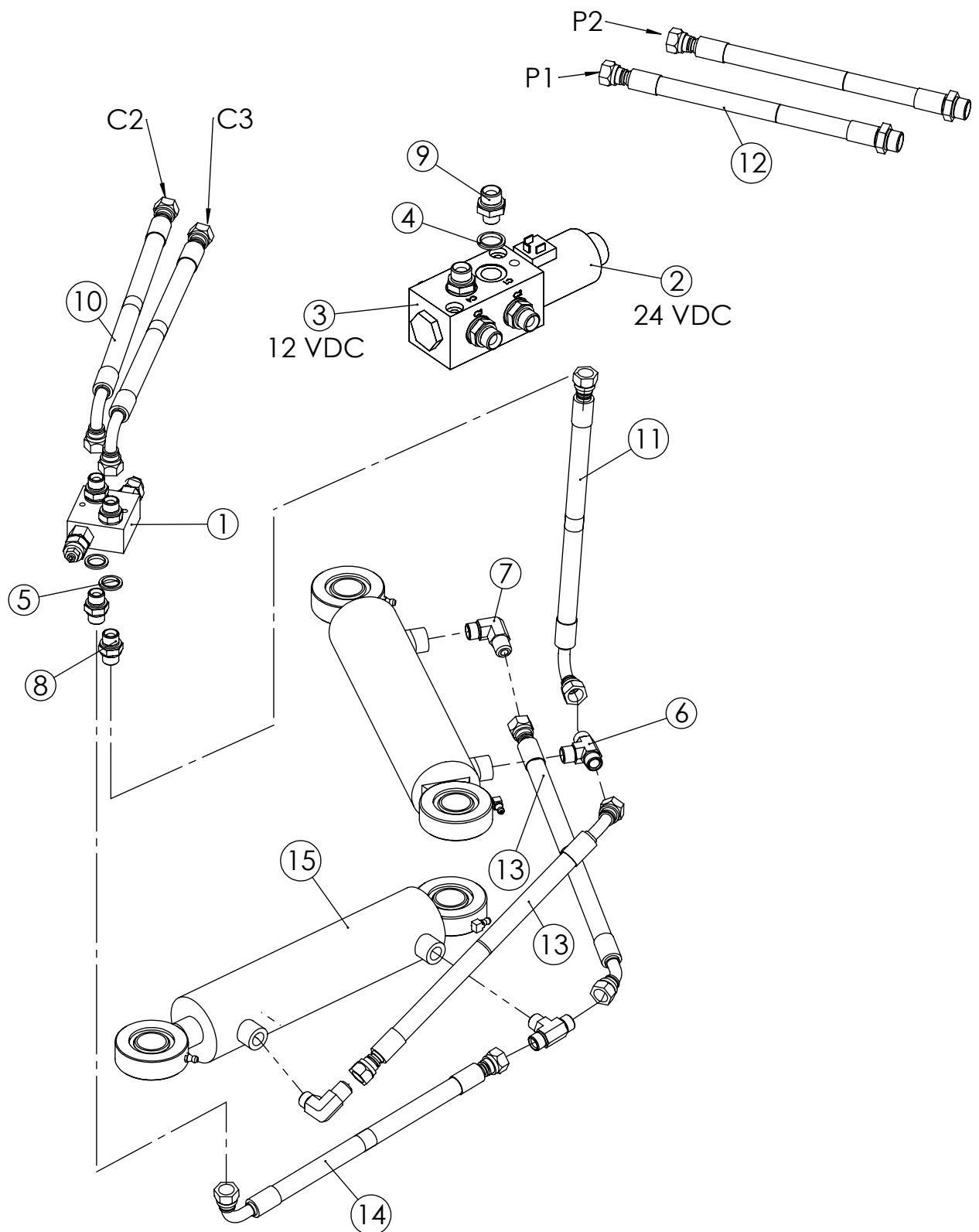
Piir nro.

RC07125

Rev

Korvaa

Korvattu



FMG Oy
 Levytie 4
 74510 Iisalmi
 Tel 020 1984 020

Hydraulics
 Hydraulikka
 Aurat, sähköventtiili 6/2

Piir nro.	Rev
RC08621	
Korvaa	Korvattu

Pos	Item	Nimitys	Description	Qty
1	23028	Kaksoisvaro	Relief valve	1
2	23008	Valintaventtiili	Section valve	1
3	23005	Valintaventtiili	Section valve	1
4	21024	Tiiviste	Seal ring	6
5	21023	Tiiviste	Seal ring	4
6	17128	T-nippa	T-nipple	2
7	17058	Kulmanippa	Angle nipple	2
8	17031	Kaksoisnippa	Double nipple	4
9	17030	Supistusnippa	Double nipple	6
10	16107	Letkuasennelma	Hose assembly	2
11	16018	Letkuasennelma	Hose assembly	1
12	16017	Letkuasennelma	Hose assembly	2
13	16016	Letkuasennelma	Hose assembly	2
14	16015	Letkuasennelma	Hose assembly	1
15	11502	Sylinteri	Cylinder	2

FMG Oy
Levytie 4
74510 Iisalmi
Tel 020 1984 020

Hydraulics
Hydrauliikka
Aurat, sähköventtiili 6/2

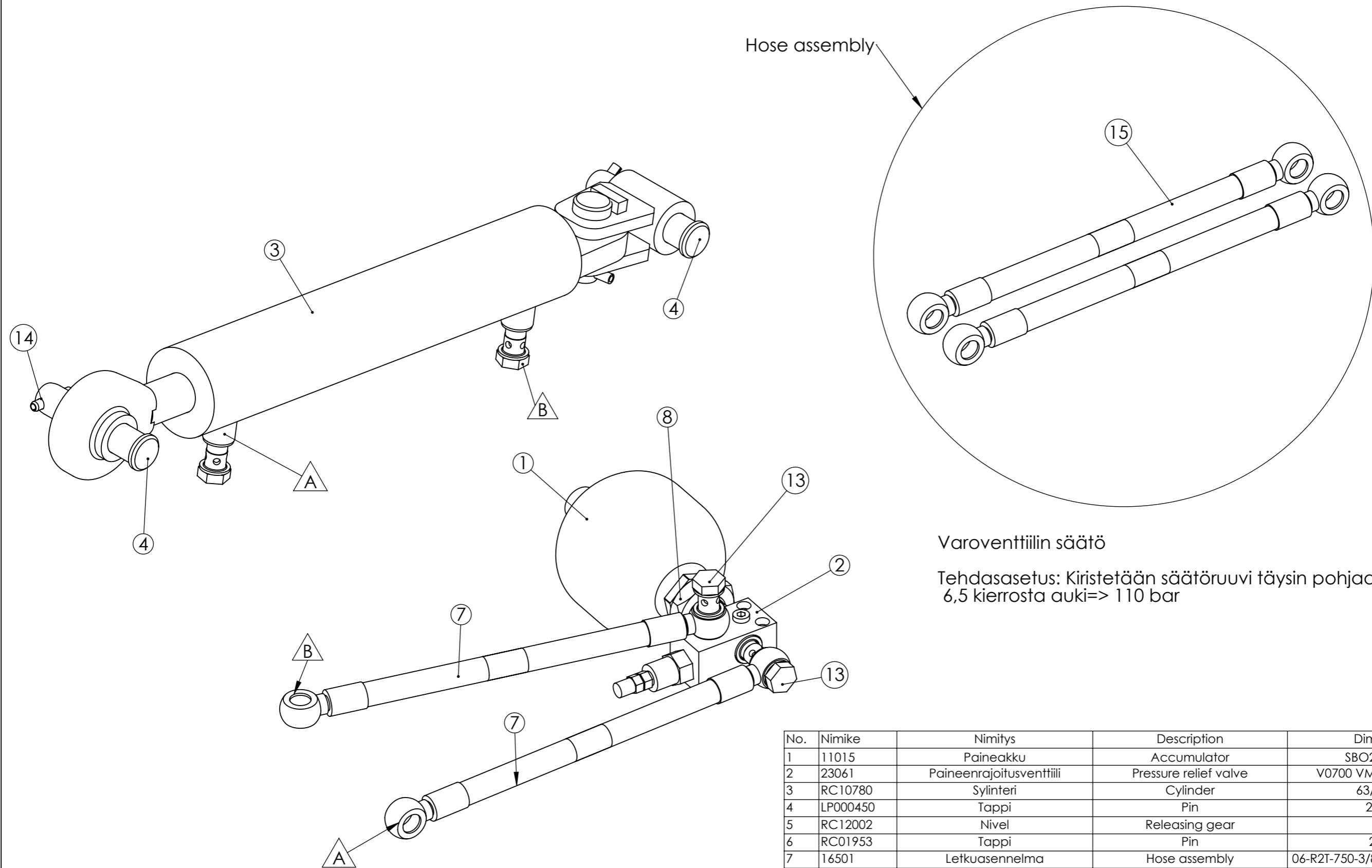
Piir nro.

RC08621

Rev

Korvaa

Korvattu



Hose assembly

Varoventtiilin säätö

Tehdasasetus: Kiristetään säätöruuvi täysin pohjaan ja 6,5 kierrosta auki=> 110 bar

No.	Nimike	Nimitys	Description	Dimension	pcs
1	11015	Paineakku	Accumulator	SBO210-0,75E	1
2	23061	Paineenrajoitusventtiili	Pressure relief valve	V0700 VMP 3/8 110 bar	1
3	RC10780	Sylinteri	Cylinder	63/40-300	1
4	LP000450	Tappi	Pin	25-112	2
5	RC12002	Nivel	Releasing gear		1
6	RC01953	Tappi	Pin	25-68	1
7	16501	Letkuasennelma	Hose assembly	06-R2T-750-3/8 banjo-3/8 banjo	2
8	10082	Kuusiomutteri, matala	Hexagon Nut	M33x1.5 DIN 936	1
9	17030	Supistusnipa	Double nipple	R3-8_R1-2	1
10	21023	Tiiviste	Seal ring	USIT R3/8	11
11	21024	Tiiviste	Seal ring	USIT R1/2	1
12	20182	Banjoruuvi	Banjo screw	R3/8 570RLP-06-06K	2
13	20183	Banjoruuvi	Banjo screw	R3/8 570RLP-06-06K	2
14	22004	Jousisokka	Keen pin	8x40 DIN 1481	3
15	RC11146	Letkuseti	Hose assembly	06, 2kpl	1

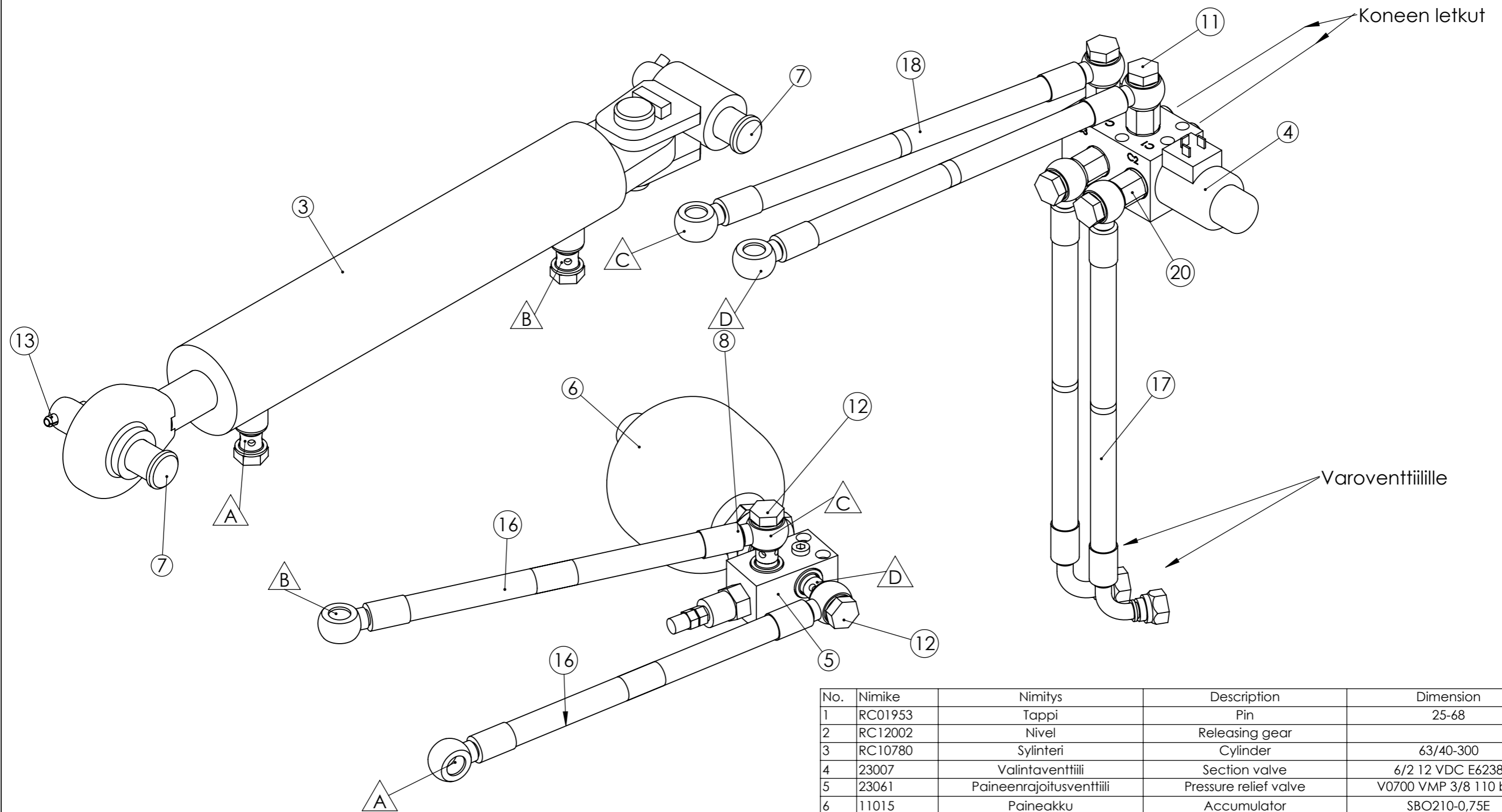
FMG Oy
Levytie 4
74510 Iisalmi
Tel 020 1984 020

Hydraulic shock absorber
Hydraulinen iskunvaimennin
AA, PA

Piir no
RC10781

Rev

Korvaa Korvattu



No.	Nimike	Nimitys	Description	Dimension	pcs
1	RC01953	Tappi	Pin	25-68	1
2	RC12002	Nivel	Releasing gear		1
3	RC10780	Sylinteri	Cylinder	63/40-300	1
4	23007	Valintaventtiili	Section valve	6/2 12 VDC E6238	1
5	23061	Paineenrajoitusventtiili	Pressure relief valve	V0700 VMP 3/8 110 bar	1
6	11015	Paineakku	Accumulator	SBO210-0,75E	1
7	LP000450	Tappi	Pin	25-112	2
8	10082	Kuusiomutteri, matala	Hexagon Nut	M33x1.5 DIN 936	1
9	21023	Tiiviste	Seal ring	USIT R3/8	25
10	21024	Tiiviste	Seal ring	USIT R1/2	1
11	20182	Banjoruuvi	Banjo screw	R 3/8 lyhyt malli	6
12	20183	Banjoruuvi	Banjo screw	Banjo Pultti R 3/8 Pitkä malli	2
13	22004	Jousisokka	Keen pin	8x40 DIN 1481	3
14	17031	Kaksoisnippa	Double nipple	R3-8	2
15	17030	Supistusnippa	Double nipple	R3-8_R1-2	1
16	16501	Letkuasennelma	Hose assembly	06-R2T-750-3/8 banjo-3/8 banjo	2
17	16583	Letkuasennelma	Hose assembly	06-R2T-700-3/8 banjo-3/8S90	2
18	16617	Letkuasennelma	Hose assembly	06-R2T-600-3/8banjo-3/8banjo	2
19	RC11148	AA iskuvaimennin 6/2		06, 6kpl	1
20	17213	RSI-nippa	Nipple	R3/8U-R3/8S L23mm	4

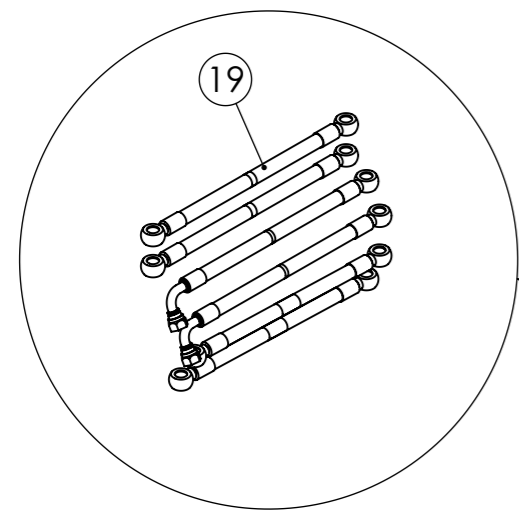
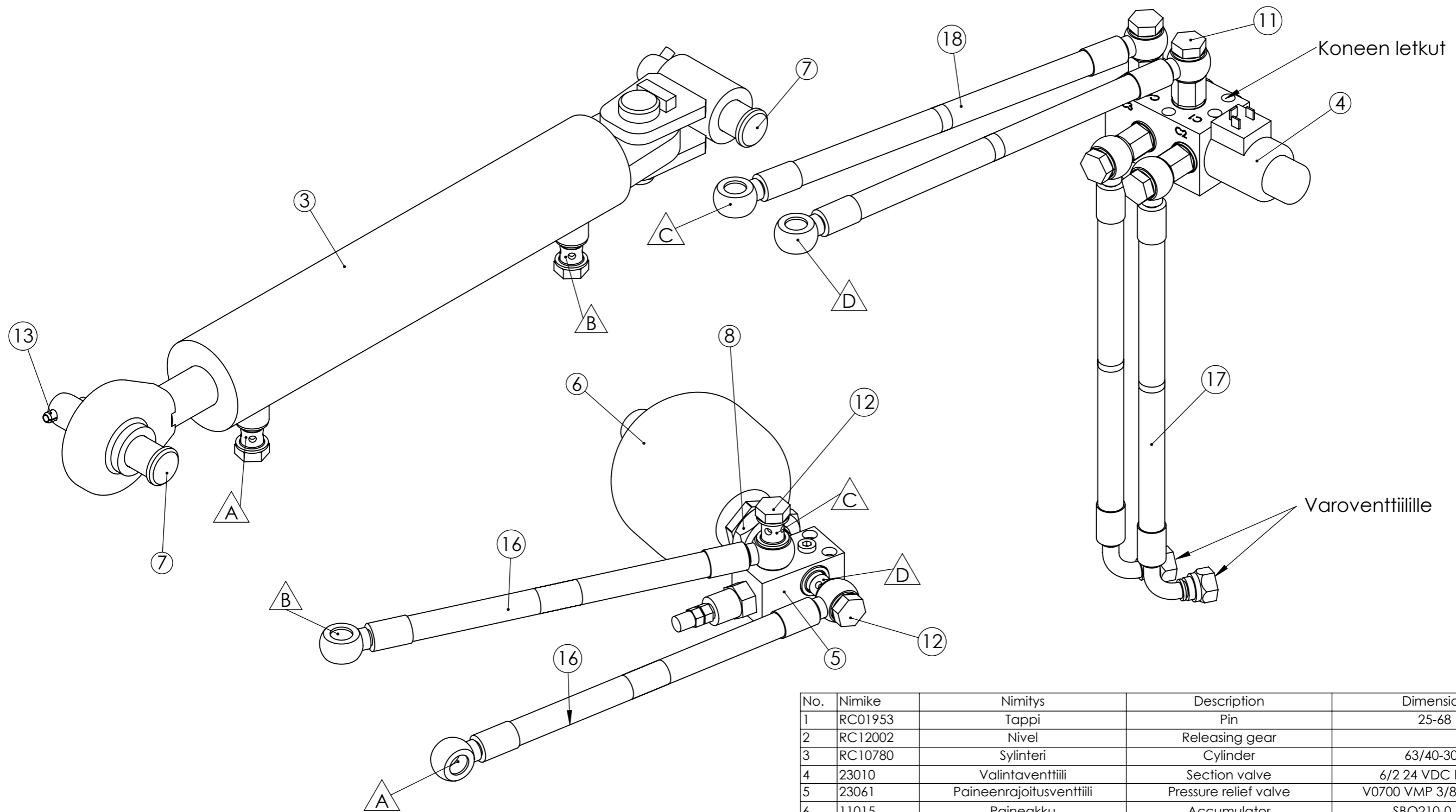
FMG Oy
Levytie 4
74510 Iisalmi
Tel 020 1984 020

Electric valve
Sähköventtiili
6/2, 12 V

Piir no
RC11147

Rev
B

Korvaa Korvattu



Hose assembly

No.	Nimike	Nimitys	Description	Dimension	pcs
1	RC01953	Tappi	Pin	25-68	1
2	RC12002	Nivel	Releasing gear		1
3	RC10780	Sylinteri	Cylinder	63/40-300	1
4	23010	Valintaventtiili	Section valve	6/2 24 VDC E6238	1
5	23061	Paineenrajoitusventtiili	Pressure relief valve	V0700 VMP 3/8 110 bar	1
6	11015	Paineakku	Accumulator	SBO210-0,75E	1
7	LP000450	Tappi	Pin	25-112	2
8	10082	Kuusiomutteri, matala	Hexagon Nut	M33x1.5 DIN 936	1
9	21023	Tiiviste	Seal ring	USIT R3/8	25
10	21024	Tiiviste	Seal ring	USIT R1/2	1
11	20182	Banjoruuvi	Banjo screw	R 3/8 lyhyt malli	6
12	20183	Banjoruuvi	Banjo screw	Banjo Pultti R 3/8 Pitkä malli	2
13	22004	Jousisokka	Keen pin	8x40 DIN 1481	3
14	17031	Kaksoisnippa	Double nipple	R3-8	2
15	17030	Supistusnippa	Double nipple	R3-8_R1-2	1
16	16501	Letkuasennelma	Hose assembly	06-R2T-750-3/8 banjo-3/8 banjo	2
17	16583	Letkuasennelma	Hose assembly	06-R2T-700-3/8 banjo-3/8S90	2
18	16617	Letkuasennelma	Hose assembly	06-R2T-600-3/8banjo-3/8banjo	2
19	RC11148	Letkusetti AA iskuvaimennin 6/2		06, 6kpl	1
20	17213	RSI-nippa	Nipple	R3/8U-R3/8S L23mm	4

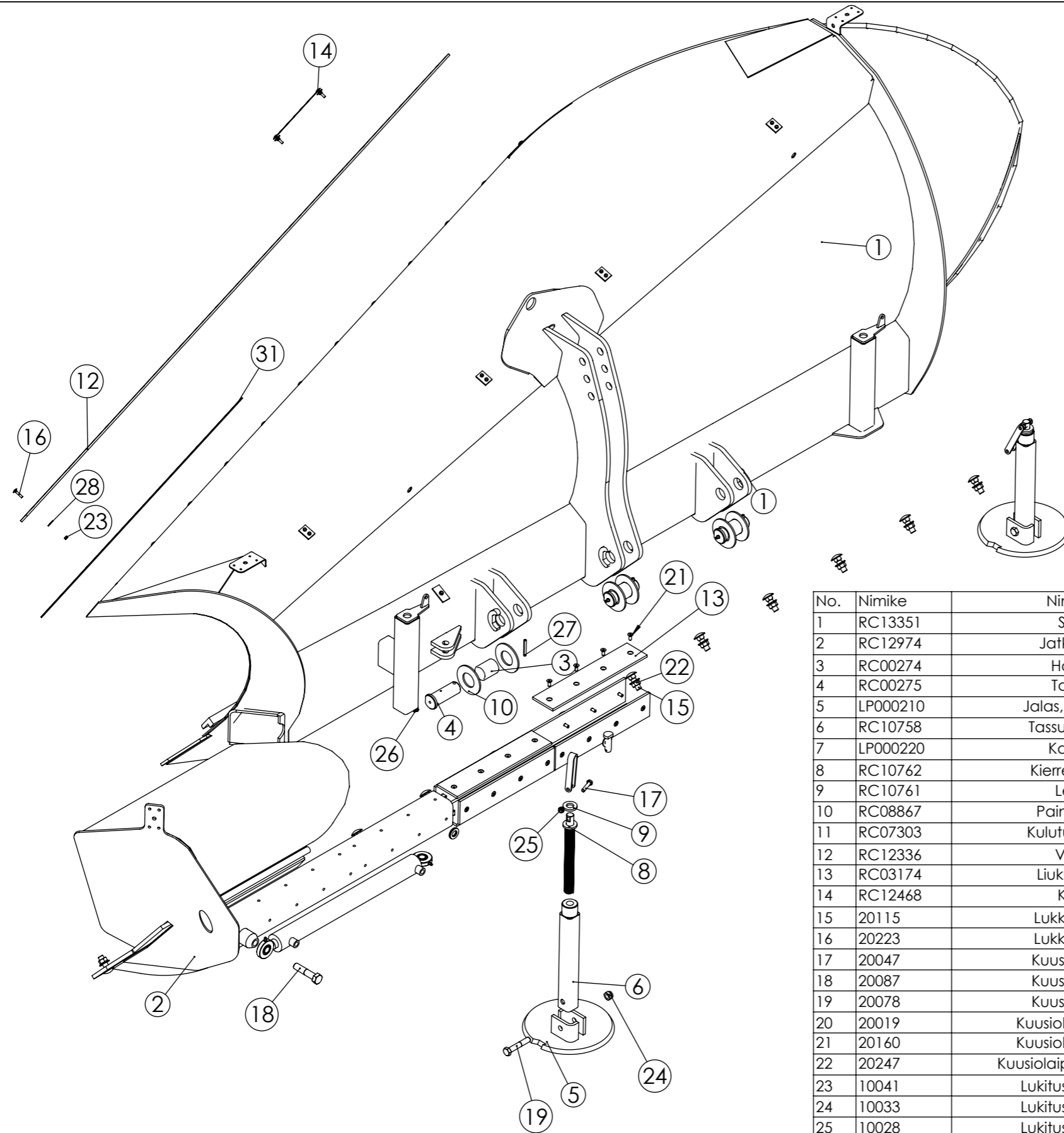
FMG Oy
Levytie 4
74510 Iisalmi
Tel 020 1984 020

Hydraulic shock absorber
Hydraulinen iskuvaimennin
6/2, 24 V

Piir no
RC11149

Rev
B

Korvaa Korvattu



No.	Nimike	Nimitys	Description	Dimension	pcs
1	RC13351	Siipi	Plough	AA300Z	1
2	RC12974	Jatkosiipi			1
3	RC00274	Holkki	Sleeve	49/40-58	3
4	RC00275	Tappi	Pin	40-118	3
5	LP000210	Jalas, pyöreä	Support		2
6	RC10758	Tassun putki	Support wheel frame		2
7	LP000220	Kampi	Cam	Tukijalka	2
8	RC10762	Kierretanko	Screw thread bar		2
9	RC10761	Levy	Plate	D45/24-6	2
10	RC08867	Painelevy	Bearing	100/50-5	6
11	RC07303	Kulutustappi	Wear pin	D50-200	1
12	RC12336	Visiiri	Visor	5x180x2300	1
13	RC03174	Liukupala	Sliding bearing	8x90x420	8
14	RC12468	Kilpi	Label	FMG, 70x250	1
15	20115	Lukkoruuvi	Lock screw	M16x50 DIN603	13
16	20223	Lukkoruuvi	Lock screw	M6x30 DIN603	12
17	20047	Kuusioruuvi	Hex screw	M10x45 DIN 933	2
18	20087	Kuusioruuvi	Hex screw	M20x90 DIN 931	1
19	20078	Kuusioruuvi	Hex screw	M16x90 DIN 931	2
20	20019	Kuusiokoloruuvi	Allen screw	M16x50 DIN 912	2
21	20160	Kuusiokoloruuvi	Hexagon socket screw	M8x20 DIN 7991	32
22	20247	Kuusiolaippamutteri	Hexagon Nut with Flange	M16 ZN 6926/8	13
23	10041	Lukitusmutteri	Lock nut	M6 DIN 985	12
24	10033	Lukitusmutteri	Lock nut	M16 DIN 985	4
25	10028	Lukitusmutteri	Lock nut	M10 DIN 985	2
26	17010	Rasvaniippa	Grease nipple	M8x1.25	3
27	22006	Jousisokka	Keen pin	8x60	3
28	10063	Korilaatta	Washer	M6x22 DIN440	1
29	10009	Aluslevy	Washer	M20 DIN125 A20	3
30	RC01627	Tappi	Pin	20-65	1
31	RC11507	Latta	Flat	3x25x1080	2

FMG Oy
Levytie 4
74510 Iisalmi
Tel 020 1984 020

Alueaura
AA300Z

Piir no
RC13350

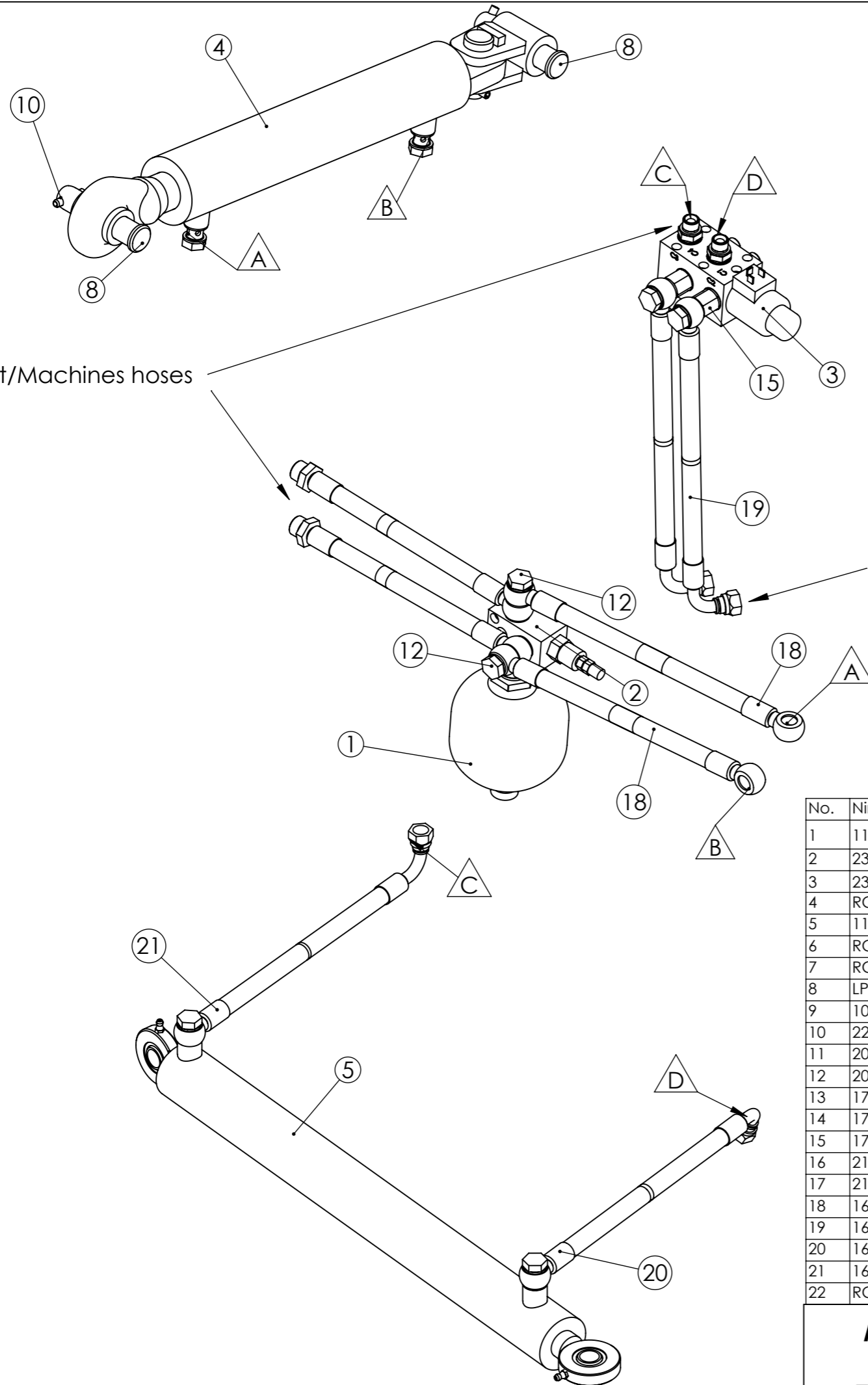
Rev
A

Korvaa

Korvattu

Koneen letkut/Machines hoses

Kaksoisvaroventtiilille/Relief valve



No.	Nimike	Nimitys	Description	Dimension	pcs
1	11015	Paineakku	Accumulator	SBO210-0,75E1_U-210AK050 0,75l 50 bar	1
2	23061	Paineenrajoitusventtiili	Pressure relief valve	V0700 VMP 3/8 110 bar	1
3	23007	Valintaventtiili	Section valve	6/2 12 VDC E6238	1
4	RC10780	Sylinteri	Cylinder	63/40-300	1
5	11572	Sylinteri	Cylinder	C-10-50/30-500-A-SS-11-2	1
6	RC01953	Tappi	Pin	25-68	1
7	RC12002	Nivel	Releasing gear		1
8	LP000450	Tappi	Pin	25-112	2
9	10082	Kuusiomutteri, matala	Hexagon Nut	M33x1.5 DIN 936	1
10	22004	Jousisokka	Keen pin	8x40 DIN 1481	3
11	20182	Banjoruuvi	Banjo screw	R 3/8 lyhyt malli	6
12	20183	Banjoruuvi	Banjo screw	Banjo Pultti R 3/8 Pitkä malli	2
13	17031	Kaksoisnippa	Double nipple	R3-8	4
14	17030	Supistusnippa	Double nipple	R3-8_R1-2	1
15	17213	RSI-nippa	Nipple	R3/8U-R3/8S L23mm	2
16	21023	Tiivisterengas	Seal ring	USIT R3/8	25
17	21024	Tiiviste	Seal ring	USIT R1/2	1
18	16501	Letkuasennelma	Hose assembly	06-R2T-750-3/8 banjo-3/8 banjo	2
19	16583	Letkuasennelma	Hose assembly	06-R2T-700-3/8 banjo-3/8S90	2
20	16678	Letkuasennelma	Hose assembly	06-R2T-2050-3/8 banjo-3/8S90	1
21	16445	Letkuasennelma	Hose assembly	06-R2T-1500-3/8 banjo-3/8S 90	1
22	RC11639	Letkuseti	Hose assembly	AA300Z 6/2, 6kpl	1

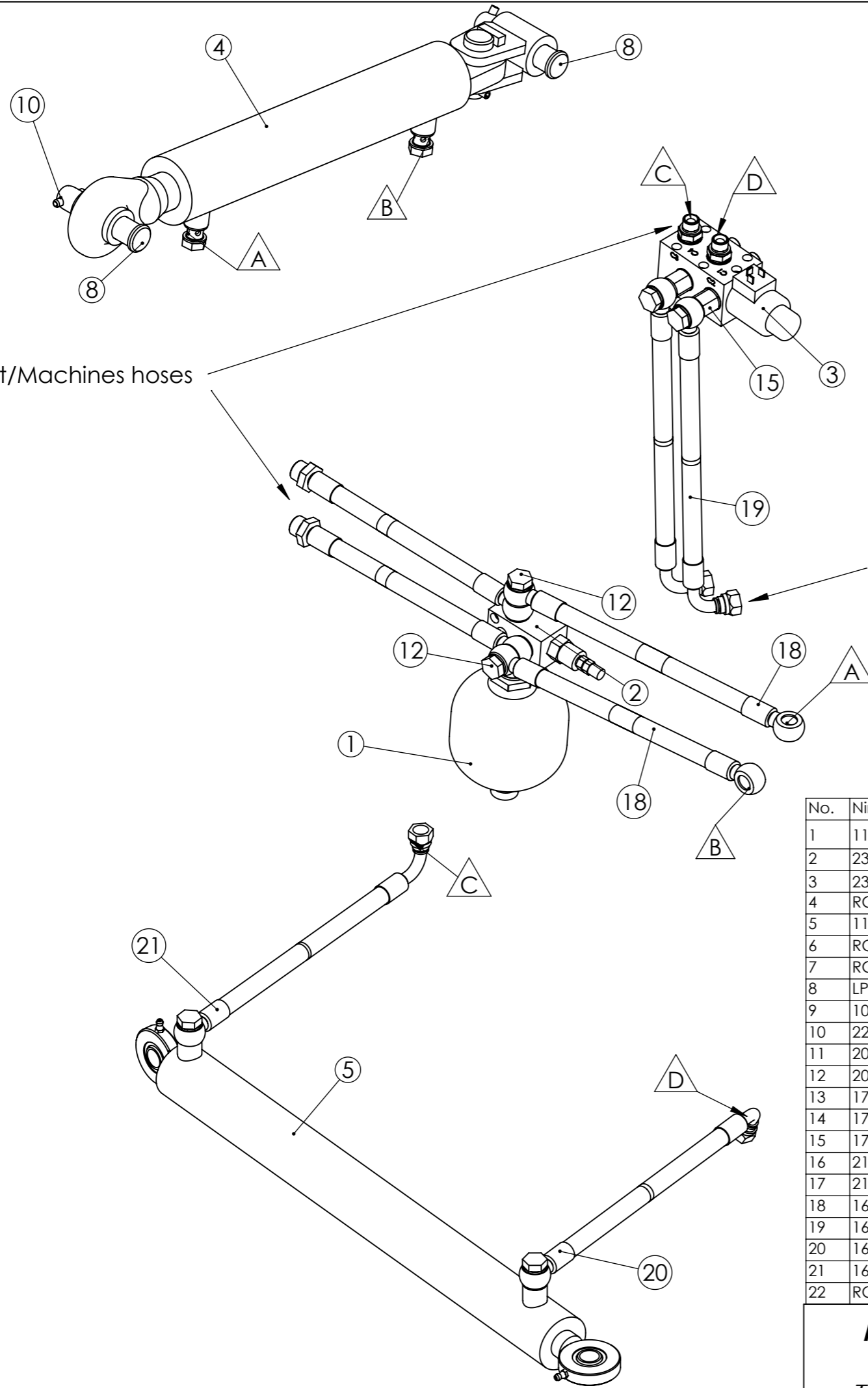
FMG Oy
Levytie 4
74510 Iisalmi
Tel 020 1984 020

Hydraulic shock absorber
Hydraulinen iskunvaimennin
AA300Z 6/2, 12 V

Piir no
RC11638

Rev

Korvaa Korvattu



Koneen letkut/Machines hoses

Kaksoisvaroventtiilille/Relief valve

No.	Nimike	Nimitys	Description	Dimension	pcs
1	11015	Paineakku	Accumulator	SBO210-0,75E1_U-210AK050 0,75l 50 bar	1
2	23061	Paineenrajoitusventtiili	Pressure relief valve	V0700 VMP 3/8 110 bar	1
3	23010	Valintaventtiili	Section valve	6/2 24 VDC E6238	1
4	RC10780	Sylinteri	Cylinder	63/40-300	1
5	11572	Sylinteri	Cylinder	C-10-50/30-500-A-SS-11-2	1
6	RC01953	Tappi	Pin	25-68	1
7	RC12002	Nivel	Releasing gear		1
8	LP000450	Tappi	Pin	25-112	2
9	10082	Kuusiomutteri, matala	Hexagon Nut	M33x1.5 DIN 936	1
10	22004	Jousisokka	Keen pin	8x40 DIN 1481	3
11	20182	Banjoruuvi	Banjo screw	R 3/8 lyhyt malli	6
12	20183	Banjoruuvi	Banjo screw	Banjo Pultti R 3/8 Pitkä malli	2
13	17031	Kaksoisnippa	Double nipple	R3-8	4
14	17030	Supistusnippa	Double nipple	R3-8_R1-2	1
15	17213	RSI-nippa	Nipple	R3/8U-R3/8S L23mm	2
16	21023	Tiivisterengas	Seal ring	USIT R3/8	25
17	21024	Tiiviste	Seal ring	USIT R1/2	1
18	16501	Letkuasennelma	Hose assembly	06-R2T-750-3/8 banjo-3/8 banjo	2
19	16583	Letkuasennelma	Hose assembly	06-R2T-700-3/8 banjo-3/8S90	2
20	16678	Letkuasennelma	Hose assembly	06-R2T-2050-3/8 banjo-3/8S90	1
21	16445	Letkuasennelma	Hose assembly	06-R2T-1500-3/8 banjo-3/8S 90	1
22	RC11639	Letkusetti	Hose assembly	AA300Z 6/2, 6kpl	1

FMG Oy
Levytie 4
74510 Iisalmi
Tel 020 1984 020

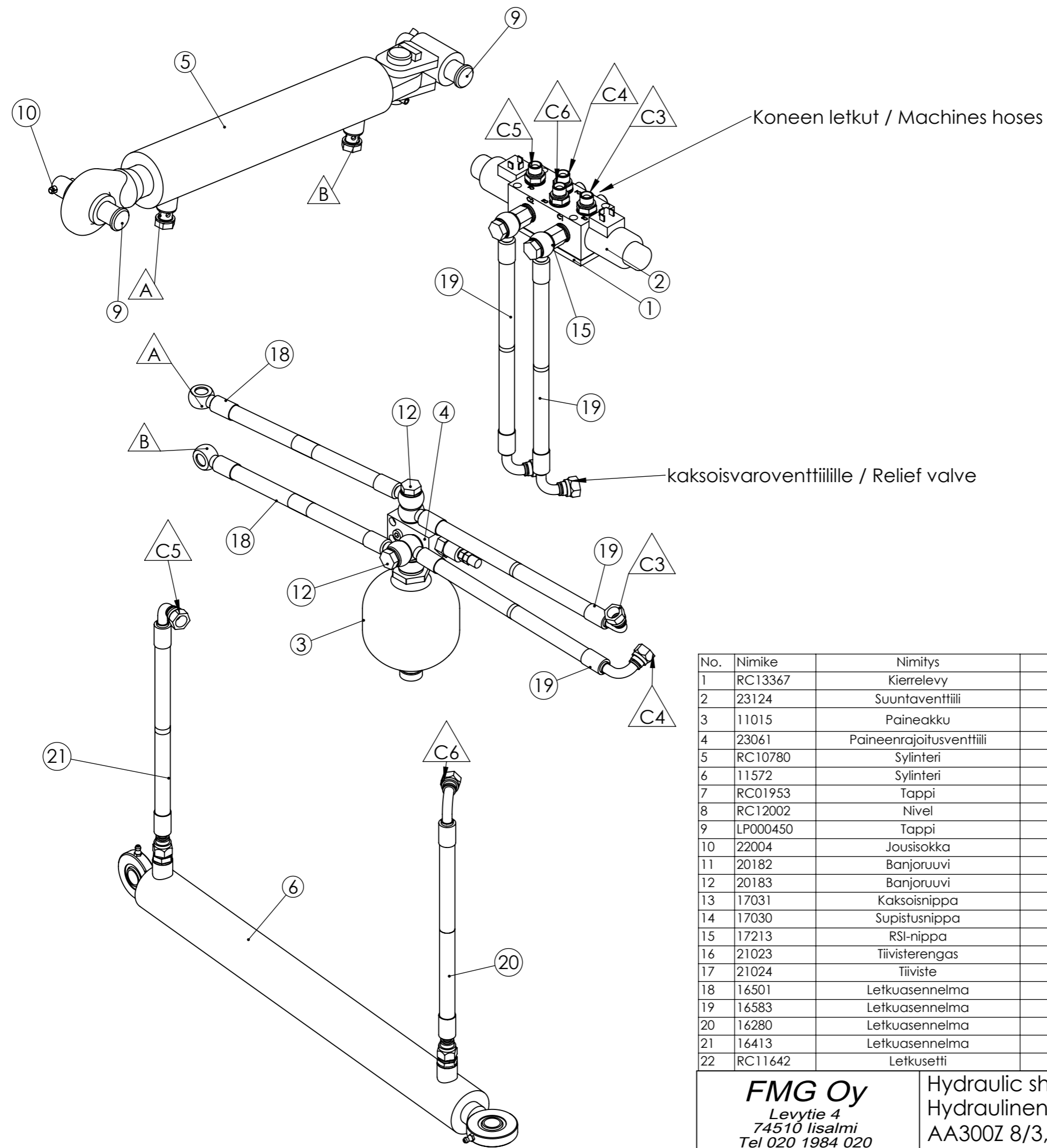
Hydraulic shock absorber
Hydraulinen iskunvaimennin
AA300Z 6/2, 24 V

Piir no
RC11640

Rev

Korvaa

Korvattu



No.	Nimike	Nimitys	Description	Dimension	pcs
1	RC13367	Kierrelevy	Plate	8x60x127	1
2	23124	Suuntaventtiili	Section valve	8/3 12 VDC E8338	1
3	11015	Paineakku	Accumulator	SBO210-0,75E1_U-210AK050 0,75l 50 bar	1
4	23061	Paineenrajoitusventtiili	Pressure relief valve	V0700 VMP 3/8 110 bar	1
5	RC10780	Sylinteri	Cylinder	63/40-300	1
6	11572	Sylinteri	Cylinder	C-10-50/30-500-A-SS-11-2	1
7	RC01953	Tappi	Pin	25-68	1
8	RC12002	Nivel	Releasing gear		1
9	LP000450	Tappi	Pin	25-112	2
10	22004	Jousisokka	Keen pin	8x40 DIN 1481	3
11	20182	Banjoruuvi	Banjo screw	R 3/8 lyhyt malli	4
12	20183	Banjoruuvi	Banjo screw	Banjo Pultti R 3/8 Pitkä malli	2
13	17031	Kaksoisnippa	Double nipple	R3-8	8
14	17030	Supistusnippa	Double nipple	R3-8_R1-2	1
15	17213	RSI-nippa	Nipple	R3/8U-R3/8S L23mm	2
16	21023	Tiivisterengas	Seal ring	USIT R3/8	25
17	21024	Tiiviste	Seal ring	USIT R1/2	1
18	16501	Letkuasennelma	Hose assembly	06-R2T-750-3/8 banjo-3/8 banjo	2
19	16583	Letkuasennelma	Hose assembly	06-R2T-700-3/8 banjo-3/8S90	4
20	16280	Letkuasennelma	Hose assembly	06-R2T-2200-3/8S-3/8S90	1
21	16413	Letkuasennelma	Hose assembly	06-R2T-1750-3/8S90-3/8S	1
22	RC11642	Letkuseti	Hose assembly	AA300Z 8/3 8kpl	1

FMG Oy
Levytie 4
74510 Iisalmi
Tel 020 1984 020

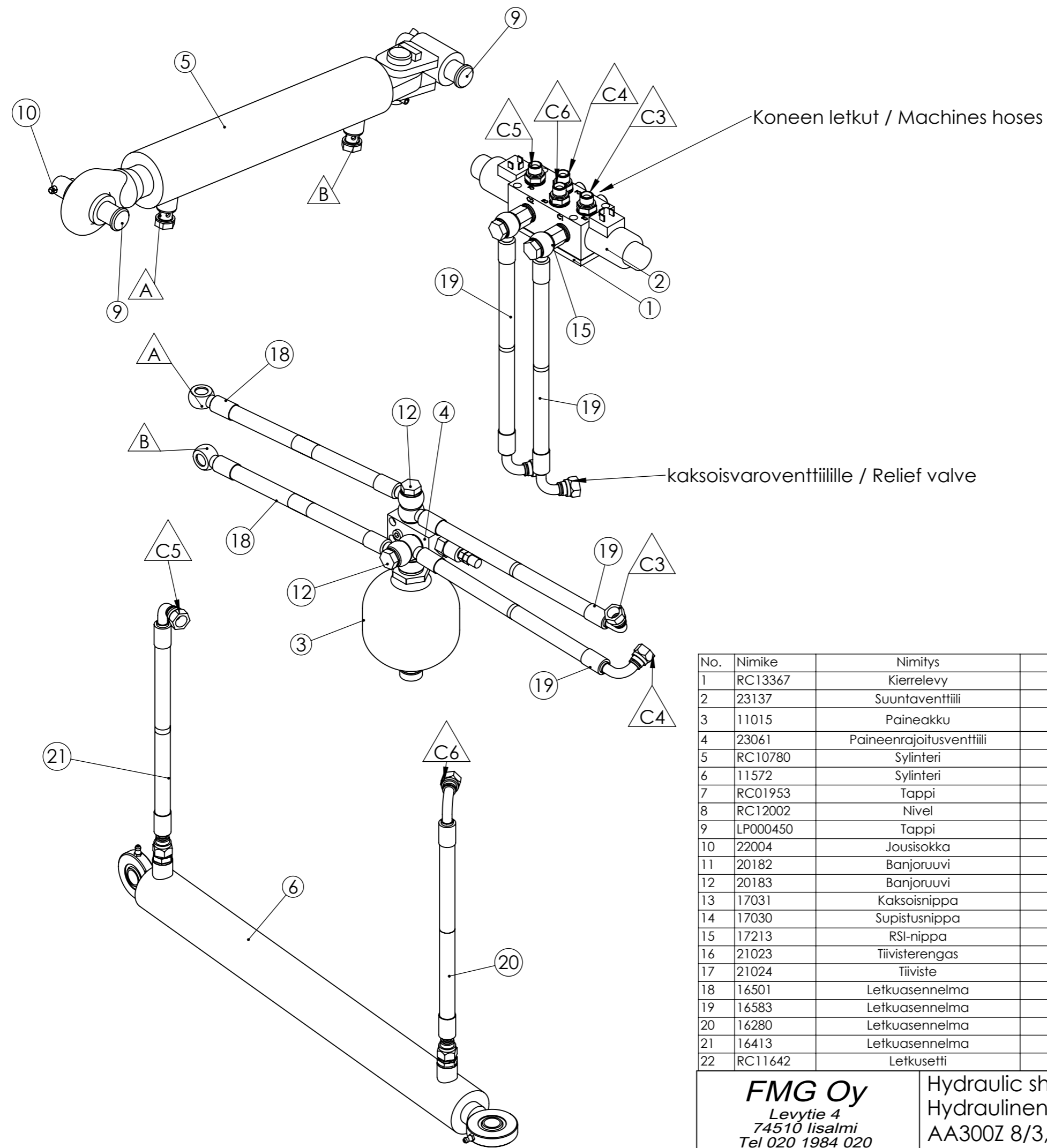
Hydraulic shock absorber
Hydraulinen iskunvaimennin
AA300Z 8/3, 12 V

Piir no
RC11641

Rev

Korvaa

Korvattu



No.	Nimike	Nimitys	Description	Dimension	pcs
1	RC13367	Kierrelevy	Plate	8x60x127	1
2	23137	Suuntaventtiili	Section valve	8/3 24 VDC E8338	1
3	11015	Paineakku	Accumulator	SBO210-0,75E1_U-210AK050 0,75l 50 bar	1
4	23061	Paineenrajoitusventtiili	Pressure relief valve	V0700 VMP 3/8 110 bar	1
5	RC10780	Sylinteri	Cylinder	63/40-300	1
6	11572	Sylinteri	Cylinder	C-10-50/30-500-A-SS-11-2	1
7	RC01953	Tappi	Pin	25-68	1
8	RC12002	Nivel	Releasing gear		1
9	LP000450	Tappi	Pin	25-112	2
10	22004	Jousisokka	Keen pin	8x40 DIN 1481	3
11	20182	Banjoruuvi	Banjo screw	R 3/8 lyhyt malli	4
12	20183	Banjoruuvi	Banjo screw	Banjo Pultti R 3/8 Pitkä malli	2
13	17031	Kaksoisnippa	Double nipple	R3-8	8
14	17030	Supistusnippa	Double nipple	R3-8_R1-2	1
15	17213	RSI-nippa	Nipple	R3/8U-R3/8S L23mm	2
16	21023	Tiivisterengas	Seal ring	USIT R3/8	25
17	21024	Tiiviste	Seal ring	USIT R1/2	1
18	16501	Letkuasennelma	Hose assembly	06-R2T-750-3/8 banjo-3/8 banjo	2
19	16583	Letkuasennelma	Hose assembly	06-R2T-700-3/8 banjo-3/8S90	4
20	16280	Letkuasennelma	Hose assembly	06-R2T-2200-3/8S-3/8S90	1
21	16413	Letkuasennelma	Hose assembly	06-R2T-1750-3/8S90-3/8S	1
22	RC11642	Letkuseti	Hose assembly	AA300Z 8/3 8kpl	1

FMG Oy
Levytie 4
74510 Iisalmi
Tel 020 1984 020

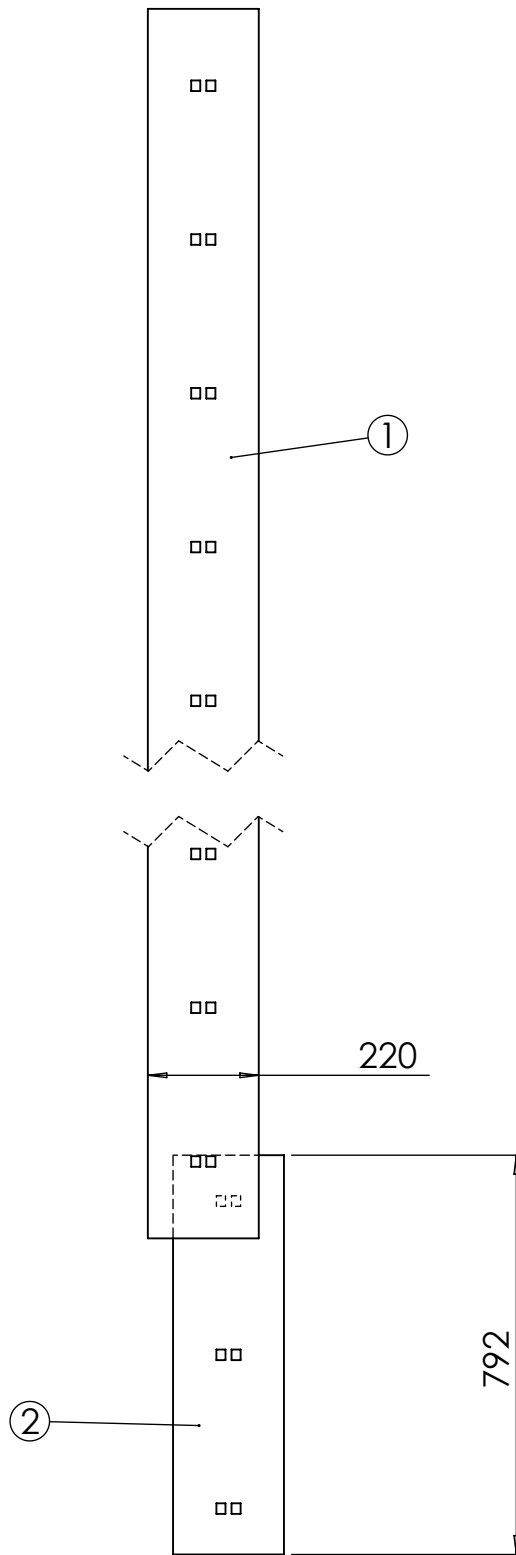
Hydraulic shock absorber
Hydraulinen iskunvaimennin
AA300Z 8/3, 24 V

Piir no
RC11643

Rev

Korvaa

Korvattu



No.	Nimike	Nimitys	Description	Dimension	pcs
1	13116	Tasaterä	Flat blade	12x220x1525	2
2	13113	Tasaterä	Flat blade	12x220x792	1

FMG Oy
 Levytie 4
 74510 Iisalmi
 Tel 020 1984 020

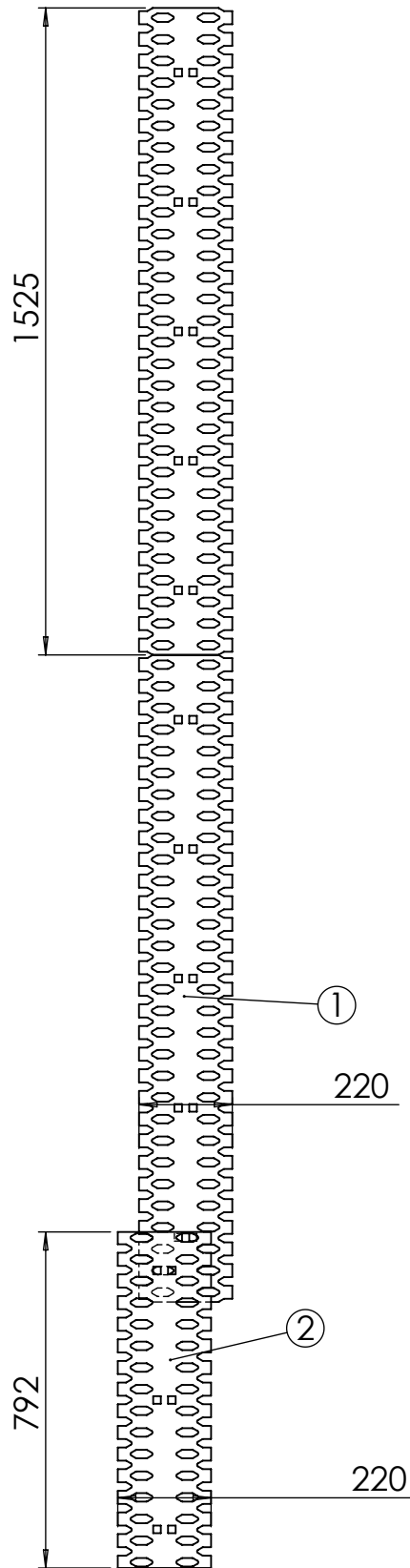
Evenblade
 Tasaterä
 300+79

Piir nro.
RC13358

Rev

Korvaa

Korvattu



No.	Nimike	Nimitys	Description	Dimension	pcs
1	13122	Verkkoterä	Perforated blade	12x220x1525	2
2	13119	Verkkoterä	Perforated blade	12x220x792	1

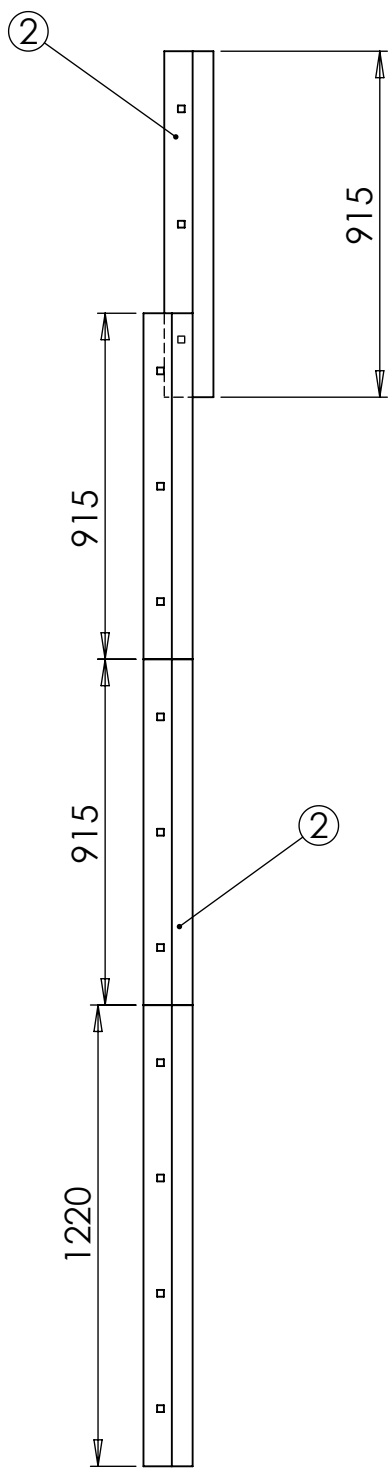
FMG Oy
 Levytie 4
 74510 Iisalmi
 Tel 020 1984 020

Road blade
 Verkkoterä
 300+79

Piir nro.
RC13359

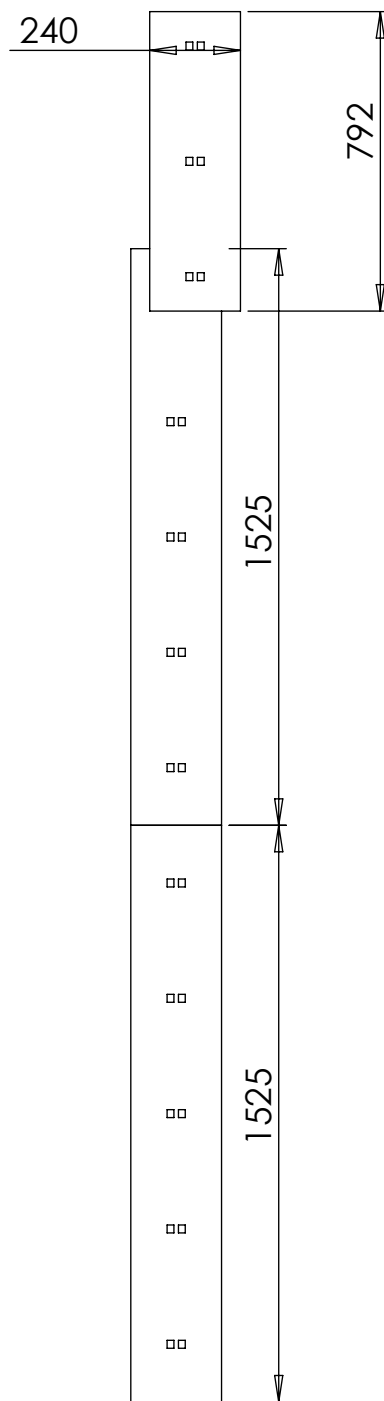
Rev

Korvaa Korvattu



No.	Nimike	Nimitys	Description	Dimension	pcs
1	13089	Kovametallitasaterä	Hard metal flat blade	11/19x130x1220	1
2	13088	Kovametallitasaterä	Hard metal flat blade	11/19x130x915	3

FMG Oy Levytie 4 74510 Iisalmi Tel 020 1984 020	Hard metal flat blade Kovametallitasaterä 300+79	Piir nro.	Rev
		RC13361	
		Korvaa	Korvattu



No.	Nimike	Nimitys	Description	Dimension	pcs
1	13043	Kumireikäterä	Rubber perforated blade	11x240x1525	2
2	13045	Kumireikäterä	Rubber perforated blade	11x240x792	1

FMG Oy
 Levytie 4
 74510 Iisalmi
 Tel 020 1984 020

Rubber perforated blade
 Kumireikäterä
 300+79

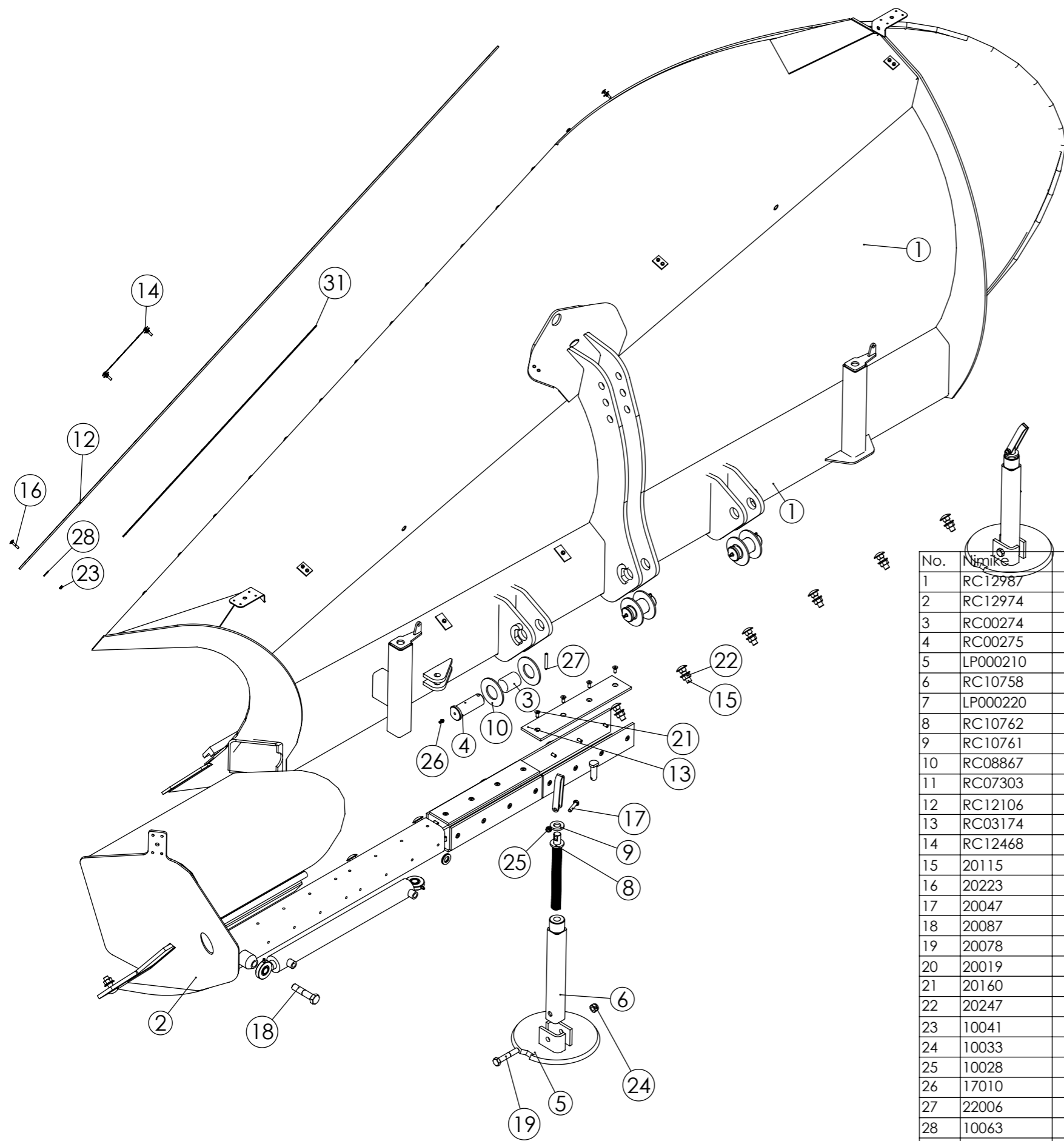
Piir nro.

RC13362

Rev

Korvaa

Korvattu



No.	Nimike	Nimitys	Description	Dimension	pcs
1	RC12987	Siipi	Plough	AA330Z	1
2	RC12974	Jatkosiipi			1
3	RC00274	Holkki	Sleeve	49/40-58	3
4	RC00275	Tappi	Pin	40-118	3
5	LP000210	Jalas, pyöreä	Support		2
6	RC10758	Tassun putki	Support wheel frame		2
7	LP000220	Kampi	Cam	Tukijalka	2
8	RC10762	Kierretanko	Screw thread bar		2
9	RC10761	Levy	Plate	D45/24-6	2
10	RC08867	Painelevy	Bearing	100/50-5	6
11	RC07303	Kulutustappi	Wear pin	D50-200	1
12	RC12106	Visiiri	Visor	5x180x2680	1
13	RC03174	Liukupala	Sliding bearing	8x90x420	8
14	RC12468	Kilpi	Label	FMG, 70x250	1
15	20115	Lukkoruuvi	Lock screw	M16x50 DIN603	14
16	20223	Lukkoruuvi	Lock screw	M6x30 DIN603	15
17	20047	Kuusioruuvi	Hex screw	M10x45 DIN 933	2
18	20087	Kuusioruuvi	Hex screw	M20x90 DIN 931	1
19	20078	Kuusioruuvi	Hex screw	M16x90 DIN 931	2
20	20019	Kuusiokoloruuvi	Allen screw	M16x50 DIN 912	2
21	20160	Kuusiokoloruuvi	Hexagon socket screw	M8x20 DIN 7991	32
22	20247	Kuusiolaippamutteri	Hexagon Nut with Flange	M16 ZN 6926/8	14
23	10041	Lukitusmutteri	Lock nut	M6 DIN 985	15
24	10033	Lukitusmutteri	Lock nut	M16 DIN 985	4
25	10028	Lukitusmutteri	Lock nut	M10 DIN 985	2
26	17010	Rasvaniippa	Grease nipple	M8x1.25	3
27	22006	Jousisokka	Keen pin	8x60	3
28	10063	Korilaatta	Washer	M6x22 DIN440	15
29	10009	Aluslevy	Washer	M20 DIN125 A20	2
30	RC01627	Tappi	Pin	20-65	1
31	RC11507	Levy	Plate	3x25x1080	2

FMG Oy
Levytie 4
74510 Iisalmi
Tel 020 1984 020

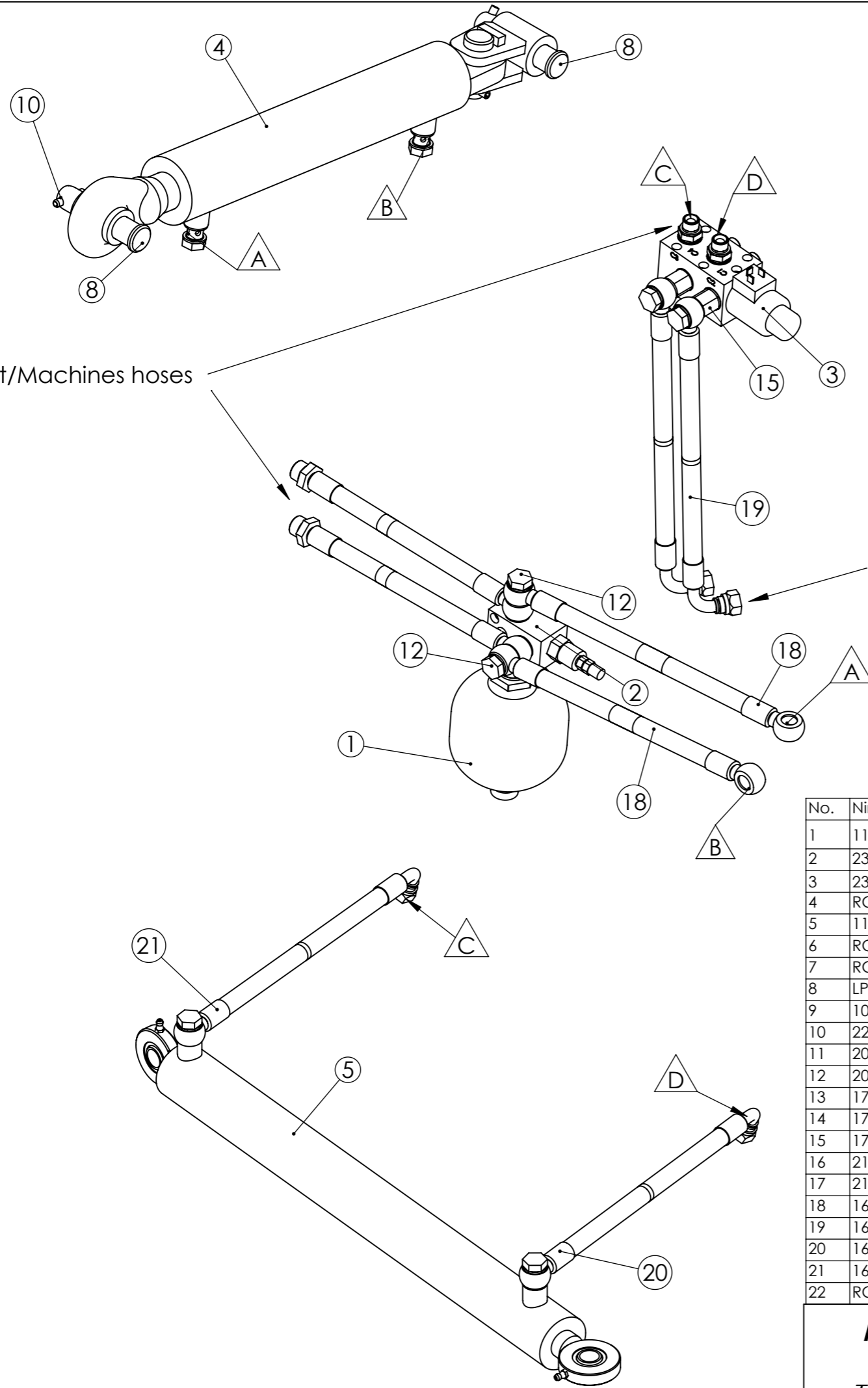
Alueaura
AA330Z

Piir no
RC12986

Rev
C

Korvaa

Korvattu



Koneen letkut/Machines hoses

Kaksoisvaroventtiilille/Relief valve

No.	Nimike	Nimitys	Description	Dimension	pcs
1	11015	Paineakku	Accumulator	SBO210-0,75E1_U-210AK050 0,75l 50 bar	1
2	23061	Paineenrajoitusventtiili	Pressure relief valve	V0700 VMP 3/8 110 bar	1
3	23007	Valintaventtiili	Section valve	6/2 12 VDC E6238	1
4	RC10780	Sylinteri	Cylinder	63/40-300	1
5	11572	Sylinteri	Cylinder	C-10-50/30-500-A-SS-11-2	1
6	RC01953	Tappi	Pin	25-68	1
7	RC12002	Nivel	Releasing gear		1
8	LP000450	Tappi	Pin	25-112	2
9	10082	Kuusiomutteri, matala	Hexagon Nut	M33x1.5 DIN 936	1
10	22004	Jousisokka	Keen pin	8x40 DIN 1481	3
11	20182	Banjoruuvi	Banjo screw	R 3/8 lyhyt malli	6
12	20183	Banjoruuvi	Banjo screw	Banjo Pultti R 3/8 Pitkä malli	2
13	17031	Kaksoisnippa	Double nipple	R3-8	4
14	17030	Supistusnippa	Double nipple	R3-8_R1-2	1
15	17213	RSI-nippa	Nipple	R3/8U-R3/8S L23mm	2
16	21023	Tiivisterengas	Seal ring	USIT R3/8	25
17	21024	Tiiviste	Seal ring	USIT R1/2	1
18	16501	Letkuasennelma	Hose assembly	06-R2T-750-3/8 banjo-3/8 banjo	2
19	16583	Letkuasennelma	Hose assembly	06-R2T-700-3/8 banjo-3/8S90	2
20	16649	Letkuasennelma	Hose assembly	06-R2T-2200-3/8 banjo-3/8S90	1
21	16650	Letkuasennelma	Hose assembly	06-R2T-1600-3/8 banjo-3/8S90	1
22	RC11629	Letkuseti	Hose assembly	AA-Zoom 6/2, 6kpl	1

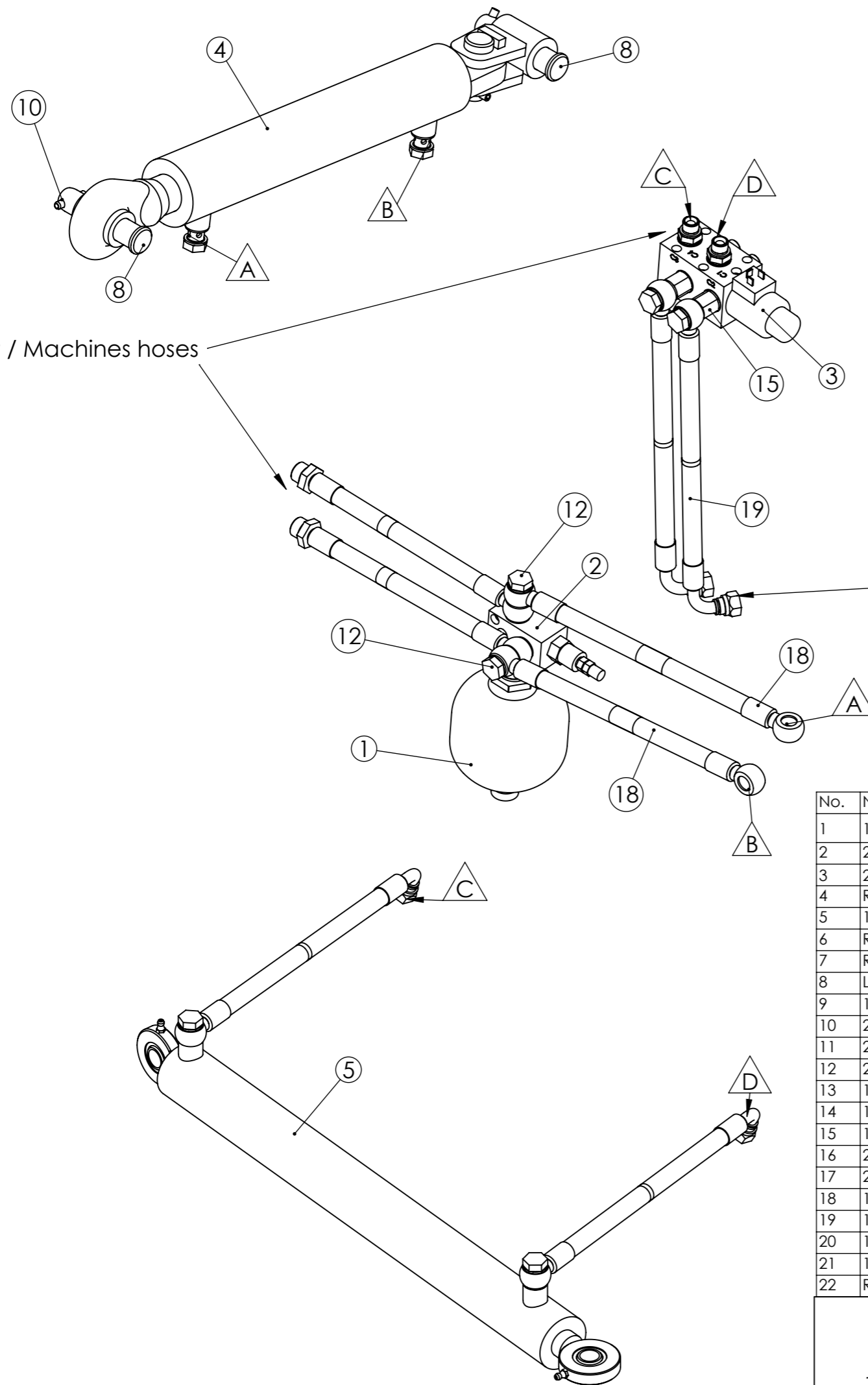
FMG Oy
Levytie 4
74510 Iisalmi
Tel 020 1984 020

Hydraulic shock absorber
Hydraulinen iskunvaimennin
AA330Z 6/2, 12 V

Piir no
RC13363

Rev
B

Korvaa Korvattu



Koneen letkut / Machines hoses

Kaksoisvaroventtiilille / Relief valve

No.	Nimike	Nimitys	Description	Dimension	pcs
1	11015	Paineakku	Accumulator	SBO210-0,75E1_U-210AK050 0,75l 50 bar	1
2	23061	Paineenrajoitusventtiili	Pressure relief valve	V0700 VMP 3/8 110 bar	1
3	23010	Valintaventtiili	Section valve	6/2 24 VDC E6238	1
4	RC10780	Sylinteri	Cylinder	63/40-300	1
5	11572	Sylinteri	Cylinder	C-10-50/30-500-A-SS-11-2	1
6	RC01953	Tappi	Pin	25-68	1
7	RC12002	Nivel	Releasing gear		1
8	LP000450	Tappi	Pin	25-112	2
9	10082	Kuusiomutteri, matala	Hexagon Nut	M33x1.5 DIN 936	1
10	22004	Jousisokka	Keen pin	8x40 DIN 1481	3
11	20182	Banjoruuvi	Banjo screw	R 3/8 lyhyt malli	6
12	20183	Banjoruuvi	Banjo screw	Banjo Pultti R 3/8 Pitkä malli	2
13	17031	Kaksoisnippa	Double nipple	R3-8	4
14	17030	Supistusnippa	Double nipple	R3-8_R1-2	1
15	17213	RSI-nippa	Nipple	R3/8U-R3/8S L23mm	2
16	21023	Tiivisterengas	Seal ring	USIT R3/8	25
17	21024	Tiiviste	Seal ring	USIT R1/2	1
18	16501	Letkuasennelma	Hose assembly	06-R2T-750-3/8 banjo-3/8 banjo	2
19	16583	Letkuasennelma	Hose assembly	06-R2T-700-3/8 banjo-3/8S90	2
20	16649	Letkuasennelma	Hose assembly	06-R2T-2200-3/8 banjo-3/8S90	1
21	16650	Letkuasennelma	Hose assembly	06-R2T-1600-3/8 banjo-3/8S90	1
22	RC11629	Letkuseti	Hose assembly	AA-Zoom 6/2, 6kpl	1

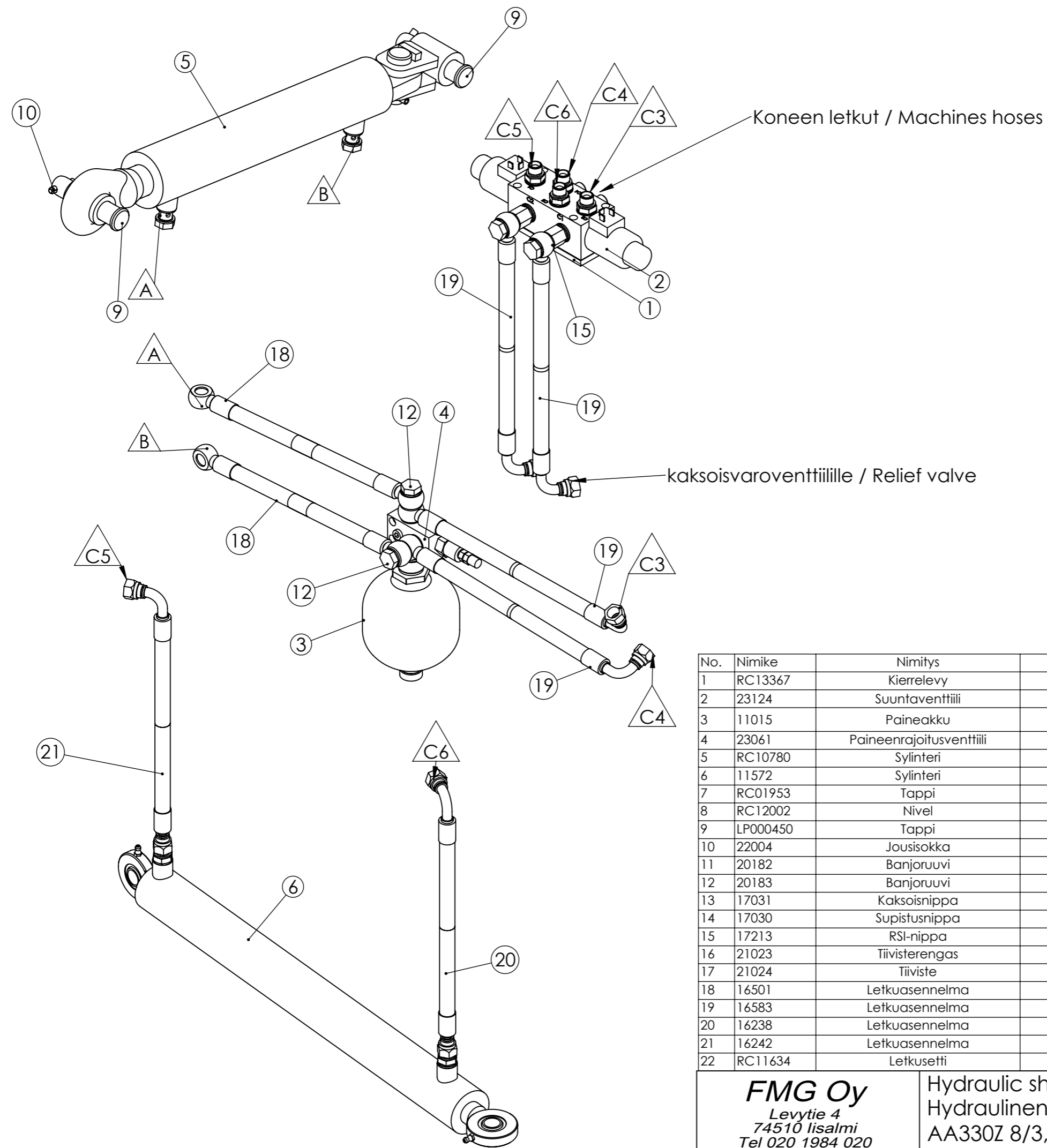
FMG Oy
Levytie 4
74510 Iisalmi
Tel 020 1984 020

Hydraulic shock absorber
Hydraulinen iskunvaimennin
AA330Z 6/2, 24 V

Piir no
RC13365

Rev
B

Korvaa Korvattu



No.	Nimike	Nimitys	Description	Dimension	pcs
1	RC13367	Kierrelevy	Plate	8x60x127	1
2	23124	Suuntaventtiili	Section valve	8/3 12 VDC E8338	1
3	11015	Paineakku	Accumulator	SBO210-0,75E1_U-210AK050 0,75l 50 bar	1
4	23061	Paineenrajoitusventtiili	Pressure relief valve	V0700 VMP 3/8 110 bar	1
5	RC10780	Sylinteri	Cylinder	63/40-300	1
6	11572	Sylinteri	Cylinder	C-10-50/30-500-A-SS-11-2	1
7	RC01953	Tappi	Pin	25-68	1
8	RC12002	Nivel	Releasing gear		1
9	LP000450	Tappi	Pin	25-112	2
10	22004	Jousisokka	Keen pin	8x40 DIN 1481	3
11	20182	Banjoruuvi	Banjo screw	R 3/8 lyhyt malli	4
12	20183	Banjoruuvi	Banjo screw	Banjo Pultti R 3/8 Pitkä malli	2
13	17031	Kaksoisnippa	Double nipple	R3-8	8
14	17030	Supistusnippa	Double nipple	R3-8_R1-2	1
15	17213	RSI-nippa	Nipple	R3/8U-R3/8S L23mm	2
16	21023	Tiivisterengas	Seal ring	USIT R3/8	25
17	21024	Tiiviste	Seal ring	USIT R1/2	1
18	16501	Letkuasennelma	Hose assembly	06-R2T-750-3/8 banjo-3/8 banjo	2
19	16583	Letkuasennelma	Hose assembly	06-R2T-700-3/8 banjo-3/8S90	4
20	16238	Letkuasennelma	Hose assembly	06-R2T-2300-3/8S-3/8S90	1
21	16242	Letkuasennelma	Hose assembly	06-R2T-1900-3/8S-3/8S90	1
22	RC11634	Letkuseti	Hose assembly	AA330Z 8/3 8kpl	1

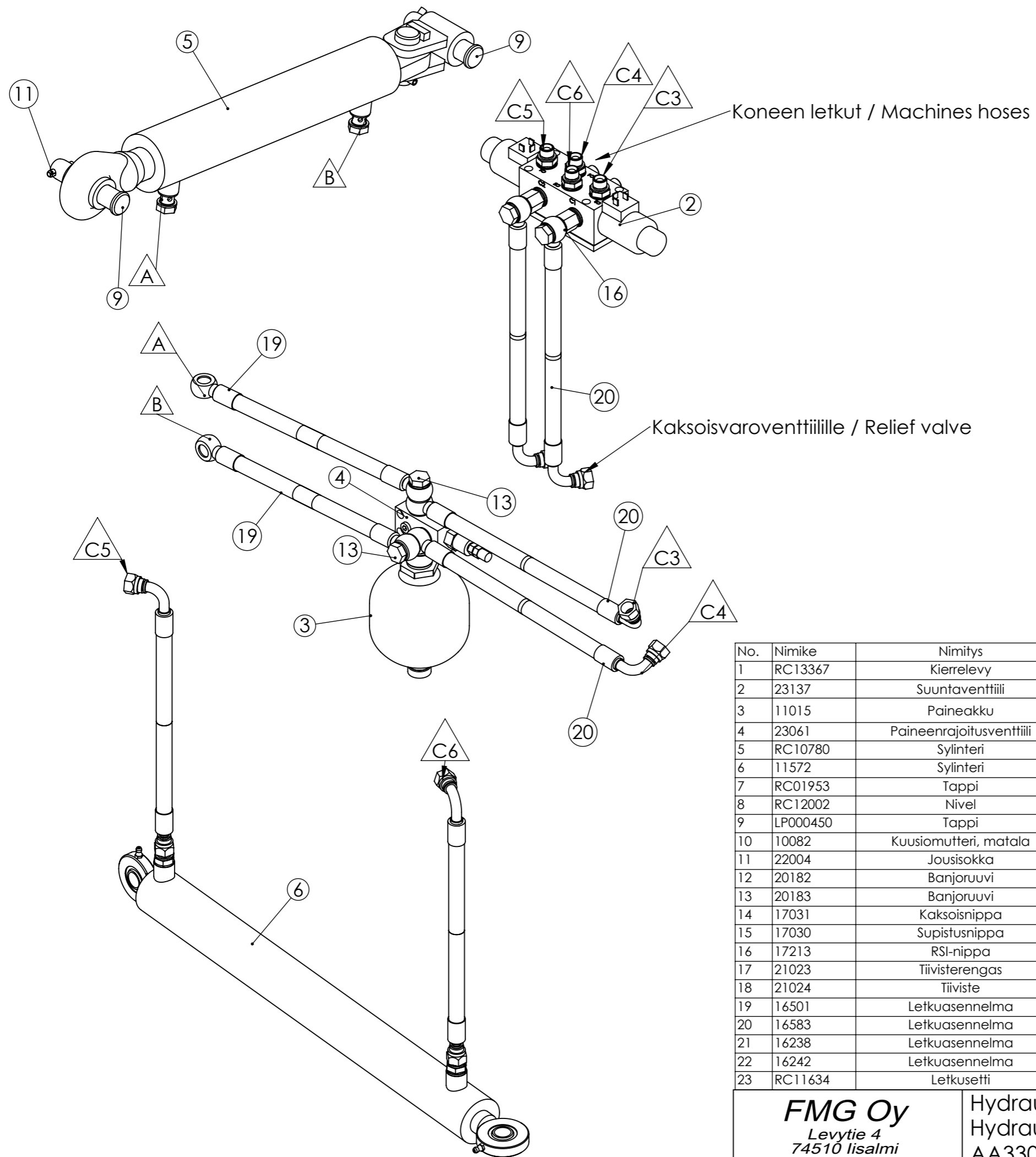
FMG Oy
Levytie 4
74510 Iisalmi
Tel 020 1984 020

Hydraulic shock absorber
Hydraulinen iskunvaimennin
AA330Z 8/3, 12 V

Piir no
RC13366

Rev
A

Korvaa Korvattu



No.	Nimike	Nimitys	Description	Dimension	pcs
1	RC13367	Kierrelevy	Plate	8x60x127	1
2	23137	Suuntaventtiili	Section valve	8/3 24 VDC E8338	1
3	11015	Paineakku	Accumulator	SBO210-0,75E1_U-210AK050 0,75l 50 bar	1
4	23061	Paineenrajoitusventtiili	Pressure relief valve	V0700 VMP 3/8 110 bar	1
5	RC10780	Sylinteri	Cylinder	63/40-300	1
6	11572	Sylinteri	Cylinder	C-10-50/30-500-A-SS-11-2	1
7	RC01953	Tappi	Pin	25-68	1
8	RC12002	Nivel	Releasing gear		1
9	LP000450	Tappi	Pin	25-112	2
10	10082	Kuusiomutteri, matala	Hexagon Nut	M33x1.5 DIN 936	1
11	22004	Jousisokka	Keen pin	8x40 DIN 1481	3
12	20182	Banjoruuvi	Banjo screw	R 3/8 lyhyt malli	4
13	20183	Banjoruuvi	Banjo screw	Banjo Pultti R 3/8 Pitkä malli	2
14	17031	Kaksoisnippa	Double nipple	R3-8	8
15	17030	Supistusnippa	Double nipple	R3-8_R1-2	1
16	17213	RSI-nippa	Nipple	R3/8U-R3/8S L23mm	2
17	21023	Tiivisterengas	Seal ring	USIT R3/8	25
18	21024	Tiiviste	Seal ring	USIT R1/2	1
19	16501	Letkuasennelma	Hose assembly	06-R2T-750-3/8 banjo-3/8 banjo	2
20	16583	Letkuasennelma	Hose assembly	06-R2T-700-3/8 banjo-3/8S90	4
21	16238	Letkuasennelma	Hose assembly	06-R2T-2300-3/8S-3/8S90	1
22	16242	Letkuasennelma	Hose assembly	06-R2T-1900-3/8S-3/8S90	1
23	RC11634	Letkuseti	Hose assembly	AA330Z 8/3 8kpl	1

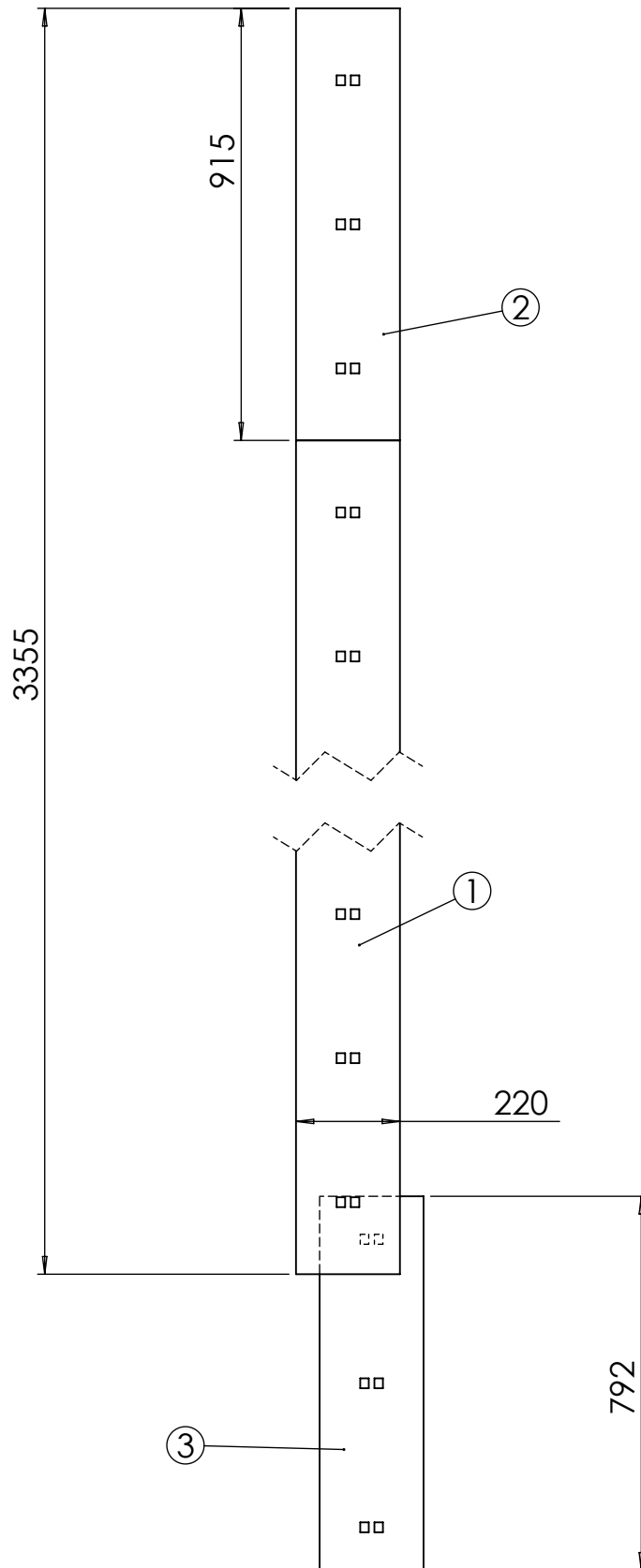
FMG Oy
Levytie 4
74510 Iisalmi
Tel 020 1984 020

Hydraulic shock absorber
Hydraulinen iskunvaimennin
AA330Z 8/3, 24 V

Piir no
RC13369

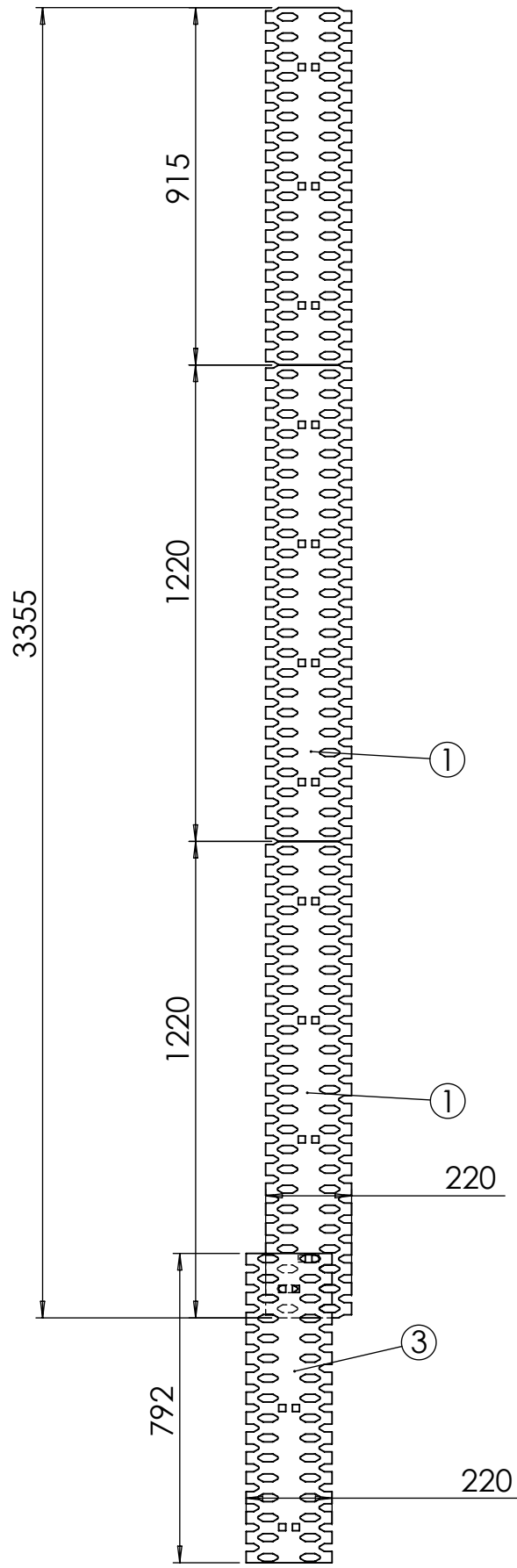
Rev
A

Korvaa Korvattu



Pos	Item	Nimitys	Description	Qty
1	13115	Tasaterä	Road blade	2
2	13114	Tasaterä	Road blade	1
3	13113	Tasaterä	Road blade	1

FMG Oy Levytie 4 74510 Iisalmi Tel 020 1984 020	Evenblade Tasaterä 330+79	Piir nro. RC11460	Rev
		Korvaa	Korvattu



Pos	Item	Nimitys	Description	Qty
1	13121	Reikäterä	Road blade	2
2	13120	Reikäterä	Road blade	1
3	13119	Reikäterä	Road blade	1

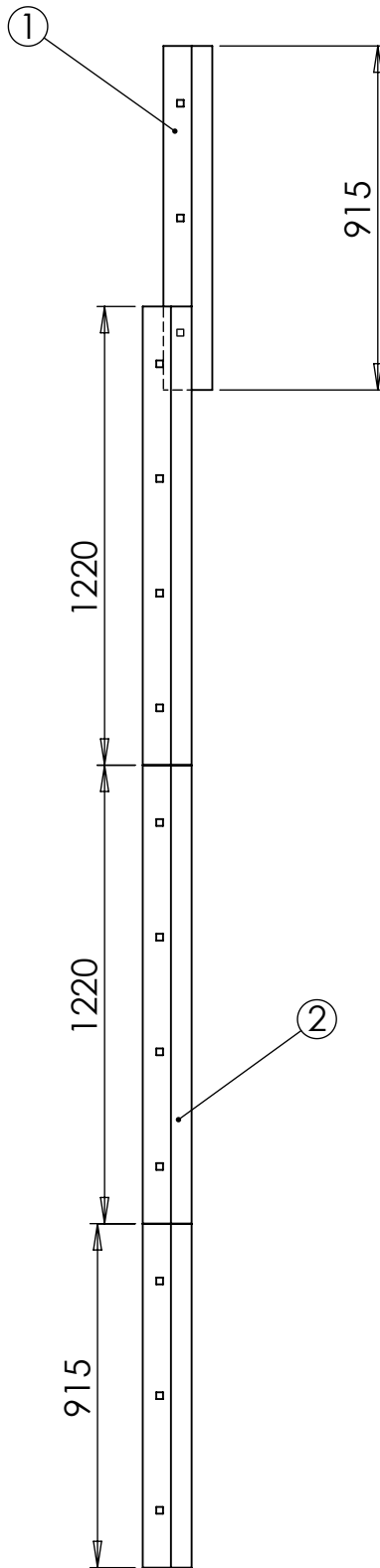
FMG Oy
 Levytie 4
 74510 Iisalmi
 Tel 020 1984 020

Road blade
 Verkkoterä
 330+79

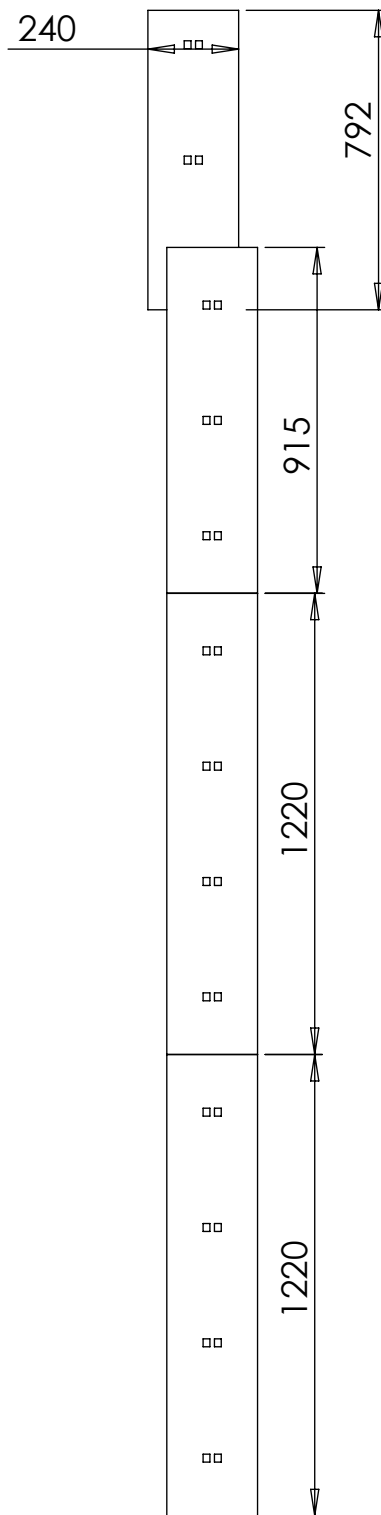
Piir nro.
RC11463

Rev

Korvaa Korvattu

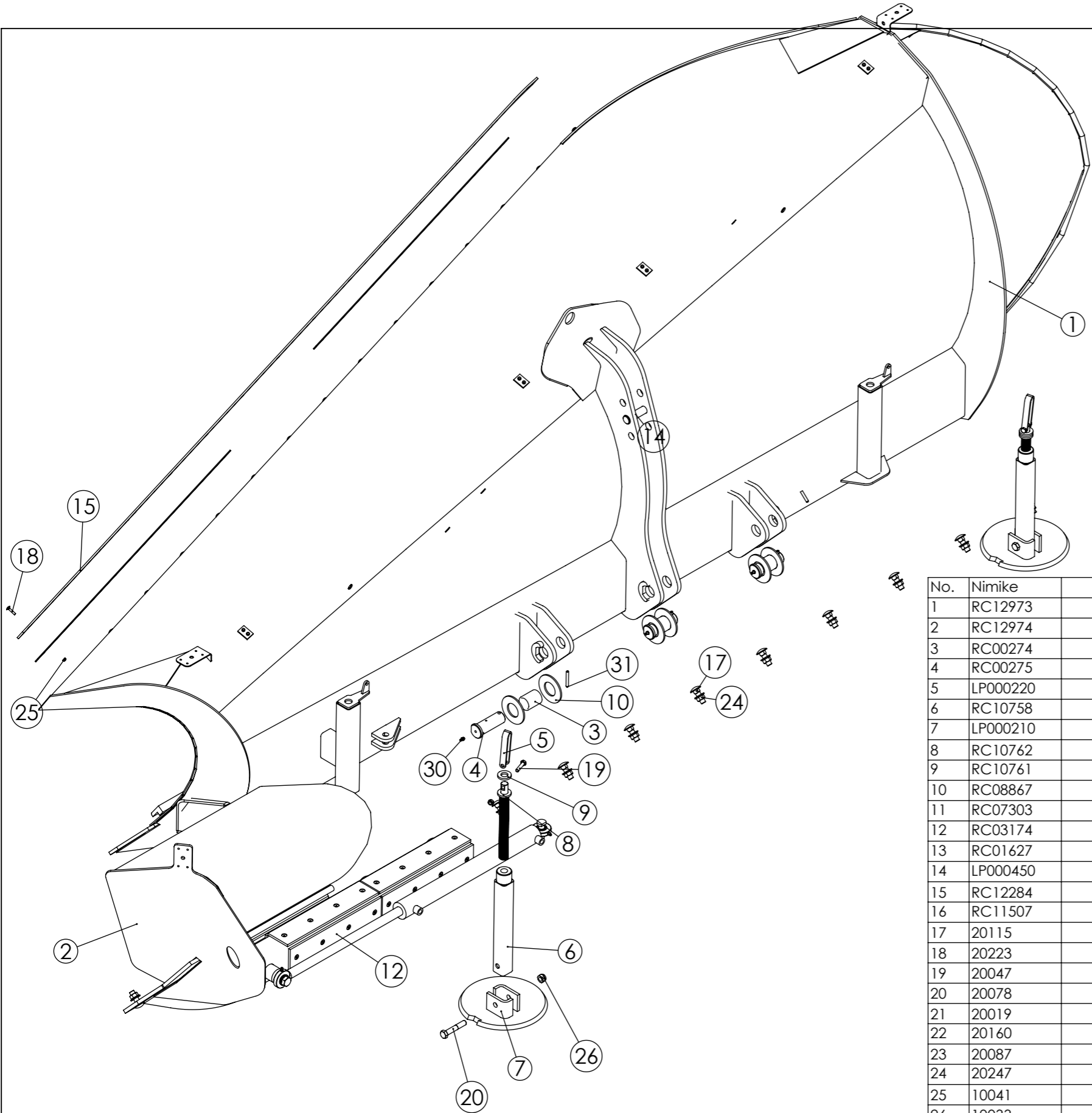


Pos	Item	Nimitys	Description	Qty
1	13088	Kovametallitasaterä	Road blade	2
2	13089	Kovametallitasaterä	Road blade	2
FMG Oy Levytie 4 74510 Iisalmi Tel 020 1984 020		Hard metal flat blade Kovametallitasaterä 330+79		Piir nro. RC11462
		Korvaa Korvattu		Rev



Pos	Item	Nimitys	Description	Qty
1	13046	Kumireikäteriä		1
2	13042	Kumireikäteriä		2
3	13045	Kumireikäteriä		1

FMG Oy Levytie 4 74510 Iisalmi Tel 020 1984 020	Rubber perforated blade Kumireikäteriä 330+79	Piir nro. RC11471	Rev
		Korvaa 	Korvattu



No.	Nimike	Nimitys	Description	Dimension	pcs
1	RC12973	Siipi	Plough	AA360Z	1
2	RC12974	Jatkosiipi	Extension wing		1
3	RC00274	Holkki	Sleeve	49/40-58	3
4	RC00275	Tappi	Pin	40-118	3
5	LP000220	Kampi	Cam	Tukijalka	2
6	RC10758	Tassun putki	Support wheel frame		2
7	LP000210	Jalas, pyöreä	Support		2
8	RC10762	Kierretanko	Screw thread bar	TR30-300	2
9	RC10761	Levy	Plate	D45/24-6	2
10	RC08867	Painelevy	Bearing	100/50-5	6
11	RC07303	Kulutustappi	Wear pin	D50-200	1
12	RC03174	Liukupala	Sliding bearing	8x90x420	8
13	RC01627	Tappi	Pin	20-65	1
14	LP000450	Tappi	Pin	25-112	1
15	RC12284	Visiiri	Visor	5x180x2880	1
16	RC11507	Levy	Plate	3x25x1080	2
17	20115	Lukkoruuvi	Lock screw	M16x50 DIN603	15
18	20223	Lukkoruuvi	Lock screw	M6x30 DIN603	15
19	20047	Kuusioruuvi	Hex screw	M10x45 DIN 933	2
20	20078	Kuusioruuvi	Hex screw	M16x90 DIN 931	2
21	20019	Kuusiokoloruuvi	Allen screw	M16x50 DIN 912	2
22	20160	Kuusiokoloruuvi	Hexagon socket screw	M8x20 DIN 7991	32
23	20087	Kuusioruuvi	Hex screw	M20x90 DIN 931	1
24	20247	Kuusiolaippamutteri	Hexagon Nut with Flange	M16 ZN 6926/8	15
25	10041	Lukitusmutteri	Lock nut	M6 DIN 985	15
26	10033	Lukitusmutteri	Lock nut	M16 DIN 985	4
27	10028	Lukitusmutteri	Lock nut	M10 DIN 985	2
28	10063	Korilaatta	Washer	M6x20	3
29	10009	Aluslevy	Washer	M20 DIN125 A20	1
30	17010	Rasvanippa	Grease nipple	M8x1.25	3
31	22006	Jousisokka	Keen pin	8x60	3
32	22004	Jousisokka	Keen pin	8x40	1

FMG Oy
 Levytie 4
 74510 Iisalmi
 Tel 020 1984 020

Areal plough
 Alueaura
 AA360Z

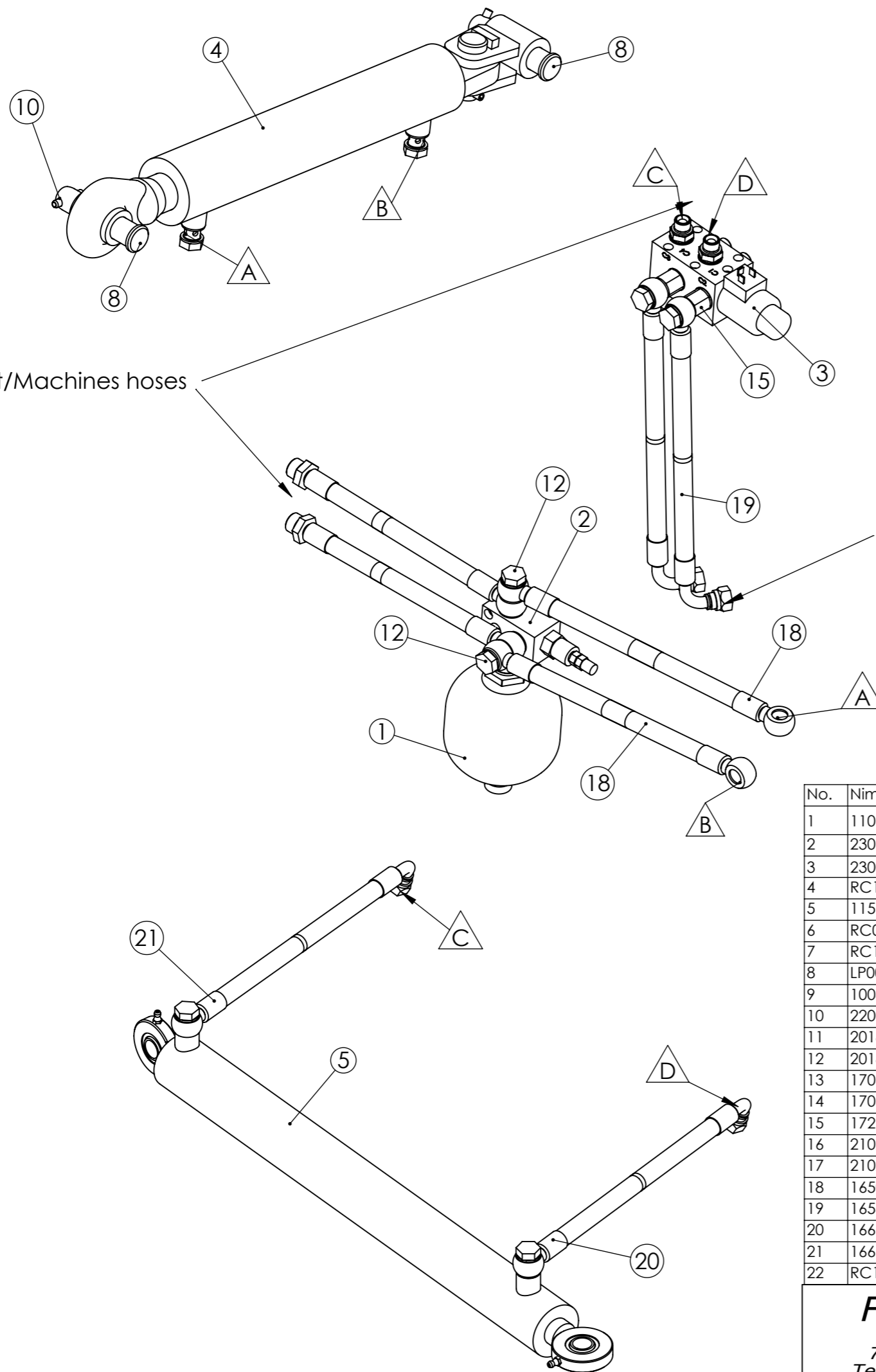
Piir no
RC12972

Rev

Korvaa

Korvattu

Koneen letkut/Machines hoses



Kaksoisvaroventtiilille/Relief valve

No.	Nimike	Nimitys	Description	Dimension	pcs
1	11015	Paineakku	Accumulator	SBO210-0,75E1_U-210AK050 0,75l 50 bar	1
2	23061	Paineenrajoitusventtiili	Pressure relief valve	V0700 VMP 3/8 110 bar	1
3	23007	Valintaventtiili	Section valve	6/2 12 VDC E6238	1
4	RC10780	Sylinteri	Cylinder	63/40-300	1
5	11572	Sylinteri	Cylinder	C-10-50/30-500-A-SS-11-2	1
6	RC01953	Tappi	Pin	25-68	1
7	RC12002	Nivel	Releasing gear		1
8	LP000450	Tappi	Pin	25-112	2
9	10082	Kuusiomutteri, matala	Hexagon Nut	M33x1.5 DIN 936	1
10	22004	Jousisokka	Keen pin	8x40 DIN 1481	3
11	20182	Banjoruuvi	Banjo screw	R 3/8 lyhyt malli	6
12	20183	Banjoruuvi	Banjo screw	Banjo Pultti R 3/8 Pitkä malli	2
13	17031	Kaksoisnippa	Double nipple	R3-8	4
14	17030	Supistusnippa	Double nipple	R3-8_R1-2	1
15	17213	RSI-nippa	Nipple	R3/8U-R3/8S L23mm	2
16	21023	Tiivisterengas	Seal ring	USIT R3/8	25
17	21024	Tiiviste	Seal ring	USIT R1/2	1
18	16501	Letkuasennelma	Hose assembly	06-R2T-750-3/8 banjo-3/8 banjo	2
19	16583	Letkuasennelma	Hose assembly	06-R2T-700-3/8 banjo-3/8S90	2
20	16675	Letkuasennelma	Hose assembly	06-R2T-2530-3/8 banjo-3/8S90	1
21	16676	Letkuasennelma	Hose assembly	06-R2T-1930-3/8 banjo-3/8S90	1
22	RC11632	Letkuseti	Hose assembly	AA360Z 6/2, 6kpl	1

FMG Oy
Levytie 4
74510 Iisalmi
Tel 020 1984 020

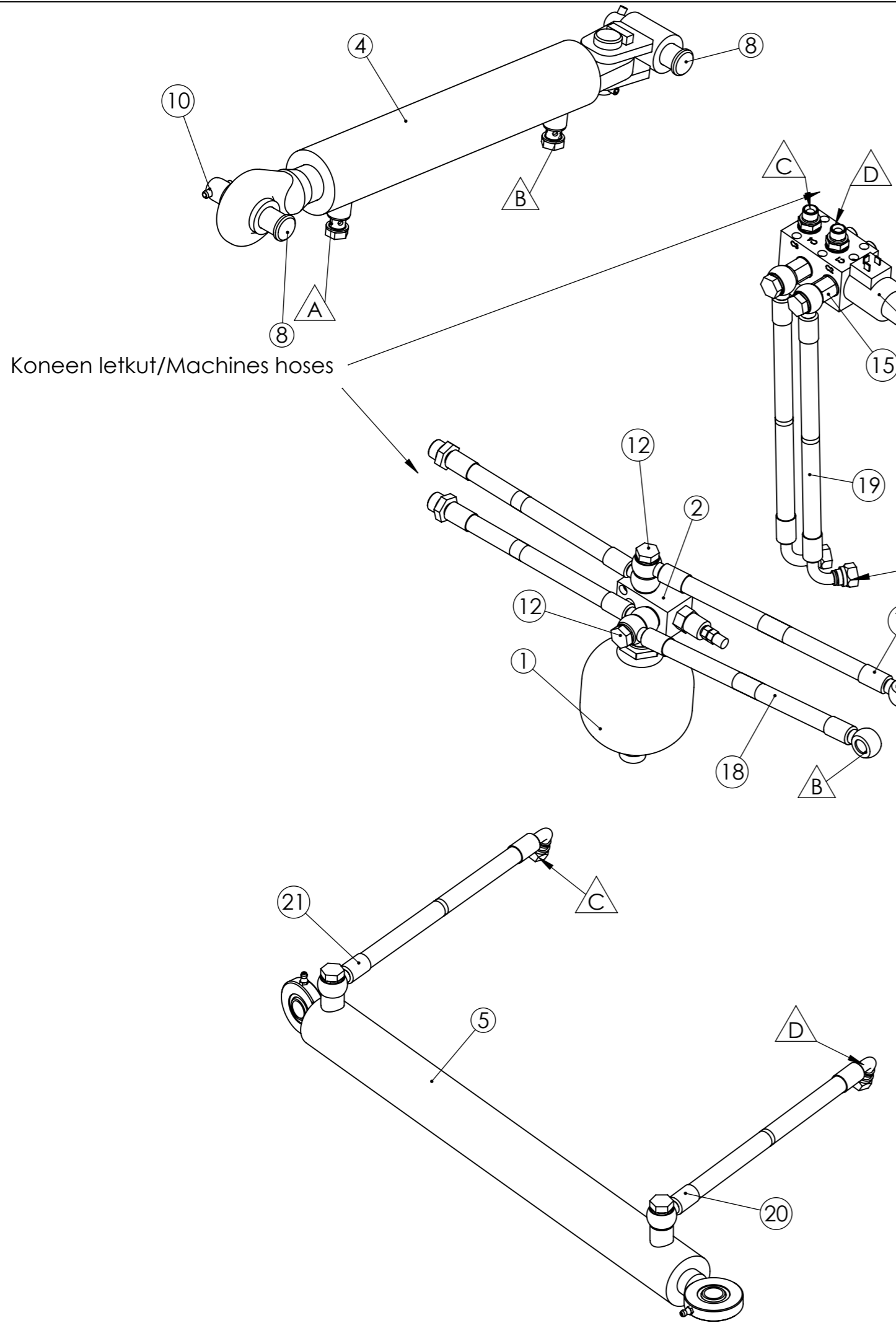
Hydraulic shock absorber
Hydraulinen iskunvaimennin
AA360Z 6/2, 12 V

Piir no
RC11630

Rev

Korvaa

Korvattu



No.	Nimike	Nimitys	Description	Dimension	pcs
1	11015	Paineakku	Accumulator	SBO210-0,75E1_U-210AK050 0,75l 50 bar	1
2	23061	Paineenrajoitusventtiili	Pressure relief valve	V0700 VMP 3/8 110 bar	1
3	23010	Valintaventtiili	Section valve	6/2 24 VDC E6238	1
4	RC10780	Sylinteri	Cylinder	63/40-300	1
5	11572	Sylinteri	Cylinder	C-10-50/30-500-A-SS-11-2	1
6	RC01953	Tappi	Pin	25-68	1
7	RC12002	Nivel	Releasing gear		1
8	LP000450	Tappi	Pin	25-112	2
9	10082	Kuusiomutteri, matala	Hexagon Nut	M33x1.5 DIN 936	1
10	22004	Jousisokka	Keen pin	8x40 DIN 1481	3
11	20182	Banjoruuvi	Banjo screw	R 3/8 lyhyt malli	6
12	20183	Banjoruuvi	Banjo screw	Banjo Pultti R 3/8 Pitkä malli	2
13	17031	Kaksoisnippa	Double nipple	R3-8	4
14	17030	Supistusnippa	Double nipple	R3-8_R1-2	1
15	17213	RSI-nippa	Nipple	R3/8U-R3/8S L23mm	2
16	21023	Tiivisterengas	Seal ring	USIT R3/8	25
17	21024	Tiiviste	Seal ring	USIT R1/2	1
18	16501	Letkuasennelma	Hose assembly	06-R2T-750-3/8 banjo-3/8 banjo	2
19	16583	Letkuasennelma	Hose assembly	06-R2T-700-3/8 banjo-3/8S90	2
20	16675	Letkuasennelma	Hose assembly	06-R2T-2530-3/8 banjo-3/8S90	1
21	16676	Letkuasennelma	Hose assembly	06-R2T-1930-3/8 banjo-3/8S90	1
22	RC11632	Letkuseti	Hose assembly	AA360Z 6/2, 6kpl	1

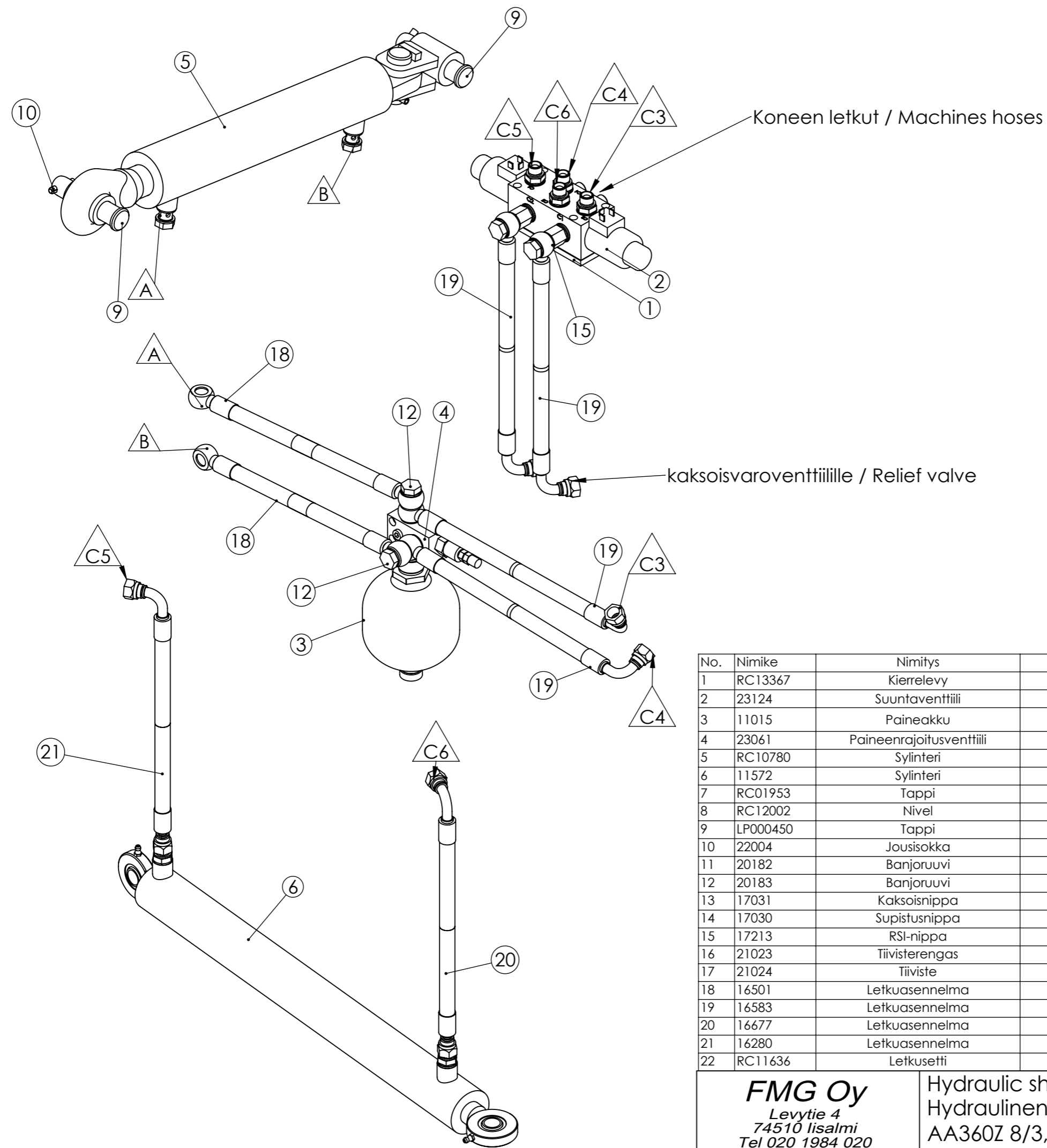
FMG Oy
 Levytie 4
 74510 Iisalmi
 Tel 020 1984 020

Hydraulic shock absorber
 Hydraulinen iskunvaimennin
 AA360Z 6/2, 24 V

Piir no
RC11633

Rev

Korvaa Korvattu



No.	Nimike	Nimitys	Description	Dimension	pcs
1	RC13367	Kierrelevy	Plate	8x60x127	1
2	23124	Suuntaventtiili	Section valve	8/3 12 VDC E8338	1
3	11015	Paineakku	Accumulator	SBO210-0,75E1_U-210AK050 0,75l 50 bar	1
4	23061	Paineenrajoitusventtiili	Pressure relief valve	V0700 VMP 3/8 110 bar	1
5	RC10780	Sylinteri	Cylinder	63/40-300	1
6	11572	Sylinteri	Cylinder	C-10-50/30-500-A-SS-11-2	1
7	RC01953	Tappi	Pin	25-68	1
8	RC12002	Nivel	Releasing gear		1
9	LP000450	Tappi	Pin	25-112	2
10	22004	Jousisokka	Keen pin	8x40 DIN 1481	3
11	20182	Banjoruuvi	Banjo screw	R 3/8 lyhyt malli	4
12	20183	Banjoruuvi	Banjo screw	Banjo Pultti R 3/8 Pitkä malli	2
13	17031	Kaksoisnippa	Double nipple	R3-8	8
14	17030	Supistusnippa	Double nipple	R3-8_R1-2	1
15	17213	RSI-nippa	Nipple	R3/8U-R3/8S L23mm	2
16	21023	Tiivisterengas	Seal ring	USIT R3/8	25
17	21024	Tiiviste	Seal ring	USIT R1/2	1
18	16501	Letkuasennelma	Hose assembly	06-R2T-750-3/8 banjo-3/8 banjo	2
19	16583	Letkuasennelma	Hose assembly	06-R2T-700-3/8 banjo-3/8S90	4
20	16677	Letkuasennelma	Hose assembly	06-R2T-2630-3/8S-3/8S90	1
21	16280	Letkuasennelma	Hose assembly	06-R2T-2200-3/8S-3/8S90	1
22	RC11636	Letkuseti	Hose assembly	AA360Z 8/3 8kpl	1

FMG Oy
Levytie 4
74510 Iisalmi
Tel 020 1984 020

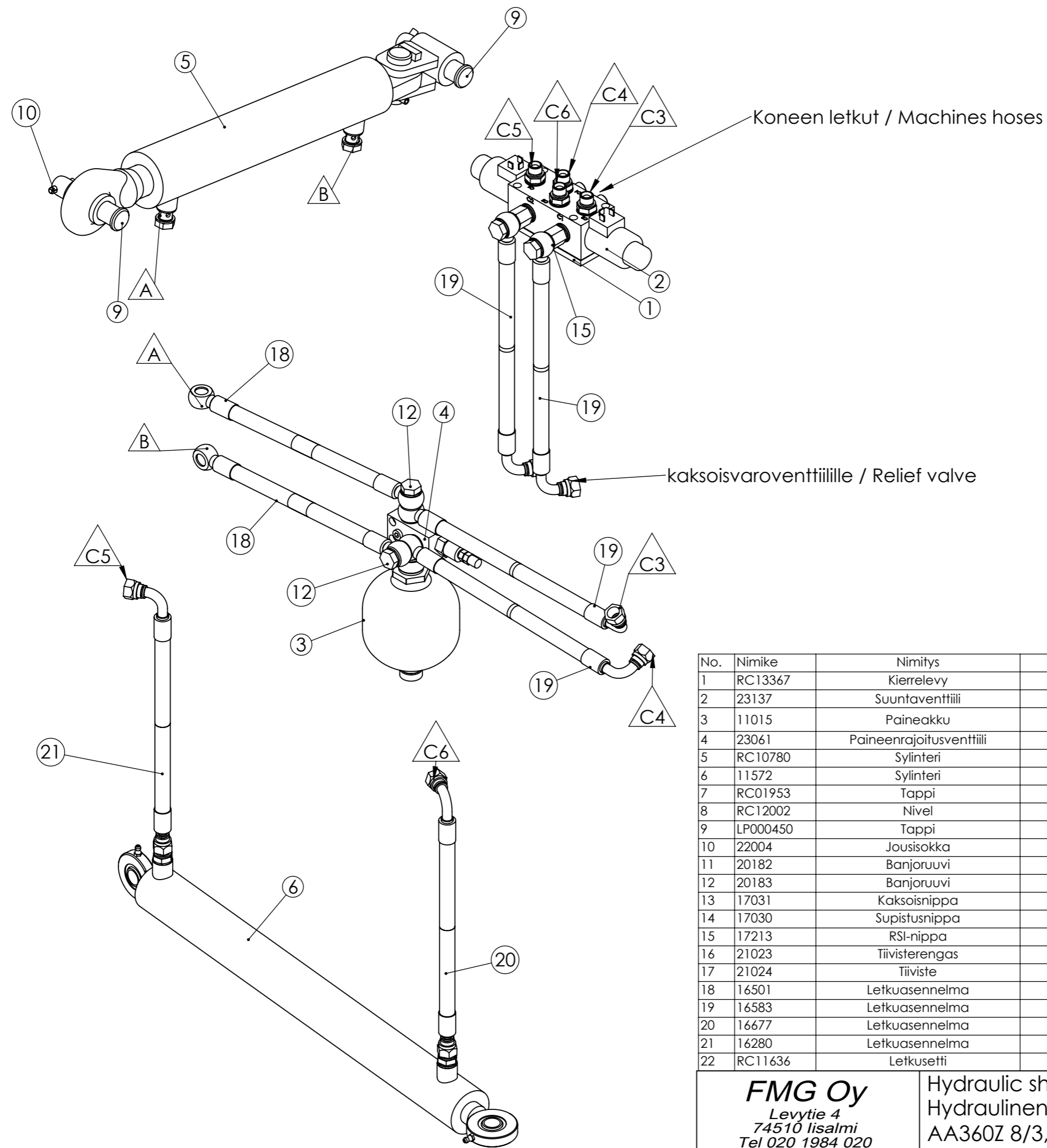
Hydraulic shock absorber
Hydraulinen iskunvaimennin
AA360Z 8/3, 12 V

Piir no
RC11635

Rev

Korvaa

Korvattu



No.	Nimike	Nimitys	Description	Dimension	pcs
1	RC13367	Kierrelevy	Plate	8x60x127	1
2	23137	Suuntaventtiili	Section valve	8/3 24 VDC E8338	1
3	11015	Paineakku	Accumulator	SBO210-0,75E1_U-210AK050 0,75l 50 bar	1
4	23061	Paineenrajoitusventtiili	Pressure relief valve	V0700 VMP 3/8 110 bar	1
5	RC10780	Sylinteri	Cylinder	63/40-300	1
6	11572	Sylinteri	Cylinder	C-10-50/30-500-A-SS-11-2	1
7	RC01953	Tappi	Pin	25-68	1
8	RC12002	Nivel	Releasing gear		1
9	LP000450	Tappi	Pin	25-112	2
10	22004	Jousisokka	Keen pin	8x40 DIN 1481	3
11	20182	Banjoruuvi	Banjo screw	R 3/8 lyhyt malli	4
12	20183	Banjoruuvi	Banjo screw	Banjo Pultti R 3/8 Pitkä malli	2
13	17031	Kaksoisnippa	Double nipple	R3-8	8
14	17030	Supistusnippa	Double nipple	R3-8_R1-2	1
15	17213	RSI-nippa	Nipple	R3/8U-R3/8S L23mm	2
16	21023	Tiivisterengas	Seal ring	USIT R3/8	25
17	21024	Tiiviste	Seal ring	USIT R1/2	1
18	16501	Letkuasennelma	Hose assembly	06-R2T-750-3/8 banjo-3/8 banjo	2
19	16583	Letkuasennelma	Hose assembly	06-R2T-700-3/8 banjo-3/8S90	4
20	16677	Letkuasennelma	Hose assembly	06-R2T-2630-3/8S-3/8S90	1
21	16280	Letkuasennelma	Hose assembly	06-R2T-2200-3/8S-3/8S90	1
22	RC11636	Letkuseti	Hose assembly	AA360Z 8/3 8kpl	1

FMG Oy
Levytie 4
74510 Iisalmi
Tel 020 1984 020

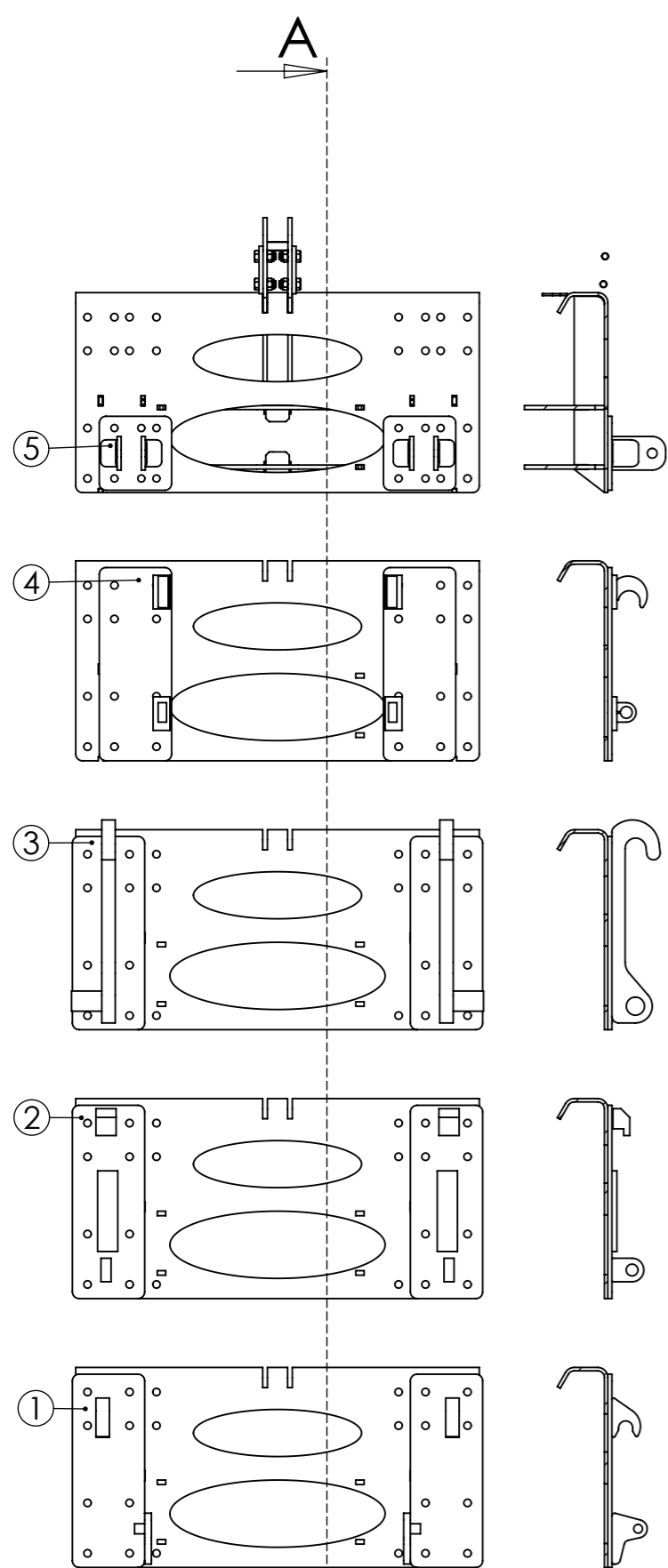
Hydraulic shock absorber
Hydraulinen iskunvaimennin
AA360Z 8/3, 24 V

Piir no
RC11637

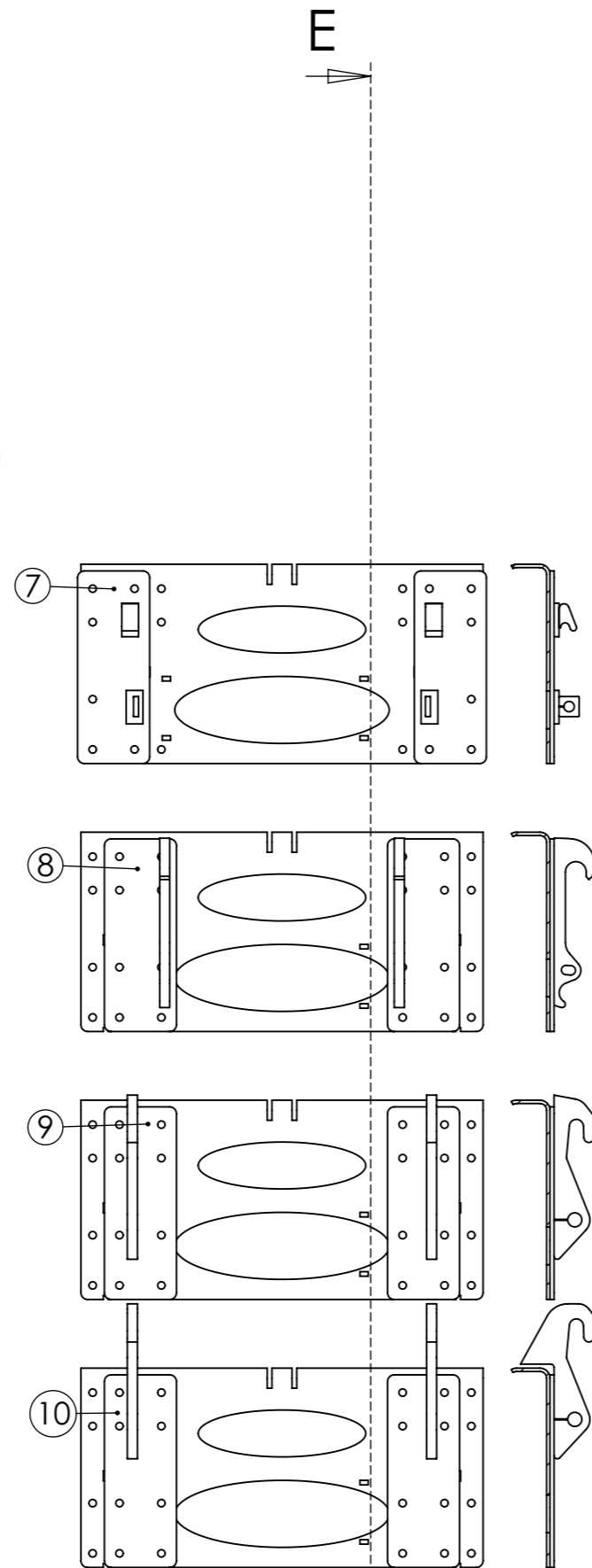
Rev

Korvaa

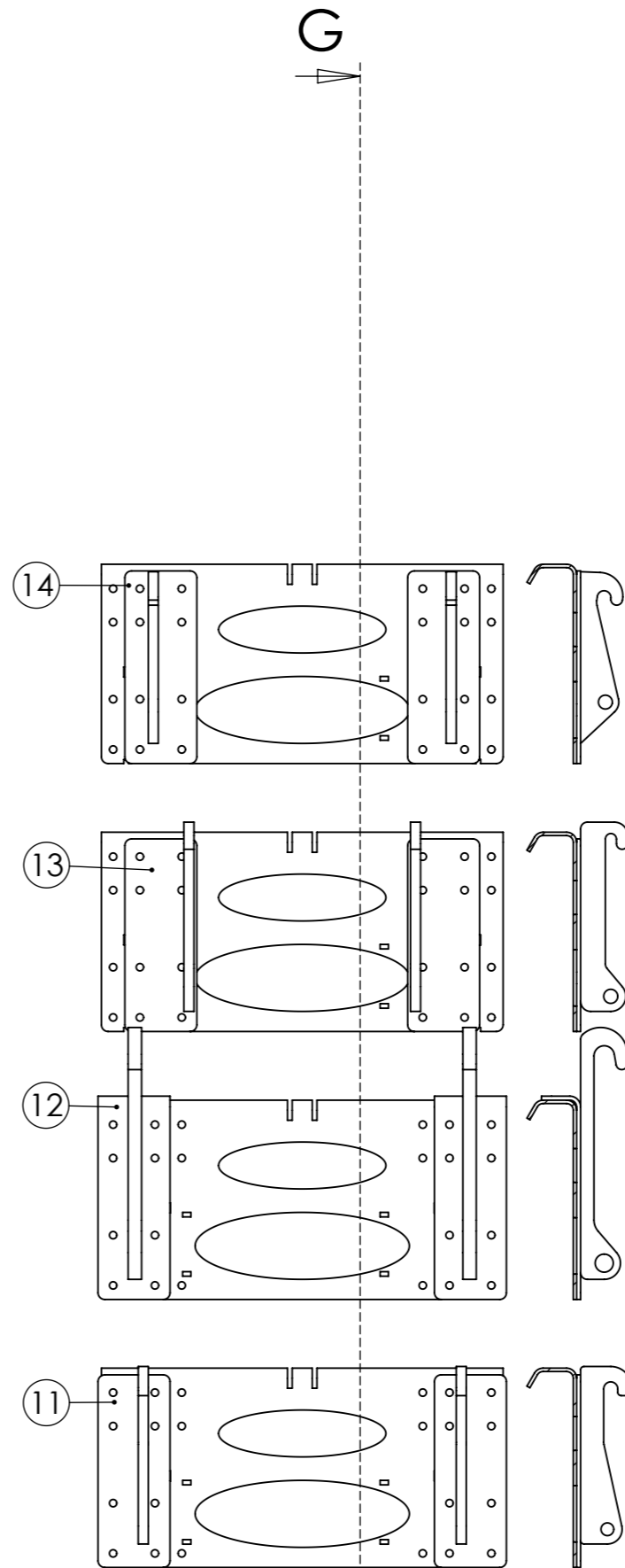
Korvattu



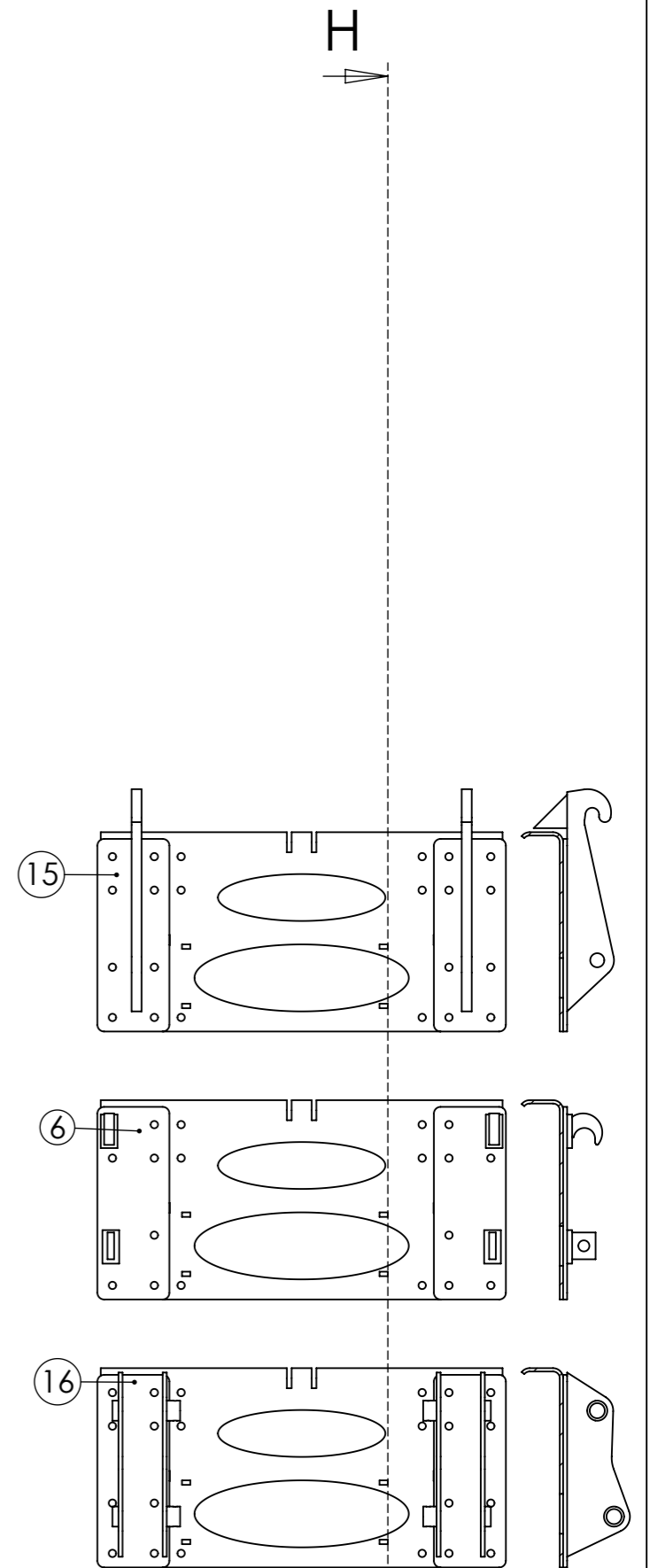
SECTION A-A



SECTION E-E



SECTION G-G



SECTION H-H

FMG Oy
 Levytie 4
 74510 Iisalmi
 Tel 020 1984 020

Adapters
 Sovitteet
 Ruuvikiinnitteiset

Piir no
RC13725

Rev

Korvaa

Korvattu

No.	Nimike	Nimitys	Description	Dimension	pcs
1	RC13610	Sovitteet	Adapters	Euro	1
2	RC13611	Sovitteet	Adapters	VL	1
3	RC13612	Sovitteet	Adapters	Kunta	1
4	RC13613	Sovitteet	Adapters	Isme	1
5	RC13614	Sovitteet	Adapters	3-Piste	1
6	RC13615	Sovitteet	Adapters	Pehtoori	1
7	RC13616	Sovitteet	Adapters	Pikavik	1
8	RC13617	Sovitteet	Adapters	Trima	1
9	RC13618	Sovitteet	Adapters	Kramer 380/480	1
10	RC13619	Sovitteet	Adapters	Kramer 680	1
11	RC13620	Sovitteet	Adapters	Gjerstad	1
12	RC13621	Sovitteet	Adapters	VolvoBM	1
13	RC13622	Sovitteet	Adapters	Volvo L20	1
14	RC13623	Sovitteet	Adapters	Volvo L30	1
15	RC13624	Sovitteet	Adapters	Volvo L40	1
16	RC13625	Sovitteet	Adapters	JCB4CX	1

FMG Oy
Levytie 4
74510 Iisalmi
Tel 020 1984 020

Adapters
Sovitteet
Ruuvikiinnitteiset

Piir nro.

RC13725

Rev

Korvaa

Korvattu