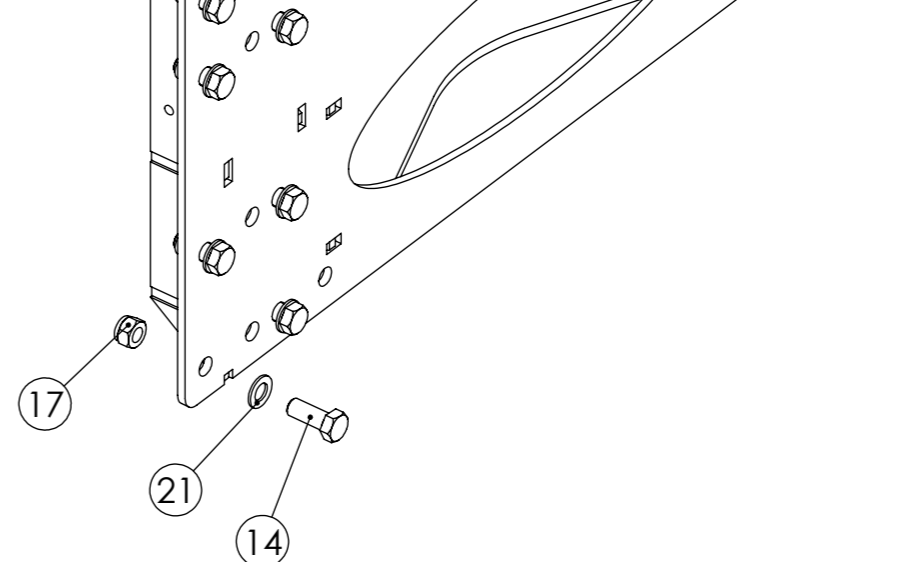


No.	Nimike	Nimitys	Description	Dimension	pcs
1	RC15855	Hydrauliikka	Hydraulics	Kääntölaite	1
2	RC15371	Soviterunko	Adapter body	AA-PA	1
3	RC15922	Suoja	Protection	vasen	1
4	RC15923	Suoja	Protection	oikea	1
5	RC15725	Välipalkki	Frame	Kiikku 45/41	1
6	LP000350	Tappi	Pin	45-315 M30	1
7	310065	Aluslevy	Washer	80/31-8	1
8	LP000300	Tappi	Pin	30-89	2
9	RC09445	Holkki	Sleeve	48,3x3,25-15	1
10	RC09446	Tappi	Pin	40-245 M14	1
11	LP000450	Tappi	Pin	25-112	1
12	14010	Liukulaakeri	Sliding bearing	50x45-30	2
13	20062	Kuusioruuvi	Hex screw	M14x30 DIN 933	1
14	20214	Kuusioruuvi	Hex screw	M20x50 DIN 933	16
15	20042	Kuusioruuvi	Hex screw	M10x20 DIN 933	8
16	10039	Lukitusmutteri	Lock nut	M30 DIN 985	1
17	10035	Lukitusmutteri	Lock nut	M20 DIN 985	16
18	10002	Aluslevy	Washer	M10 DIN125 A10	4
19	10083	Korilaatta	Washer	M14x50	1
20	22031	Haarasokka	Split pin	8x50 DIN 94 ZN	3
21	10009	Aluslevy	Washer	M20 DIN125 A20	16



FMG Oy
 Levytie 4
 74510 Iisalmi
 Tel 020 1984 020

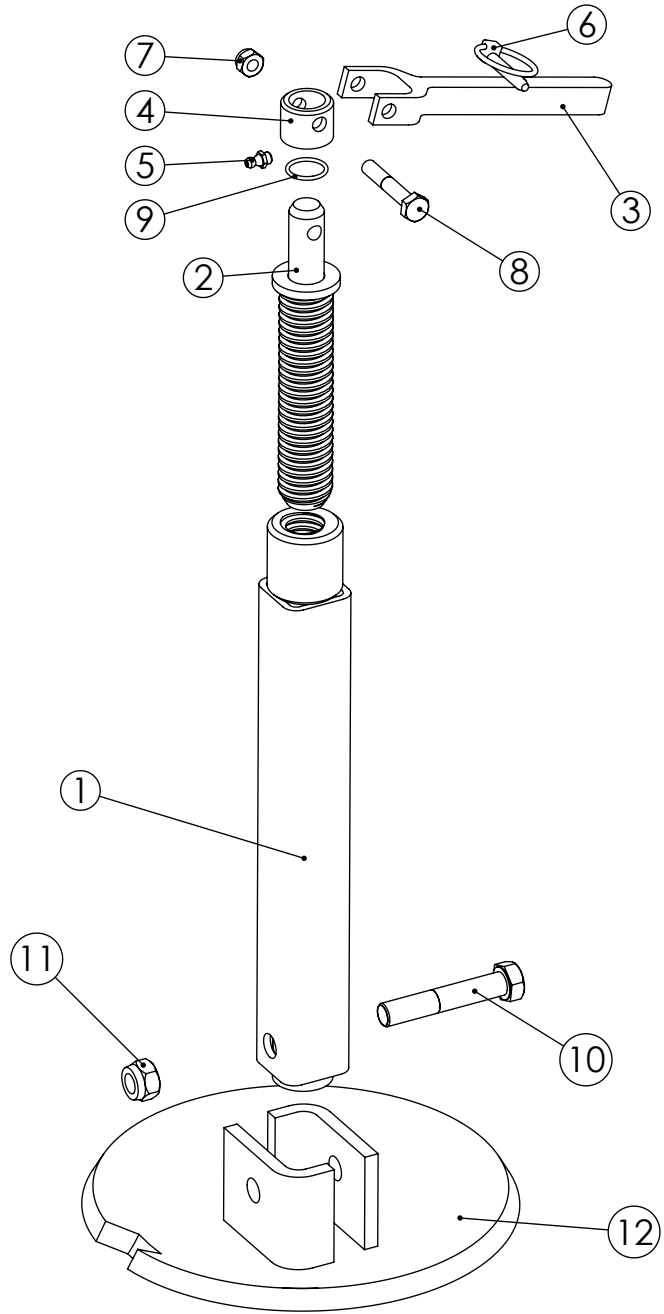
Kääntölaite
 45/41

Piir no
RC15724
 Des: VÄR Acc:

Rev
A

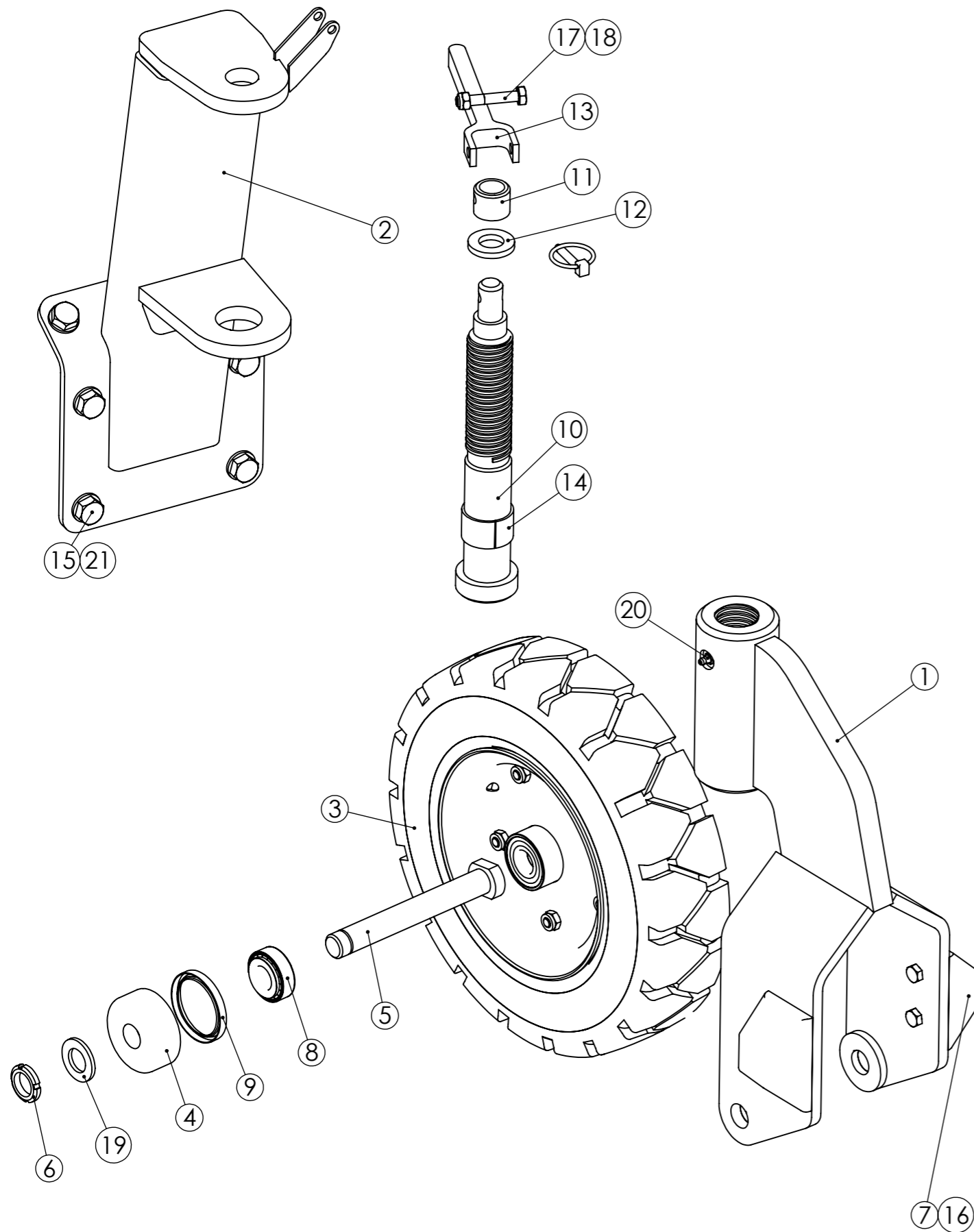
THIS DRAWING IS THE CONFIDENTIAL PROPERTY OF LLP FARM MACHINERY GROUP OY. WITHOUT WHOSE PRIOR WRITTEN CONSENT IT MUST NOT BE USED, COPIED OR COMMUNICATED TO OTHERS, WHOLLY OR IN PART. TÄMÄ PIIRUSTUS ON LLP FARM MACHINERY GROUP OY:N OMISTUUTTA. SITA EI SAA KÄYTTÄÄ, KOPIOIDA EIKÄ SITÄ SAA VALITTAA KOKONAAN TAI OSITTAIN KOLMANNELLE OSAPUOLELLE ILMAN OMIKSTAJAN KIRJALLISTA LUPAA.

Pvm	Nimi	Muutos	Sijainti	Merkki
-----	------	--------	----------	--------



No.	Nimike	Nimitys	Description	Dimension	pcs
1	RC14943	Tassun putki	Support wheel frame	TR36-420	1
2	RC14944	Kierretanko	Screw thread bar	TR36-225	1
3	RC14981	Levy	Plate	20x48x195	1
4	RC14984	Holkki	Sleeve	35/24-28	1
5	17010	Rasvanippa	Grease nipple	M8x1.25	1
6	22050	Rengassokka	Keen pin	ZNC 8,0	1
7	10028	Lukitusmutteri	Lock nut	M10 DIN 985	1
8	20202	Kuusioruuvi	Hex screw	M10x60 DIN 931	1
9	21182	O-rengas	O-ring	23,3X2,4 NBR70	1
10	20078	Kuusioruuvi	Hex screw	M16x90 DIN 931	1
11	10033	Lukitusmutteri	Lock nut	M16 DIN 985	1
12	LP000210	Jalas, pyöreä	Support		1

Valmiste	Massa Yht. 14.52 kg		Suhde 1:5	Suunn. VÄR 06.05.2015
Liitty	Lastuamistoleranssit SFS 4011 - Keski	Hitsatut rakenteet SFS3393 - B	A4	Tarkistuspvm. Hyväksyjä
FMG Oy Levytie 4 74510 Iisalmi Tel 020 1984 020		Säätöjalka TR36		Piir nro. RC14986 Korvaa Korvattu



Osa	Nimike	Nimitys	Kuvaus	Laatu	kpl
1	RC16461	Runko			1
2	RC16428	Teline	Tukipyörälle		1
3	12087	Umpikumipyörä	VLE 410K-25-90K		1
4	RC16240	Holkki	78/25-29	S355J0 EN10025	2
5	RC16239	Tappi	25-203 M25x1.5	Imatra 550 h9 DIN17100	1
6	10110	Akselimutteri	KM 5 M25X1,5		1
7	18011	Kumivastin	105x65x40 KK 2014839		2
8	14161	Kartiorullalaakeri	32205 52/25-18		2
9	21186	Säteisakselitiiviste	72/58-8 DIN 3760		2
10	RC16429	Kierretanko	TR44x7-346	Imatra 550 h9 DIN17100	1
11	RC14984	Holkki	35/24-28	S355J0 EN10025	1
12	RC10761	Levy	D45/24-6	S355K2G3 EN10025	1
13	RC14981	Levy	20x48x195	S355K2G3 EN10025	1
14	14010	Liukulaakeri	50x45x30		1
15	20249	Kuusioruuvi	M16x30 DIN 933		6
16	20043	Kuusioruuvi	M10x25 DIN 933		4
17	20202	Kuusioruuvi	M10x60 DIN 931		1
18	10028	Lukitusmutteri	M10 DIN 985		1
19	10010	Aluslevy	M24 DIN125 A24		1
20	17010	Rasvanippa	M8x1.25		1
21	10006	Aluslevy	M16 DIN125 A16		6
22	22050	Rengassokka	ZNC 8,0		1

A 27.03.2017 VÄR
Rev Pvm

Muutos

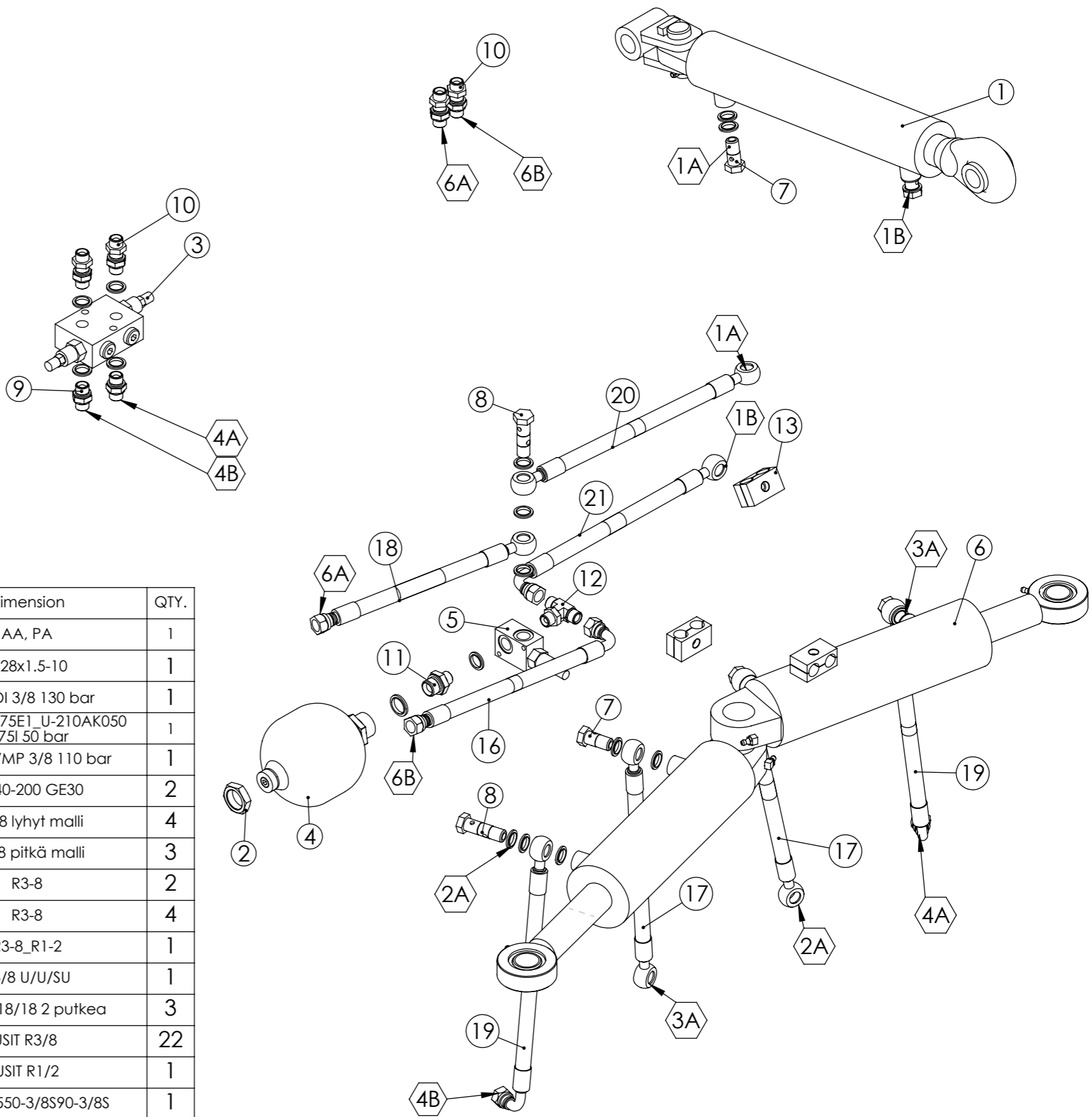
FMG Oy
Levytie 4
74510 Iisalmi
Tel 020 1984 020

Tukipyörä

Piir no
RC16426

Rev
A

Des: VÄR Acc:



No.	Nimike	Nimitys	Description	Dimension	QTY.
1	RC15946	Hydraulinen iskunvaimennin	Hydraulic shock absorder	AA, PA	1
2	RC15857	Mutteri	Nut	M28x1.5-10	1
3	23028	Kaksoisvaro	Relief valve	VMPDI 3/8 130 bar	1
4	11015	Paineakku	Accumulator	SBO210-0,75E1_U-210AK050 0,75l 50 bar	1
5	23061	Paineenrajoitusventtiili	Pressure relief valve	V0700 VMP 3/8 110 bar	1
6	11568	Sylinteri	Cylinder	80/40-200 GE30	2
7	20182	Banjoruuvi	Banjo screw	R 3/8 lyhyt malli	4
8	20183	Banjoruuvi	Banjo screw	R 3/8 pitkä malli	3
9	17031	Kaksoisnippa	Double nipple	R3-8	2
10	17207	Läpivientinippa	Lead through nipple	R3-8	4
11	17030	Supistusnippa	Double nipple	R3-8_R1-2	1
12	17159	T-nippa	T-nipple	R3/8 U/U/SU	1
13	11588	Putkenkiinnitin	Pipe Clamp	30-DS218/18 2 putkea	3
14	21023	Tiiviste	Seal ring	USIT R3/8	22
15	21024	Tiiviste	Seal ring	USIT R1/2	1
16	16107	Letkuasennelma	Hose assembly	06-R2T-550-3/8S90-3/8S	1
17	16763	Letkuasennelma	Hose assembly	06-R2T-410-3/8 banjo-3/8 banjo	2
18	16765	Letkuasennelma	Hose assembly	06-R2T-550-3/8 banjo-3/8S	1
19	16577	Letkuasennelma	Hose assembly	06-R2T-950-3/8 banjo-3/8S90	2
20	16764	Letkuasennelma	Hose assembly	06-R2T-700-3/8 banjo-3/8 banjo	1
21	16433	Letkuasennelma	Hose assembly	06-R2T-1050-3/8 banjo-3/8S90	1
22	RC15945	Letkusetti	Hose assembly	06 8 kpl	1

FMG Oy
Levytie 4
74510 Iisalmi
Tel 020 1984 020

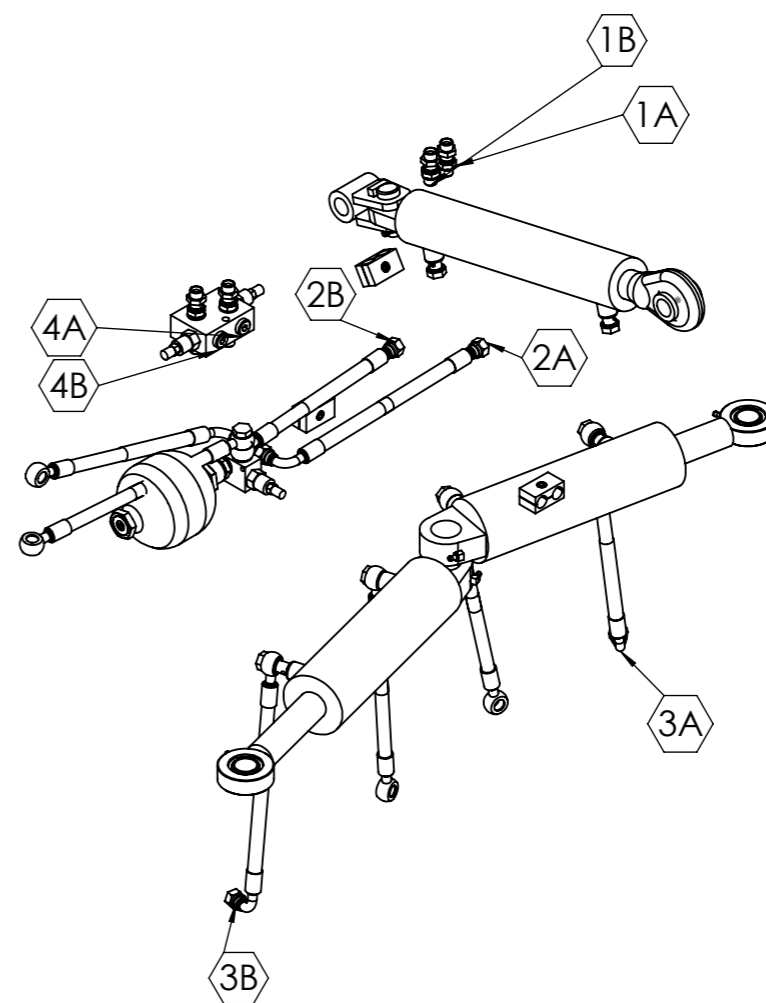
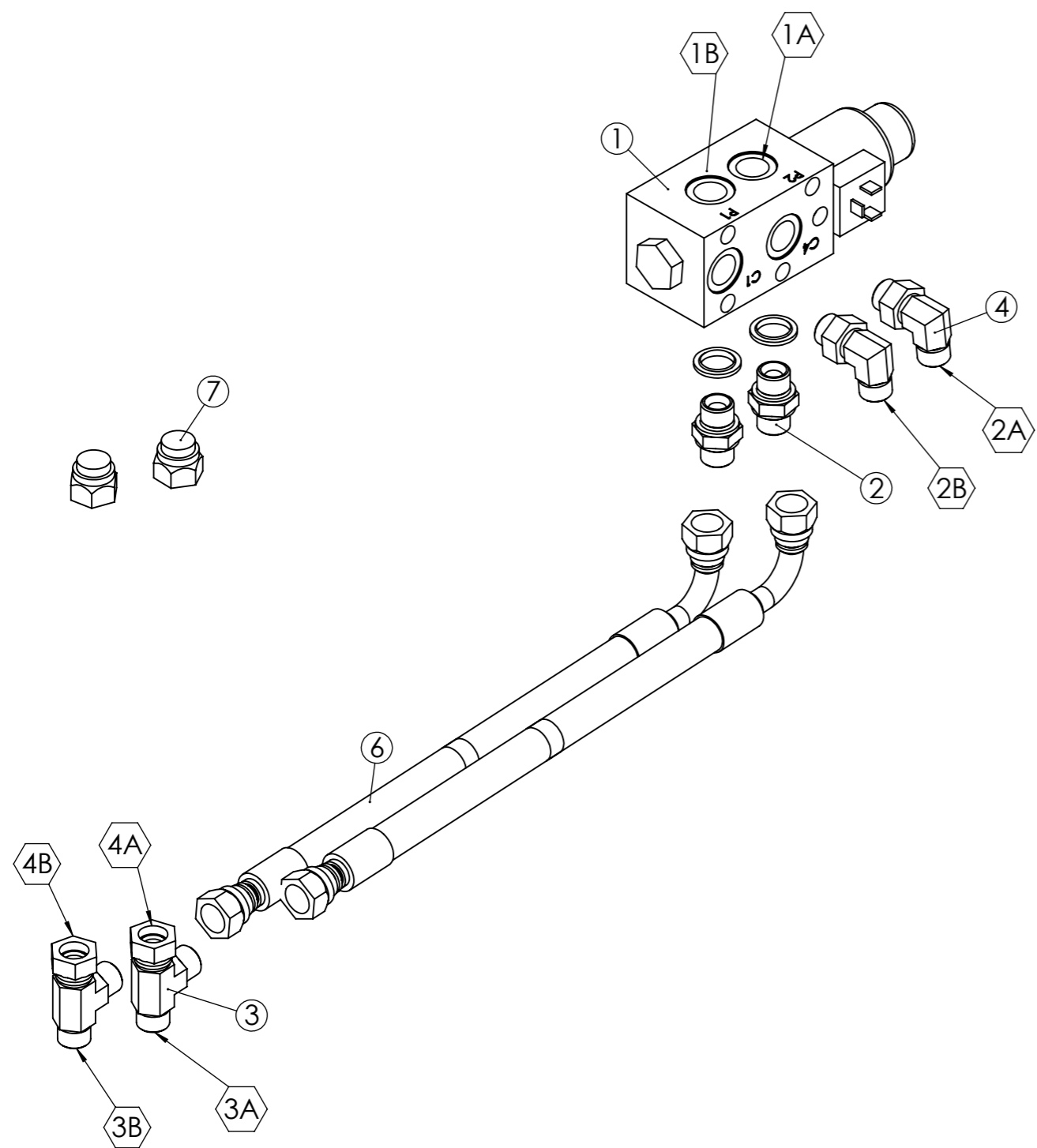
Hydraulics
Hydrauliikka
Käytälaite

Piir no
RC15855

Rev

Korvaa

Korvattu



No.	Nimike	Nimitys	Description	Dimension	pcs
1	23007	Valintaventtiili	Section valve	6/2 12 VDC E6238	1
2	17031	Kaksoisnippa	Double nipple	R3-8	2
3	17130	T-nippa	T-nipple	R3/8 U/U/S	2
4	17058	Suunnattava kulmanippa	Angular nipple	R3/8	2
5	21023	Tiivisterengas	Seal ring	USIT R3/8	2
6	16766	Letkuasennelma	Hose assembly	06-R2T-490-3/8S-3/8S90	2
7	17344	Tulppa	Plug	3/8 sisäkierre	2

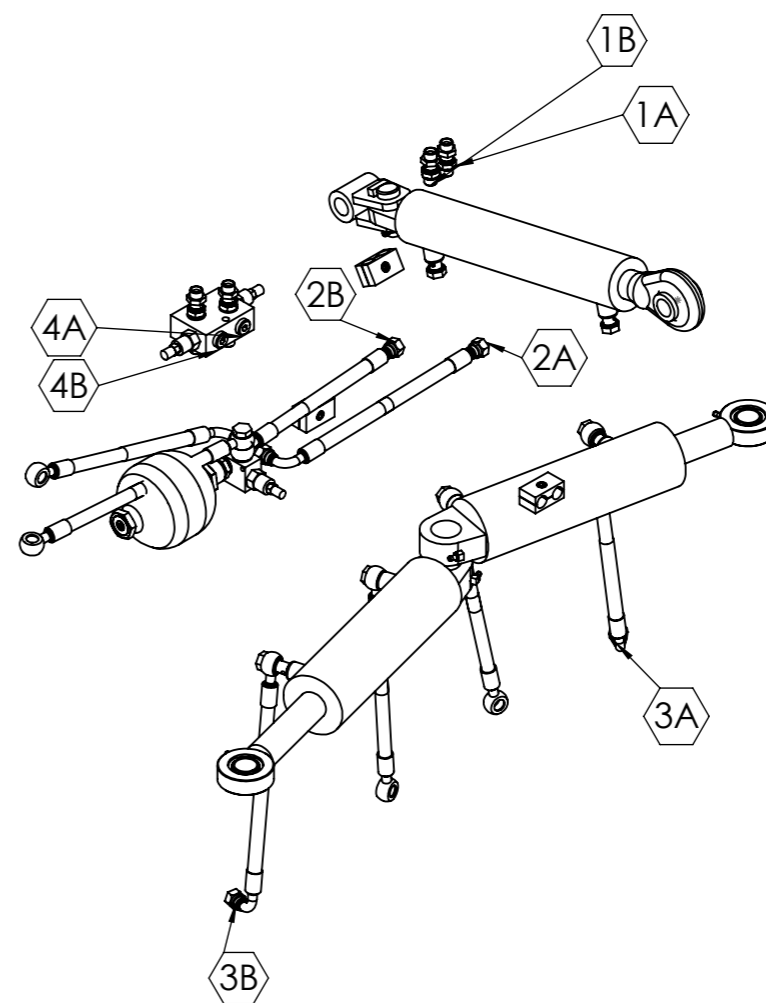
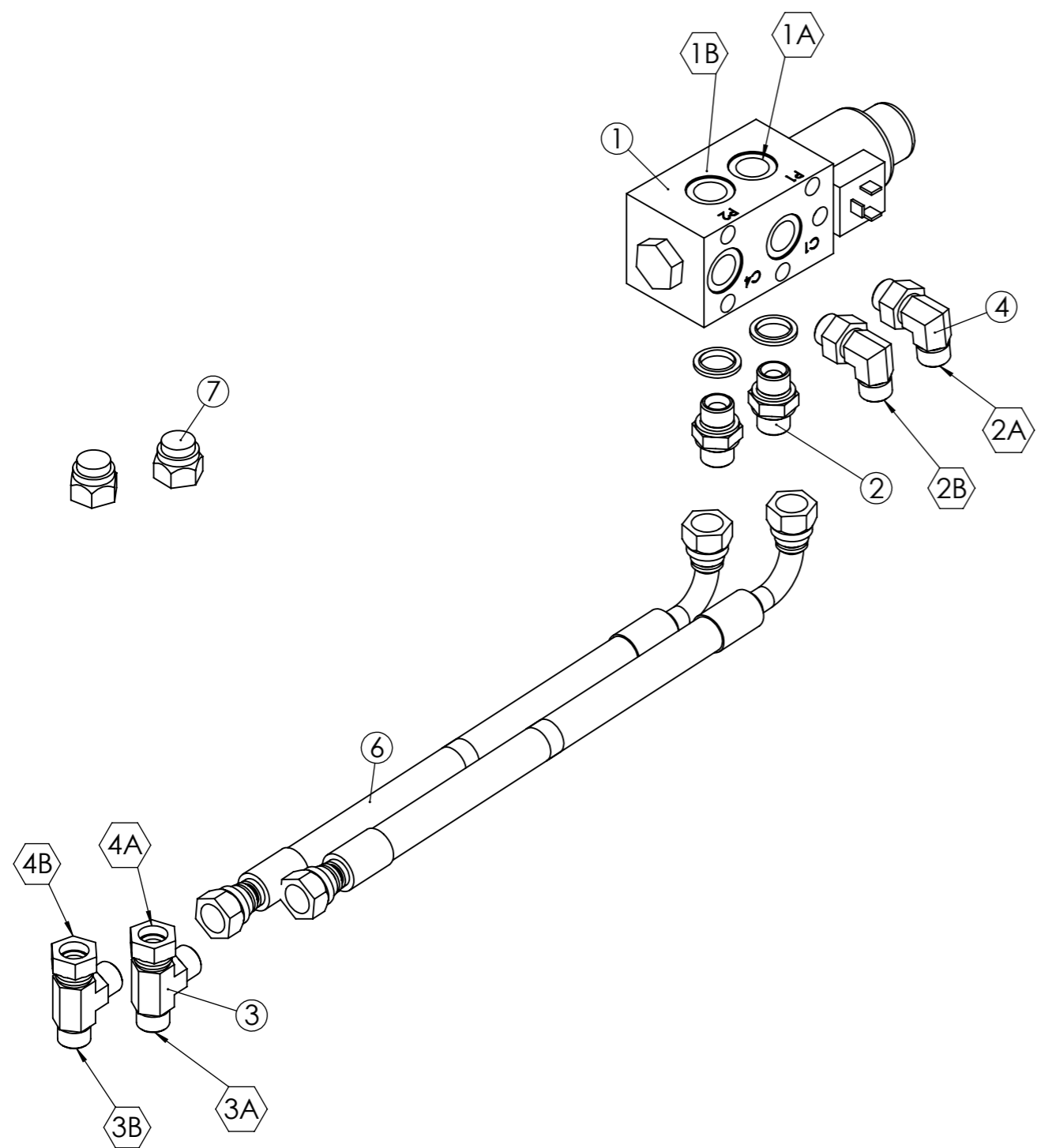
FMG Oy
 Levytie 4
 74510 Iisalmi
 Tel 020 1984 020

Hydrauliikka
 6/2 12 V

Piir no
RC15947

Rev

Des: VÄR Acc:



No.	Nimike	Nimitys	Description	Dimension	pcs
1	23010	Valintaventtiili	Section valve	6/2 24 VDC E6238	1
2	17031	Kaksoisnippa	Double nipple	R3-8	2
3	17130	T-nippa	T-nipple	R3/8 U/U/S	2
4	17058	Suunnattava kulmanippa	Angular nipple	R3/8	2
5	21023	Tiivisterengas	Seal ring	USIT R3/8	2
6	16766	Letkuasennelma	Hose assembly	06-R2T-490-3/8S-3/8S90	2
7	17344	Tulppa	Plug	3/8 sisäkierre	2

FMG Oy
 Levytie 4
 74510 Iisalmi
 Tel 020 1984 020

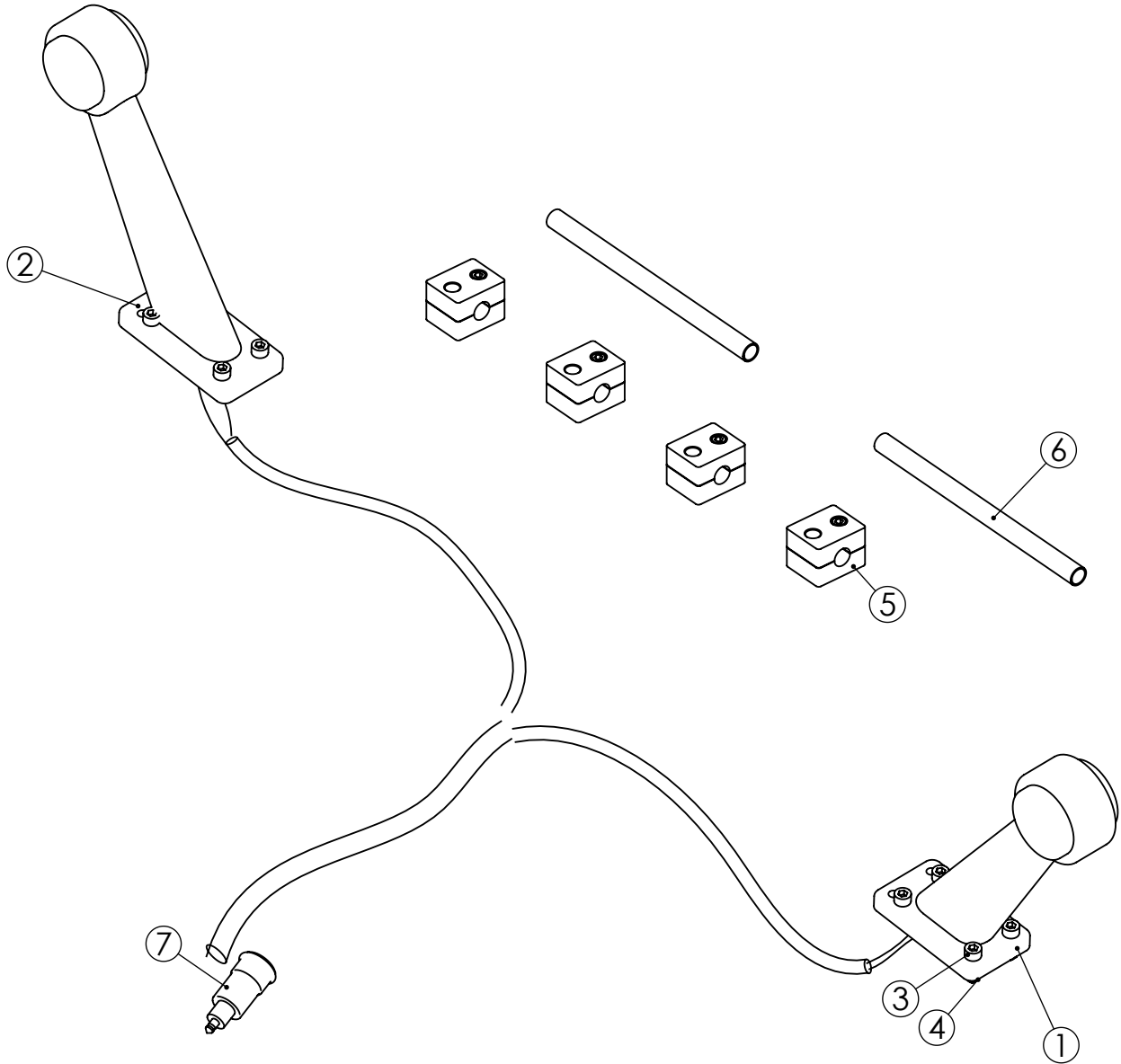
Hydrauliikka
 6/2 24 V

Piir no
RC15957

Rev

Des: VÄR Acc:

model	cable 1	cable 2	hose 1	hose 2
AA245	3,7m	4m	0,7m	1m
AA275	3,8m	4,1m	0,82m	1,1m
AA300	3,9m	4,3m	0,92m	1,3m
AA330	4,2m	4,4 m	1,2m	1,4m
AA360	4,3m	4,7m	1,3m	1,7m
AA390	4,4m	4,8m	1,4m	1,8m
AA420	4,4m	4,9m	1,4m	1,9m
AA300Z	3,9m	4,4m	0,92m	1,3m
AA330Z	4,2m	4,7m	1,2m	1,4m
AA360Z	4,3m	4,8m	1,3m	1,7m



No.	Nimike	Nimitys	Description	Dimension	pcs
1	19038	Valo	Light, left	Led 12/24V WAS vasen	1
2	19037	Valo	Light, right	Led 12/24V WAS oikea	1
3	20028	Kuusiokoloruuvi	Allen screw	M6x20 DIN 912	8
4	10041	Lukitusmutteri	Lock nut	M6 DIN 985	8
5	11554	Putkikiinnitin	Pipe Clamp	A1 12 mm 2-ruuv	4
6	91273	Hydrauliputki	Hydraulic pipe	12x1	2
7	RC14194	Kaapelisarja	Cable set	Äärivalot	1

FMG Oy
Levytie 4
74510 Iisalmi
Tel 020 1984 020

LED daytime running lights
LED huomiovalosarja
AA

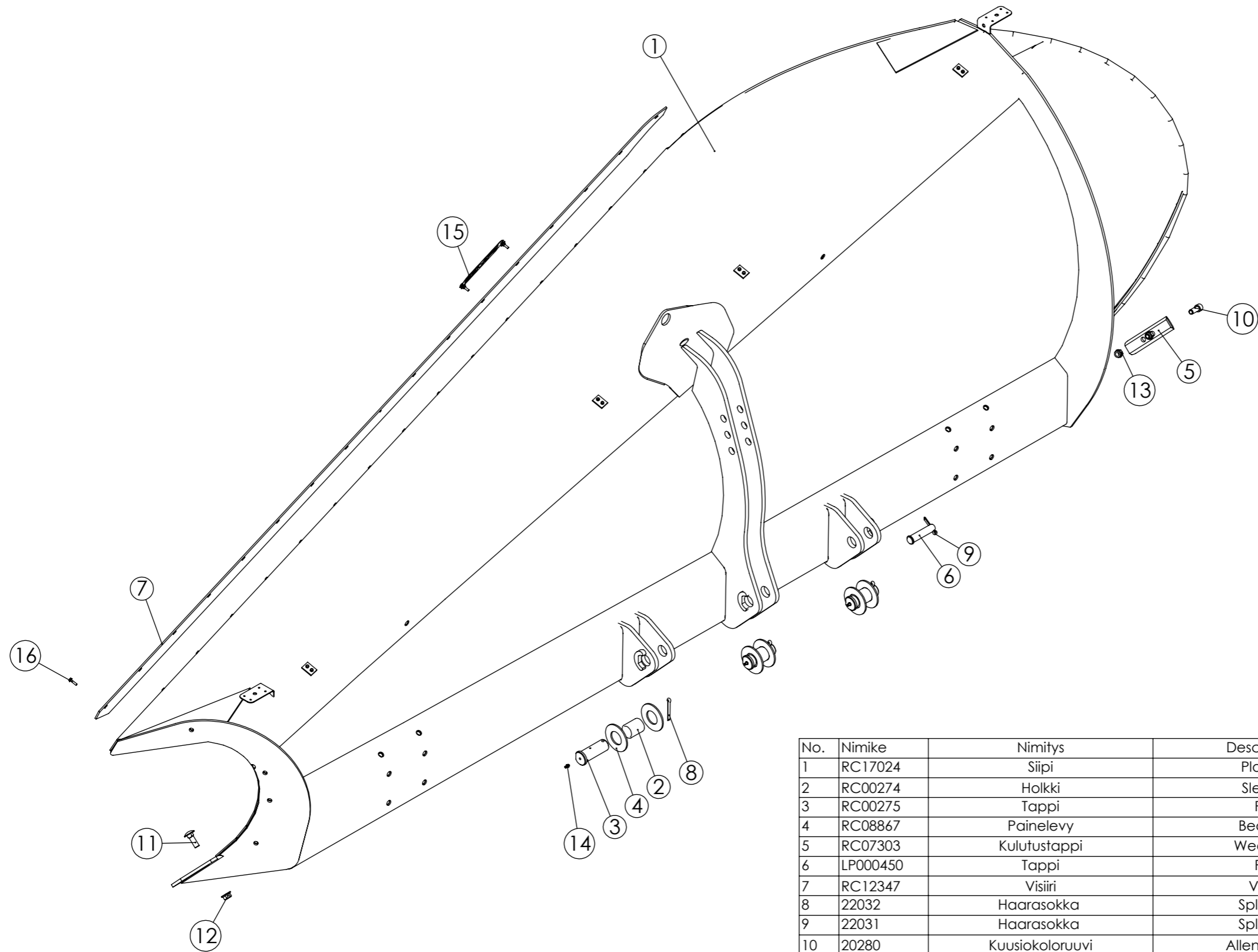
Piir nro.

RC07489

Rev

Korvaa

Korvattu



No.	Nimike	Nimitys	Description	Dimension	pcs
1	RC17024	Siipi	Plough	AA390	1
2	RC00274	Holkki	Sleeve	49/40-58	3
3	RC00275	Tappi	Pin	40-118	3
4	RC08867	Painelevy	Bearing	100/50-5	6
5	RC07303	Kulutustappi	Wear pin	D50-200	1
6	LP000450	Tappi	Pin	25-112	1
7	RC12347	Visiiri	Visor	5x180x3280	1
8	22032	Haarasokka	Split pin	8x71 DIN 94 ZN	3
9	22031	Haarasokka	Split pin	8x50 DIN 94 ZN	1
10	20280	Kuusiokoloruuvi	Allen screw	M16x45 DIN 912	2
11	20115	Lukkoruuvi	Lock screw	M16x50 DIN603	13
12	20247	Kuusiolaippamutteri	Hexagon Nut with Flange	M16 ZN 6926/8	13
13	10033	Lukitusmutteri	Lock nut	M16 DIN 985	2
14	17010	Rasvanippa	Grease nipple	M8x1.25	3
15	RC12468	Kilpi	Label	FMG, 70x250	1
16	20303	Kuusioruuvi	Hex screw	Taptite M6x25 DIN7500-D	17
17	10063	Korilaatta	Washer	M6x22 DIN440	1
18	10041	Lukitusmutteri	Lock nut	M6 DIN 985	1

FMG Oy
 Levytie 4
 74510 Iisalmi
 Tel 020 1984 020

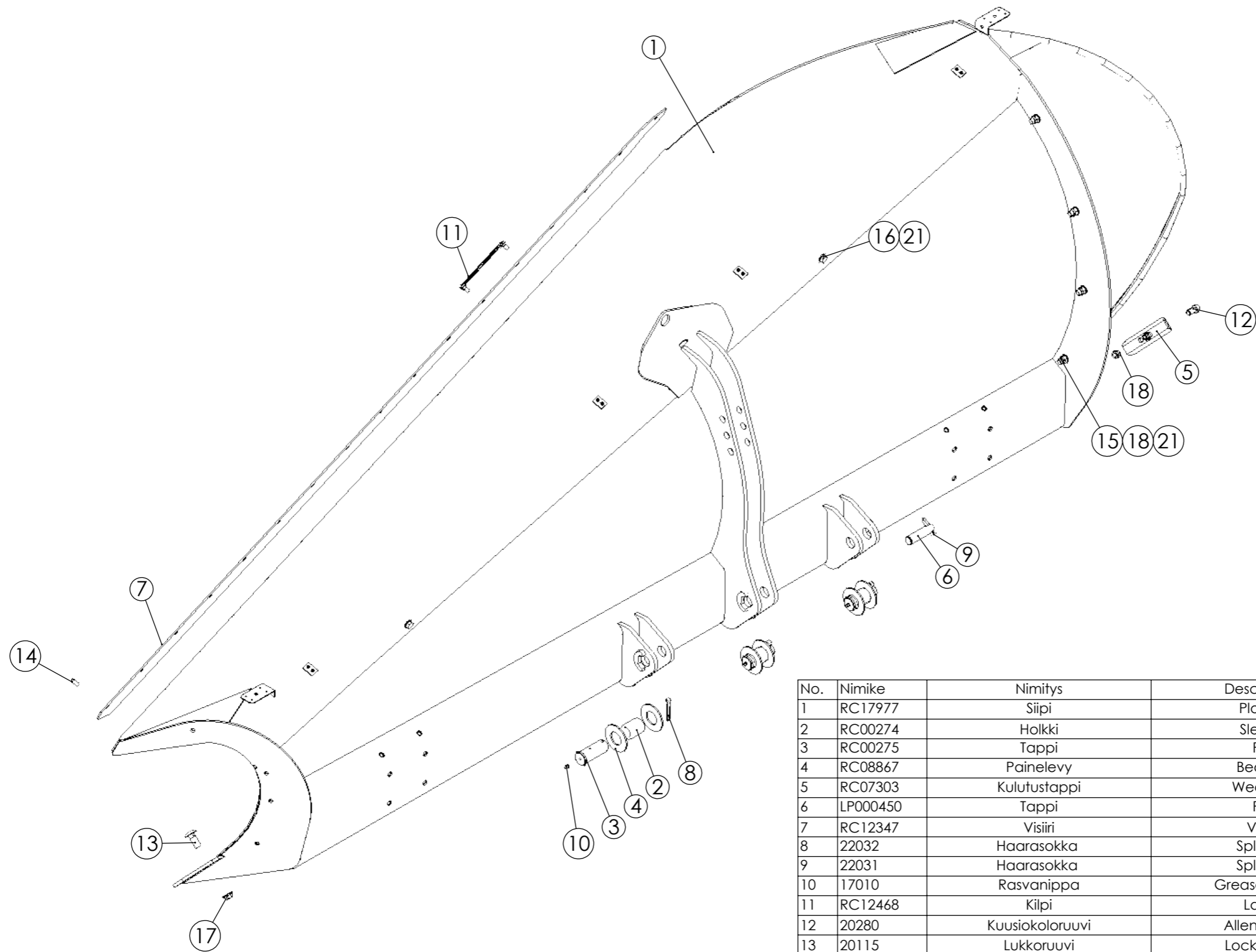
Areal plough
 Alueaura
 AA390

Piir no
RC17023

Rev
A

Korvaa

Korvattu



No.	Nimike	Nimitys	Description	Dimension	pcs
1	RC17977	Siipi	Plough	AA390 City	1
2	RC00274	Holkki	Sleeve	49/40-58	3
3	RC00275	Tappi	Pin	40-118	3
4	RC08867	Painelevy	Bearing	100/50-5	6
5	RC07303	Kulutustappi	Wear pin	D50-200	1
6	LP000450	Tappi	Pin	25-112	1
7	RC12347	Visiiri	Visor	5x180x3280	1
8	22032	Haarasokka	Split pin	8x71 DIN 94 ZN	3
9	22031	Haarasokka	Split pin	8x50 DIN 94 ZN	1
10	17010	Rasvanippa	Grease nipple	M8x1.25	3
11	RC12468	Kilpi	Label	FMG, 70x250	1
12	20280	Kuusiokoloruuvi	Allen screw	M16x45 DIN 912	2
13	20115	Lukkoruuvi	Lock screw	M16x50 DIN603	13
14	20303	Kuusioruuvi	Hex screw	Taptite M6x25 DIN7500-D	17
15	20072	Kuusioruuvi	Hex screw	M16x50 DIN 933	6
16	20249	Kuusioruuvi	Hex screw	M16x30 DIN 933	2
17	20247	Kuusiolaippamutteri	Hexagon Nut with Flange	M16 ZN 6926/8	13
18	10033	Lukitusmutteri	Lock nut	M16 DIN 985	6
19	10041	Lukitusmutteri	Lock nut	M6 DIN 985	1
20	10063	Korilaatta	Washer	M6x20 DIN440	1
21	10006	Aluslevy	Washer	M16 DIN125 A16	12

FMG Oy
Levytie 4
74510 Iisalmi
Tel 020 1984 020

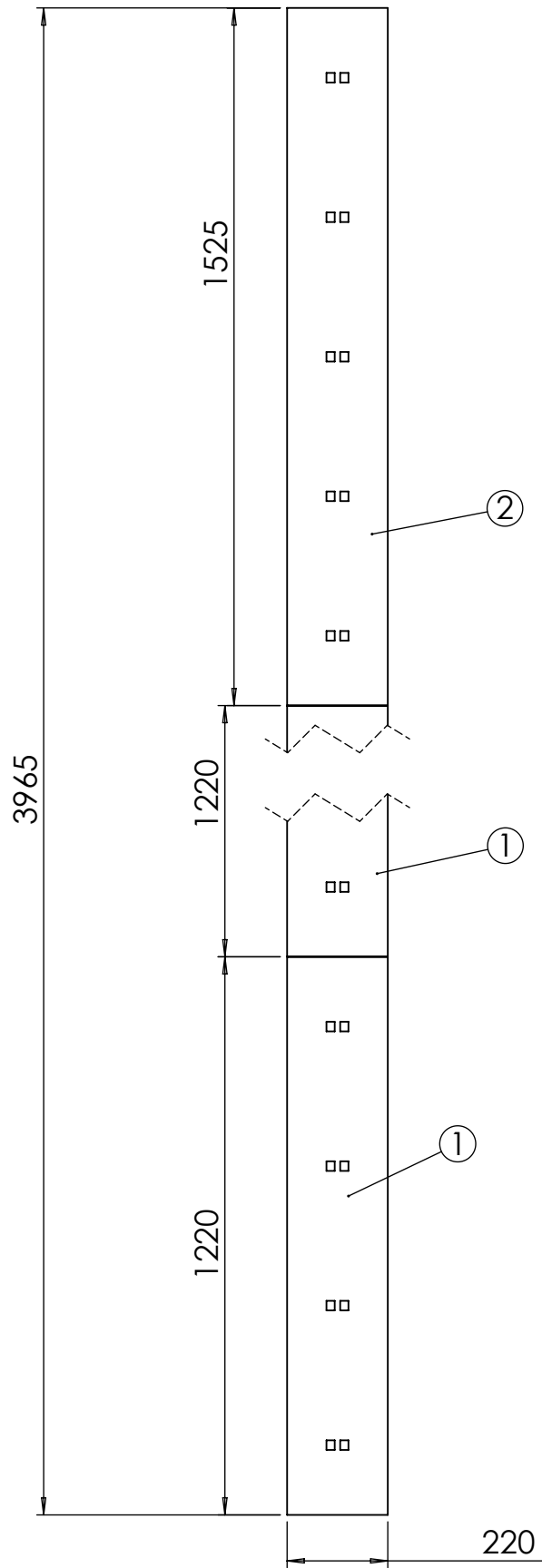
Areal plough
Alueaura
AA390 City

Piir no
RC17976

Rev

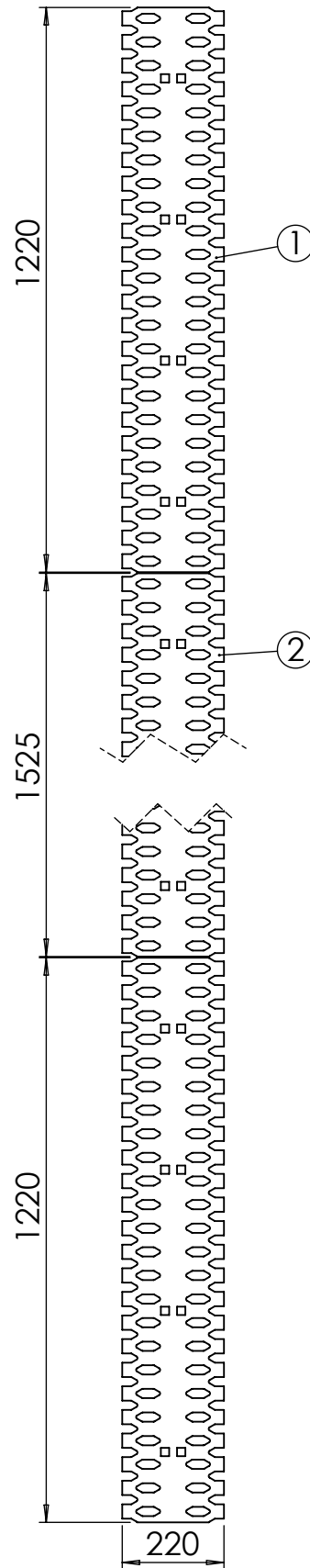
Korvaa

Korvattu

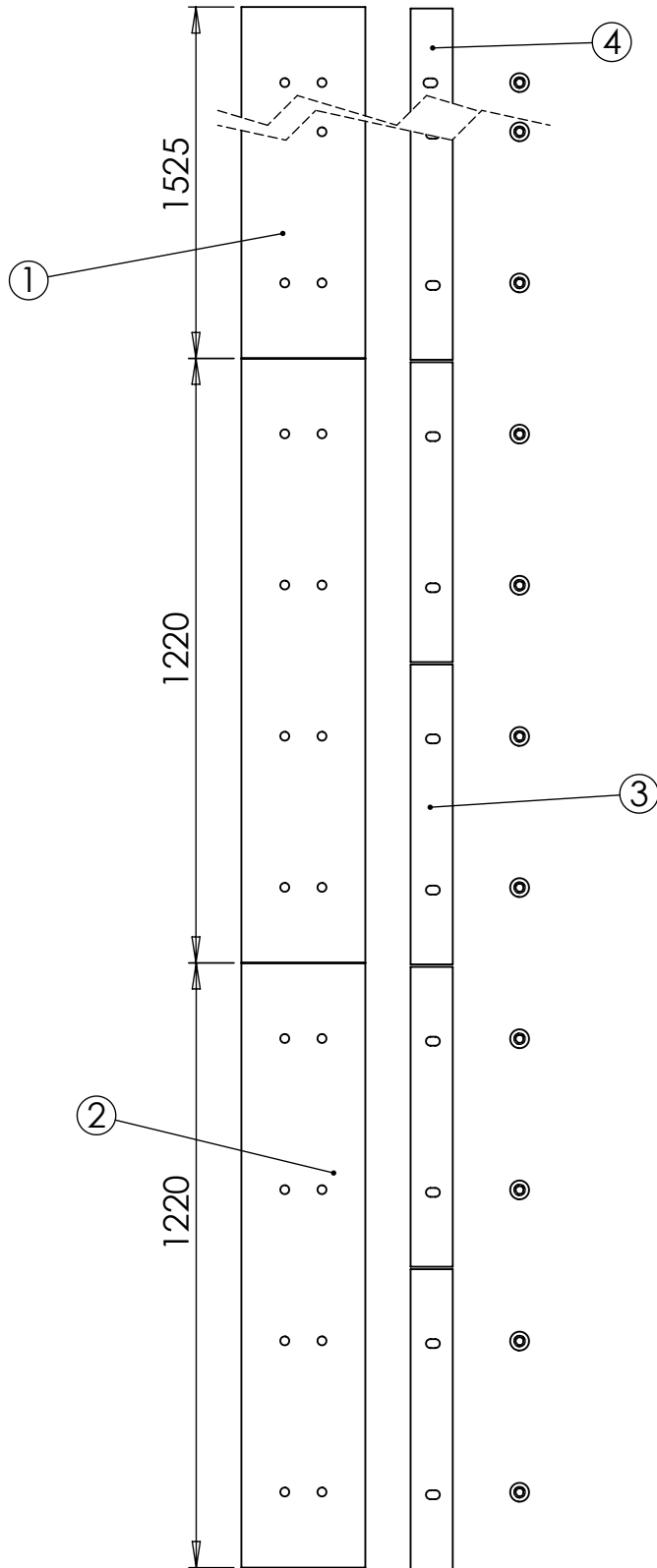


Pos	Item	Nimitys	Description	Qty
1	13115	Kulutusterä	Road blade	2
2	13116	Kulutusterä	Road blade	1

FMG Oy Levytie 4 74510 Iisalmi Tel 020 1984 020	Road blade Kulutusterät Tasaterä AA390	Piir nro. RC10961	Rev
		Korvaa Korvattu	



Pos	Item	Nimitys	Description	Qty
1	13121	Kulutusterä	Road blade	2
2	13122	Kulutusterä	Road blade	1
FMG Oy Levytie 4 74510 Iisalmi Tel 020 1984 020			Road blade Kulutusterät Verkkoterä, 390	Piir nro. RC11126 Korvaa Korvattu
				Rev



Pos	Item	Nimitys	Description	Qty
1	13091	Kumiterä	Rubber blade	1
2	13092	Kumiterä	Rubber blade	2
3	RC14895	Kulutuslevy	Wear plate	5
4	RC14896	Kulutuslevy	Wear plate	1
5	20243	Lukkoruuvi	Lock screw	13

FMG Oy
 Levytie 4
 74510 Iisalmi
 Tel 020 1984 020

Rubber blade
 Kumiterä
 390

Piir nro.

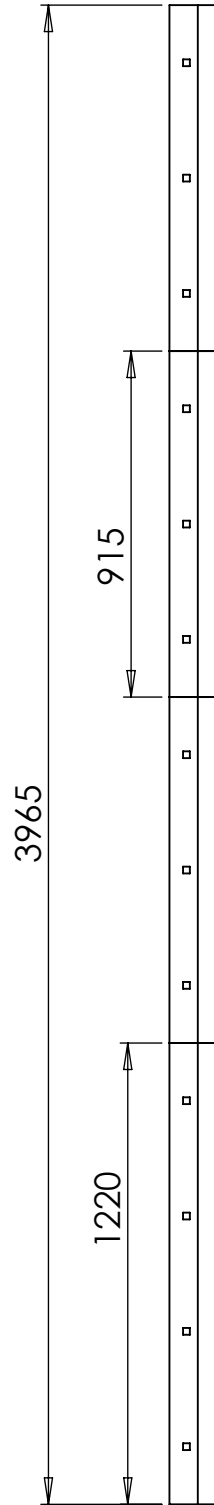
RC09712

Rev

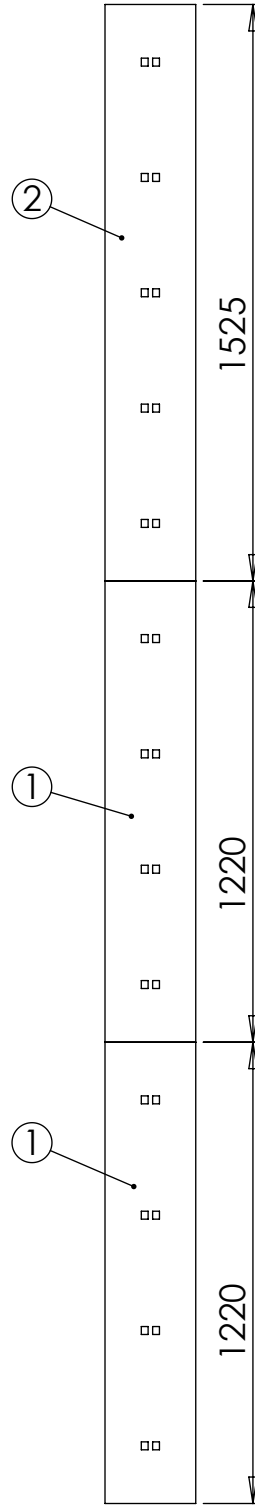
A

Korvaa

Korvattu



Pos	Item	Nimitys	Description	Qty
1	13088	Kovametallitasaterä	Hard metal flat blade	3
2	13089	Kovametallitasaterä	Hard metal flat blade	1
FMG Oy Levytie 4 74510 Iisalmi Tel 020 1984 020		Hard metal flat blade Kovametallitasaterä 390		Piir nro. RC09713 Korvaa Korvattu
				Rev



Osa	Nimike	Nimitys	Kuvaus	Laatu	kpl
1	13042	Kumireikäterä	11x240x1220		2
2	13043	Kumireikäterä	11x240x1525		1

FMG Oy
 Levytie 4
 74510 Iisalmi
 Tel 020 1984 020

Road blade
 Kulutusterä
 Kumireikäterät, 390

Piir nro. RC09714	Rev
Korvaa	Korvattu