

| No. | Nimike | Nimitys | Description | Dimension | pcs |
|-----|----------|----------------|-----------------|-------------------|-----|
| 1 | RC21160 | Hydrauliikka | Hydraulics | Kääntölaite | 1 |
| 2 | RC21164 | Soviterunko | Adapter body | AA-PA | 1 |
| 3 | RC15922 | Suoja | Protection | vasen | 1 |
| 4 | RC15923 | Suoja | Protection | oikea | 1 |
| 5 | LP000350 | Tappi | Pin | 45-315 M30 | 1 |
| 6 | 310065 | Aluslevy | Washer | 80/31-8 | 1 |
| 7 | RC21181 | Tappi | Pin | 30-98 | 2 |
| 8 | RC09445 | Holkki | Sleeve | 48,3x3,25-15 | 1 |
| 9 | RC09446 | Tappi | Pin | 40-245 M14 | 1 |
| 10 | 14010 | Liukulaakeri | Sliding bearing | 50x45-30 | 2 |
| 11 | 20062 | Kuusioruuvi | Hex screw | M14x30 DIN 933 | 1 |
| 12 | 20214 | Kuusioruuvi | Hex screw | M20x50 DIN 933 | 16 |
| 13 | 20042 | Kuusioruuvi | Hex screw | M10x20 DIN 933 | 8 |
| 14 | 10039 | Lukitusmutteri | Lock nut | M30 DIN 985 | 1 |
| 15 | 10035 | Lukitusmutteri | Lock nut | M20 DIN 985 | 16 |
| 16 | 10083 | Korilaatta | Washer | M14x44 DIN9021 ZN | 1 |
| 17 | 10009 | Aluslevy | Washer | M20 DIN125 A20 | 16 |
| 18 | 10002 | Aluslevy | Washer | M10 DIN125 A10 | 8 |
| 19 | 22031 | Haarasokka | Split pin | 8x50 DIN 94 ZN | 2 |
| 20 | RC21168 | Tappi | Pin | 32,3 | 1 |
| 21 | 22071 | Haarasokka | Split pin | 10x63 ZN DIN94 | 2 |
| 22 | RC00275 | Tappi | Pin | 40-118 | 3 |
| 23 | RC21178 | Painelevy | Bearing | 90/41-3 | 6 |
| 24 | RC21179 | Holkki | Sleeve | 49/40-56 | 3 |
| 25 | 22032 | Haarasokka | Split pin | 8x71 DIN 94 ZN | 3 |
| 26 | 17010 | Rasvanippa | Grease nipple | M8x1.25 | 3 |
| 27 | 20242 | Kuusioruuvi | Hex screw | M6x40 DIN 933 | 2 |
| 28 | 10041 | Lukitusmutteri | Lock nut | M6 DIN 985 | 2 |
| 29 | RC21169 | Tappi | Pin | 25,4-140 | 1 |

FMG Oy
 Levytie 4
 74510 Iisalmi
 Tel 020 1984 020

Slewing device
 Kääntölaite
 45/41

Piir no
RC21159

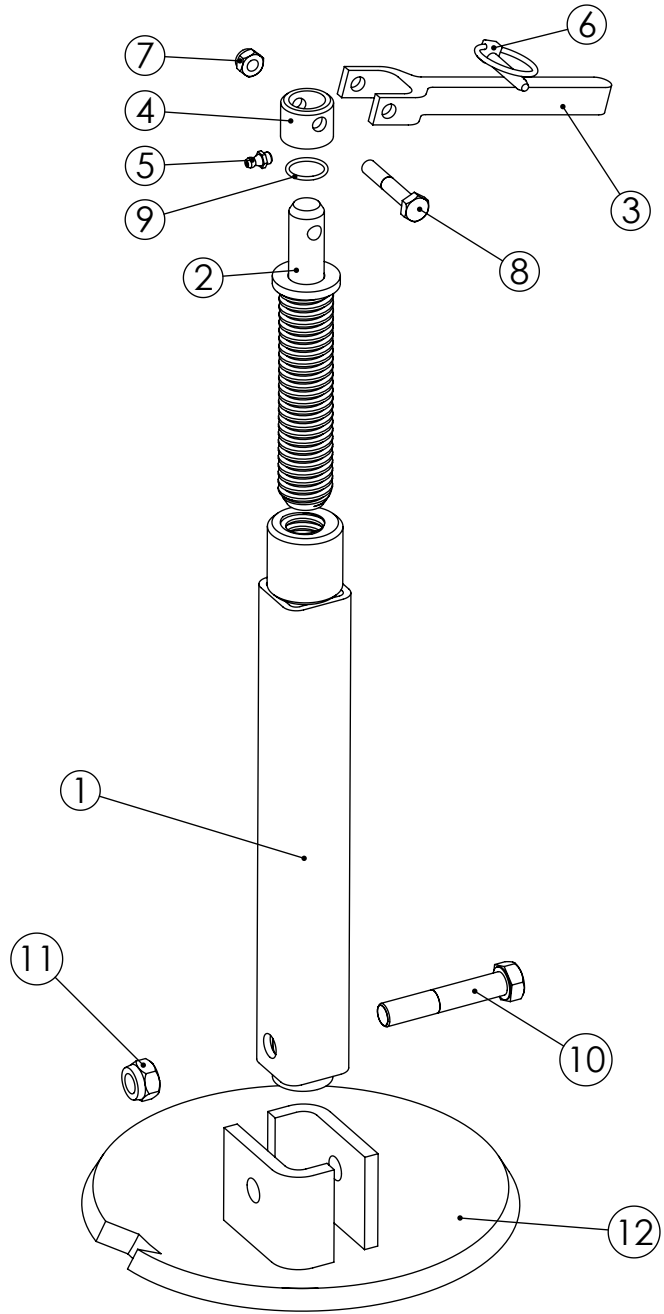
Rev

Korvaa

Korvattu

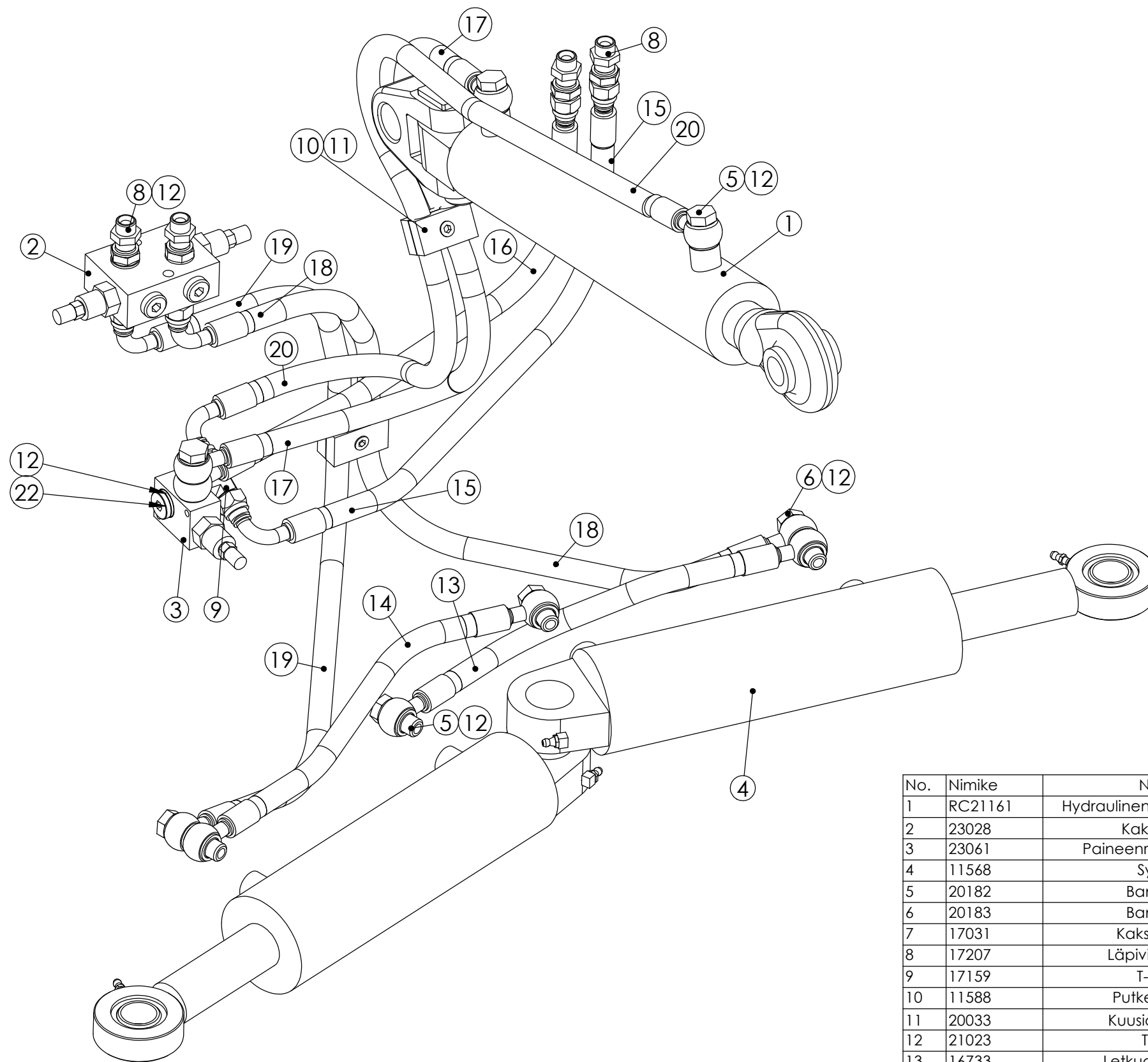
THIS DRAWING IS THE CONFIDENTIAL PROPERTY OF LLP FARM MACHINERY GROUP OY. WITHOUT WHOSE PRIOR WRITTEN CONSENT IT MUST NOT BE USED, COPIED OR COMMUNICATED TO OTHERS, WHOLLY OR IN PART. TÄMÄ PIIRUSTUS ON LLP FARM MACHINERY GROUP OY:N OMISTUUTTA. SITA EI SAA KÄYTTÄÄ, KOPIOIDA EIKÄ SITÄ SAA VALITTAA KOKONAAN TAI OSITTAIN KOLMANNELLE OSAPUOLELLE ILMAN OMIKSTAJAN KIRJALLISTA LUPAA.

| | | | | |
|-----|------|--------|----------|--------|
| Pvm | Nimi | Muutos | Sijainti | Merkki |
|-----|------|--------|----------|--------|



| No. | Nimike | Nimitys | Description | Dimension | pcs |
|-----|----------|----------------|---------------------|----------------|-----|
| 1 | RC14943 | Tassun putki | Support wheel frame | TR36-420 | 1 |
| 2 | RC14944 | Kierretanko | Screw thread bar | TR36-225 | 1 |
| 3 | RC14981 | Levy | Plate | 20x48x195 | 1 |
| 4 | RC14984 | Holkki | Sleeve | 35/24-28 | 1 |
| 5 | 17010 | Rasvanippa | Grease nipple | M8x1.25 | 1 |
| 6 | 22050 | Rengassokka | Keen pin | ZNC 8,0 | 1 |
| 7 | 10028 | Lukitusmutteri | Lock nut | M10 DIN 985 | 1 |
| 8 | 20202 | Kuusioruuvi | Hex screw | M10x60 DIN 931 | 1 |
| 9 | 21182 | O-rengas | O-ring | 23,3X2,4 NBR70 | 1 |
| 10 | 20078 | Kuusioruuvi | Hex screw | M16x90 DIN 931 | 1 |
| 11 | 10033 | Lukitusmutteri | Lock nut | M16 DIN 985 | 1 |
| 12 | LP000210 | Jalas, pyöreä | Support | | 1 |

| | | | | |
|---|---------------------------------------|----------------------------------|-----------|--|
| Valmiste | Massa Yht. 14.52 kg | | Suhde 1:5 | Suunn. VÄR 06.05.2015 |
| Liitty | Lastuamistoleranssit SFS 4011 - Keski | Hitsatut rakenteet SFS3393 - B | A4 | Tarkistuspvm. Hyväksyjä |
| FMG Oy Levytie 4 74510 Iisalmi Tel 020 1984 020 | | Säätöjalka TR36 | | Piir nro. RC14986 Korvaa Korvattu |



| No. | Nimike | Nimitys | Description | Dimension | pcs |
|-----|---------|----------------------------|--------------------------|--------------------------------|-----|
| 1 | RC21161 | Hydraulinen iskunvaimennin | Hydraulic shock absorber | | 1 |
| 2 | 23028 | Kaksoisvaro | Relief valve | VMPDI 3/8 130 bar | 1 |
| 3 | 23061 | Paineenrajoitusventtiili | Pressure relief valve | V0700 VMP 3/8 110 bar | 1 |
| 4 | 11568 | Sylinteri | Cylinder | 80/40-200 GE30 | 2 |
| 5 | 20182 | Banjoruuvi | Banjo screw | R 3/8 lyhyt malli | 4 |
| 6 | 20183 | Banjoruuvi | Banjo screw | R 3/8 pitkä malli | 3 |
| 7 | 17031 | Kaksoisnippa | Lead through nipple | R3-8 | 2 |
| 8 | 17207 | Läpivientinippa | Lead through nipple | R3/8 | 4 |
| 9 | 17159 | T-nippa | T-nipple | R3/8 U/U/SU | 1 |
| 10 | 11588 | Putkenkiinnitin | Pipe Clamp | 30-DS218/18 2 putkea | 2 |
| 11 | 20033 | Kuusiokoloruuvi | Allen screw | M8x20 DIN 912 8,8 | 2 |
| 12 | 21023 | Tiiviste | Seal ring | USIT R3/8 | 22 |
| 13 | 16733 | Letkuasennelma | Hose assembly | 06-R2T-410-3/8 banjo-3/8 banjo | 1 |
| 14 | 17633 | Letkuasennelma | Hose assembly | 06-R2T-410-3/8 banjo-3/8 banjo | 1 |
| 15 | 16107 | Letkuasennelma | Hose assembly | 06-R2T-550-3/8S90-3/8S | 1 |
| 16 | 16765 | Letkuasennelma | Hose assembly | 06-R2T-550-3/8 banjo-3/8S | 1 |
| 17 | 16764 | Letkuasennelma | Hose assembly | 06-R2T-700-3/8 banjo-3/8 banjo | 1 |
| 18 | 16577 | Letkuasennelma | Hose assembly | 06-R2T-950-3/8 banjo-3/8S90 | 1 |
| 19 | 16577 | Letkuasennelma | Hose assembly | 06-R2T-950-3/8 banjo-3/8S90 | 1 |
| 20 | 16433 | Letkuasennelma | Hose assembly | 06-R2T-1050-3/8 banjo-3/8S90 | 1 |
| 21 | RC15945 | Letkusetti | Hose assembly | 06 8 kpl | 1 |
| 22 | 17155 | Tulppa | Plug | R 3/8 kuusiokolo | 1 |

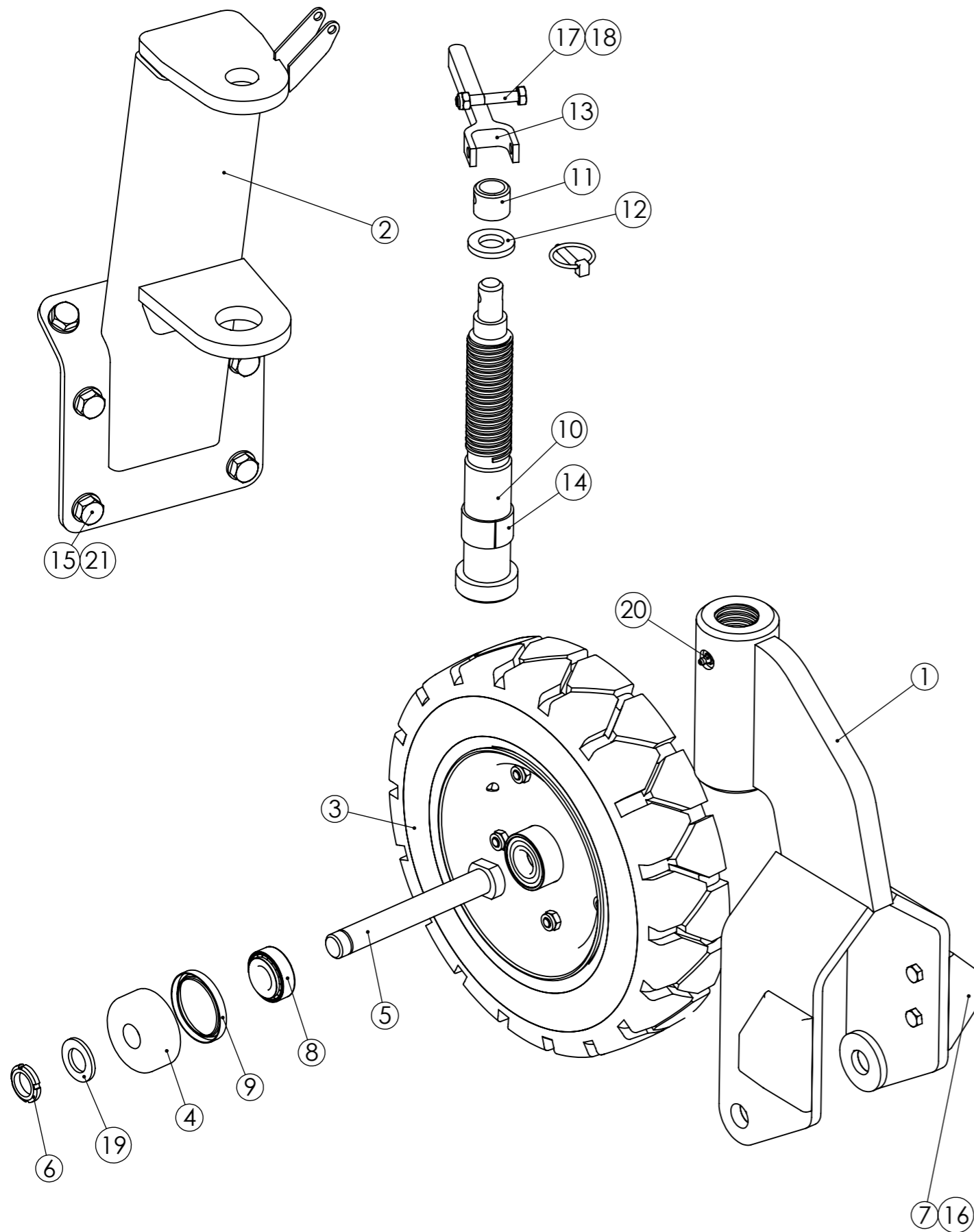
FMG Oy
 Levytie 4
 74510 Iisalmi
 Tel 020 1984 020

Hydraulics
 Hydraulikka
 Kääntölaite

Piir no
RC21160

Rev

Korvaa Korvattu



| Osa | Nimike | Nimitys | Kuvaus | Laatu | kpl |
|-----|---------|----------------------|----------------------|------------------------|-----|
| 1 | RC16461 | Runko | | | 1 |
| 2 | RC16428 | Teline | Tukipyörälle | | 1 |
| 3 | 12087 | Umpikumipyörä | VLE 410K-25-90K | | 1 |
| 4 | RC16240 | Holkki | 78/25-29 | S355J0 EN10025 | 2 |
| 5 | RC16239 | Tappi | 25-203 M25x1.5 | Imatra 550 h9 DIN17100 | 1 |
| 6 | 10110 | Akselimutteri | KM 5 M25X1,5 | | 1 |
| 7 | 18011 | Kumivastin | 105x65x40 KK 2014839 | | 2 |
| 8 | 14161 | Kartiorullalaakeri | 32205 52/25-18 | | 2 |
| 9 | 21186 | Säteisakselitiiviste | 72/58-8 DIN 3760 | | 2 |
| 10 | RC16429 | Kierretanko | TR44x7-346 | Imatra 550 h9 DIN17100 | 1 |
| 11 | RC14984 | Holkki | 35/24-28 | S355J0 EN10025 | 1 |
| 12 | RC10761 | Levy | D45/24-6 | S355K2G3 EN10025 | 1 |
| 13 | RC14981 | Levy | 20x48x195 | S355K2G3 EN10025 | 1 |
| 14 | 14010 | Liukulaakeri | 50x45x30 | | 1 |
| 15 | 20249 | Kuusioruuvi | M16x30 DIN 933 | | 6 |
| 16 | 20043 | Kuusioruuvi | M10x25 DIN 933 | | 4 |
| 17 | 20202 | Kuusioruuvi | M10x60 DIN 931 | | 1 |
| 18 | 10028 | Lukitusmutteri | M10 DIN 985 | | 1 |
| 19 | 10010 | Aluslevy | M24 DIN125 A24 | | 1 |
| 20 | 17010 | Rasvanippa | M8x1.25 | | 1 |
| 21 | 10006 | Aluslevy | M16 DIN125 A16 | | 6 |
| 22 | 22050 | Rengassokka | ZNC 8,0 | | 1 |

A 27.03.2017 VÄR
Rev Pvm

Muutos

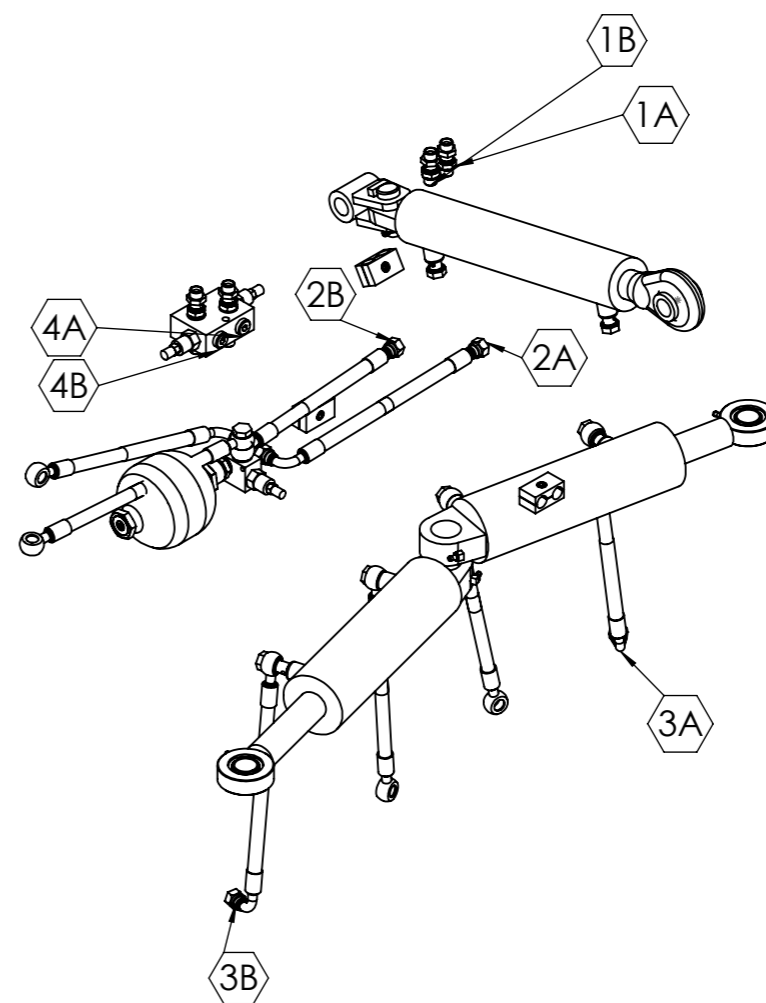
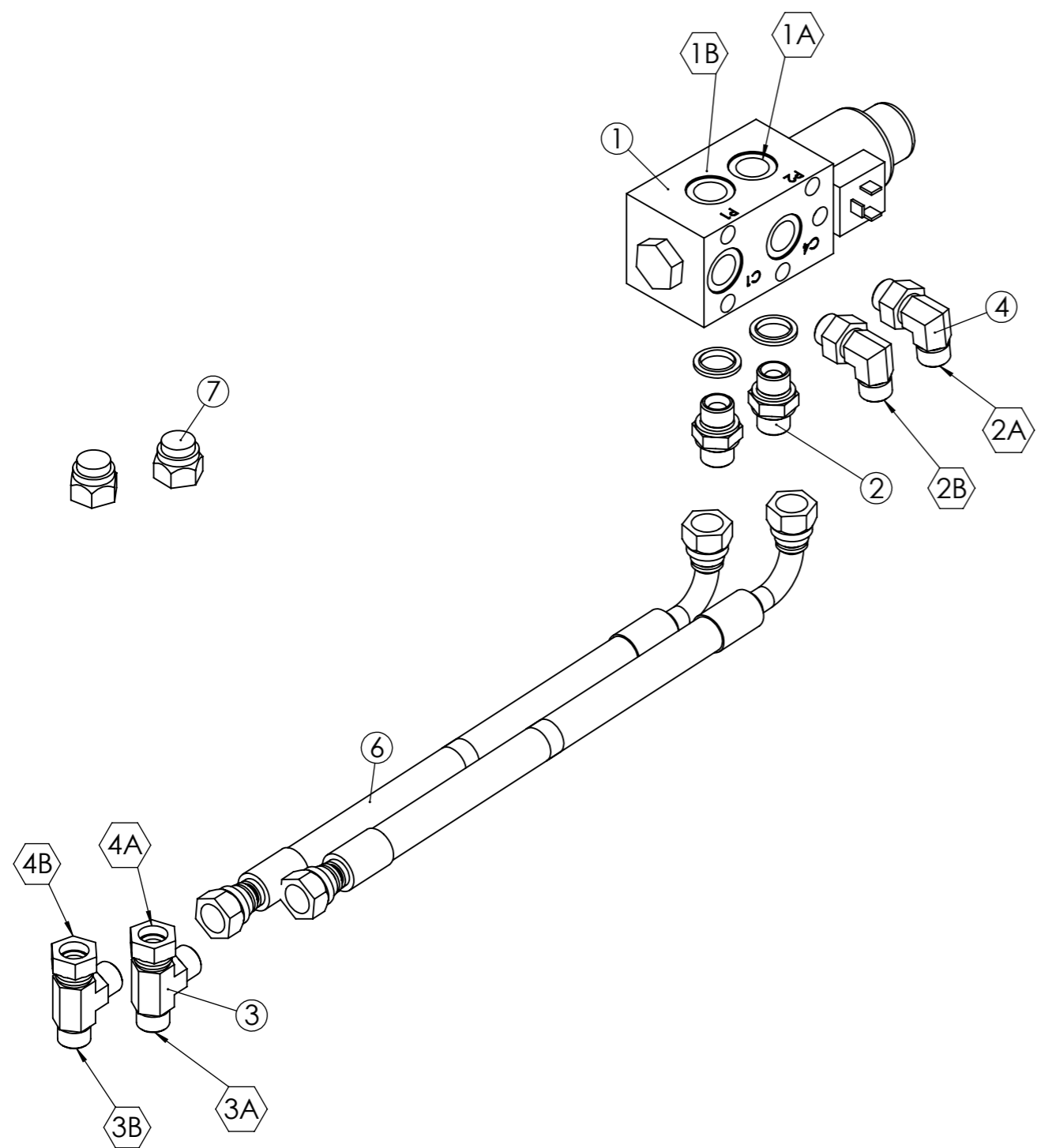
FMG Oy
Levytie 4
74510 Iisalmi
Tel 020 1984 020

Tukipyörä

Piir no
RC16426

Rev
A

Des: VÄR Acc:



| No. | Nimike | Nimitys | Description | Dimension | pcs |
|-----|--------|------------------------|----------------|------------------------|-----|
| 1 | 23007 | Valintaventtiili | Section valve | 6/2 12 VDC E6238 | 1 |
| 2 | 17031 | Kaksoisnippa | Double nipple | R3-8 | 2 |
| 3 | 17130 | T-nippa | T-nipple | R3/8 U/U/S | 2 |
| 4 | 17058 | Suunnattava kulmanippa | Angular nipple | R3/8 | 2 |
| 5 | 21023 | Tiivisterengas | Seal ring | USIT R3/8 | 2 |
| 6 | 16766 | Letkuasennelma | Hose assembly | 06-R2T-490-3/8S-3/8S90 | 2 |
| 7 | 17344 | Tulppa | Plug | 3/8 sisäkierre | 2 |

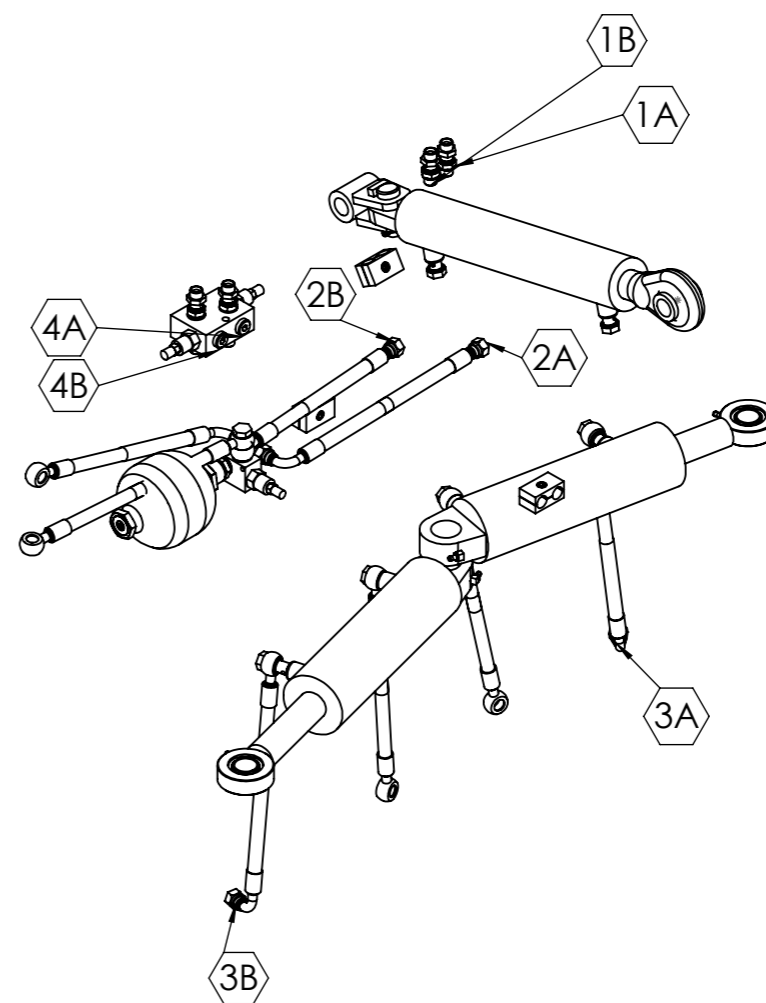
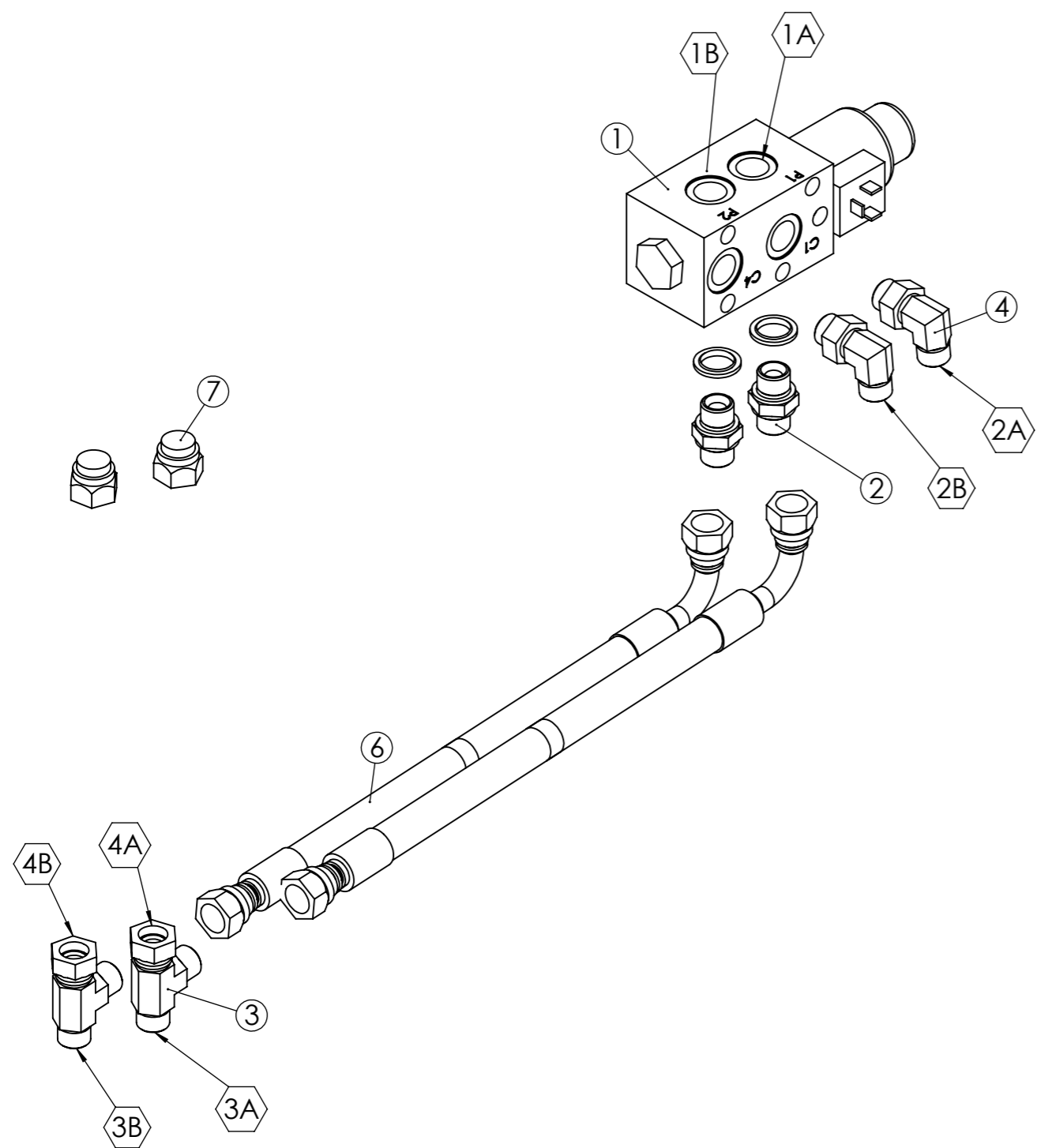
FMG Oy
 Levytie 4
 74510 Iisalmi
 Tel 020 1984 020

Hydrauliikka
 6/2 12 V

Piir no
RC15947

Rev

Des: VÄR Acc:



| No. | Nimike | Nimitys | Description | Dimension | pcs |
|-----|--------|------------------------|----------------|------------------------|-----|
| 1 | 23010 | Valintaventtiili | Section valve | 6/2 24 VDC E6238 | 1 |
| 2 | 17031 | Kaksoisnippa | Double nipple | R3-8 | 2 |
| 3 | 17130 | T-nippa | T-nipple | R3/8 U/U/S | 2 |
| 4 | 17058 | Suunnattava kulmanippa | Angular nipple | R3/8 | 2 |
| 5 | 21023 | Tiivisterengas | Seal ring | USIT R3/8 | 2 |
| 6 | 16766 | Letkuasennelma | Hose assembly | 06-R2T-490-3/8S-3/8S90 | 2 |
| 7 | 17344 | Tulppa | Plug | 3/8 sisäkierre | 2 |

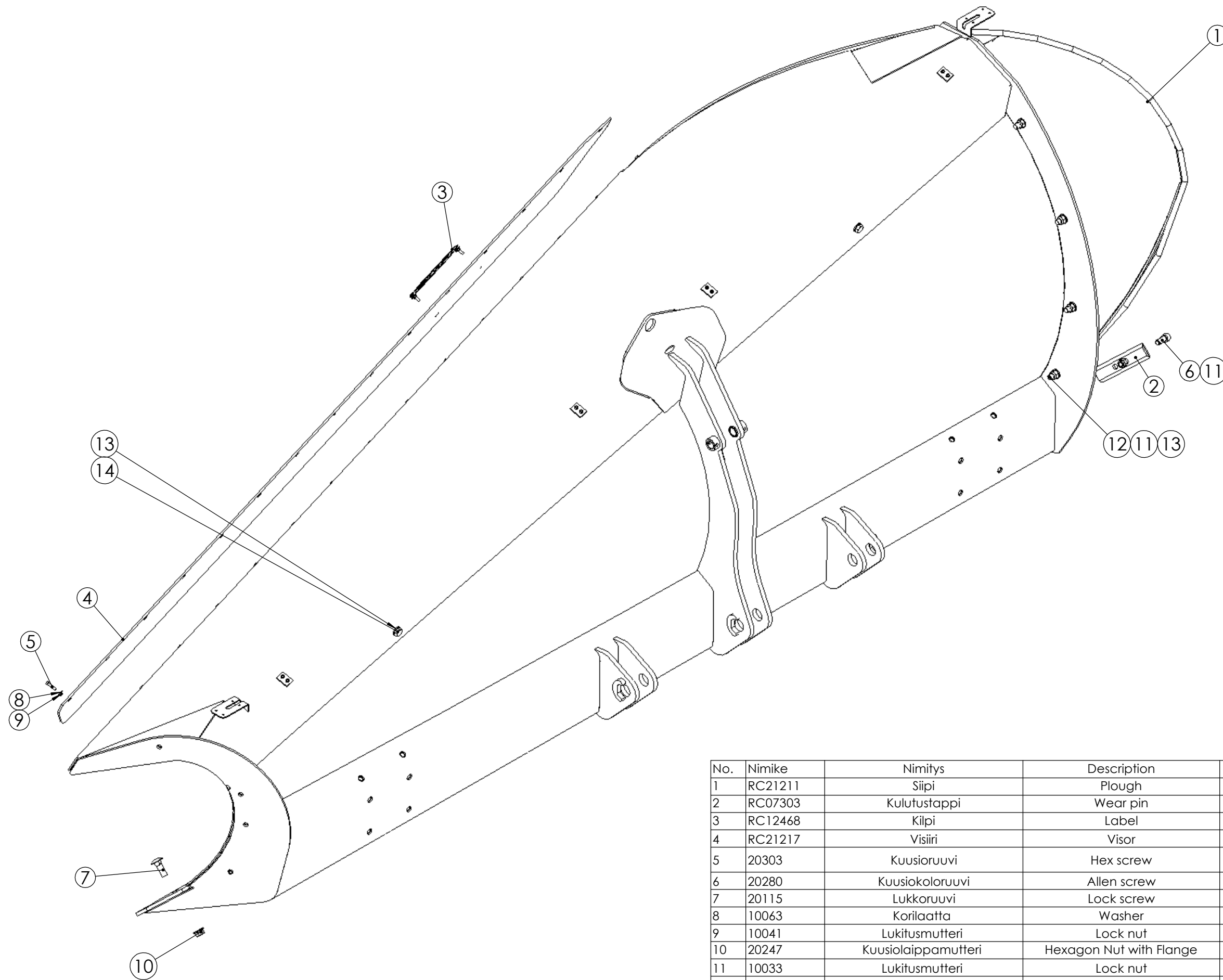
FMG Oy
 Levytie 4
 74510 Iisalmi
 Tel 020 1984 020

Hydrauliikka
 6/2 24 V

Piir no
RC15957

Rev

Des: VÄR Acc:



| No. | Nimike | Nimitys | Description | Dimension | pcs |
|-----|---------|---------------------|-------------------------|---|-----|
| 1 | RC21211 | Siipi | Plough | AA360 City | 1 |
| 2 | RC07303 | Kulutustappi | Wear pin | D50-200 | 1 |
| 3 | RC12468 | Kilpi | Label | FMG, 70x250 | 1 |
| 4 | RC21217 | Visiiri | Visor | 5x300x2880 | 1 |
| 5 | 20303 | Kuusioruuvi | Hex screw | TAPTITE DIN 7500-D ZN M6X30 DELTA SILVER | 15 |
| 6 | 20280 | Kuusiokoloruuvi | Allen screw | M16x45 DIN 912 8,8 | 2 |
| 7 | 20115 | Lukkoruuvi | Lock screw | M16x50 DIN603 | 12 |
| 8 | 10063 | Korilaatta | Washer | M6 DIN9021 | 15 |
| 9 | 10041 | Lukitusmutteri | Lock nut | M6 DIN 985 | 15 |
| 10 | 20247 | Kuusiolaippamutteri | Hexagon Nut with Flange | M16 ZN 6926/8 | 12 |
| 11 | 10033 | Lukitusmutteri | Lock nut | M16 DIN 985 | 6 |
| 12 | 20072 | Kuusioruuvi | Hex screw | M16x50 DIN 933 | 6 |
| 13 | 10006 | Aluslevy | Washer | M16 DIN125 A16 | 12 |
| 14 | 20249 | Kuusioruuvi | Hex screw | M16x30 DIN 933 | 2 |

FMG Oy
Levytie 4
74510 Iisalmi
Tel 020 1984 020

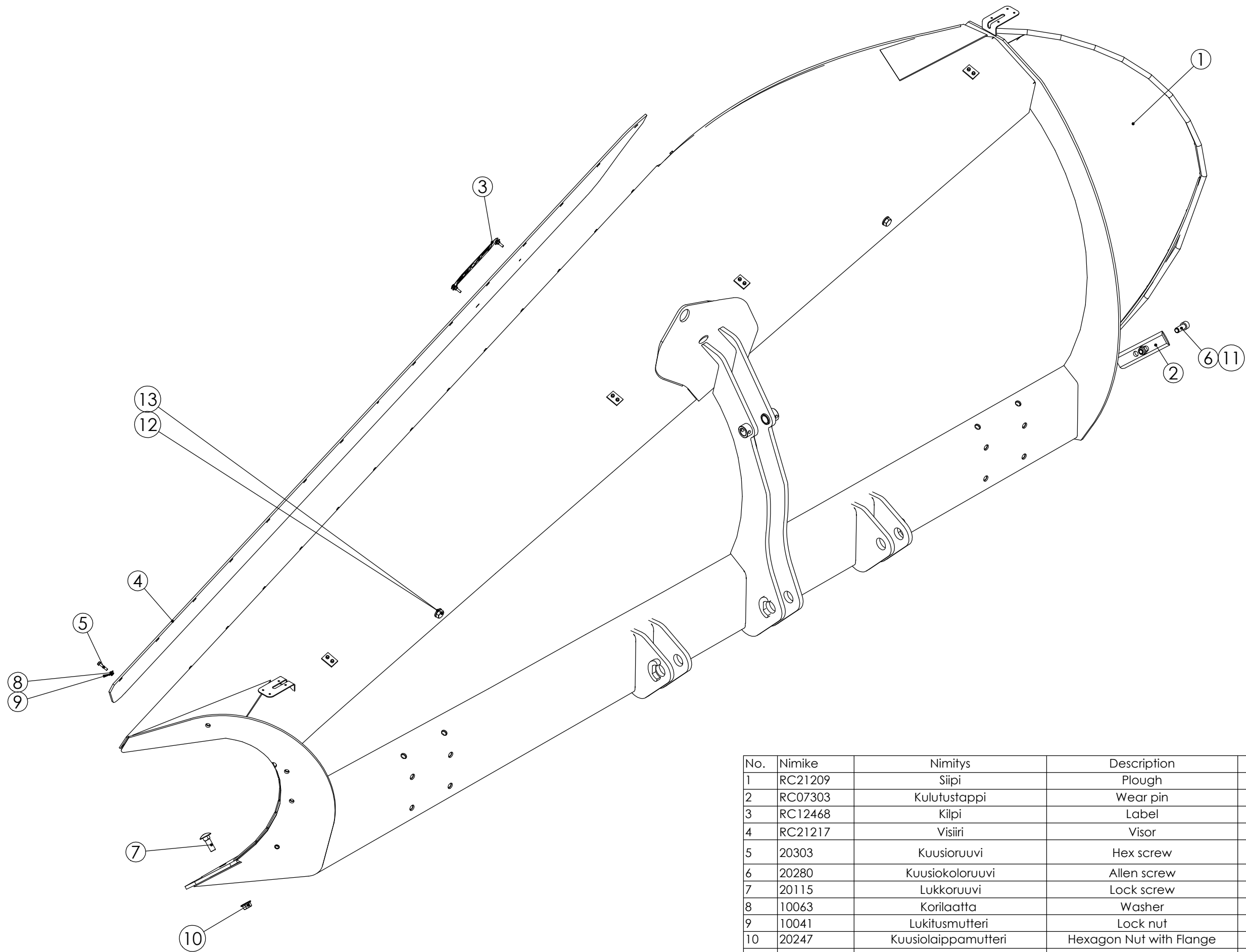
Areal plough
Alueaura
AA360 City

Piir no
RC21210

Rev

Korvaa

Korvattu



| No. | Nimike | Nimitys | Description | Dimension | pcs |
|-----|---------|---------------------|-------------------------|---|-----|
| 1 | RC21209 | Siipi | Plough | AA360 | 1 |
| 2 | RC07303 | Kulutustappi | Wear pin | D50-200 | 1 |
| 3 | RC12468 | Kilpi | Label | FMG, 70x250 | 1 |
| 4 | RC21217 | Visiiri | Visor | 5x300x2880 | 1 |
| 5 | 20303 | Kuusioruuvi | Hex screw | TAPTITE DIN 7500-D ZN M6X30 DELTA SILVER | 15 |
| 6 | 20280 | Kuusiokoloruuvi | Allen screw | M16x45 DIN 912 8,8 | 2 |
| 7 | 20115 | Lukkoruuvi | Lock screw | M16x50 DIN603 | 12 |
| 8 | 10063 | Korilaatta | Washer | M6 DIN9021 | 15 |
| 9 | 10041 | Lukitusmutteri | Lock nut | M6 DIN 985 | 15 |
| 10 | 20247 | Kuusiolaippamutteri | Hexagon Nut with Flange | M16 ZN 6926/8 | 12 |
| 11 | 10033 | Lukitusmutteri | Lock nut | M16 DIN 985 | 2 |
| 12 | 20249 | Kuusioruuvi | Hex screw | M16x30 DIN 933 | 2 |
| 13 | 10006 | Aluslevy | Washer | M16 DIN125 A16 | 2 |

FMG Oy
Levytie 4
74510 Iisalmi
Tel 020 1984 020

Areal plough
Alueaura
AA360

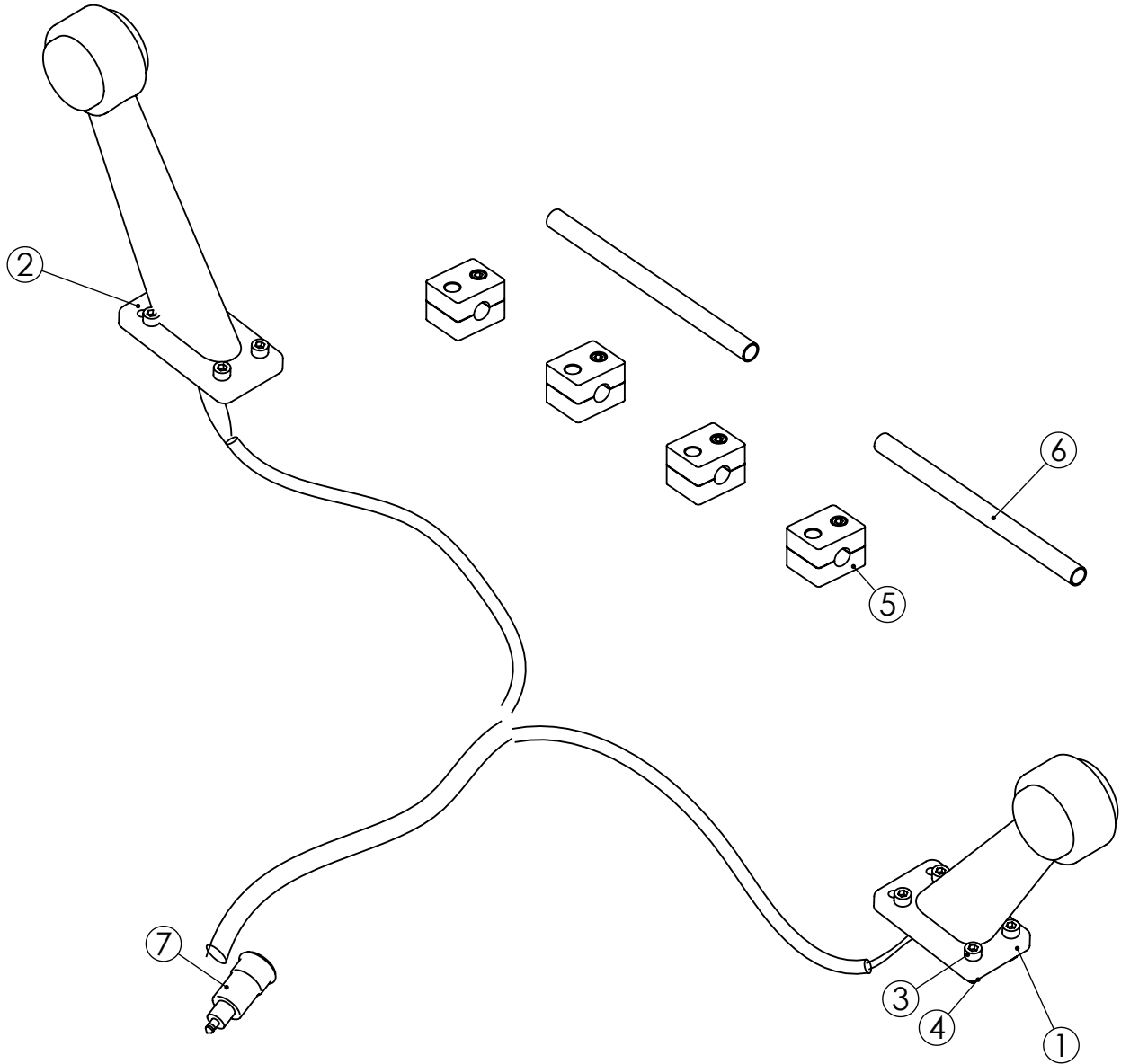
Piir no
RC21207

Rev

Korvaa

Korvattu

| model | cable 1 | cable 2 | hose 1 | hose 2 |
|--------|---------|---------|--------|--------|
| AA245 | 3,7m | 4m | 0,7m | 1m |
| AA275 | 3,8m | 4,1m | 0,82m | 1,1m |
| AA300 | 3,9m | 4,3m | 0,92m | 1,3m |
| AA330 | 4,2m | 4,4 m | 1,2m | 1,4m |
| AA360 | 4,3m | 4,7m | 1,3m | 1,7m |
| AA390 | 4,4m | 4,8m | 1,4m | 1,8m |
| AA420 | 4,4m | 4,9m | 1,4m | 1,9m |
| AA300Z | 3,9m | 4,4m | 0,92m | 1,3m |
| AA330Z | 4,2m | 4,7m | 1,2m | 1,4m |
| AA360Z | 4,3m | 4,8m | 1,3m | 1,7m |



| No. | Nimike | Nimitys | Description | Dimension | pcs |
|-----|---------|-----------------|----------------|----------------------|-----|
| 1 | 19038 | Valo | Light, left | Led 12/24V WAS vasen | 1 |
| 2 | 19037 | Valo | Light, right | Led 12/24V WAS oikea | 1 |
| 3 | 20028 | Kuusiokoloruuvi | Allen screw | M6x20 DIN 912 | 8 |
| 4 | 10041 | Lukitusmutteri | Lock nut | M6 DIN 985 | 8 |
| 5 | 11554 | Putkikiinnitin | Pipe Clamp | A1 12 mm 2-ruuv | 4 |
| 6 | 91273 | Hydrauliputki | Hydraulic pipe | 12x1 | 2 |
| 7 | RC14194 | Kaapelisarja | Cable set | Äärivalot | 1 |

FMG Oy
Levytie 4
74510 Iisalmi
Tel 020 1984 020

LED daytime running lights
LED huomiovalosarja
AA

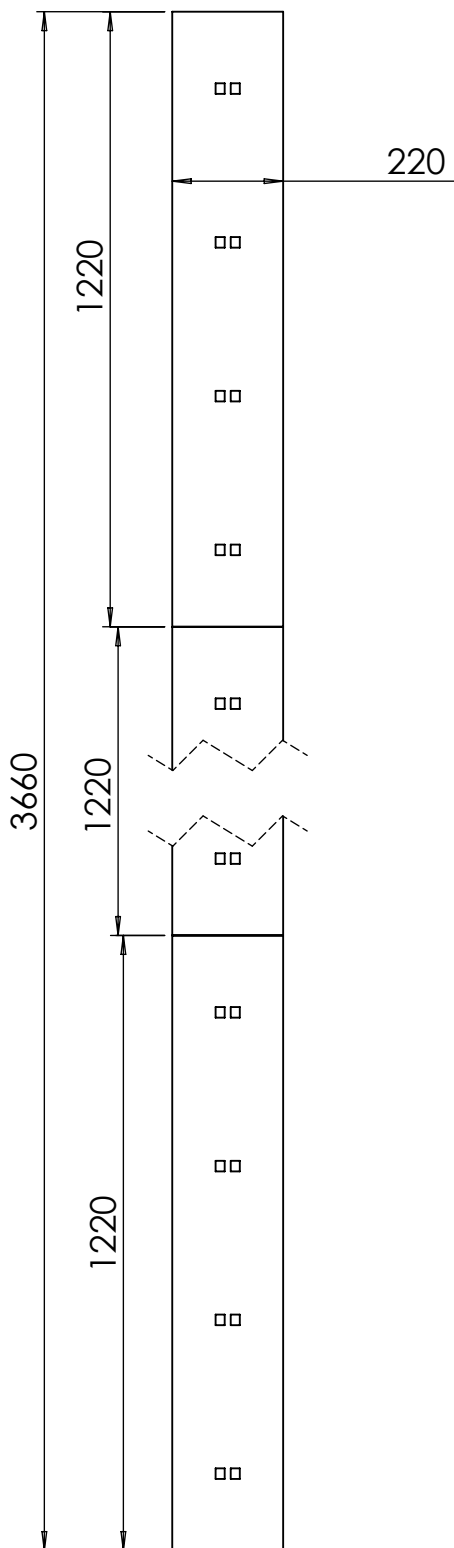
Piir nro.

RC07489

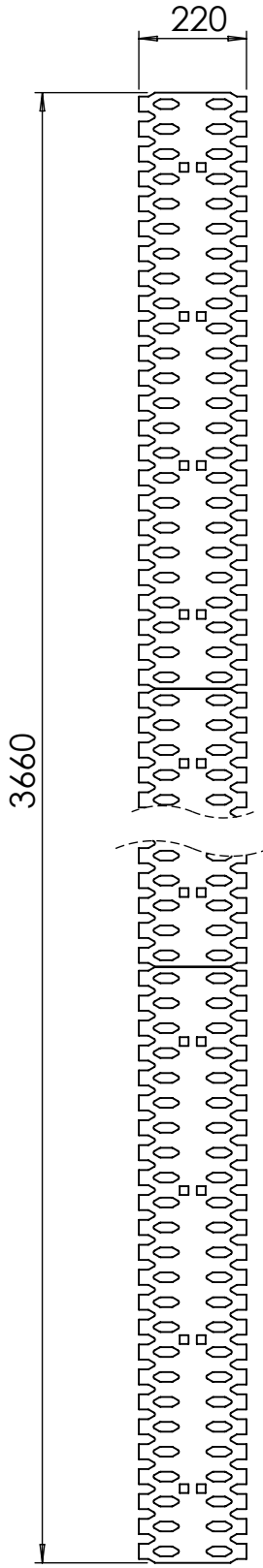
Rev

Korvaa

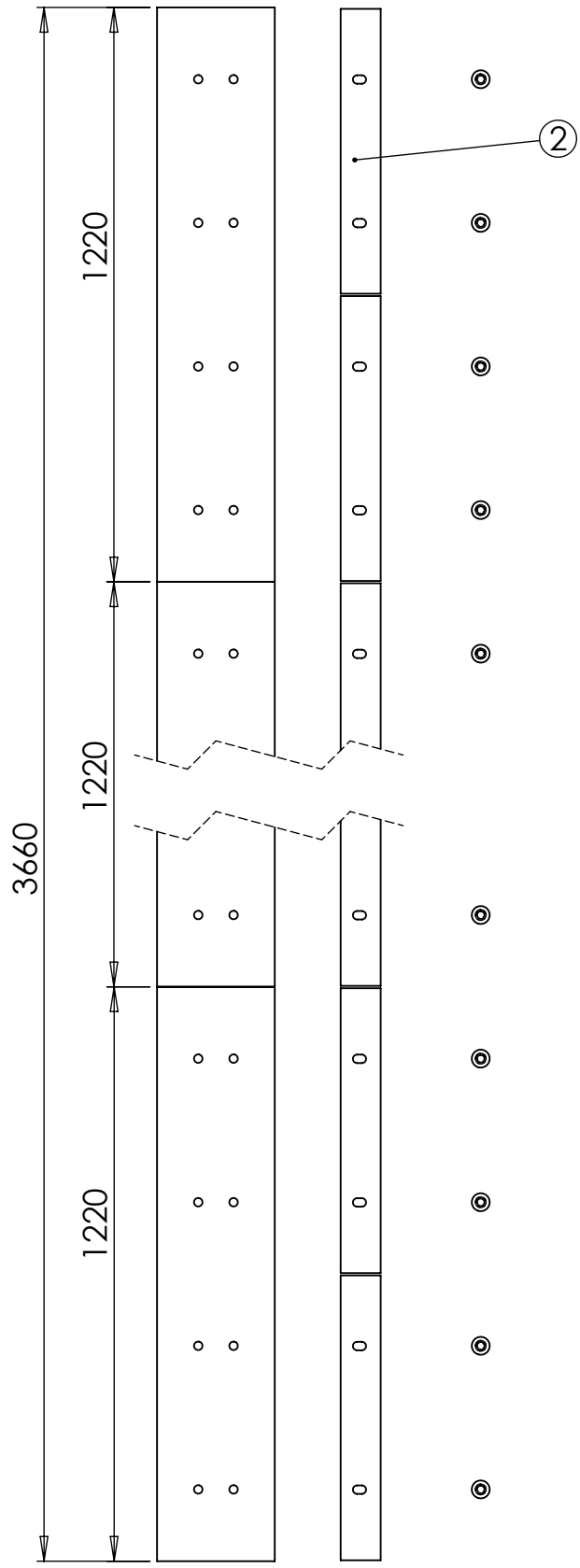
Korvattu



| Pos | Item | Nimitys | Description | Qty |
|---|-------|-------------------------------------|-------------|---|
| 1 | 13115 | Kulutusterä | Road blade | 3 |
| FMG Oy Levytie 4 74510 Iisalmi Tel 020 1984 020 | | Road blade Kulutusterät AA360 | | Piir nro. RC10959 Korvaa Korvattu |
| | | | | Rev |

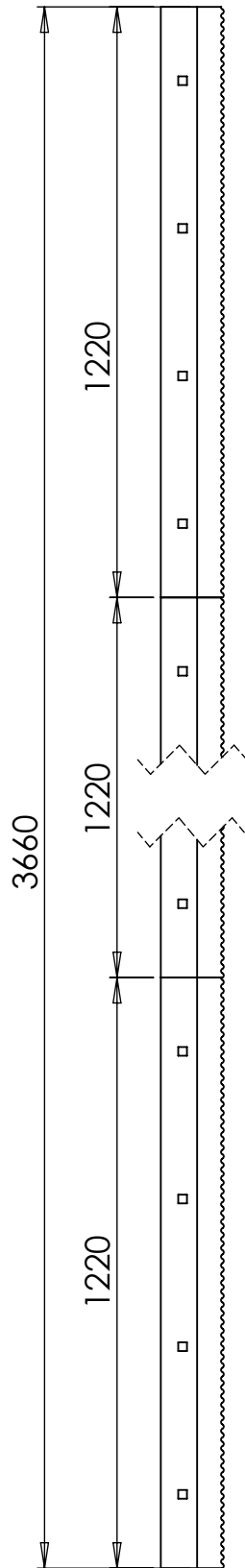


| Pos | Item | Nimitys | Description | Qty |
|---|-------|-----------------------------------|-------------|---|
| 1 | 13121 | Kulutusterä | Road blade | 3 |
| FMG Oy Levytie 4 74510 Iisalmi Tel 020 1984 020 | | Road blade Kulutusterät 360 | | Piir nro. RC11124 Korvaa Korvattu |
| | | | | Rev |

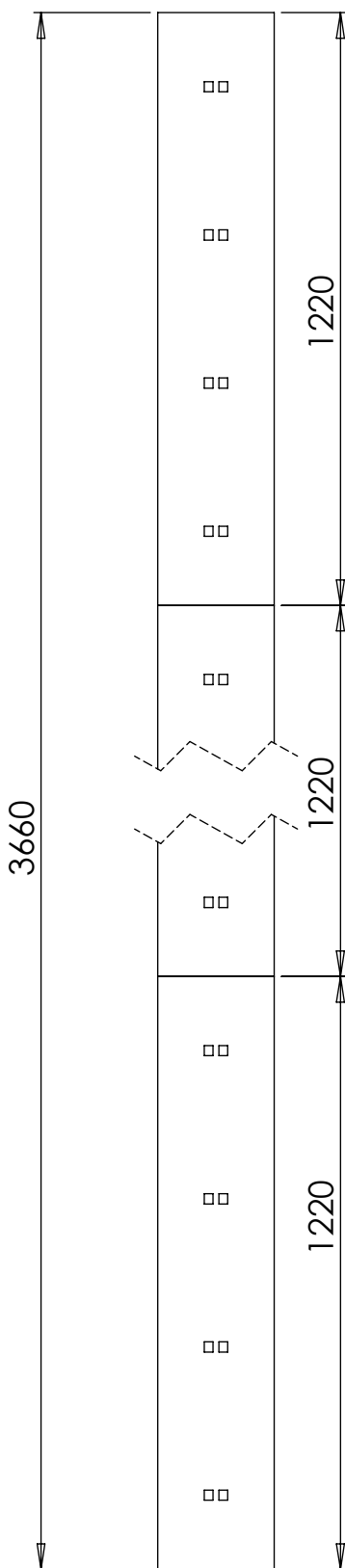


| Pos | Item | Nimitys | Description | Qty |
|-----|---------|-------------|--------------|-----|
| 1 | 13092 | Kumiterä | Rubber blade | 3 |
| 2 | RC14895 | Kulutuslevy | Wear plate | 6 |
| 3 | 20243 | Lukkoruuvi | Lock screw | 12 |

| | | | |
|---|---------------------------------|----------------|----------|
| FMG Oy Levytie 4 74510 Iisalmi Tel 020 1984 020 | Rubber blade Kumiterä 360 | Piir nro. | Rev |
| | | RC07905 | A |
| | | Korvaa | Korvattu |



| Pos | Item | Nimitys | Description | Qty |
|---|-------|--------------------------------------|-------------|-----------------------------|
| 1 | 13128 | Kovametallipolanneterä | Road blade | 3 |
| FMG Oy Levytie 4 74510 Iisalmi Tel 020 1984 020 | | Kovametalliterä 360 | | Piir nro. RC07290 |
| | | Korvaa Korvattu | | Rev A |



| Pos | Item | Nimitys | Description | Qty |
|---|-------|---|-------------|-----------------------------|
| 1 | 13042 | Kulutusterä | Road blade | 3 |
| FMG Oy Levytie 4 74510 Iisalmi Tel 020 1984 020 | | Road blade Kulutusterä Kumireikäterät AA360 | | Piir nro. RC06695 |
| | | | | Rev |
| | | Korvaa | Korvattu | |