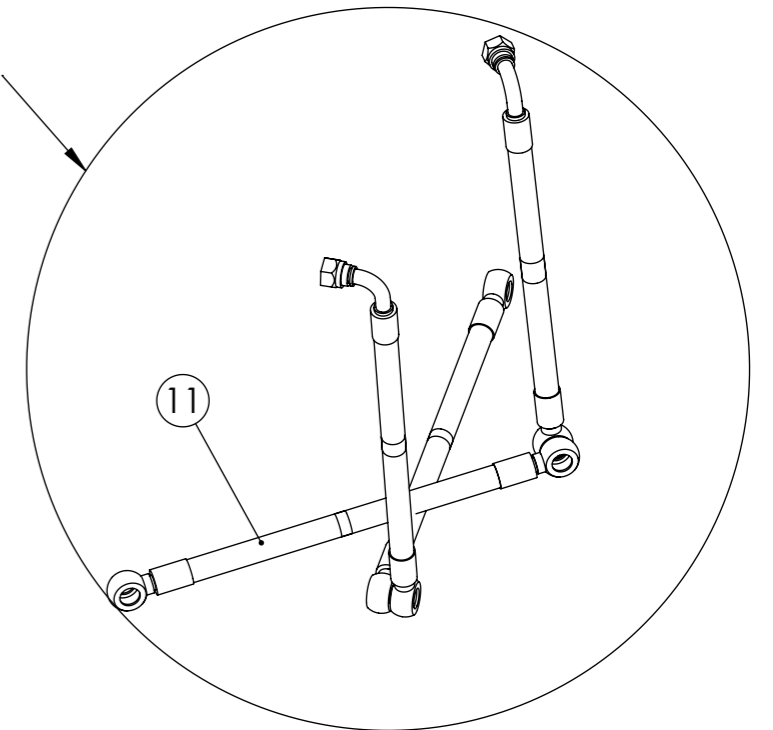


Hose assembly



No.	Nimike	Nimitys	Description	Dimension	pcs
1	23028	Kaksoisvaro	Relief valve	KV38 / VLP 40 DI38	1
2	21023	Tiiviste	Seal ring	USIT R3/8	4
3	21024	Tiiviste	Seal ring	USIT R1/2	10
4	17031	Kaksoisnippa	Double nipple	R3-8	4
5	11568	Sylinteri	Cylinder	80/40-200 GE30	2
6	16434	Letkuasennelma	Hose assembly	06-R2T-860-3/8 banjo-3/8S 90	1
7	16433	Letkuasennelma	Hose assembly	06-R2T-1050-3/8 banjo-3/8S90	1
8	16435	Letkuasennelma	Hose assembly	06-R2T-400-3/8 banjo-3/8 banjo	2
9	20183	Banjoruuvi	Banjo screw	R3/8" 570RLP-06-06K	2
10	20182	Banjoruuvi	Banjo screw	R3/8" 570RLP-06-06	2
11	RC11129	Letkuseti	Hose assembly	06, 4KPL	1

FMG Oy
Levytie 4
74510 Iisalmi
Tel 020 1984 020

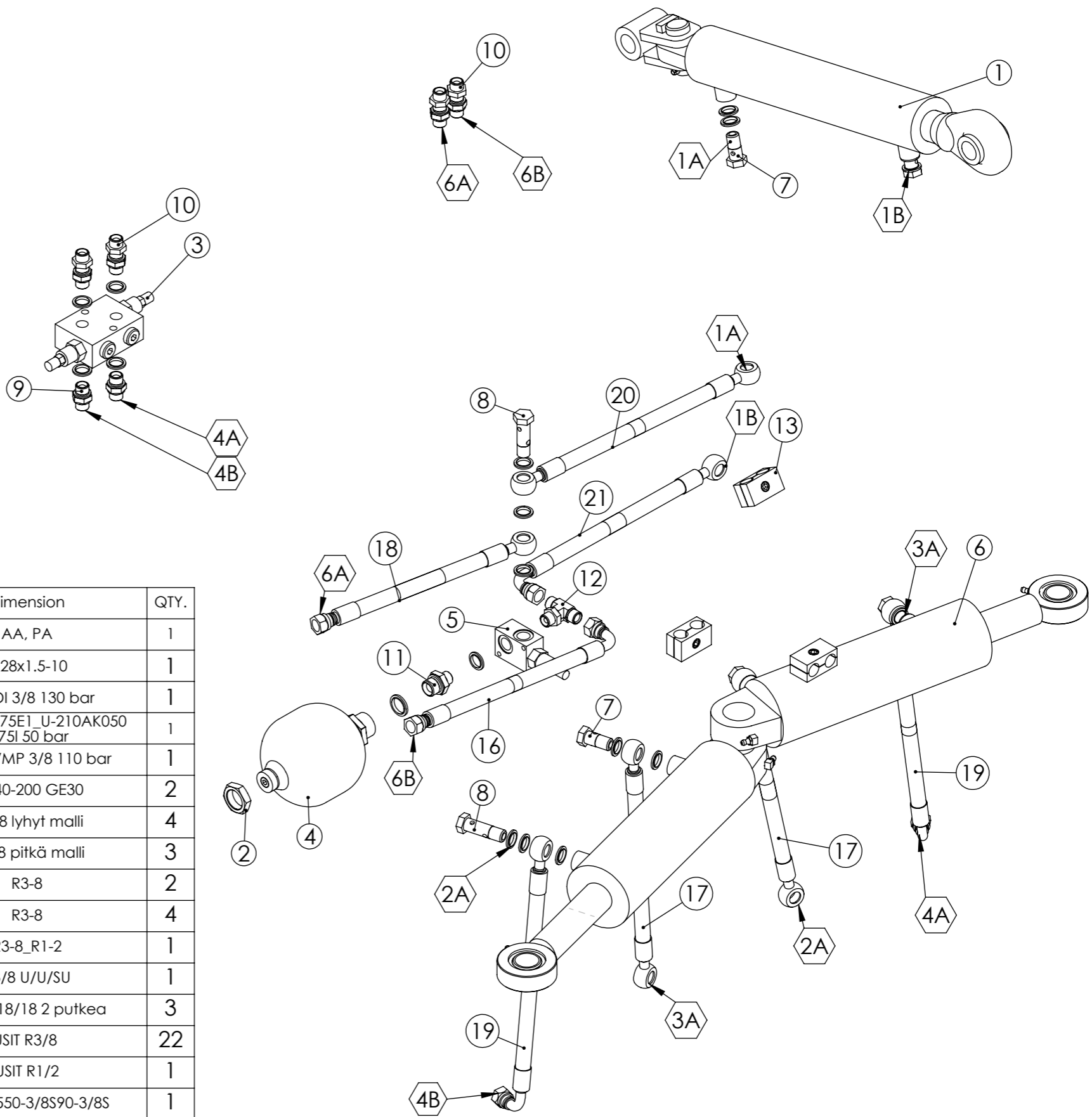
Hydraulics
Hydrauliikka
Aurat

Piir no
RC09676

Rev
A

Korvaa

Korvattu



No.	Nimike	Nimitys	Description	Dimension	QTY.
1	RC15946	Hydraulinen iskunvaimennin	Hydraulic shock absorder	AA, PA	1
2	RC15857	Mutteri	Nut	M28x1.5-10	1
3	23028	Kaksoisvaro	Relief valve	VMPDI 3/8 130 bar	1
4	11015	Paineakku	Accumulator	SBO210-0,75E1_U-210AK050 0,75l 50 bar	1
5	23061	Paineenrajoitusventtiili	Pressure relief valve	V0700 VMP 3/8 110 bar	1
6	11568	Sylinteri	Cylinder	80/40-200 GE30	2
7	20182	Banjoruuvi	Banjo screw	R 3/8 lyhyt malli	4
8	20183	Banjoruuvi	Banjo screw	R 3/8 pitkä malli	3
9	17031	Kaksoisnippa	Double nipple	R3-8	2
10	17207	Läpivientinippa	Lead through nipple	R3-8	4
11	17030	Supistusnippa	Double nipple	R3-8_R1-2	1
12	17159	T-nippa	T-nipple	R3/8 U/U/SU	1
13	11588	Putkenkiinnitin	Pipe Clamp	30-DS218/18 2 putkea	3
14	21023	Tiivisterengas	Seal ring	USIT R3/8	22
15	21024	Tiiviste	Seal ring	USIT R1/2	1
16	16107	Letkuasennelma	Hose assembly	06-R2T-550-3/8S90-3/8S	1
17	16763	Letkuasennelma	Hose assembly	06-R2T-410-3/8 banjo-3/8 banjo	2
18	16765	Letkuasennelma	Hose assembly	06-R2T-550-3/8 banjo-3/8S	1
19	16577	Letkuasennelma	Hose assembly	06-R2T-950-3/8 banjo-3/8S90	2
20	16764	Letkuasennelma	Hose assembly	06-R2T-700-3/8 banjo-3/8 banjo	1
21	16433	Letkuasennelma	Hose assembly	06-R2T-1050-3/8 banjo-3/8S90	1
22	RC15945	Letkusetti	Hose assembly	06 8 kpl	1

FMG Oy
Levytie 4
74510 Iisalmi
Tel 020 1984 020

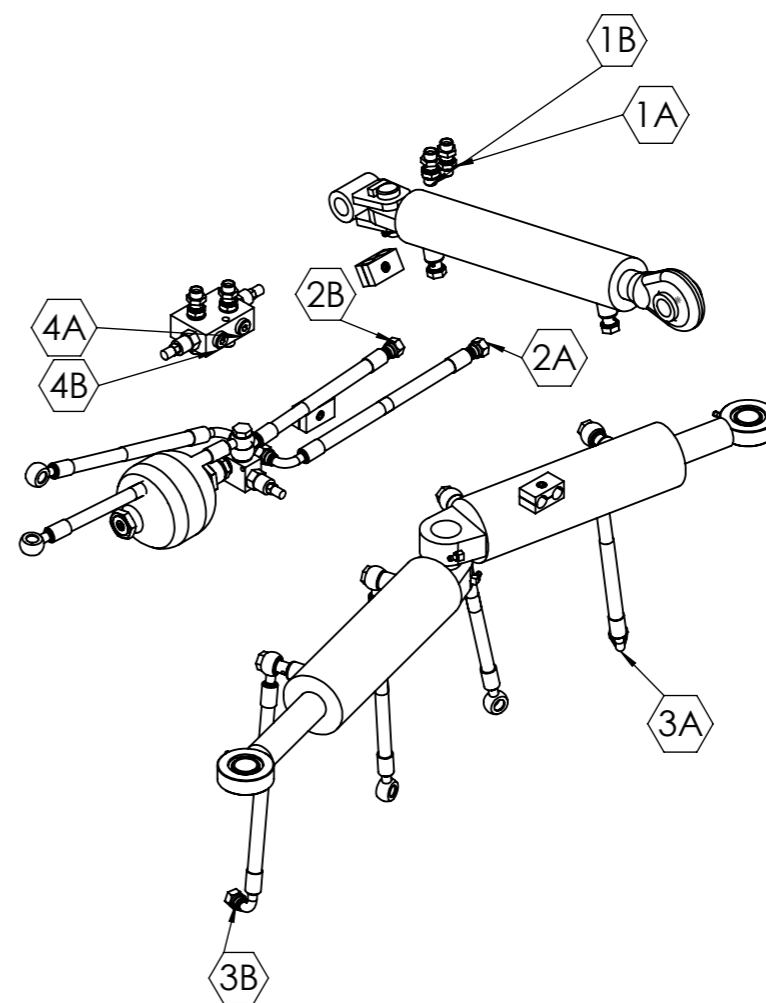
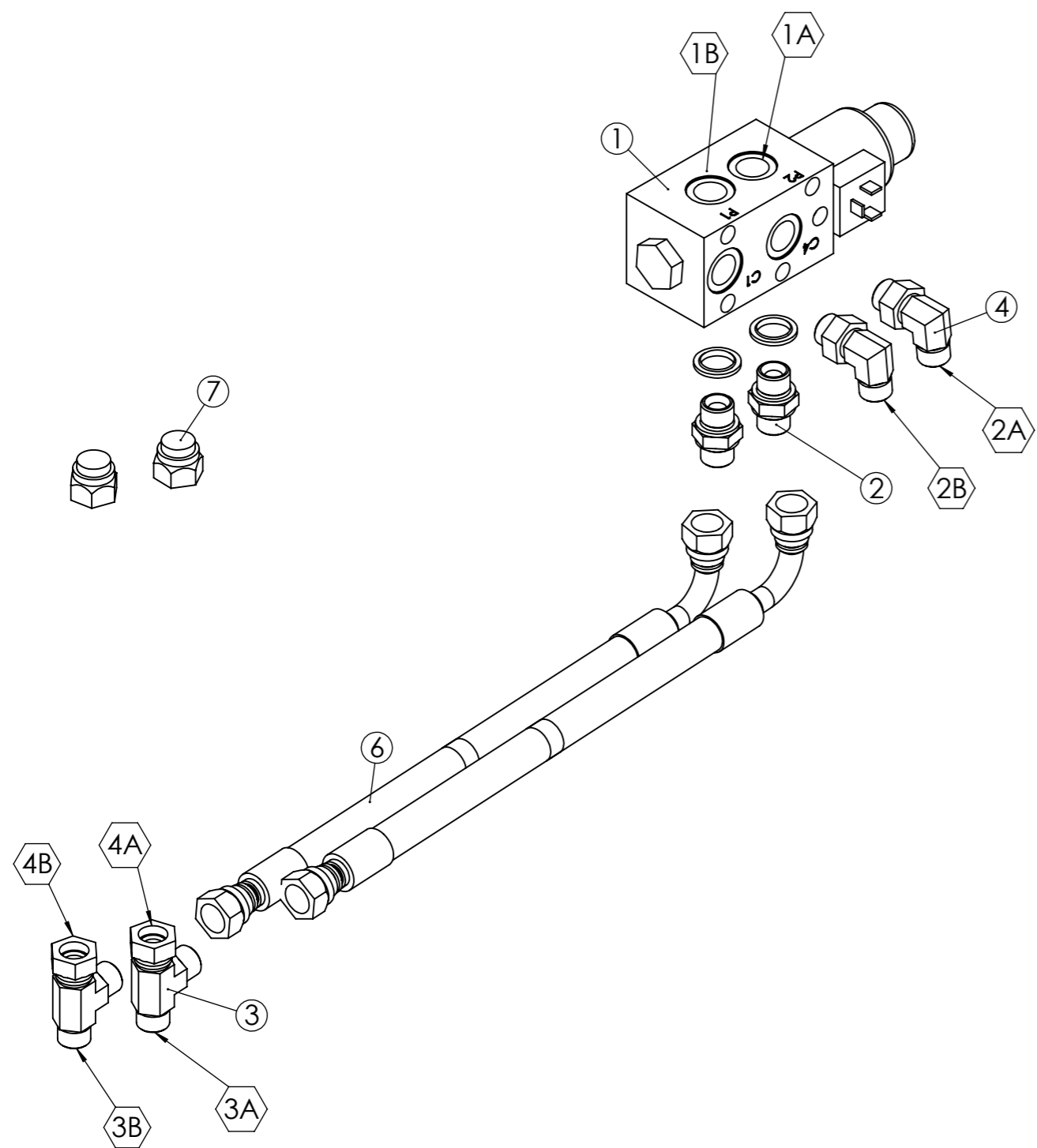
Hydraulics
Hydrauliikka
Käntölaite

Piir no
RC15855

Rev

Korvaa

Korvattu



No.	Nimike	Nimitys	Description	Dimension	pcs
1	23007	Valintaventtiili	Section valve	6/2 12 VDC E6238	1
2	17031	Kaksoisnippa	Double nipple	R3-8	2
3	17130	T-nippa	T-nipple	R3/8 U/U/S	2
4	17058	Suunnattava kulmanippa	Angular nipple	R3/8	2
5	21023	Tiivisterengas	Seal ring	USIT R3/8	2
6	16766	Letkuasennelma	Hose assembly	06-R2T-490-3/8S-3/8S90	2
7	17344	Tulppa	Plug	3/8 sisäkierre	2

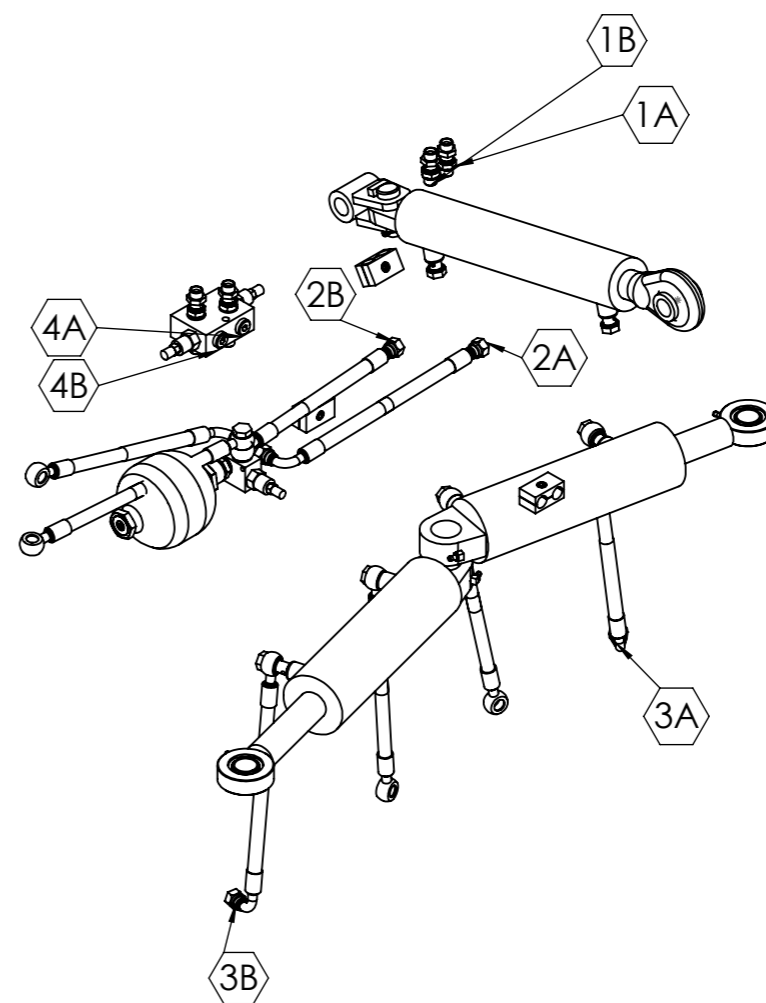
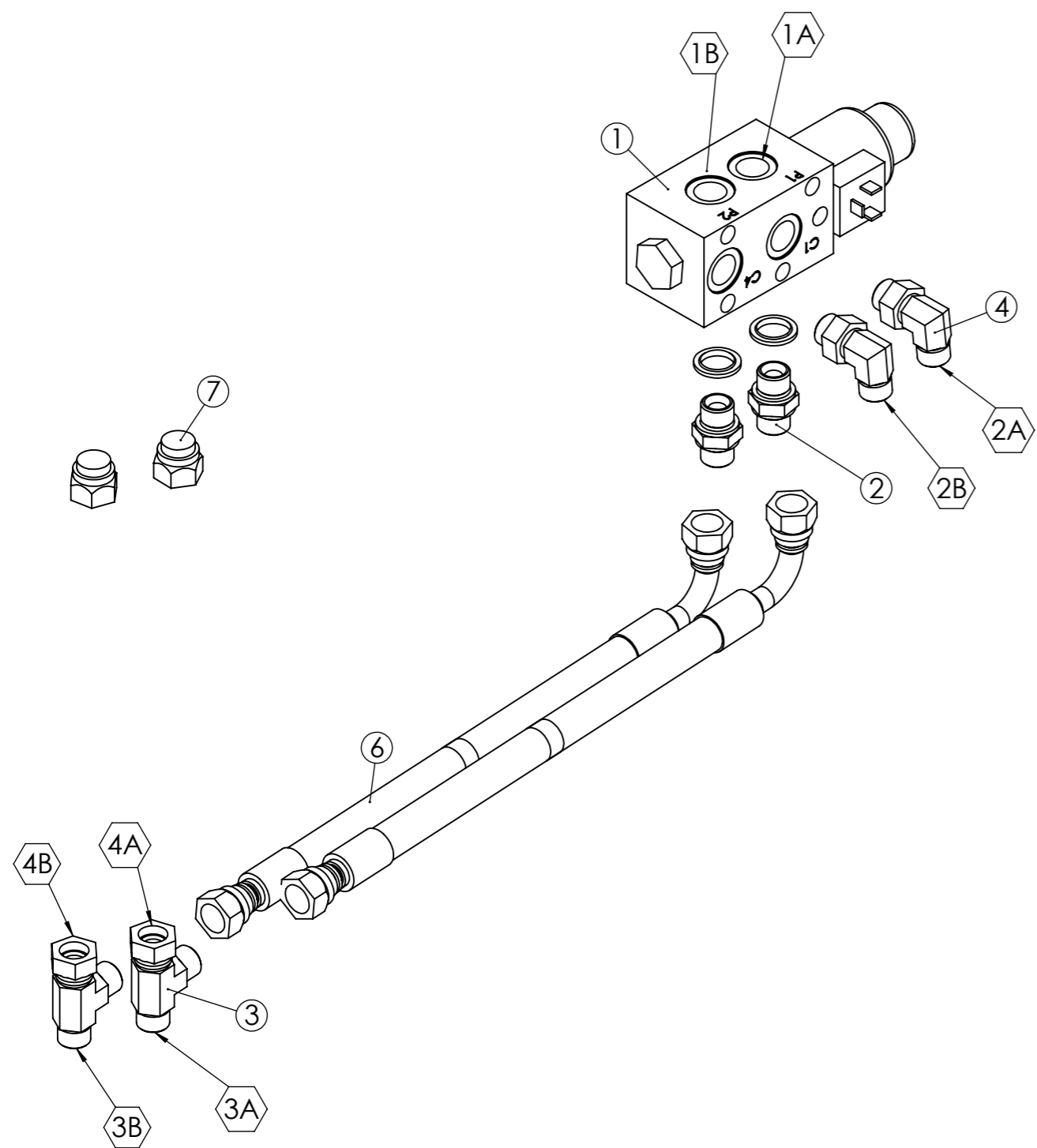
FMG Oy
 Levytie 4
 74510 Iisalmi
 Tel 020 1984 020

Hydrauliikka
 6/2 12 V

Piir no
RC15947

Rev

Des: VÄR Acc:



No.	Nimike	Nimitys	Description	Dimension	pcs
1	23010	Valintaventtiili	Section valve	6/2 24 VDC E6238	1
2	17031	Kaksoisnippa	Double nipple	R3-8	2
3	17130	T-nippa	T-nipple	R3/8 U/U/S	2
4	17058	Suunnattava kulmanippa	Angular nipple	R3/8	2
5	21023	Tiivisterengas	Seal ring	USIT R3/8	2
6	16766	Letkuasennelma	Hose assembly	06-R2T-490-3/8S-3/8S90	2
7	17344	Tulppa	Plug	3/8 sisäkierre	2

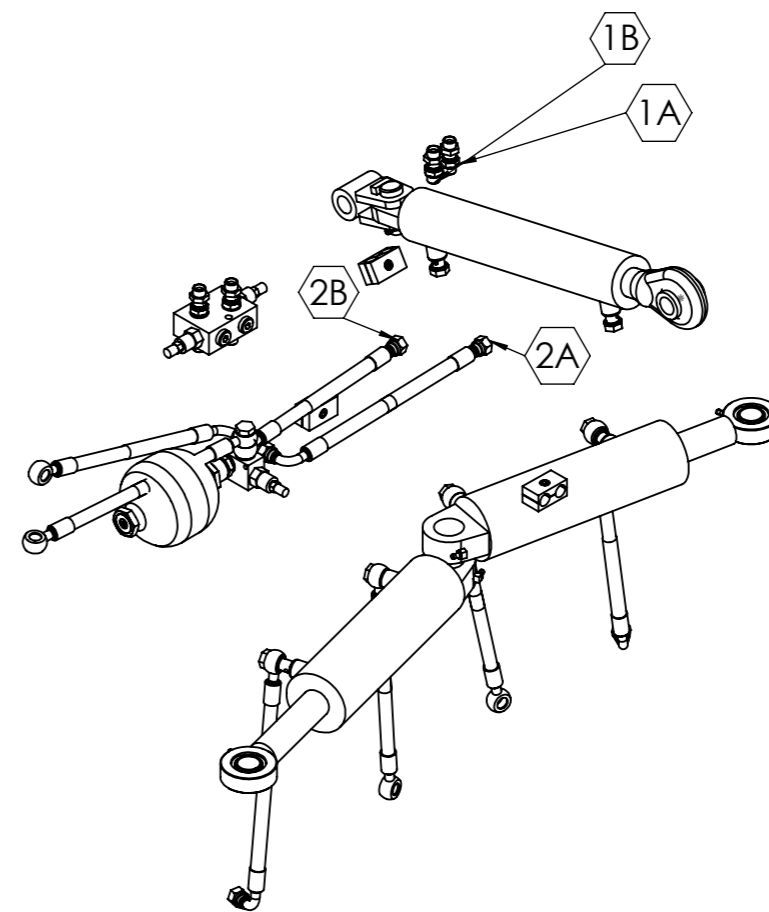
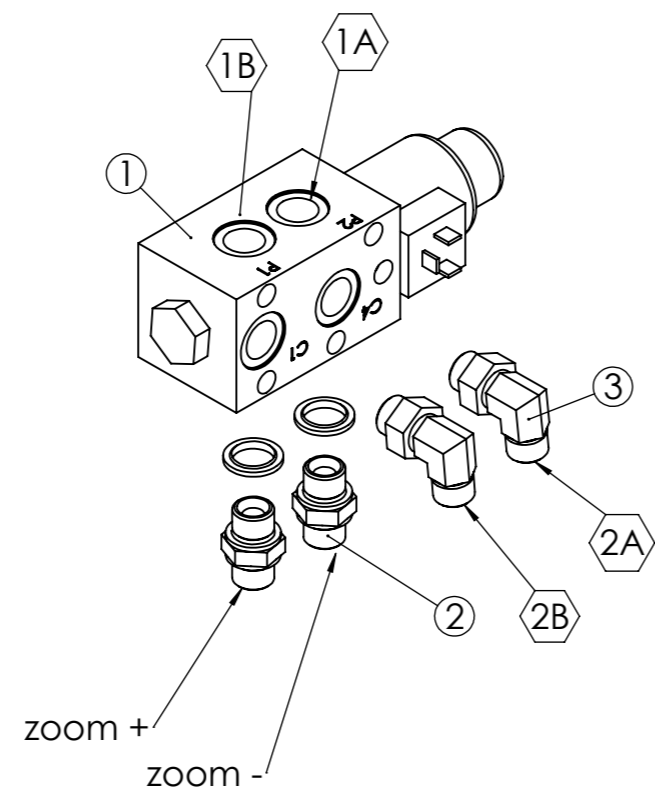
FMG Oy
 Levytie 4
 74510 Iisalmi
 Tel 020 1984 020

Hydrauliikka
 6/2 24 V

Piir no
RC15957

Rev

Des: VÄR Acc:



No.	Nimike	Nimitys	Description	Dimension	pcs
1	23007	Valintaventtiili	Section valve	6/2 12 VDC E6238	1
2	17031	Kaksoisnippa	Double nipple	R3-8	2
3	17058	Suunnattava kulmanippa	Angular nipple	R3/8	2
4	21023	Tiivisterengas	Seal ring	USIT R3/8	2

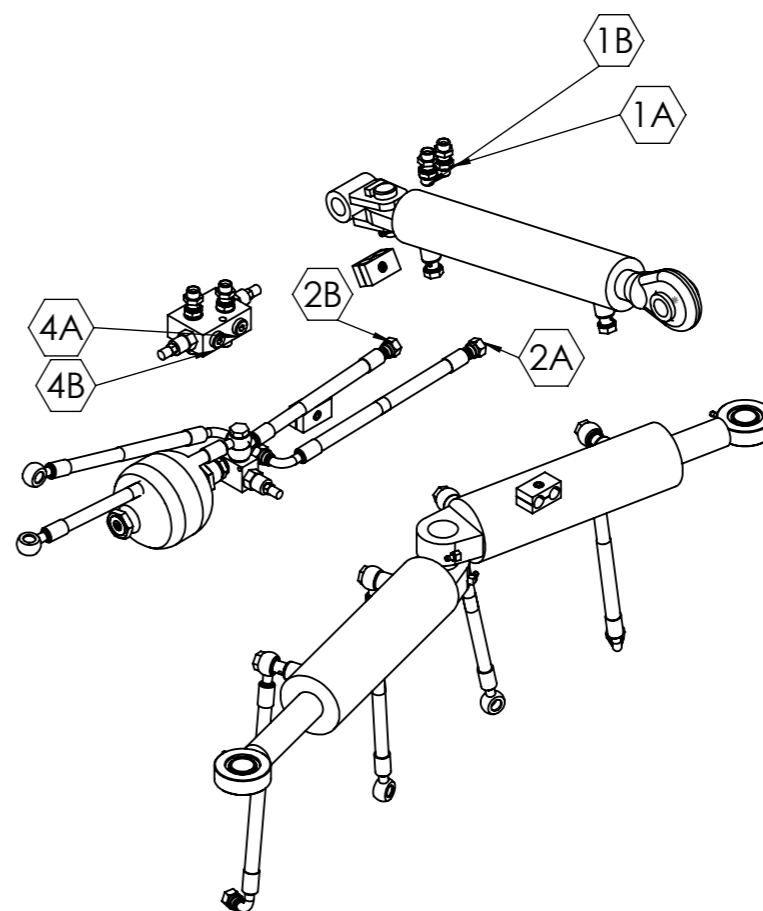
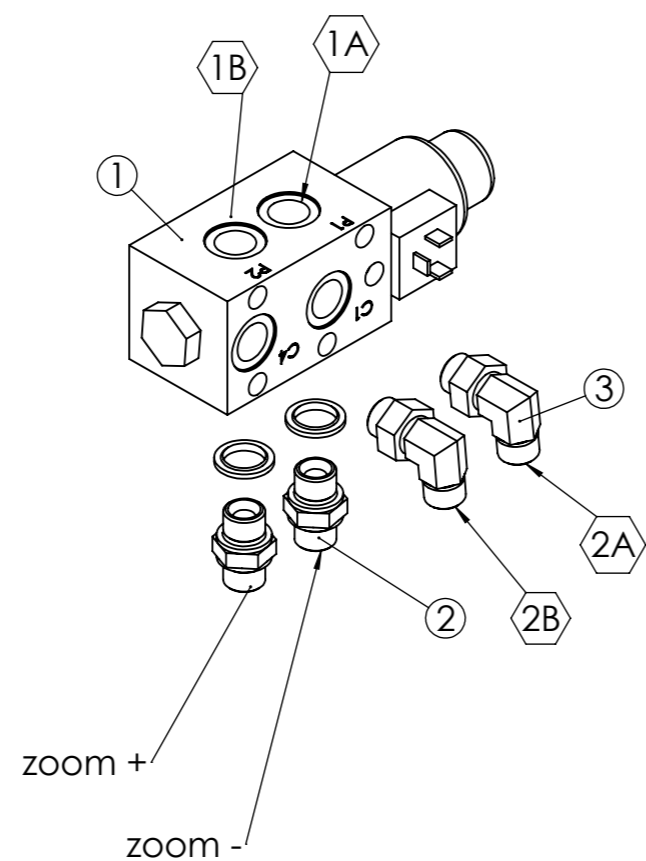
FMG Oy
 Levytie 4
 74510 Iisalmi
 Tel 020 1984 020

Hydrauliikka
 6/2 12 V, zoom

Piir no
RC15960

Rev

Des: VÄR Acc:



No.	Nimike	Nimitys	Description	Dimension	pcs
1	23010	Valintaventtiili	Section valve	6/2 24 VDC E6238	1
2	17031	Kaksoisnippa	Double nipple	R3-8	2
3	17058	Suunnattava kulmanippa	Angular nipple	R3/8	2
4	21023	Tiivisterengas	Seal ring	USIT R3/8	2

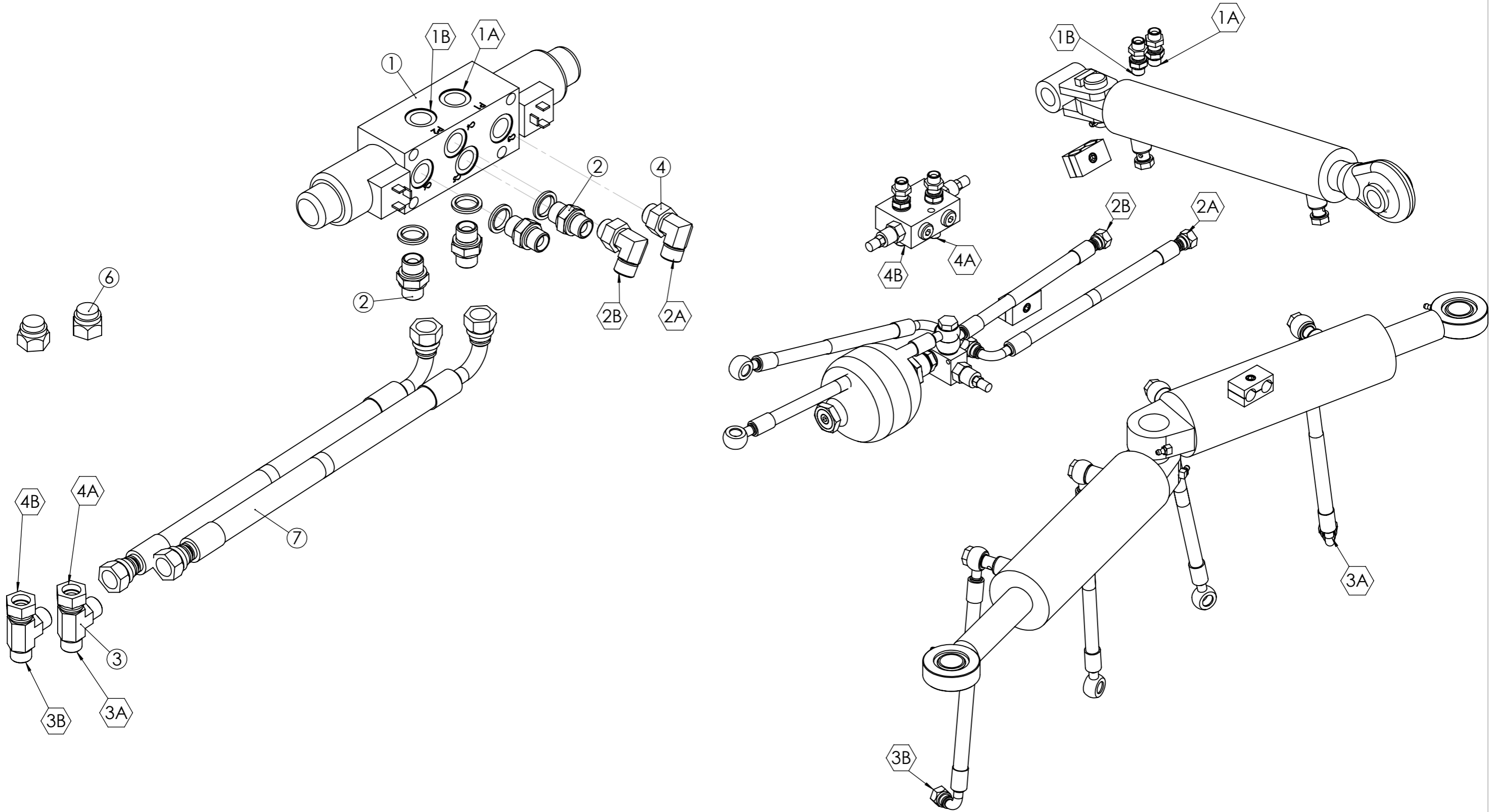
FMG Oy
 Levytie 4
 74510 Iisalmi
 Tel 020 1984 020

Hydrauliikka
 6/2 24 V, zoom

Piir no
RC15959

Rev

Des: VÄR Acc:



No.	Nimike	Nimitys	Description	Dimension	pcs
1	23124	Valintaventtiili	Section valve	8/3 12 VDC E8338	1
2	17031	Kaksoisnippa	Double nipple	R3-8	4
3	17130	T-nippa	T-nipple	R3/8 U/U/S	2
4	17058	Suunnattava kulmanippa	Angular nipple	R3/8	2
5	21023	Tiivisterengas	Seal ring	USIT R3/8	4
6	17344	Tulppa	Plug	3/8 sisäkierre	2
7	16766	Letkuasennelma	Hose assembly	06-R2T-490-3/8S-3/8S90	2

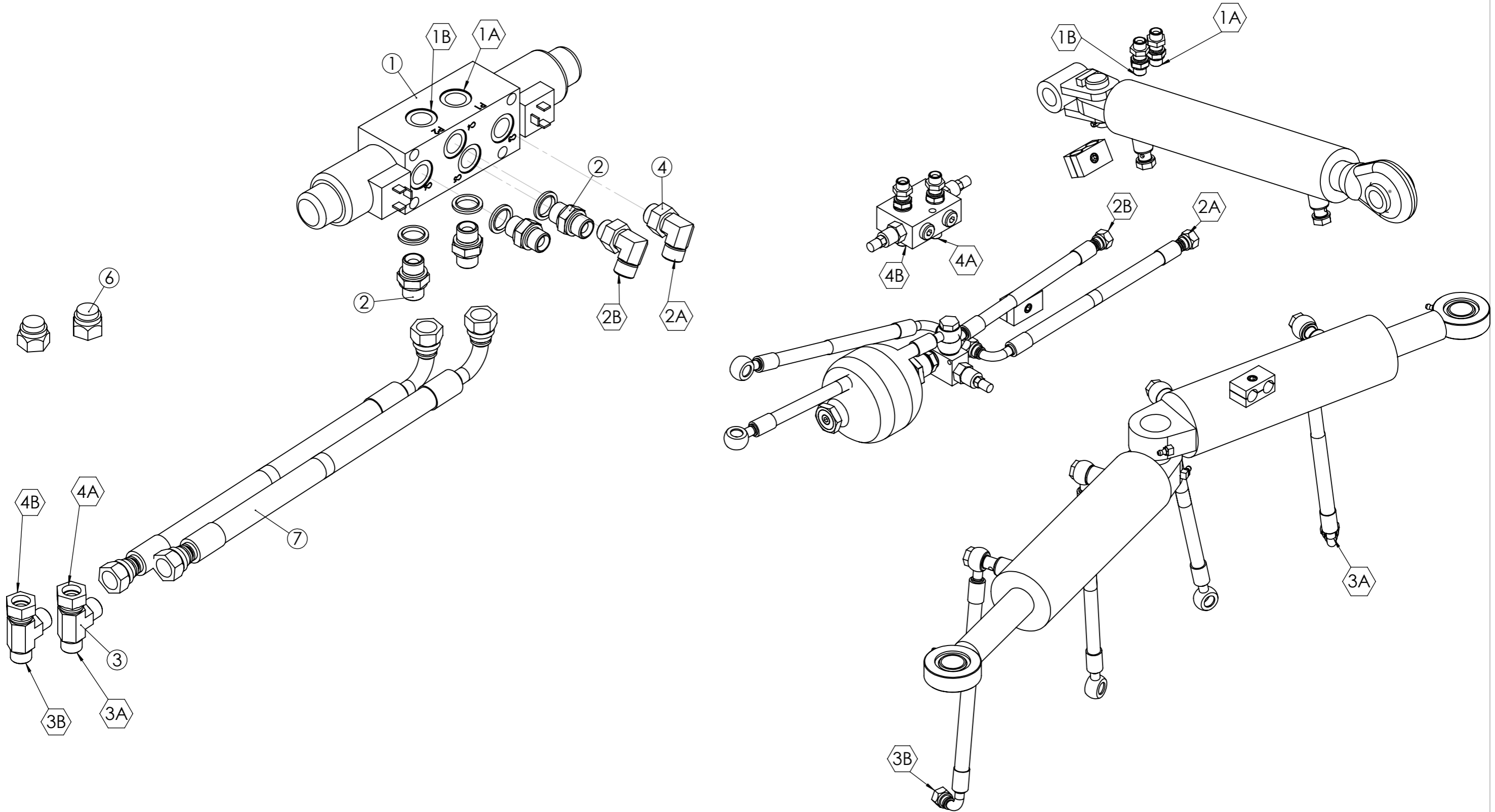
FMG Oy
 Levytie 4
 74510 Iisalmi
 Tel 020 1984 020

Hydrauliikka
 8/3 12 V, zoom

Piir no
RC15948

Rev

Des: VÄR Acc:



No.	Nimike	Nimitys	Description	Dimension	pcs
1	23137	Valintaventtiili	Section valve	8/3 24 VDC E8338	1
2	17031	Kaksoisnippa	Double nipple	R3-8	4
3	17130	T-nippa	T-nipple	R3/8 U/U/S	2
4	17058	Suunnattava kulmanippa	Angular nipple	R3/8	2
5	21023	Tiivisterengas	Seal ring	USIT R3/8	4
6	17344	Tulppa	Plug	3/8 sisäkierre	2
7	16766	Letkuasennelma	Hose assembly	06-R2T-490-3/8S-3/8S90	2

FMG Oy
 Levytie 4
 74510 Iisalmi
 Tel 020 1984 020

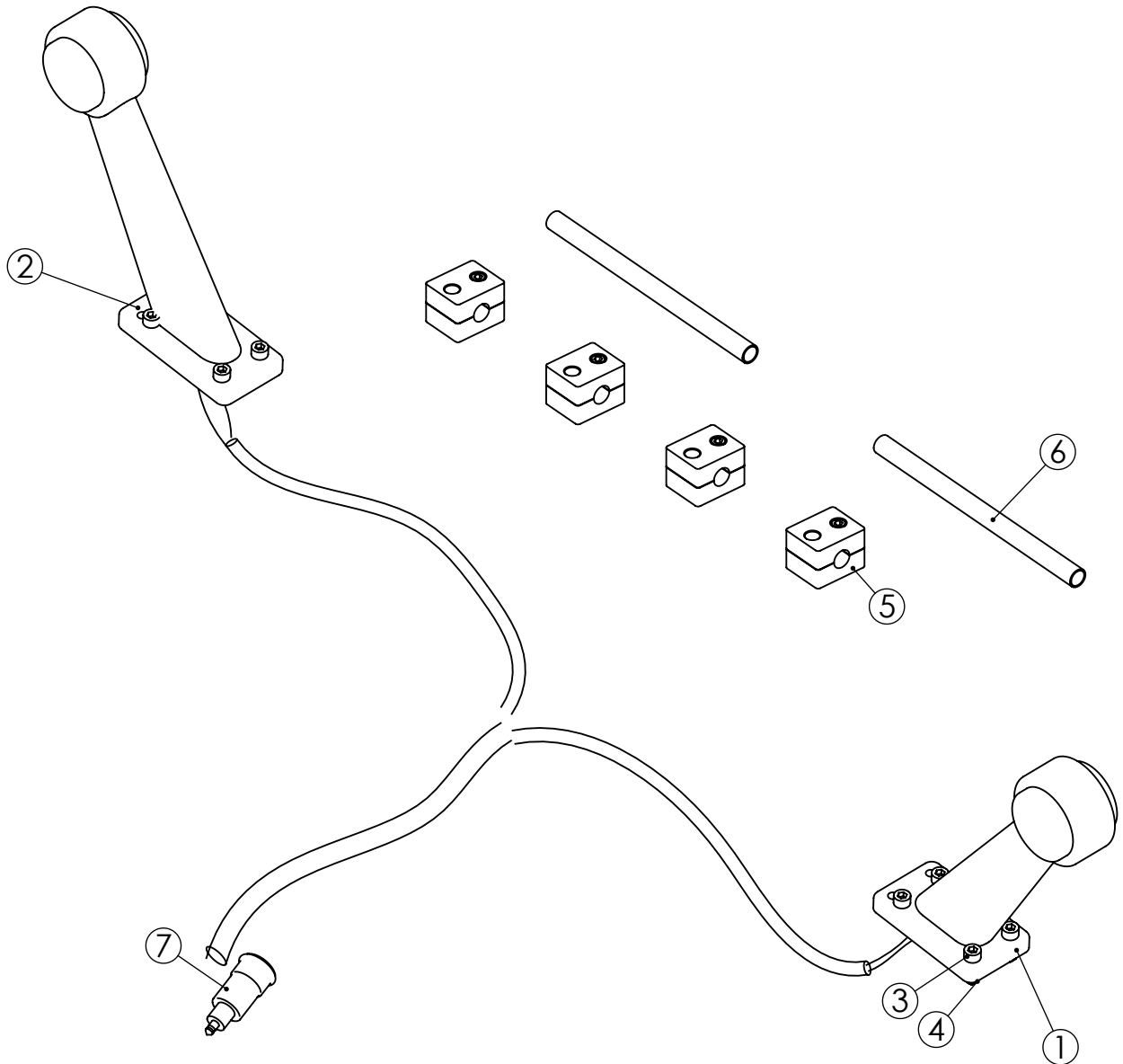
Hydrauliikka
 8/3 24 V, zoom

Piir no
RC15958

Rev

Des: VÄR Acc:

model	cable 1	cable 2	hose 1	hose 2
AA245	3,7m	4m	0,7m	1m
AA275	3,8m	4,1m	0,82m	1,1m
AA300	3,9m	4,3m	0,92m	1,3m
AA330	4,2m	4,4 m	1,2m	1,4m
AA360	4,3m	4,7m	1,3m	1,7m
AA390	4,4m	4,8m	1,4m	1,8m
AA420	4,4m	4,9m	1,4m	1,9m
AA300Z	3,9m	4,4m	0,92m	1,3m
AA330Z	4,2m	4,7m	1,2m	1,4m
AA360Z	4,3m	4,8m	1,3m	1,7m



No.	Nimike	Nimitys	Description	Dimension	pcs
1	19038	Valo	Light, left	Led 12/24V WAS vasen	1
2	19037	Valo	Light, right	Led 12/24V WAS oikea	1
3	20028	Kuusiokoloruuvi	Allen screw	M6x20 DIN 912	8
4	10041	Lukitusmutteri	Lock nut	M6 DIN 985	8
5	11554	Putkikiinnitin	Pipe Clamp	A1 12 mm 2-ruuv	4
6	91273	Hydrauliputki	Hydraulic pipe	12x1	2
7	RC14194	Kaapelisarja	Cable set	Äärivalot	1

FMG Oy
Levytie 4
74510 Iisalmi
Tel 020 1984 020

Indicator light
Äärivalot
Äärivalot

Piir nro.

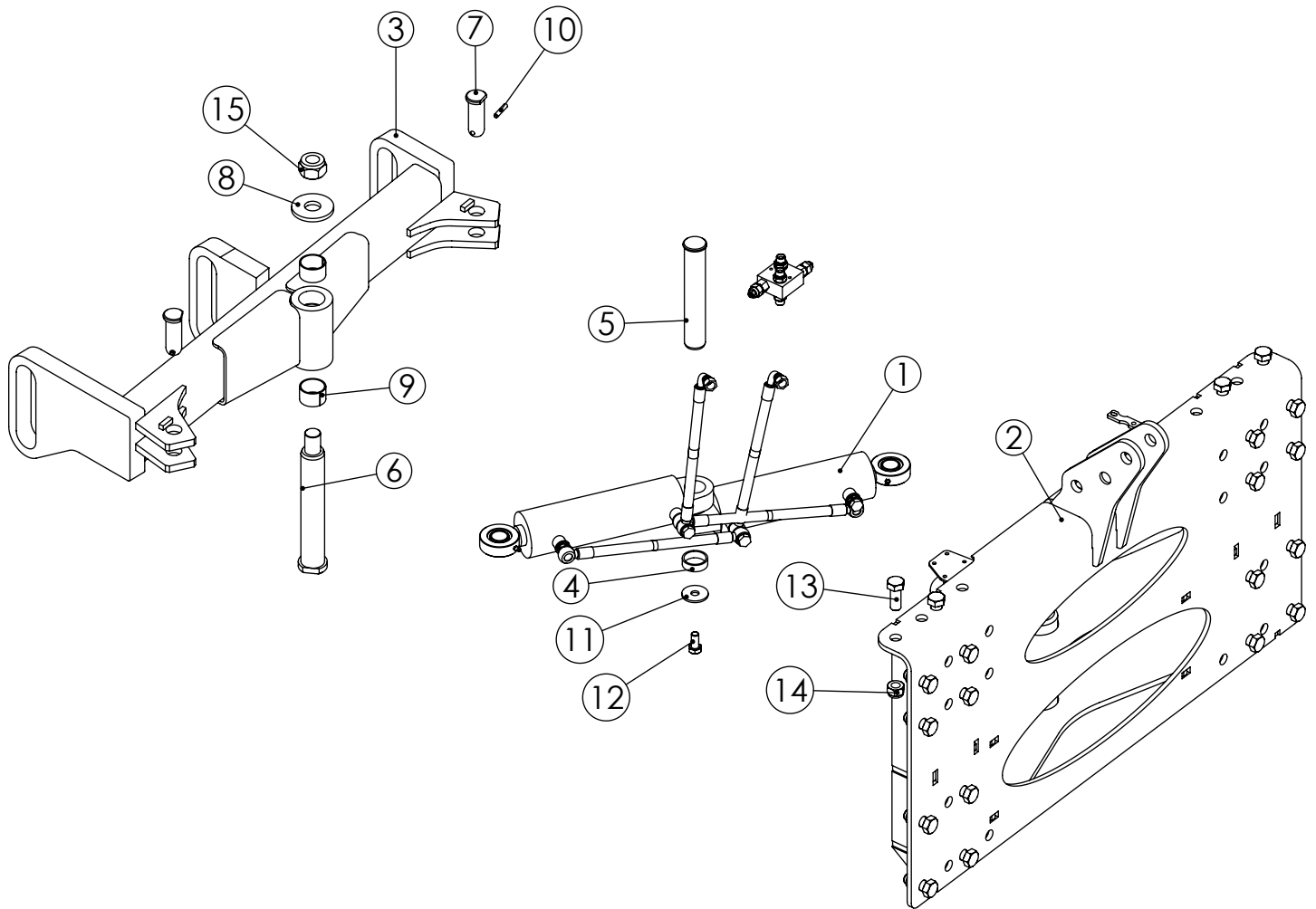
RC07489

Rev

E

Korvaa

Korvattu



No.	Nimike	Nimitys	Description	Dimension	pcs
1	RC09676	Hydrauliikka	Hydraulics	Aurat	1
2	RC13554	Soviterunko	Frame	AA-PA	1
3	RC09447	Välipalkki	Frame	Kiikku	1
4	RC09445	Holkki	Sleeve	48,3x3,25-15	1
5	RC09446	Tappi	Pin	40-245 M14	1
6	LP000350	Tappi	Pin	45-315 M30	1
7	LP000300	Tappi	Pin	30-89	2
8	310065	Aluslevy	Washer	80/31-8	1
9	14010	Liukulaakeri	Sliding bearing	50x45-30	2
10	22004	Jousisokka	Keen pin	8x40	2
11	10083	Korilaatta	Washer	M14x50 DIN440	1
12	20062	Kuusioruuvi	Hex screw	M14x30 DIN 933	1
13	20214	Kuusioruuvi	Hex screw	M20x50 DIN 933	20
14	10035	Lukitusmutteri	Lock nut	M20 DIN 985	20
15	10039	Lukitusmutteri	Lock nut	M30 DIN 985	1

FMG Oy
Levytie 4
74510 Iisalmi
Tel 020 1984 020

Slewing device
Käntölaite
AA

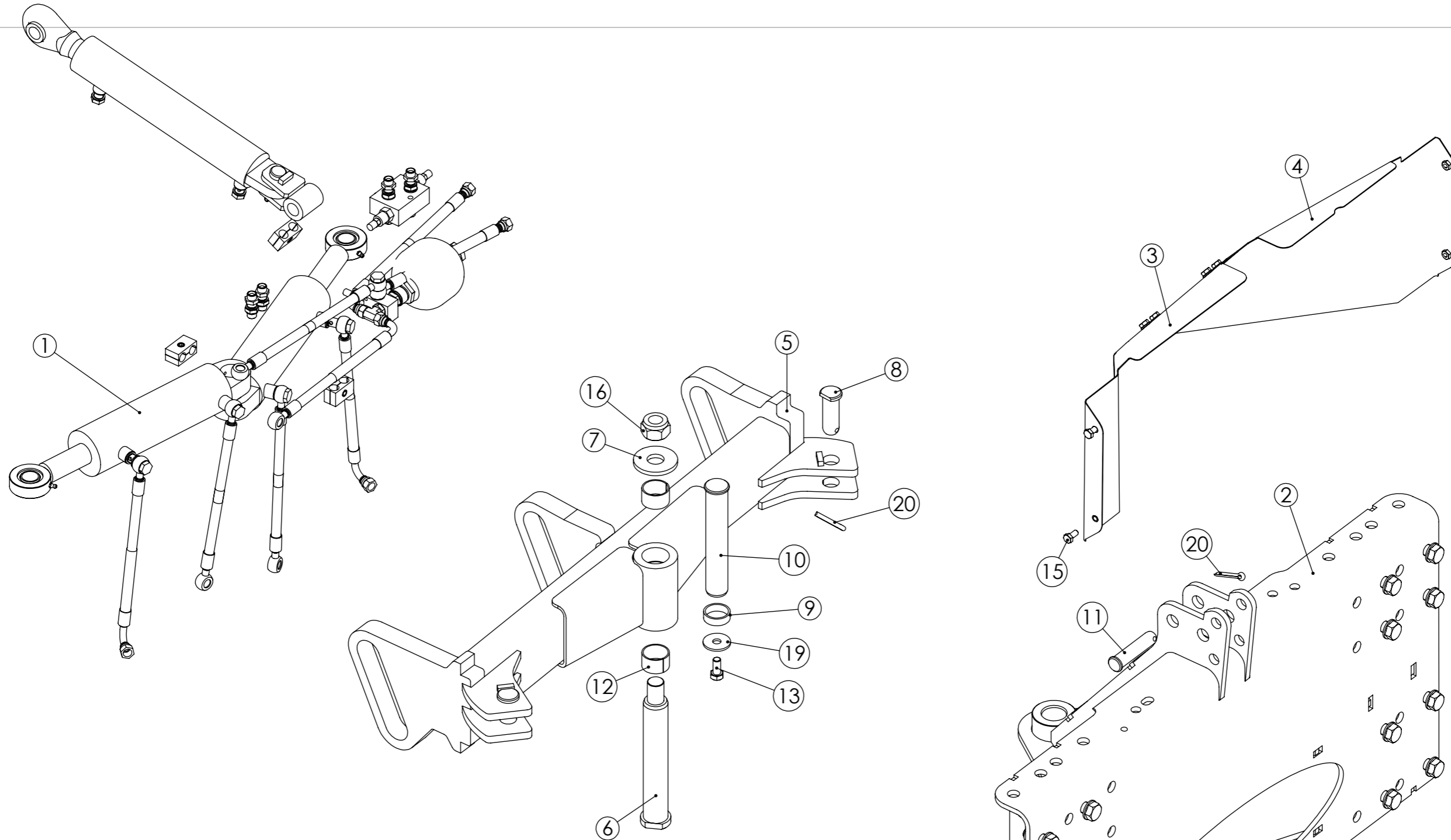
Piir nro.

RC13883

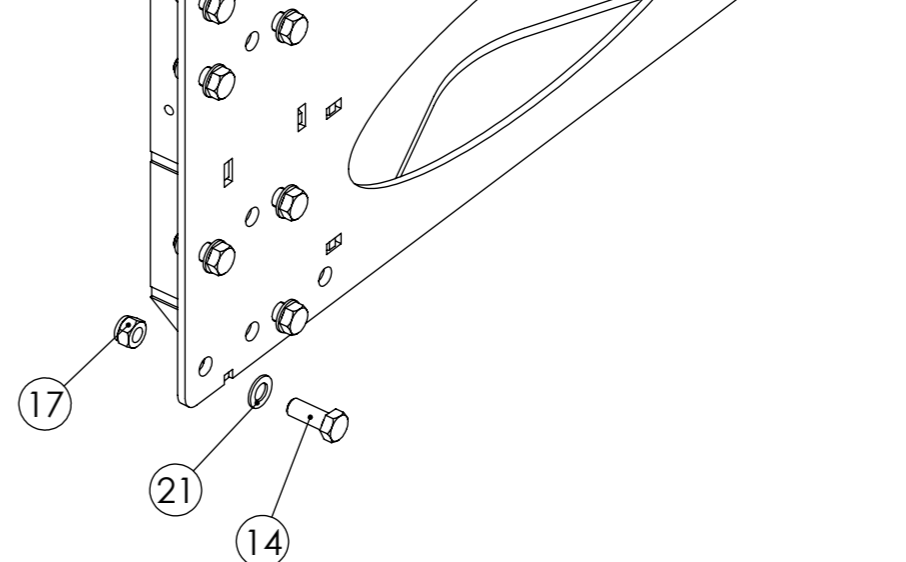
Rev

Korvaa

Korvattu



No.	Nimike	Nimitys	Description	Dimension	pcs
1	RC15855	Hydrauliikka	Hydraulics	Kääntölaite	1
2	RC15371	Soviterunko	Adapter body	AA-PA	1
3	RC15922	Suoja	Protection	vasen	1
4	RC15923	Suoja	Protection	oikea	1
5	RC15725	Välipalkki	Frame	Kiikku 45/41	1
6	LP000350	Tappi	Pin	45-315 M30	1
7	310065	Aluslevy	Washer	80/31-8	1
8	LP000300	Tappi	Pin	30-89	2
9	RC09445	Holkki	Sleeve	48,3x3,25-15	1
10	RC09446	Tappi	Pin	40-245 M14	1
11	LP000450	Tappi	Pin	25-112	1
12	14010	Liukulaakeri	Sliding bearing	50x45-30	2
13	20062	Kuusioruuvi	Hex screw	M14x30 DIN 933	1
14	20214	Kuusioruuvi	Hex screw	M20x50 DIN 933	16
15	20042	Kuusioruuvi	Hex screw	M10x20 DIN 933	8
16	10039	Lukitusmutteri	Lock nut	M30 DIN 985	1
17	10035	Lukitusmutteri	Lock nut	M20 DIN 985	16
18	10002	Aluslevy	Washer	M10 DIN125 A10	4
19	10083	Korilaatta	Washer	M14x50	1
20	22031	Haarasokka	Split pin	8x50 DIN 94 ZN	3
21	10009	Aluslevy	Washer	M20 DIN125 A20	16

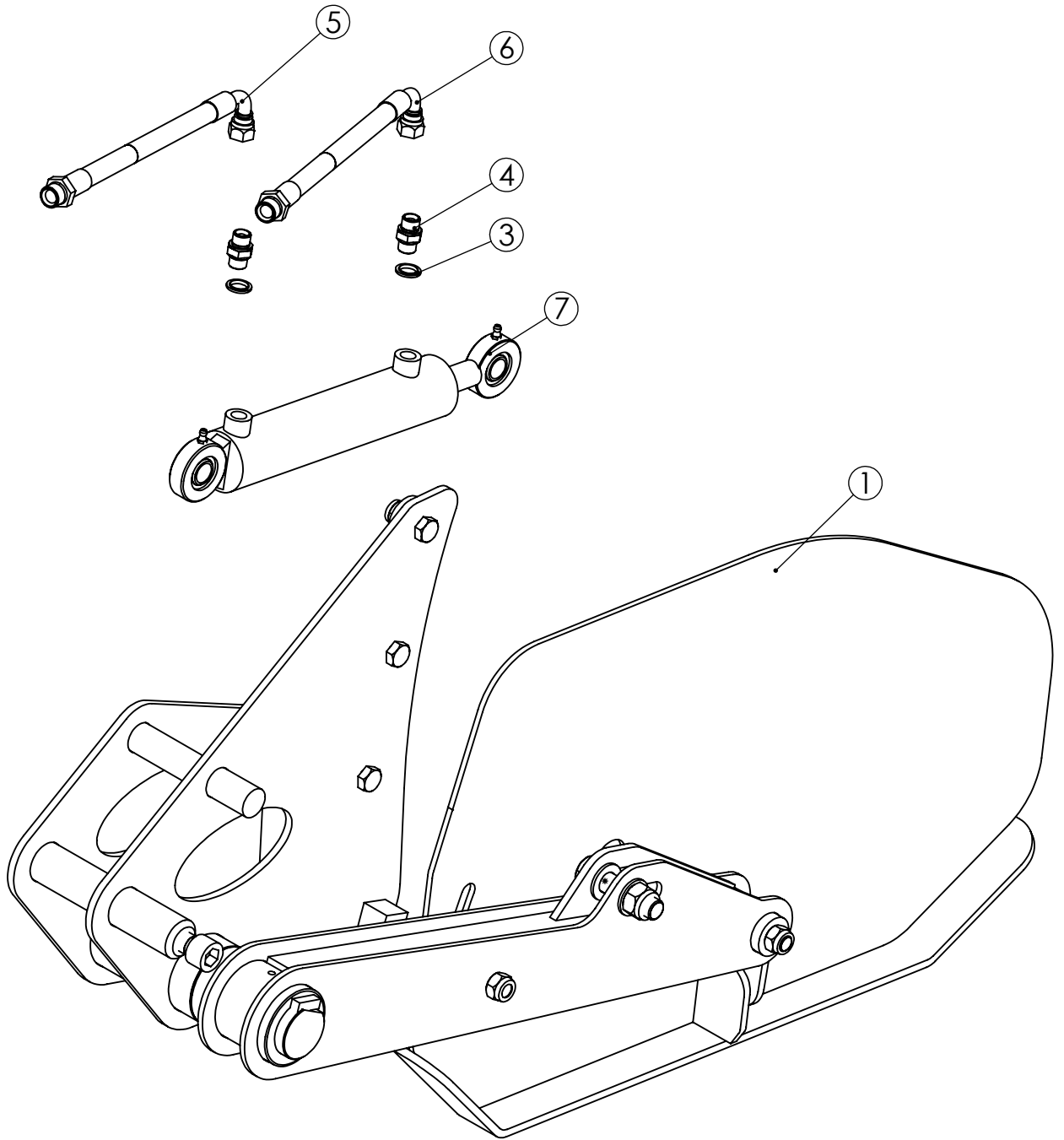


FMG Oy
 Levytie 4
 74510 Iisalmi
 Tel 020 1984 020

Kääntölaite
 45/41

Piir no
RC15724
 Des: VÄR Acc:

Rev
A



Pos	Item	Nimitys	Description	Qty
1	RC07253	Lumistoppari	Snowlimiter	1
2	RC01368	Kuristin	Orifice plug	2
3	21023	Tiiviste	Seal ring	2
4	17031	Kaksoisnippa	Double nipple	2
5	16358	Letkuasennelma	Hose assembly	1
6	16357	Letkuasennelma	Hose assembly	1
7	11514	Sylinteri	Cylinder	1

FMG Oy
 Levytie 4
 74510 Iisalmi
 Tel 020 1984 020

Snowlimiter
 Lumistoppari

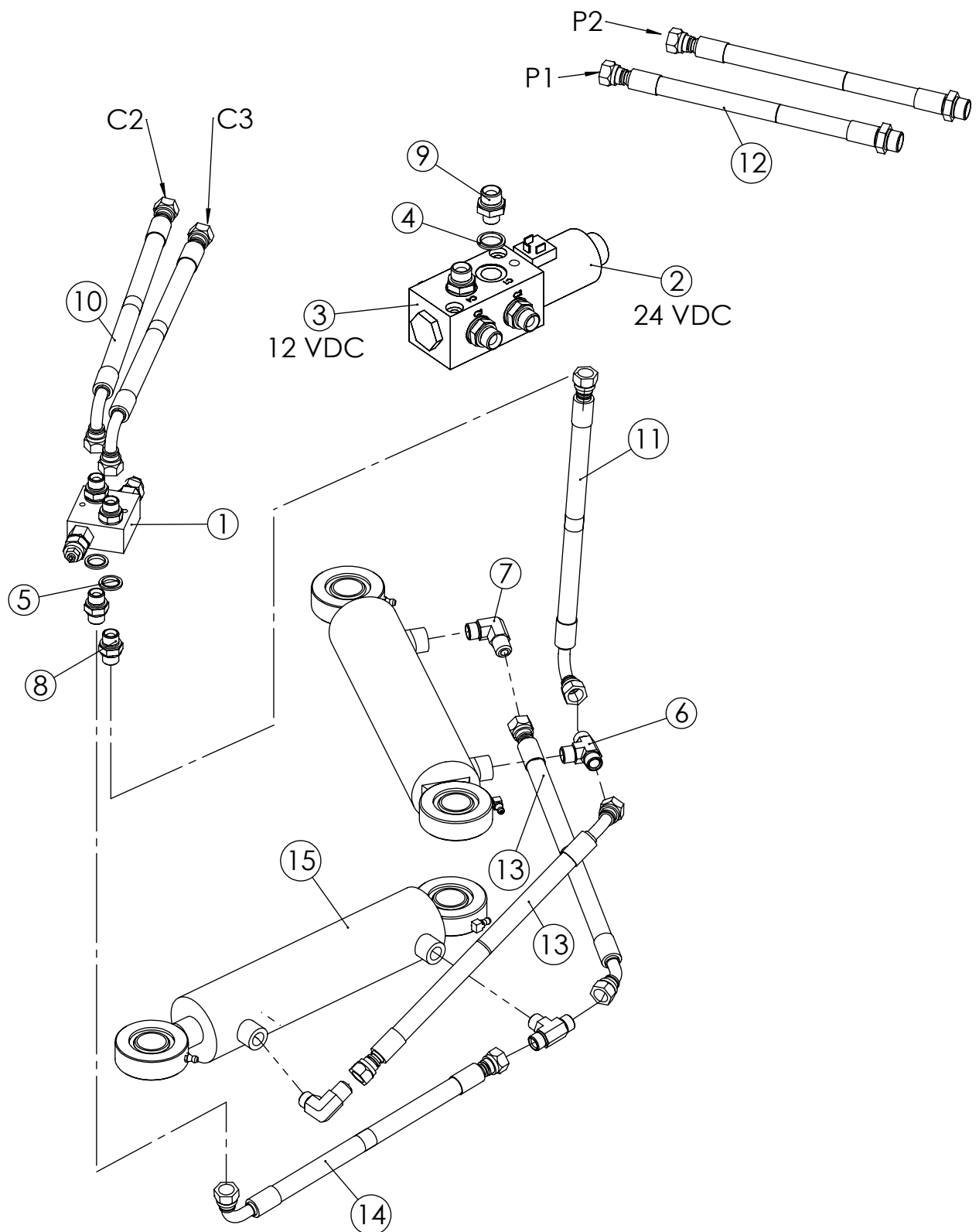
Piir nro.

RC07125

Rev

Korvaa

Korvattu



FMG Oy
 Levytie 4
 74510 Iisalmi
 Tel 020 1984 020

Hydraulics
 Hydraulikka
 Aurat, sähköventtiili 6/2

Piir nro.	Rev
RC08621	
Korvaa	Korvattu

Pos	Item	Nimitys	Description	Qty
1	23028	Kaksoisvaro	Relief valve	1
2	23008	Valintaventtiili	Section valve	1
3	23005	Valintaventtiili	Section valve	1
4	21024	Tiiviste	Seal ring	6
5	21023	Tiiviste	Seal ring	4
6	17128	T-nippa	T-nipple	2
7	17058	Kulmanippa	Angle nipple	2
8	17031	Kaksoisnippa	Double nipple	4
9	17030	Supistusnippa	Double nipple	6
10	16107	Letkuasennelma	Hose assembly	2
11	16018	Letkuasennelma	Hose assembly	1
12	16017	Letkuasennelma	Hose assembly	2
13	16016	Letkuasennelma	Hose assembly	2
14	16015	Letkuasennelma	Hose assembly	1
15	11502	Sylinteri	Cylinder	2

FMG Oy
Levytie 4
74510 Iisalmi
Tel 020 1984 020

Hydraulics
Hydrauliikka
Aurat, sähköventtiili 6/2

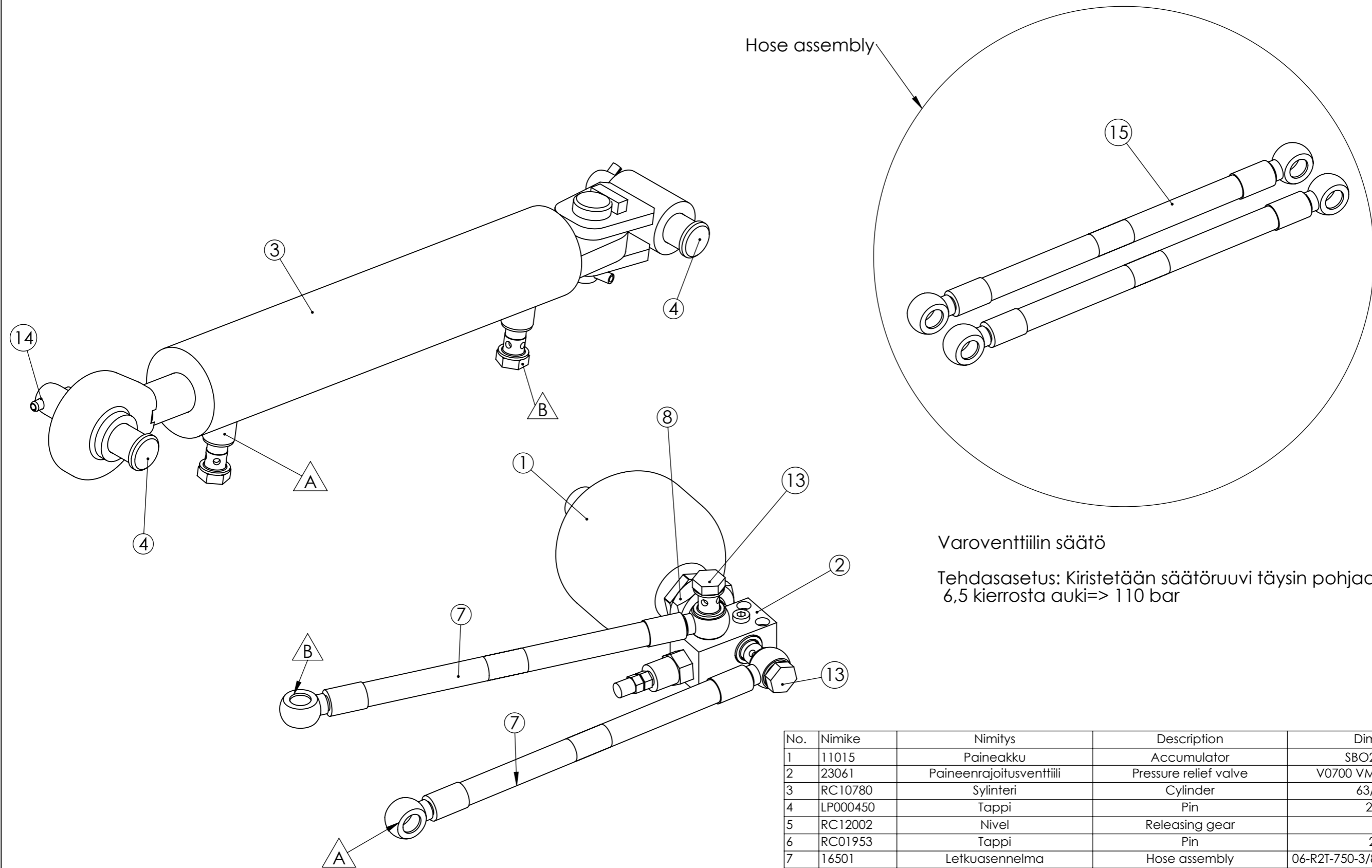
Piir nro.

RC08621

Rev

Korvaa

Korvattu



Hose assembly

Varoventtiilin säätö

Tehdasasetus: Kiristetään säätöruuvi täysin pohjaan ja 6,5 kierrosta auki=> 110 bar

No.	Nimike	Nimitys	Description	Dimension	pcs
1	11015	Paineakku	Accumulator	SBO210-0,75E	1
2	23061	Paineenrajoitusventtiili	Pressure relief valve	V0700 VMP 3/8 110 bar	1
3	RC10780	Sylinteri	Cylinder	63/40-300	1
4	LP000450	Tappi	Pin	25-112	2
5	RC12002	Nivel	Releasing gear		1
6	RC01953	Tappi	Pin	25-68	1
7	16501	Letkuasennelma	Hose assembly	06-R2T-750-3/8 banjo-3/8 banjo	2
8	10082	Kuusiomutteri, matala	Hexagon Nut	M33x1.5 DIN 936	1
9	17030	Supistusnipa	Double nipple	R3-8_R1-2	1
10	21023	Tiiviste	Seal ring	USIT R3/8	11
11	21024	Tiiviste	Seal ring	USIT R1/2	1
12	20182	Banjoruuvi	Banjo screw	R3/8 570RLP-06-06K	2
13	20183	Banjoruuvi	Banjo screw	R3/8 570RLP-06-06K	2
14	22004	Jousisokka	Keen pin	8x40 DIN 1481	3
15	RC11146	Letkuseti	Hose assembly	06, 2kpl	1

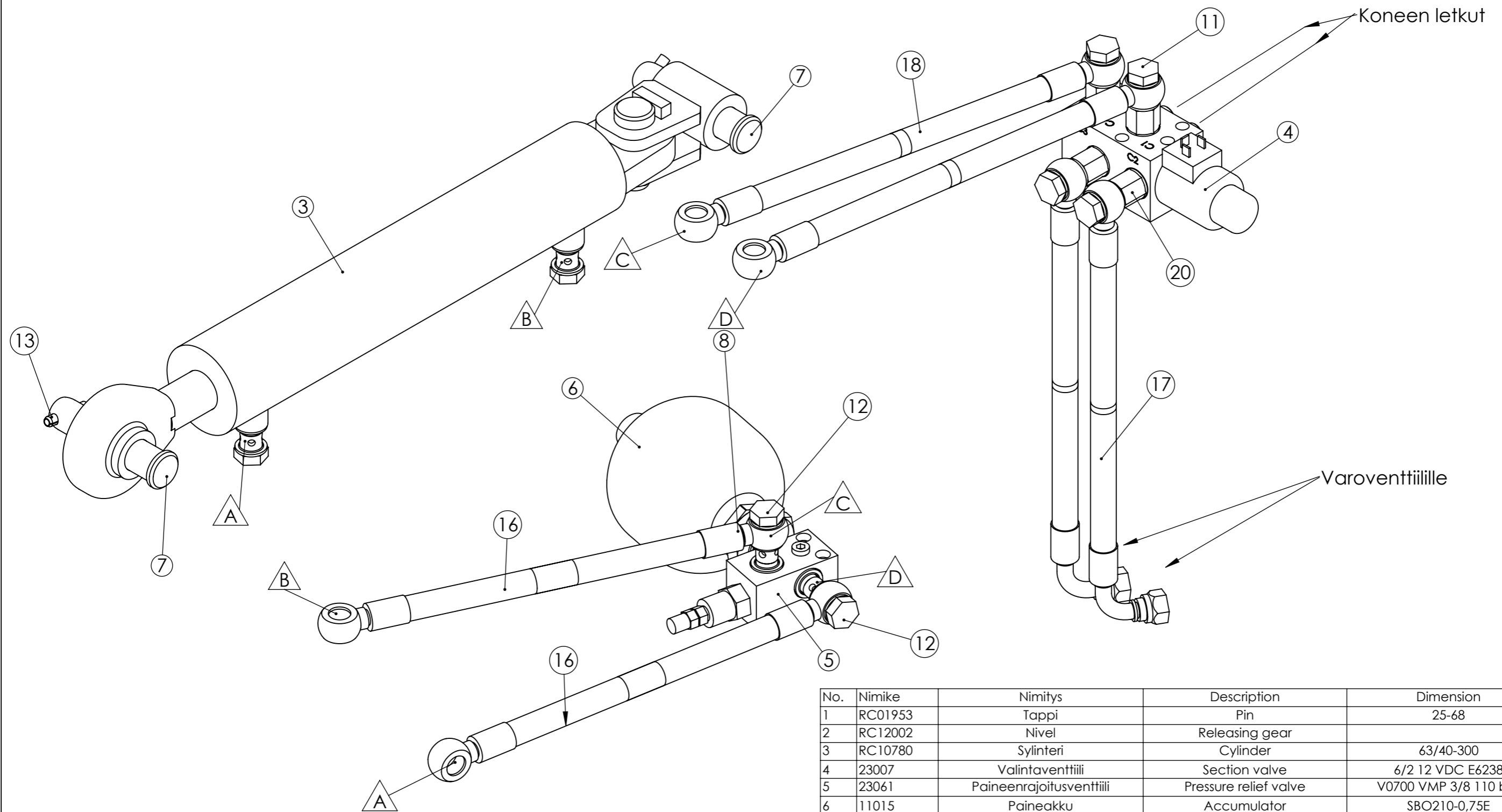
FMG Oy
Levytie 4
74510 Iisalmi
Tel 020 1984 020

Hydraulic shock absorber
Hydraulinen iskunvaimennin
AA, PA

Piir no
RC10781

Rev

Korvaa Korvattu



No.	Nimike	Nimitys	Description	Dimension	pcs
1	RC01953	Tappi	Pin	25-68	1
2	RC12002	Nivel	Releasing gear		1
3	RC10780	Sylinteri	Cylinder	63/40-300	1
4	23007	Valintaventtiili	Section valve	6/2 12 VDC E6238	1
5	23061	Paineenrajoitusventtiili	Pressure relief valve	V0700 VMP 3/8 110 bar	1
6	11015	Paineakku	Accumulator	SBO210-0,75E	1
7	LP000450	Tappi	Pin	25-112	2
8	10082	Kuusiomutteri, matala	Hexagon Nut	M33x1.5 DIN 936	1
9	21023	Tiiviste	Seal ring	USIT R3/8	25
10	21024	Tiiviste	Seal ring	USIT R1/2	1
11	20182	Banjoruuvi	Banjo screw	R 3/8 lyhyt malli	6
12	20183	Banjoruuvi	Banjo screw	Banjo Pultti R 3/8 Pitkä malli	2
13	22004	Jousisokka	Keen pin	8x40 DIN 1481	3
14	17031	Kaksoisnippa	Double nipple	R3-8	2
15	17030	Supistusnippa	Double nipple	R3-8_R1-2	1
16	16501	Letkuasennelma	Hose assembly	06-R2T-750-3/8 banjo-3/8 banjo	2
17	16583	Letkuasennelma	Hose assembly	06-R2T-700-3/8 banjo-3/8S90	2
18	16617	Letkuasennelma	Hose assembly	06-R2T-600-3/8banjo-3/8banjo	2
19	RC11148	AA iskuvaimennin 6/2		06, 6kpl	1
20	17213	RSI-nippa	Nipple	R3/8U-R3/8S L23mm	4

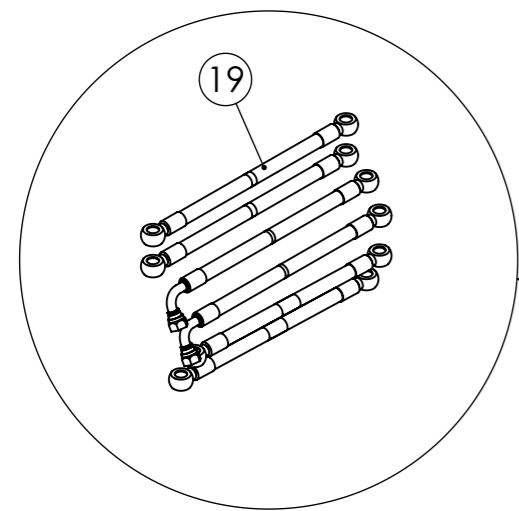
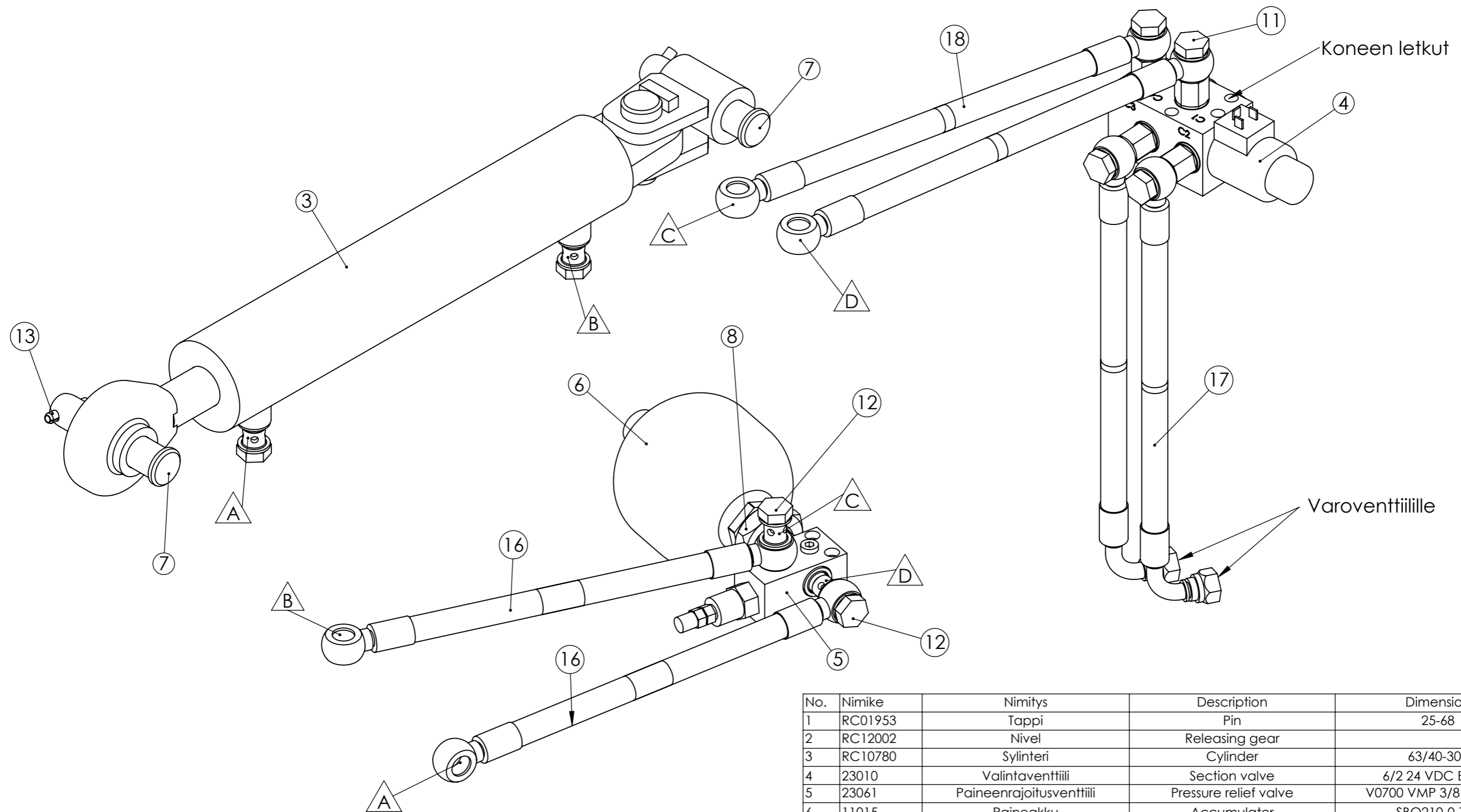
FMG Oy
 Levytie 4
 74510 Iisalmi
 Tel 020 1984 020

Electric valve
 Sähköventtiili
 6/2, 12 V

Piir no
RC11147

Rev
B

Korvaa Korvattu



Hose assembly

No.	Nimike	Nimitys	Description	Dimension	pcs
1	RC01953	Tappi	Pin	25-68	1
2	RC12002	Nivel	Releasing gear		1
3	RC10780	Sylinteri	Cylinder	63/40-300	1
4	23010	Valintaventtiili	Section valve	6/2 24 VDC E6238	1
5	23061	Paineenrajoitusventtiili	Pressure relief valve	V0700 VMP 3/8 110 bar	1
6	11015	Paineakku	Accumulator	SBO210-0,75E	1
7	LP000450	Tappi	Pin	25-112	2
8	10082	Kuusiomutteri, matala	Hexagon Nut	M33x1.5 DIN 936	1
9	21023	Tiiviste	Seal ring	USIT R3/8	25
10	21024	Tiiviste	Seal ring	USIT R1/2	1
11	20182	Banjoruuvi	Banjo screw	R 3/8 lyhyt malli	6
12	20183	Banjoruuvi	Banjo screw	Banjo Pultti R 3/8 Pitkä malli	2
13	22004	Jousisokka	Keen pin	8x40 DIN 1481	3
14	17031	Kaksoisnippa	Double nipple	R3-8	2
15	17030	Supistusnippa	Double nipple	R3-8_R1-2	1
16	16501	Letkuasennelma	Hose assembly	06-R2T-750-3/8 banjo-3/8 banjo	2
17	16583	Letkuasennelma	Hose assembly	06-R2T-700-3/8 banjo-3/8S90	2
18	16617	Letkuasennelma	Hose assembly	06-R2T-600-3/8banjo-3/8banjo	2
19	RC11148	Letkusetti AA iskuvaimennin 6/2		06, 6kpl	1
20	17213	RSI-nippa	Nipple	R3/8U-R3/8S L23mm	4

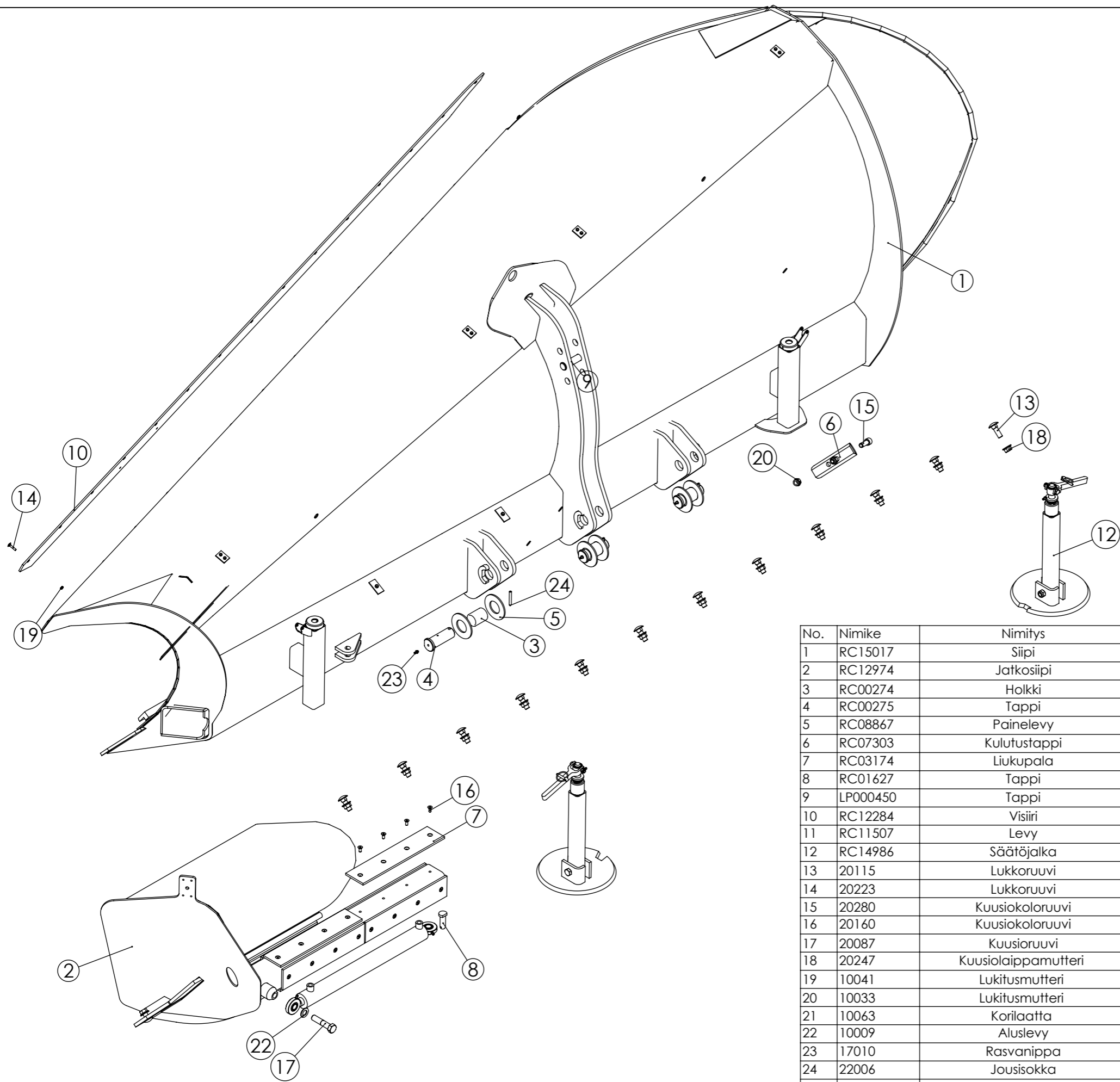
FMG Oy
 Levytie 4
 74510 Iisalmi
 Tel 020 1984 020

Hydraulic shock absorber
 Hydraulinen iskuvaimennin
 6/2, 24 V

Piir no
RC11149

Rev
B

Korvaa Korvattu



No.	Nimike	Nimitys	Description	Dimension	pcs
1	RC15017	Siipi	Plough	AA360Z	1
2	RC12974	Jatkosiipi	Extension wing		1
3	RC00274	Holkki	Sleeve	49/40-58	3
4	RC00275	Tappi	Pin	40-118	3
5	RC08867	Painelevy	Bearing	100/50-5	6
6	RC07303	Kulutustappi	Wear pin	D50-200	1
7	RC03174	Liukupala	Sliding bearing	8x90x420	8
8	RC01627	Tappi	Pin	20-65	1
9	LP000450	Tappi	Pin	25-112	1
10	RC12284	Visiiri	Visor	5x180x2880	1
11	RC11507	Levy	Plate	3x25x1080	2
12	RC14986	Säätöjalka	Adjustable leg	TR36	2
13	20115	Lukkoruuvi	Lock screw	M16x50 DIN603	15
14	20223	Lukkoruuvi	Lock screw	M6x30 DIN603	15
15	20280	Kuusiokoloruuvi	Allen screw	M16x45 DIN 912	2
16	20160	Kuusiokoloruuvi	Hexagon socket screw	M8x20 DIN 7991	32
17	20087	Kuusioruuvi	Hex screw	M20x90 DIN 931	1
18	20247	Kuusiolaippamutteri	Hexagon Nut with Flange	M16 ZN 6926/8	15
19	10041	Lukitusmutteri	Lock nut	M6 DIN 985	15
20	10033	Lukitusmutteri	Lock nut	M16 DIN 985	2
21	10063	Korilaatta	Washer	M6x20	3
22	10009	Aluslevy	Washer	M20 DIN125 A20	1
23	17010	Rasvanippa	Grease nipple	M8x1.25	3
24	22006	Jousisokka	Keen pin	8x60	3
25	22004	Jousisokka	Keen pin	8x40	1

FMG Oy
 Levytie 4
 74510 Iisalmi
 Tel 020 1984 020

Areal plough
 Alueaura
 AA360Z

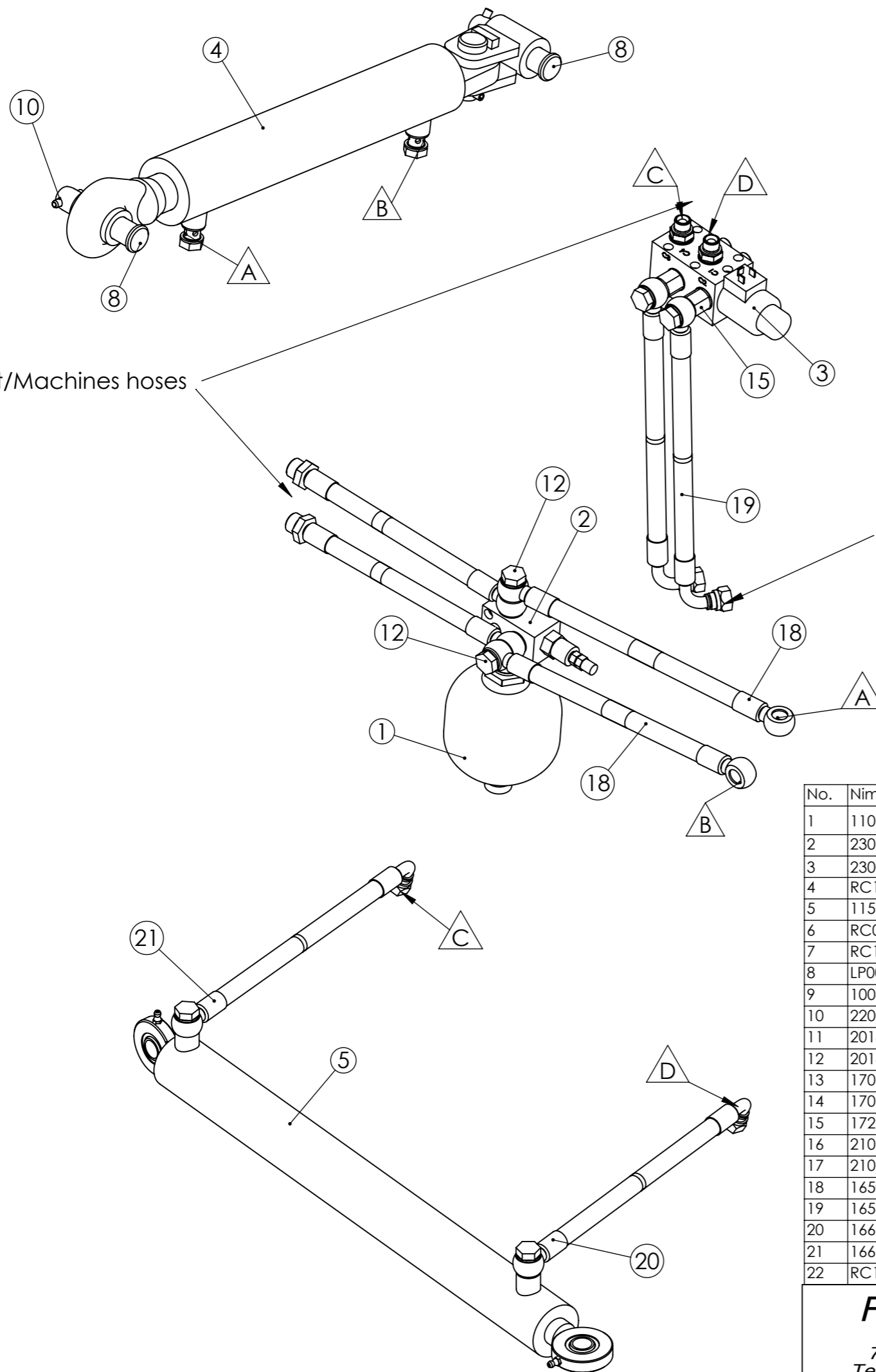
Piir no
RC15016

Rev

Korvaa

Korvattu

Koneen letkut/Machines hoses



Kaksoisvaroventtiilille/Relief valve

No.	Nimike	Nimitys	Description	Dimension	pcs
1	11015	Paineakku	Accumulator	SBO210-0,75E1_U-210AK050 0,75l 50 bar	1
2	23061	Paineenrajoitusventtiili	Pressure relief valve	V0700 VMP 3/8 110 bar	1
3	23007	Valintaventtiili	Section valve	6/2 12 VDC E6238	1
4	RC10780	Sylinteri	Cylinder	63/40-300	1
5	11572	Sylinteri	Cylinder	C-10-50/30-500-A-SS-11-2	1
6	RC01953	Tappi	Pin	25-68	1
7	RC12002	Nivel	Releasing gear		1
8	LP000450	Tappi	Pin	25-112	2
9	10082	Kuusiomutteri, matala	Hexagon Nut	M33x1.5 DIN 936	1
10	22004	Jousisokka	Keen pin	8x40 DIN 1481	3
11	20182	Banjoruuvi	Banjo screw	R 3/8 lyhyt malli	6
12	20183	Banjoruuvi	Banjo screw	Banjo Pultti R 3/8 Pitkä malli	2
13	17031	Kaksoisnippa	Double nipple	R3-8	4
14	17030	Supistusnippa	Double nipple	R3-8_R1-2	1
15	17213	RSI-nippa	Nipple	R3/8U-R3/8S L23mm	2
16	21023	Tiivisterengas	Seal ring	USIT R3/8	25
17	21024	Tiiviste	Seal ring	USIT R1/2	1
18	16501	Letkuasennelma	Hose assembly	06-R2T-750-3/8 banjo-3/8 banjo	2
19	16583	Letkuasennelma	Hose assembly	06-R2T-700-3/8 banjo-3/8S90	2
20	16675	Letkuasennelma	Hose assembly	06-R2T-2530-3/8 banjo-3/8S90	1
21	16676	Letkuasennelma	Hose assembly	06-R2T-1930-3/8 banjo-3/8S90	1
22	RC11632	Letkuseti	Hose assembly	AA360Z 6/2, 6kpl	1

FMG Oy
Levytie 4
74510 Iisalmi
Tel 020 1984 020

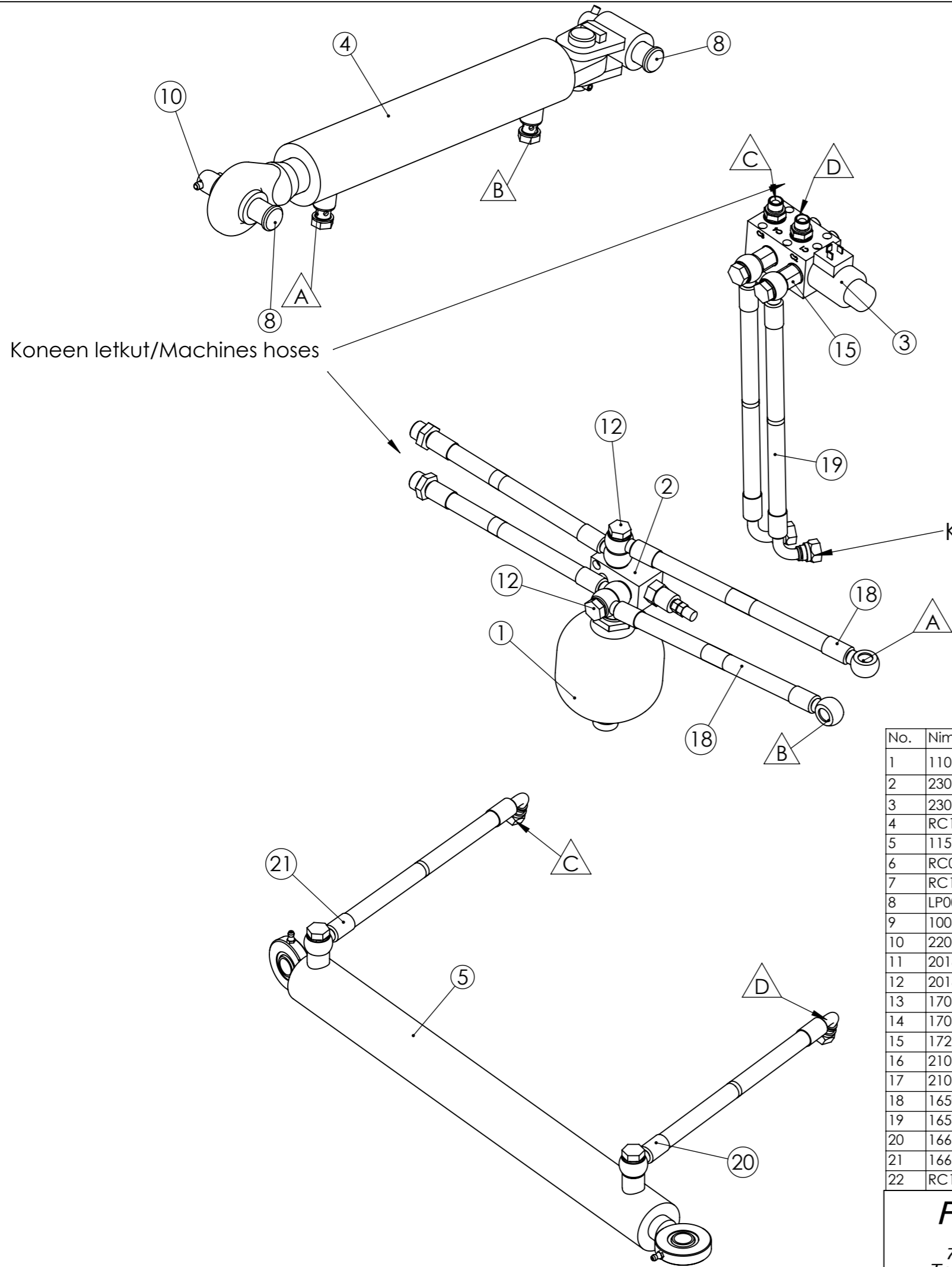
Hydraulic shock absorber
Hydraulinen iskunvaimennin
AA360Z 6/2, 12 V

Piir no
RC11630

Rev

Korvaa

Korvattu



No.	Nimike	Nimitys	Description	Dimension	pcs
1	11015	Paineakku	Accumulator	SBO210-0,75E1_U-210AK050 0,75l 50 bar	1
2	23061	Paineenrajoitusventtiili	Pressure relief valve	V0700 VMP 3/8 110 bar	1
3	23010	Valintaventtiili	Section valve	6/2 24 VDC E6238	1
4	RC10780	Sylinteri	Cylinder	63/40-300	1
5	11572	Sylinteri	Cylinder	C-10-50/30-500-A-SS-11-2	1
6	RC01953	Tappi	Pin	25-68	1
7	RC12002	Nivel	Releasing gear		1
8	LP000450	Tappi	Pin	25-112	2
9	10082	Kuusiomutteri, matala	Hexagon Nut	M33x1.5 DIN 936	1
10	22004	Jousisokka	Keen pin	8x40 DIN 1481	3
11	20182	Banjoruuvi	Banjo screw	R 3/8 lyhyt malli	6
12	20183	Banjoruuvi	Banjo screw	Banjo Pultti R 3/8 Pitkä malli	2
13	17031	Kaksoisnippa	Double nipple	R3-8	4
14	17030	Supistusnippa	Double nipple	R3-8_R1-2	1
15	17213	RSI-nippa	Nipple	R3/8U-R3/8S L23mm	2
16	21023	Tiivisterengas	Seal ring	USIT R3/8	25
17	21024	Tiiviste	Seal ring	USIT R1/2	1
18	16501	Letkuasennelma	Hose assembly	06-R2T-750-3/8 banjo-3/8 banjo	2
19	16583	Letkuasennelma	Hose assembly	06-R2T-700-3/8 banjo-3/8S90	2
20	16675	Letkuasennelma	Hose assembly	06-R2T-2530-3/8 banjo-3/8S90	1
21	16676	Letkuasennelma	Hose assembly	06-R2T-1930-3/8 banjo-3/8S90	1
22	RC11632	Letkuseti	Hose assembly	AA360Z 6/2, 6kpl	1

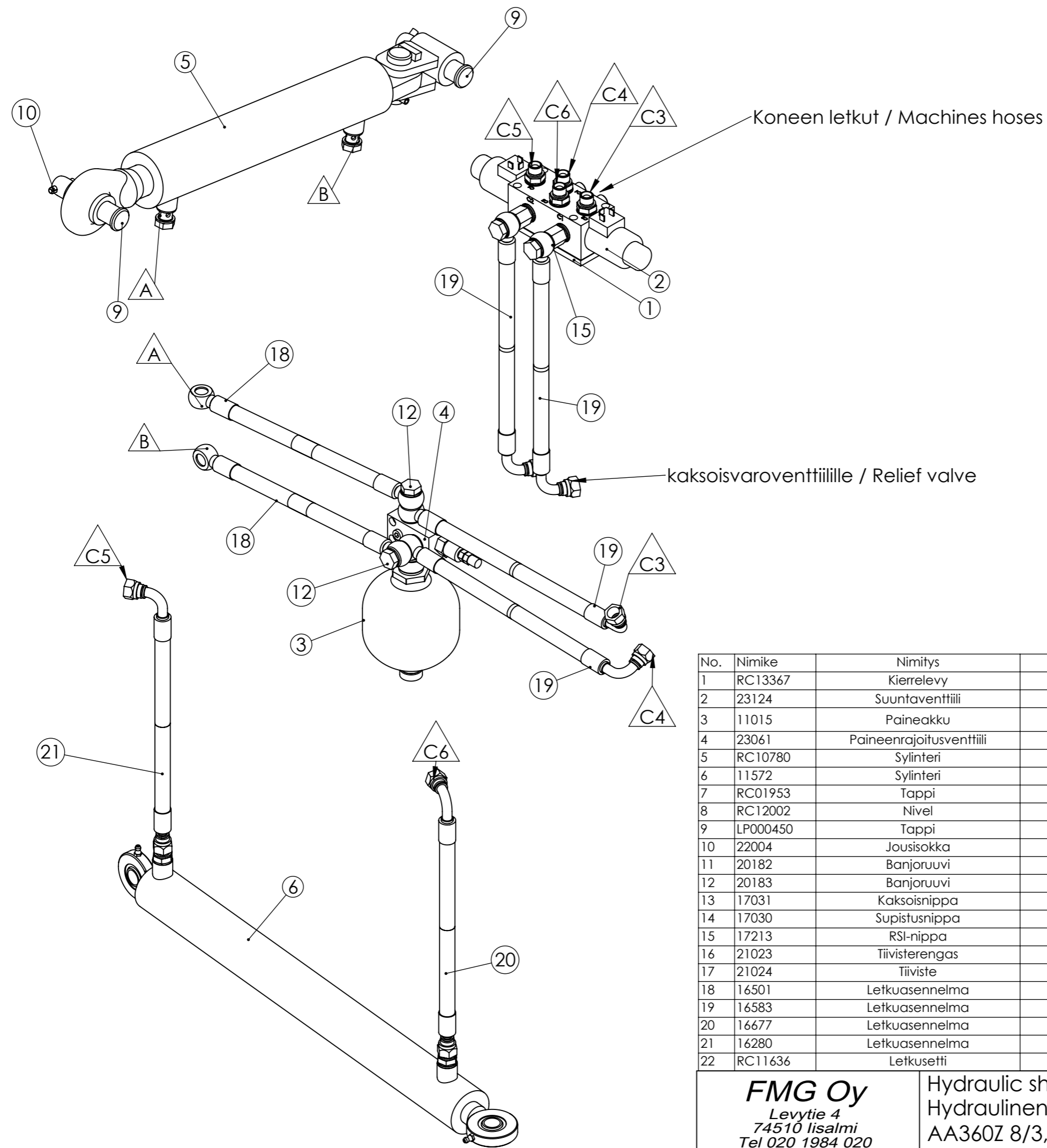
FMG Oy
 Levytie 4
 74510 Iisalmi
 Tel 020 1984 020

Hydraulic shock absorber
 Hydraulinen iskunvaimennin
 AA360Z 6/2, 24 V

Piir no
RC11633

Rev

Korvaa Korvattu



No.	Nimike	Nimitys	Description	Dimension	pcs
1	RC13367	Kierrelevy	Plate	8x60x127	1
2	23124	Suuntaventtiili	Section valve	8/3 12 VDC E8338	1
3	11015	Paineakku	Accumulator	SBO210-0,75E1_U-210AK050 0,75l 50 bar	1
4	23061	Paineenrajoitusventtiili	Pressure relief valve	V0700 VMP 3/8 110 bar	1
5	RC10780	Sylinteri	Cylinder	63/40-300	1
6	11572	Sylinteri	Cylinder	C-10-50/30-500-A-SS-11-2	1
7	RC01953	Tappi	Pin	25-68	1
8	RC12002	Nivel	Releasing gear		1
9	LP000450	Tappi	Pin	25-112	2
10	22004	Jousisokka	Keen pin	8x40 DIN 1481	3
11	20182	Banjoruuvi	Banjo screw	R 3/8 lyhyt malli	4
12	20183	Banjoruuvi	Banjo screw	Banjo Pultti R 3/8 Pitkä malli	2
13	17031	Kaksoisnippa	Double nipple	R3-8	8
14	17030	Supistusnippa	Double nipple	R3-8_R1-2	1
15	17213	RSI-nippa	Nipple	R3/8U-R3/8S L23mm	2
16	21023	Tiivisterengas	Seal ring	USIT R3/8	25
17	21024	Tiiviste	Seal ring	USIT R1/2	1
18	16501	Letkuasennelma	Hose assembly	06-R2T-750-3/8 banjo-3/8 banjo	2
19	16583	Letkuasennelma	Hose assembly	06-R2T-700-3/8 banjo-3/8S90	4
20	16677	Letkuasennelma	Hose assembly	06-R2T-2630-3/8S-3/8S90	1
21	16280	Letkuasennelma	Hose assembly	06-R2T-2200-3/8S-3/8S90	1
22	RC11636	Letkuseti	Hose assembly	AA360Z 8/3 8kpl	1

FMG Oy
Levytie 4
74510 Iisalmi
Tel 020 1984 020

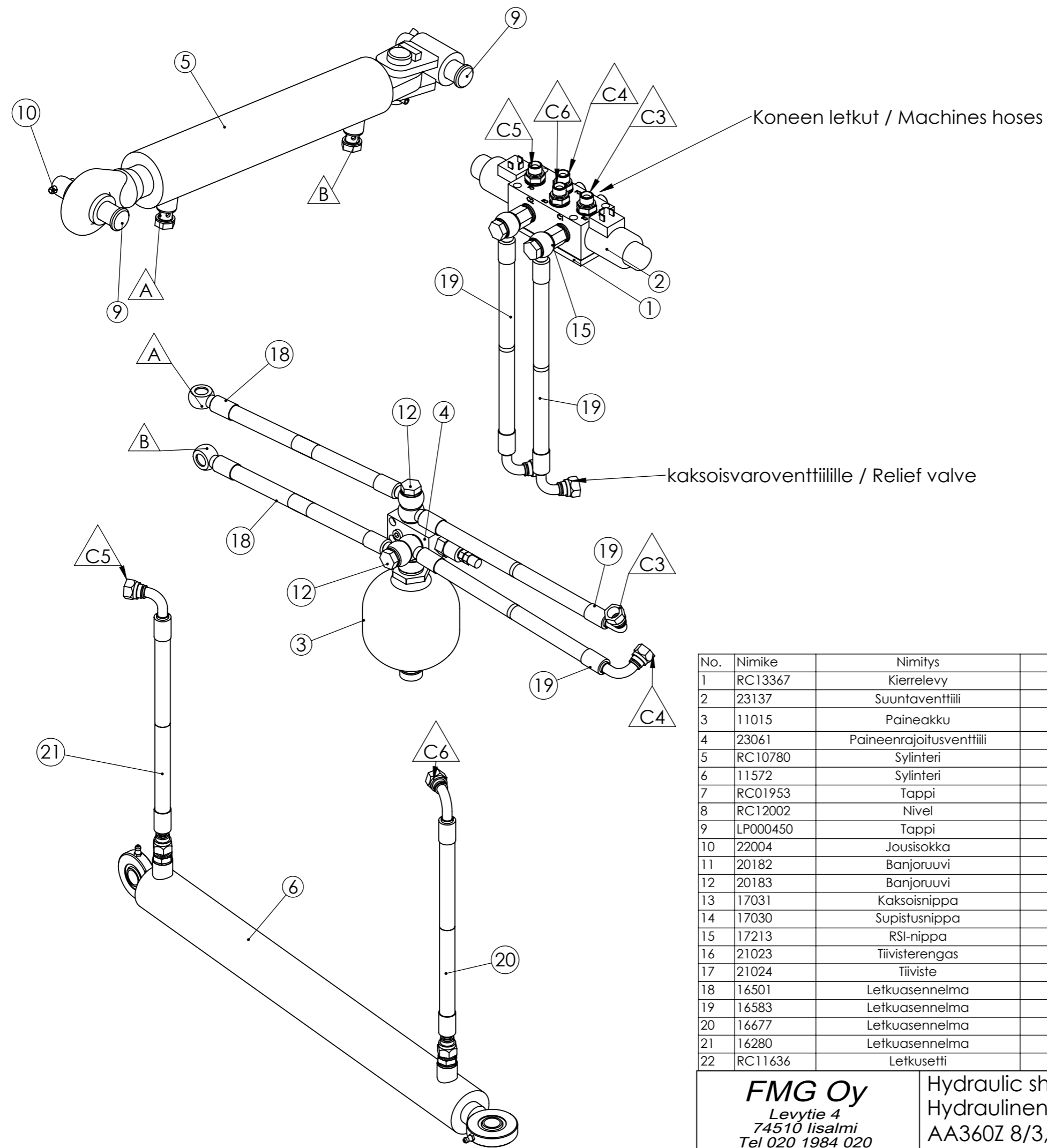
Hydraulic shock absorber
Hydraulinen iskunvaimennin
AA360Z 8/3, 12 V

Piir no
RC11635

Rev

Korvaa

Korvattu



No.	Nimike	Nimitys	Description	Dimension	pcs
1	RC13367	Kierrelevy	Plate	8x60x127	1
2	23137	Suuntaventtiili	Section valve	8/3 24 VDC E8338	1
3	11015	Paineakku	Accumulator	SBO210-0,75E1_U-210AK050 0,75l 50 bar	1
4	23061	Paineenrajoitusventtiili	Pressure relief valve	V0700 VMP 3/8 110 bar	1
5	RC10780	Sylinteri	Cylinder	63/40-300	1
6	11572	Sylinteri	Cylinder	C-10-50/30-500-A-SS-11-2	1
7	RC01953	Tappi	Pin	25-68	1
8	RC12002	Nivel	Releasing gear		1
9	LP000450	Tappi	Pin	25-112	2
10	22004	Jousisokka	Keen pin	8x40 DIN 1481	3
11	20182	Banjoruuvi	Banjo screw	R 3/8 lyhyt malli	4
12	20183	Banjoruuvi	Banjo screw	Banjo Pultti R 3/8 Pitkä malli	2
13	17031	Kaksoisnippa	Double nipple	R3-8	8
14	17030	Supistusnippa	Double nipple	R3-8_R1-2	1
15	17213	RSI-nippa	Nipple	R3/8U-R3/8S L23mm	2
16	21023	Tiivisterengas	Seal ring	USIT R3/8	25
17	21024	Tiiviste	Seal ring	USIT R1/2	1
18	16501	Letkuasennelma	Hose assembly	06-R2T-750-3/8 banjo-3/8 banjo	2
19	16583	Letkuasennelma	Hose assembly	06-R2T-700-3/8 banjo-3/8S90	4
20	16677	Letkuasennelma	Hose assembly	06-R2T-2630-3/8S-3/8S90	1
21	16280	Letkuasennelma	Hose assembly	06-R2T-2200-3/8S-3/8S90	1
22	RC11636	Letkuseti	Hose assembly	AA360Z 8/3 8kpl	1

FMG Oy
Levytie 4
74510 Iisalmi
Tel 020 1984 020

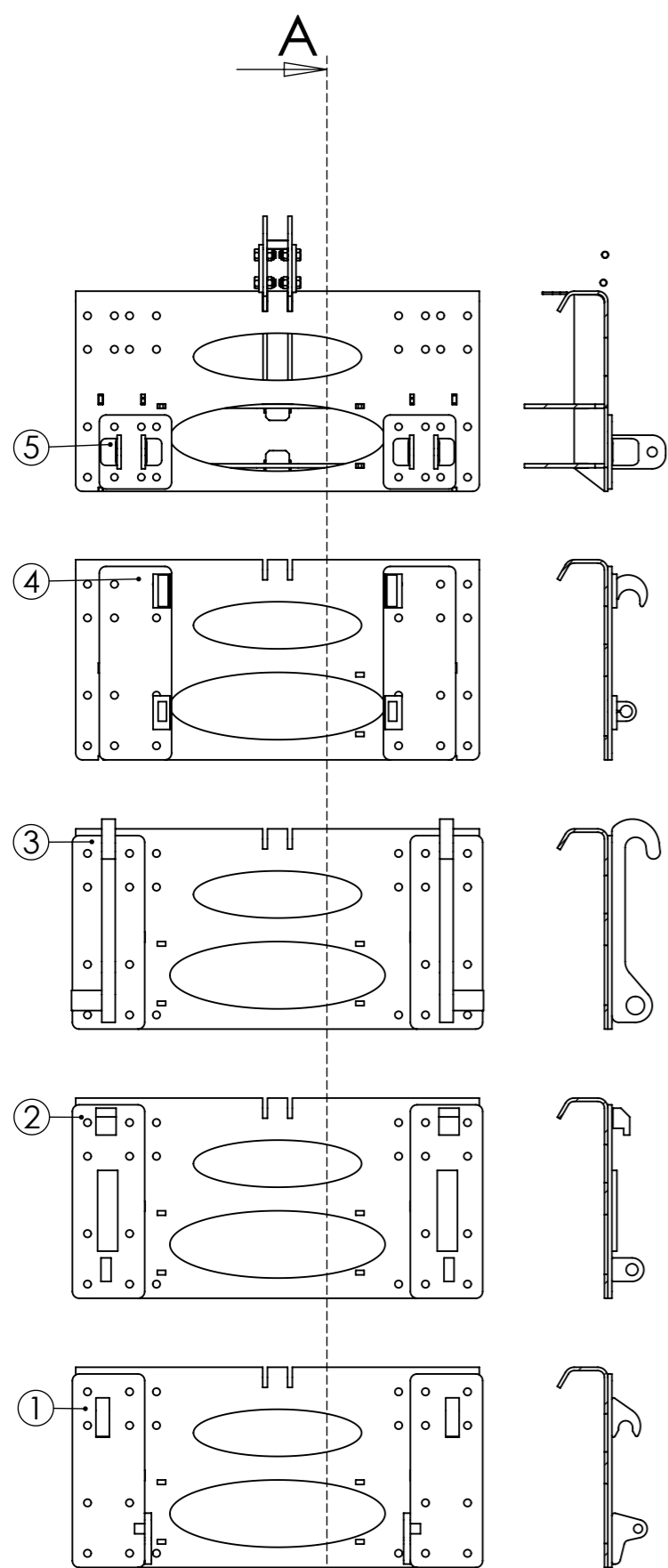
Hydraulic shock absorber
Hydraulinen iskunvaimennin
AA360Z 8/3, 24 V

Piir no
RC11637

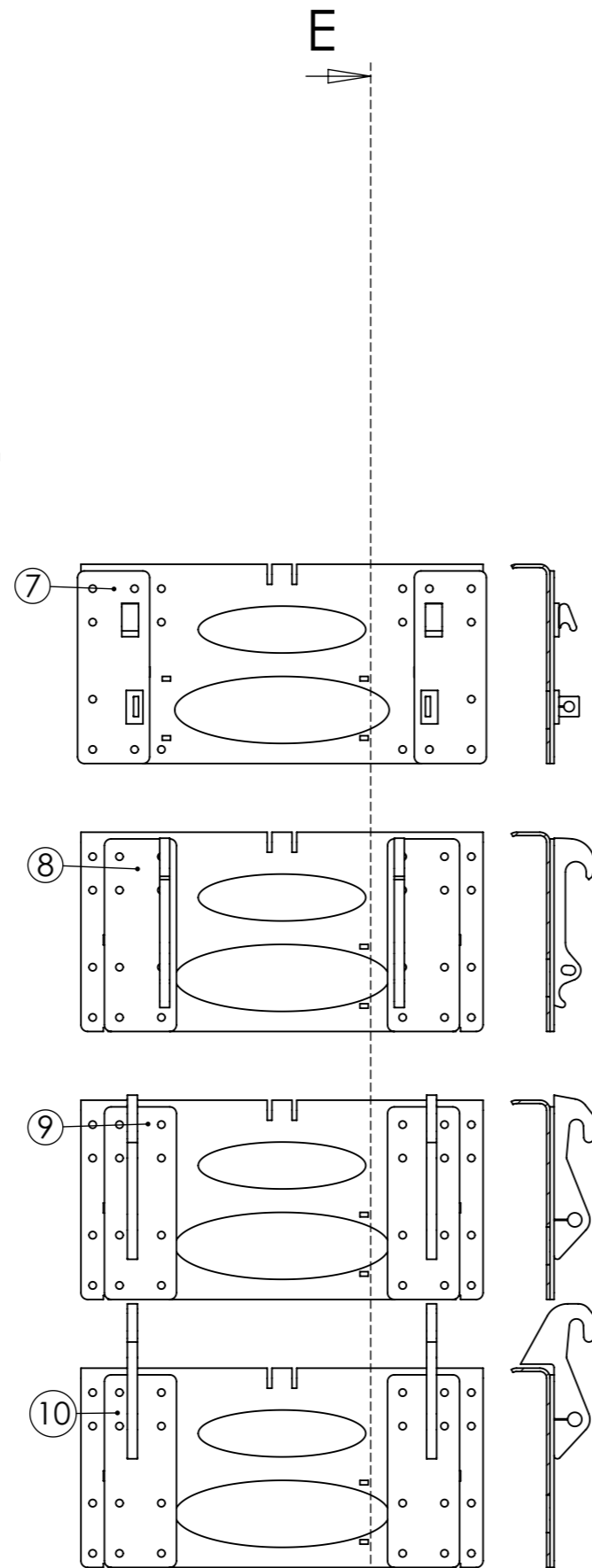
Rev

Korvaa

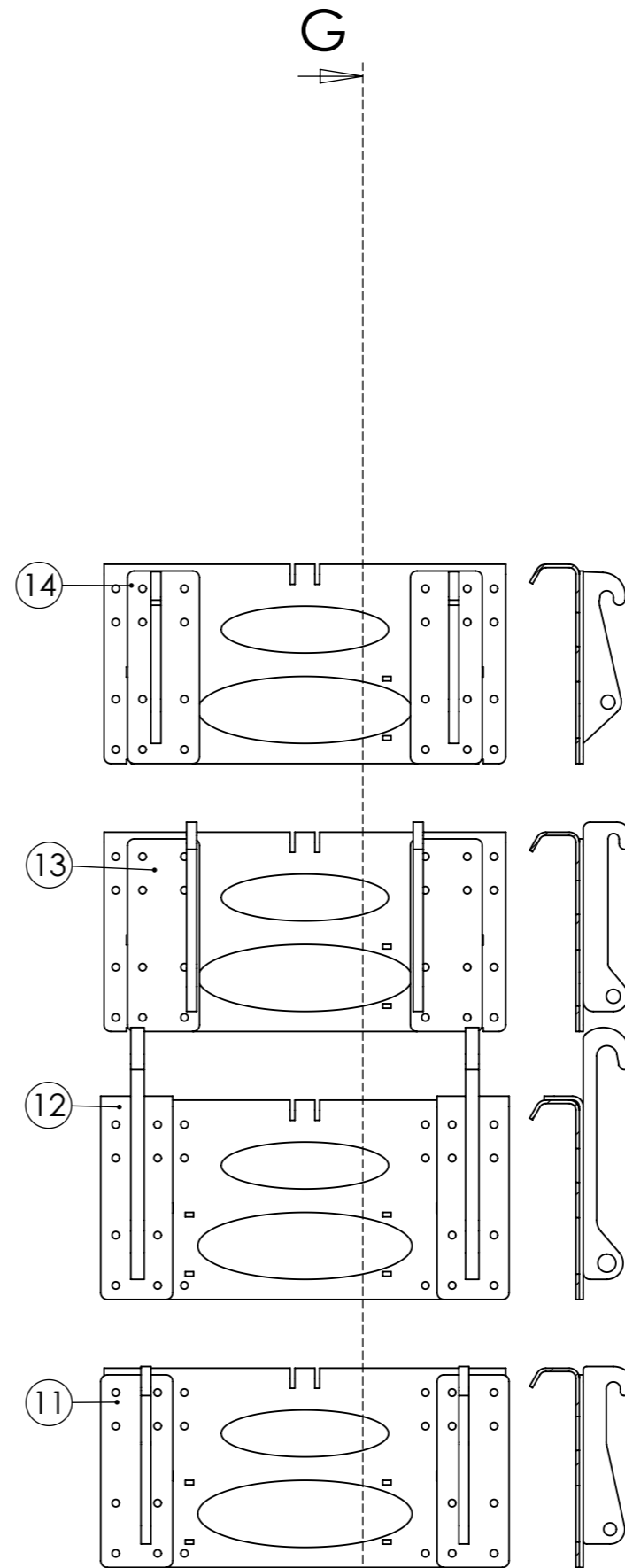
Korvattu



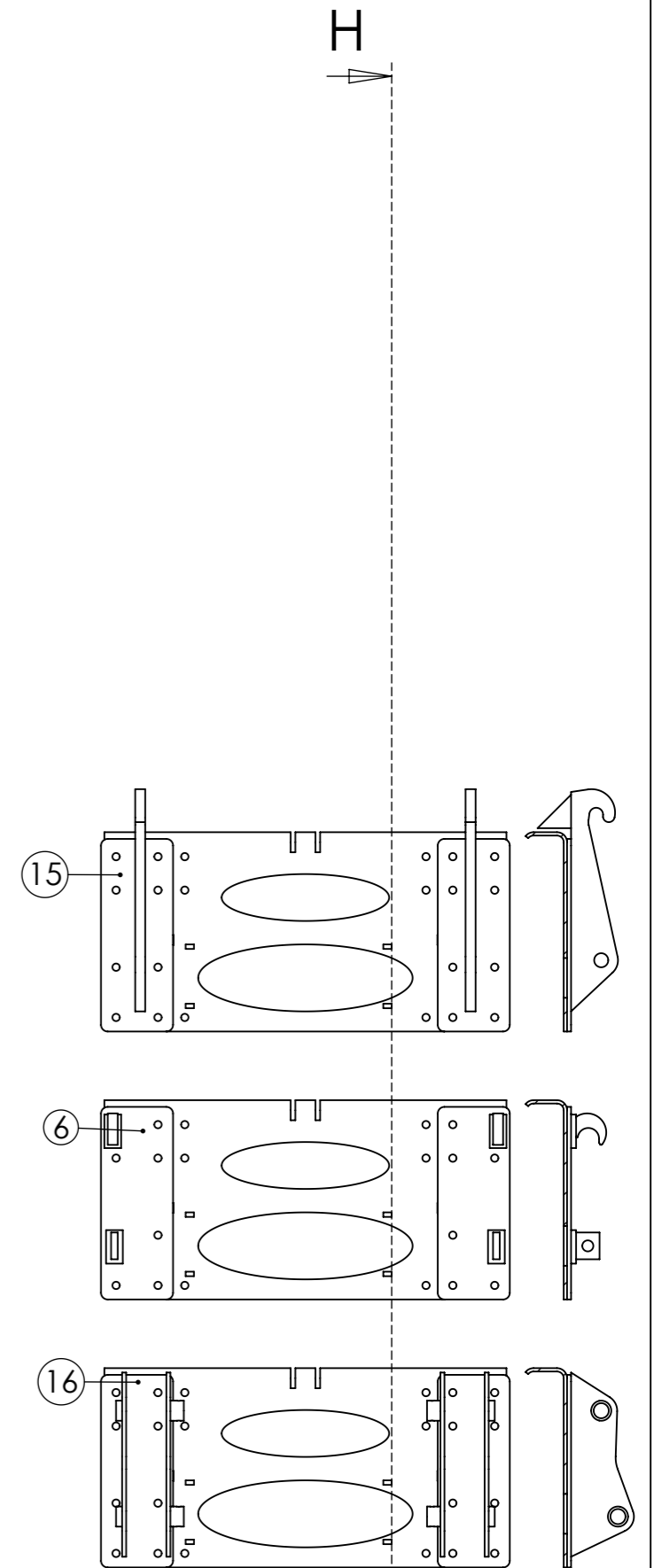
SECTION A-A



SECTION E-E



SECTION G-G



SECTION H-H

FMG Oy
 Levytie 4
 74510 Iisalmi
 Tel 020 1984 020

Adapters
 Sovitteet
 Ruuvikiinnitteiset

Piir no
RC13725

Rev

Korvaa

Korvattu

No.	Nimike	Nimitys	Description	Dimension	pcs
1	RC13610	Sovitteet	Adapters	Euro	1
2	RC13611	Sovitteet	Adapters	VL	1
3	RC13612	Sovitteet	Adapters	Kunta	1
4	RC13613	Sovitteet	Adapters	Isme	1
5	RC13614	Sovitteet	Adapters	3-Piste	1
6	RC13615	Sovitteet	Adapters	Pehtoori	1
7	RC13616	Sovitteet	Adapters	Pikavik	1
8	RC13617	Sovitteet	Adapters	Trima	1
9	RC13618	Sovitteet	Adapters	Kramer 380/480	1
10	RC13619	Sovitteet	Adapters	Kramer 680	1
11	RC13620	Sovitteet	Adapters	Gjerstad	1
12	RC13621	Sovitteet	Adapters	VolvoBM	1
13	RC13622	Sovitteet	Adapters	Volvo L20	1
14	RC13623	Sovitteet	Adapters	Volvo L30	1
15	RC13624	Sovitteet	Adapters	Volvo L40	1
16	RC13625	Sovitteet	Adapters	JCB4CX	1

FMG Oy
Levytie 4
74510 Iisalmi
Tel 020 1984 020

Adapters
Sovitteet
Ruuvikiinnitteiset

Piir nro.

RC13725

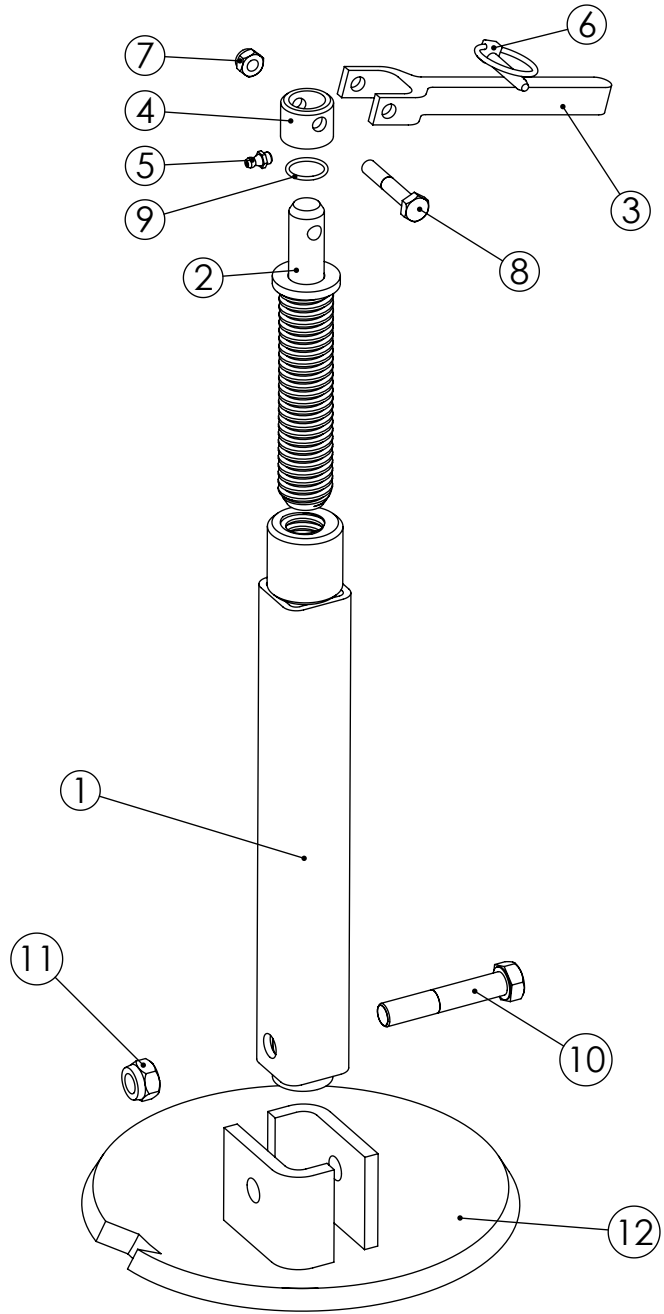
Rev

Korvaa

Korvattu

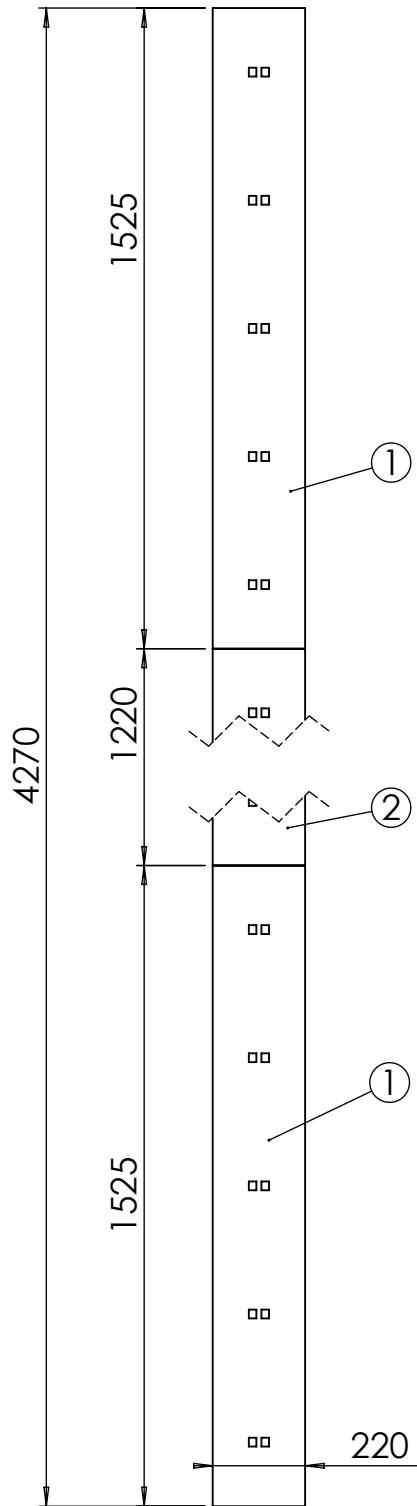
THIS DRAWING IS THE CONFIDENTIAL PROPERTY OF LLP FARM MACHINERY GROUP OY. WITHOUT WHOSE PRIOR WRITTEN CONSENT IT MUST NOT BE USED, COPIED OR COMMUNICATED TO OTHERS, WHOLLY OR IN PART. TÄMÄ PIIRUSTUS ON LLP FARM MACHINERY GROUP OY:N OMISTUUTTA. SITA EI SAA KÄYTTÄÄ, KOPIOIDA EIKÄ SITÄ SAA VALITTAA KOKONAAN TAI OSITTAIN KOLMANNELLE OSAPUOLELLE ILMAN OMIKSTAJAN KIRJALLISTA LUPAA.

Pvm	Nimi	Muutos	Sijainti	Merkki
-----	------	--------	----------	--------



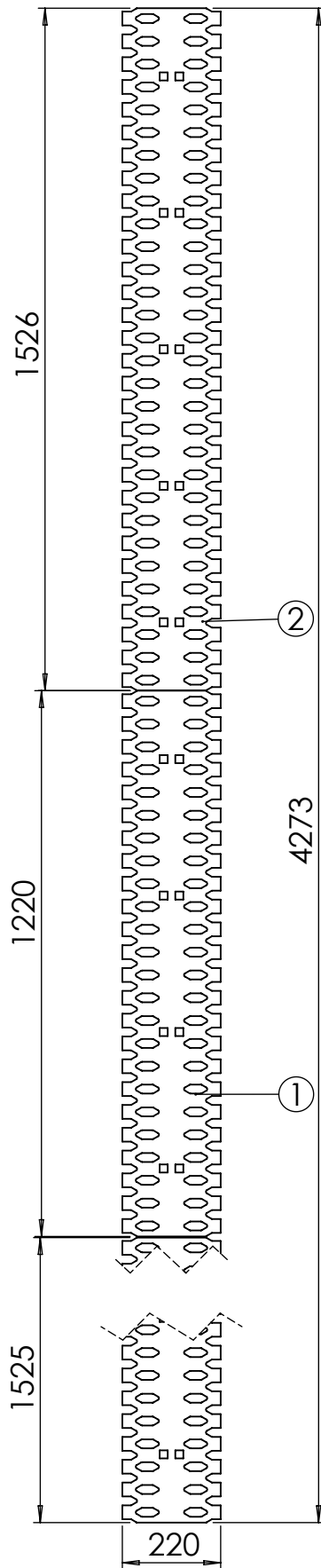
No.	Nimike	Nimitys	Description	Dimension	pcs
1	RC14943	Tassun putki	Support wheel frame	TR36-420	1
2	RC14944	Kierretanko	Screw thread bar	TR36-225	1
3	RC14981	Levy	Plate	20x48x195	1
4	RC14984	Holkki	Sleeve	35/24-28	1
5	17010	Rasvanippa	Grease nipple	M8x1.25	1
6	22050	Rengassokka	Keen pin	ZNC 8,0	1
7	10028	Lukitusmutteri	Lock nut	M10 DIN 985	1
8	20202	Kuusioruuvi	Hex screw	M10x60 DIN 931	1
9	21182	O-rengas	O-ring	23,3X2,4 NBR70	1
10	20078	Kuusioruuvi	Hex screw	M16x90 DIN 931	1
11	10033	Lukitusmutteri	Lock nut	M16 DIN 985	1
12	LP000210	Jalas, pyöreä	Support		1

Valmiste	Massa Yht. 14.52 kg		Suhde 1:5	Suunn. VÄR 06.05.2015
Liitty	Lastuamistoleranssit SFS 4011 - Keski	Hitsatut rakenteet SFS3393 - B	A4	Tarkistuspvm. Hyväksyjä
FMG Oy Levytie 4 74510 Iisalmi Tel 020 1984 020		Säätöjalka TR36		Piir nro. RC14986 Korvaa Korvattu



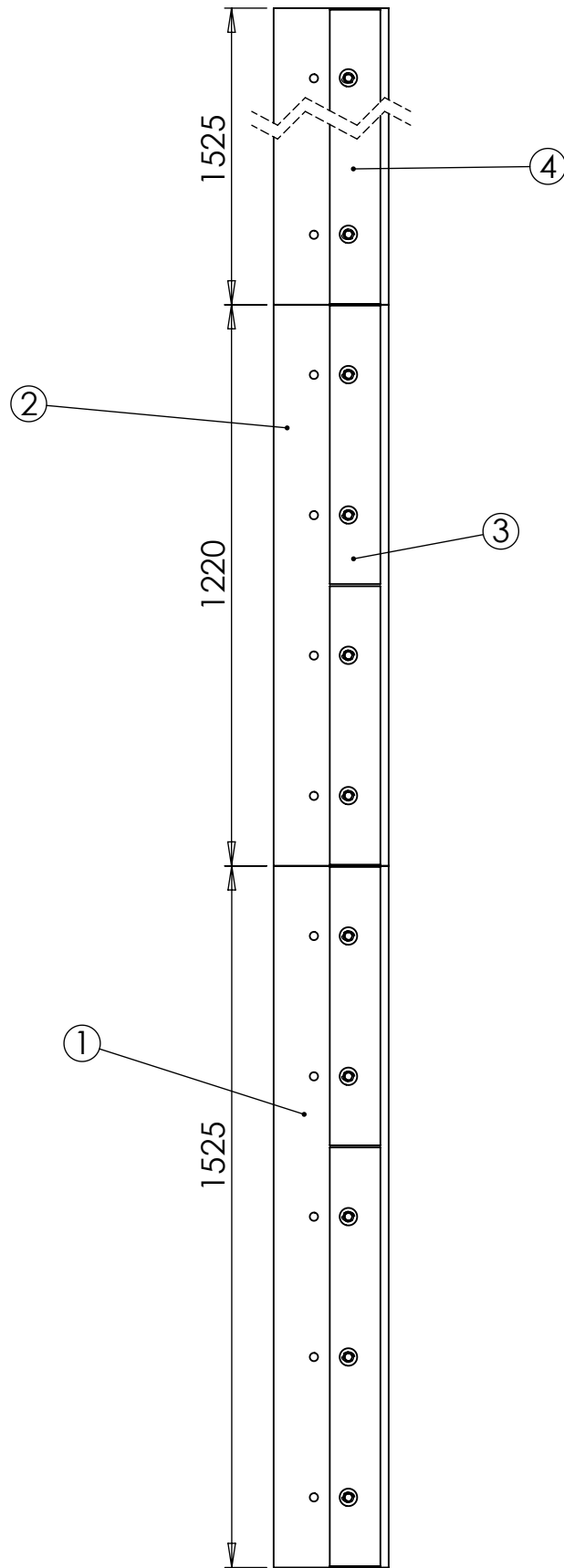
Pos	Item	Nimitys	Description	Qty
1	13116	Tasaterä	Road blade	2
2	13115	Tasaterä	Road blade	1

FMG Oy Levytie 4 74510 Iisalmi Tel 020 1984 020	Evenblade Tasaterä 420	Piir nro. RC10963	Rev
		Korvaa	Korvattu



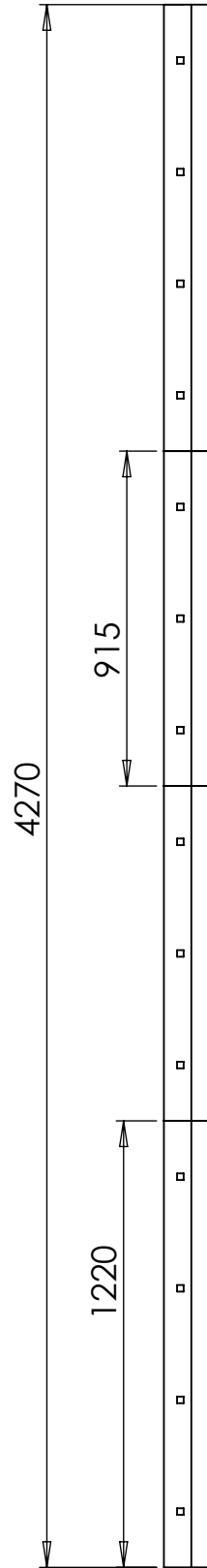
Pos	Item	Nimitys	Description	Qty
1	13121	Reikäterä	Road blade	1
2	13122	Reikäterä	Road blade	2

FMG Oy Levytie 4 74510 Iisalmi Tel 020 1984 020	Road blade Verkkoterä 420	Piir nro.	RC11128	Rev
		Korvaa		Korvattu



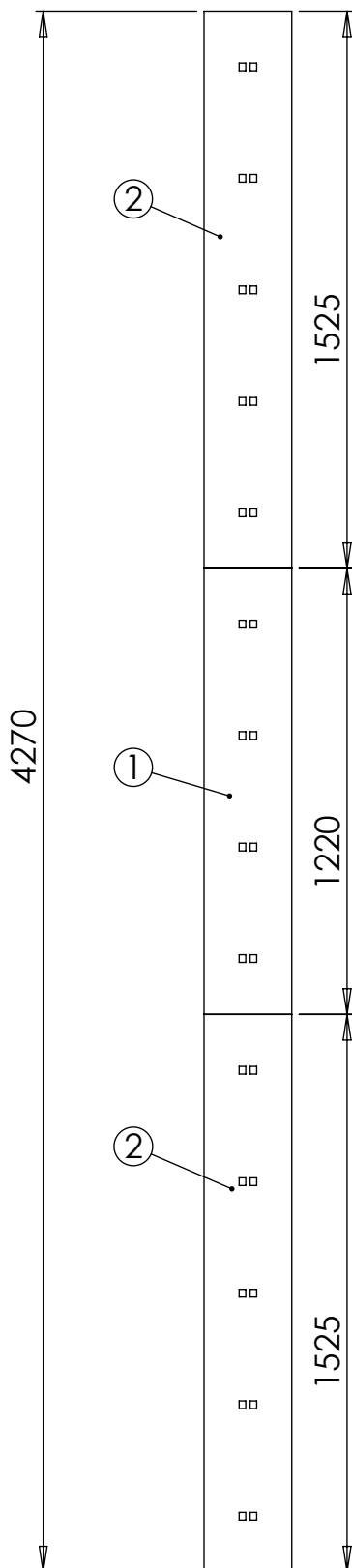
Pos	Item	Nimitys	Description	Qty
1	13091	Kumiterä	Rubber blade	2
2	13092	Kumiterä	Rubber blade	1
3	RC14895	Kulutuslevy	Wear plate	4
4	RC14896	Kulutuslevy	Wear plate	2
5	20243	Lukkoruuvi	Lock screw	14

FMG Oy Levytie 4 74510 Iisalmi Tel 020 1984 020	Rubber blade Kumiterä 420	Piir nro.	Rev
		RC12887	A
		Korvaa	Korvattu



Pos	Item	Nimitys	Description	Qty
1	13088	Kovametallitasaterä	Road blade	2
2	13089	Kovametallitasaterä	Road blade	2

FMG Oy Levytie 4 74510 Iisalmi Tel 020 1984 020	Kovametallitasaterät 420	Piir nro.	Rev
		RC12889	
		Korvaa	Korvattu



Osa	Nimike	Nimitys	Kuvaus	Laatu	kpl
1	13042	Kumireikäterä	11x240x1220		1
2	13043	Kumireikäterä	11x240x1525		2

FMG Oy
 Levytie 4
 74510 Iisalmi
 Tel 020 1984 020

Kumireikäterät
 420

Piir nro.

RC12890

Rev

Korvaa

Korvattu