

| No. | Nimike  | Nimitys             | Description             | Dimension                                | pcs |
|-----|---------|---------------------|-------------------------|--|-----|
| 1   | RC21197 | Siipi               | Plough                  | AA330                                    | 1   |
| 2   | RC07303 | Kulutustappi        | Wear pin                | D50-200                                  | 1   |
| 3   | RC21203 | Visiiri             | Visor                   | 5x300x2680                               | 1   |
| 4   | RC12468 | Kilpi               | Label                   | FMG, 70x250                              | 1   |
| 5   | 20280   | Kuusiokoloruuvi     | Allen screw             | M16x45 DIN 912 8,8                       | 2   |
| 6   | 20247   | Kuusiolaippamutteri | Hexagon Nut with Flange | M16 ZN 6926/8                            | 11  |
| 7   | 10033   | Lukitusmutteri      | Lock nut                | M16 DIN 985                              | 2   |
| 8   | 20115   | Lukkoruuvi          | Lock screw              | M16x50 DIN603                            | 11  |
| 9   | 20303   | Kuusioruuvi         | Hex screw               | TAPTITE DIN 7500-D ZN M6X30 DELTA SILVER | 14  |
| 10  | xx      | Korilaatta          | Washer                  | M6x22 DIN440                             | 14  |
| 11  | 10041   | Lukitusmutteri      | Lock nut                | M6 DIN 985                               | 14  |
| 12  | 10006   | Aluslevy            | Washer                  | M16 DIN125 A16                           | 2   |
| 13  | 20249   | Kuusioruuvi         | Hex screw               | M16x30 DIN 933                           | 2   |

**FMG Oy**  
 Levytie 4  
 74510 Iisalmi  
 Tel 020 1984 020

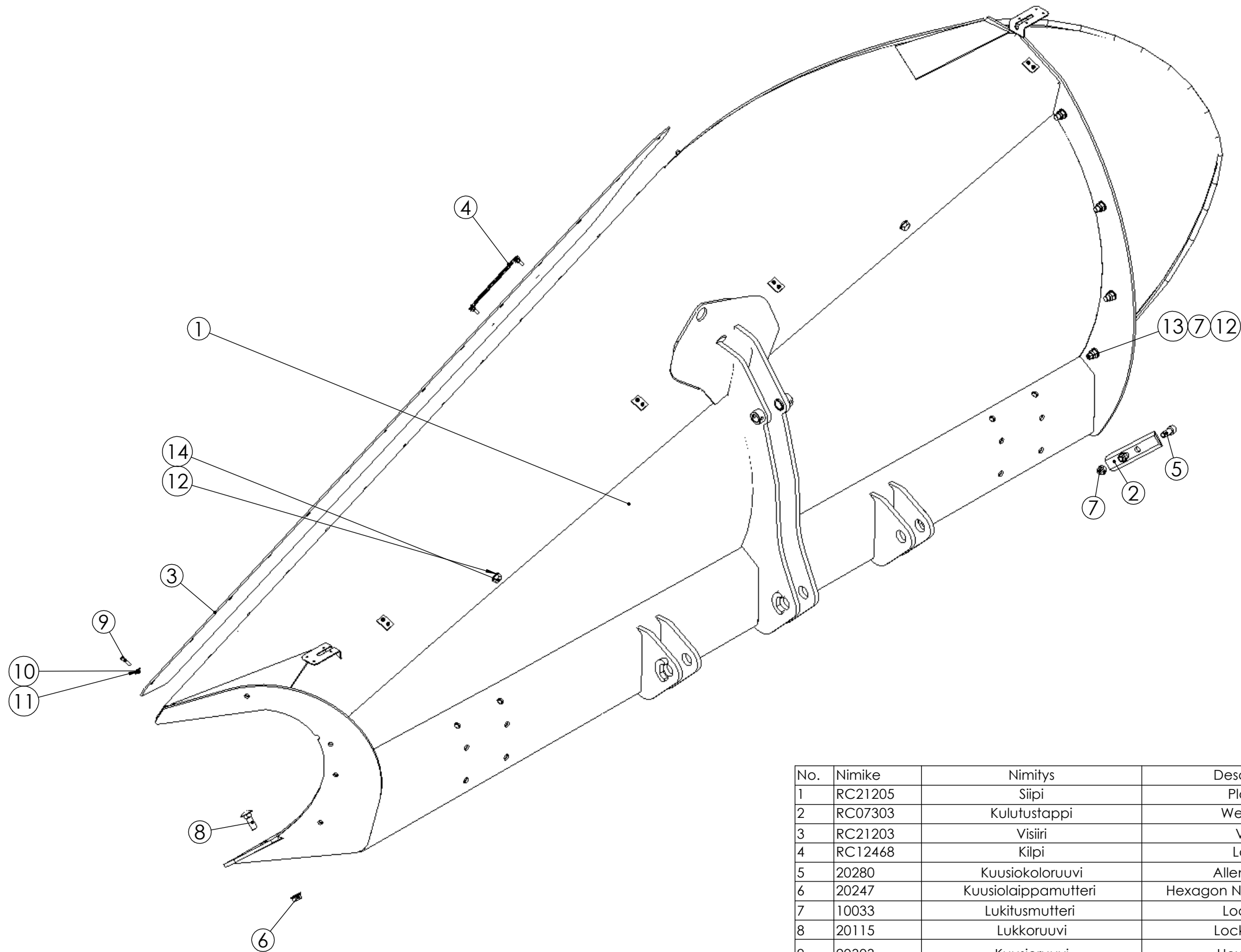
Areal plough  
 Alueaura  
 AA330

Piir no  
**RC21196**

Rev

Korvaa

Korvattu



510 kg

| No. | Nimike  | Nimitys             | Description             | Dimension                                   | pcs |
|-----|---------|---------------------|-------------------------|---|-----|
| 1   | RC21205 | Siipi               | Plough                  | AA330, City                                 | 1   |
| 2   | RC07303 | Kulutustappi        | Wear pin                | D50-200                                     | 1   |
| 3   | RC21203 | Visiiri             | Visor                   | 5x300x2680                                  | 1   |
| 4   | RC12468 | Kilpi               | Label                   | FMG, 70x250                                 | 1   |
| 5   | 20280   | Kuusiokoloruuvi     | Allen screw             | M16x45 DIN 912 8,8                          | 2   |
| 6   | 20247   | Kuusiolaippamutteri | Hexagon Nut with Flange | M16 ZN 6926/8                               | 11  |
| 7   | 10033   | Lukitusmutteri      | Lock nut                | M16 DIN 985                                 | 6   |
| 8   | 20115   | Lukkoruuvi          | Lock screw              | M16x50 DIN603                               | 11  |
| 9   | 20303   | Kuusioruuvi         | Hex screw               | TAPTITE DIN 7500-D ZN M6X30<br>DELTA SILVER | 14  |
| 10  | xx      | Korilaatta          | Washer                  | M6x22 DIN440                                | 14  |
| 11  | 10041   | Lukitusmutteri      | Lock nut                | M6 DIN 985                                  | 14  |
| 12  | 10006   | Aluslevy            | Washer                  | M16 DIN125 A16                              | 12  |
| 13  | 20072   | Kuusioruuvi         | Hex screw               | M16x50 DIN 933                              | 6   |
| 14  | 20249   | Kuusioruuvi         | Hex screw               | M16x30 DIN 933                              | 2   |

**FMG Oy**  
Levytie 4  
74510 Iisalmi  
Tel 020 1984 020

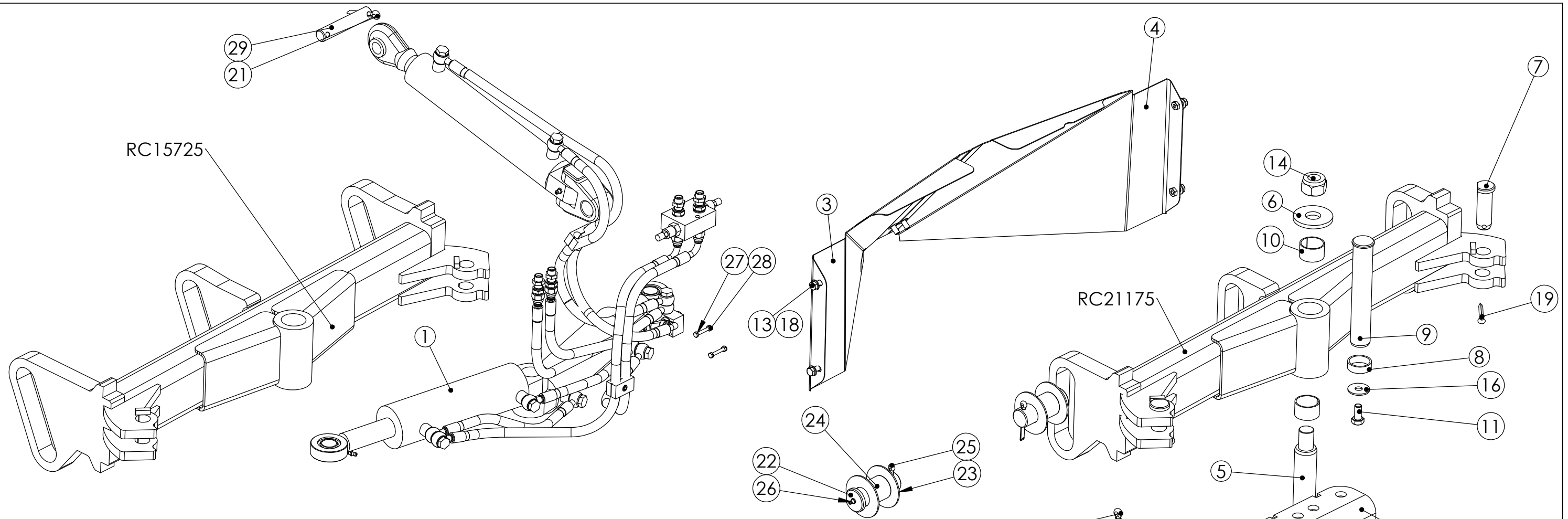
Areal plough  
Alueaura  
AA330, City

Piir no  
**RC21204**

Rev

Korvaa

Korvattu



| No. | Nimike   | Nimitys        | Description     | Dimension         | pcs |
|-----|----------|----------------|-----------------|-------------------|-----|
| 1   | RC21160  | Hydrauliikka   | Hydraulics      | Kääntölaite       | 1   |
| 2   | RC21164  | Soviterunko    | Adapter body    | AA-PA             | 1   |
| 3   | RC15922  | Suoja          | Protection      | vasen             | 1   |
| 4   | RC15923  | Suoja          | Protection      | oikea             | 1   |
| 5   | LP000350 | Tappi          | Pin             | 45-315 M30        | 1   |
| 6   | 310065   | Aluslevy       | Washer          | 80/31-8           | 1   |
| 7   | RC21181  | Tappi          | Pin             | 30-98             | 2   |
| 8   | RC09445  | Holkki         | Sleeve          | 48,3x3,25-15      | 1   |
| 9   | RC09446  | Tappi          | Pin             | 40-245 M14        | 1   |
| 10  | 14010    | Liukulaakeri   | Sliding bearing | 50x45-30          | 2   |
| 11  | 20062    | Kuusioruuvi    | Hex screw       | M14x30 DIN 933    | 1   |
| 12  | 20214    | Kuusioruuvi    | Hex screw       | M20x50 DIN 933    | 16  |
| 13  | 20042    | Kuusioruuvi    | Hex screw       | M10x20 DIN 933    | 8   |
| 14  | 10039    | Lukitusmutteri | Lock nut        | M30 DIN 985       | 1   |
| 15  | 10035    | Lukitusmutteri | Lock nut        | M20 DIN 985       | 16  |
| 16  | 10083    | Korilaatta     | Washer          | M14x44 DIN9021 ZN | 1   |
| 17  | 10009    | Aluslevy       | Washer          | M20 DIN125 A20    | 16  |
| 18  | 10002    | Aluslevy       | Washer          | M10 DIN125 A10    | 8   |
| 19  | 22031    | Haarasokka     | Split pin       | 8x50 DIN 94 ZN    | 2   |
| 20  | RC21168  | Tappi          | Pin             | 32,3              | 1   |
| 21  | 22071    | Haarasokka     | Split pin       | 10x63 ZN DIN94    | 2   |
| 22  | RC00275  | Tappi          | Pin             | 40-118            | 3   |
| 23  | RC21178  | Painelevy      | Bearing         | 90/41-3           | 6   |
| 24  | RC21179  | Holkki         | Sleeve          | 49/40-56          | 3   |
| 25  | 22032    | Haarasokka     | Split pin       | 8x71 DIN 94 ZN    | 3   |
| 26  | 17010    | Rasvanippa     | Grease nipple   | M8x1.25           | 3   |
| 27  | 20242    | Kuusioruuvi    | Hex screw       | M6x40 DIN 933     | 2   |
| 28  | 10041    | Lukitusmutteri | Lock nut        | M6 DIN 985        | 2   |
| 29  | RC21169  | Tappi          | Pin             | 25,4-140          | 1   |

**FMG Oy**  
 Levytie 4  
 74510 Iisalmi  
 Tel 020 1984 020

Slewing device  
 Kääntölaite  
 45/41

Piir no  
**RC21159**

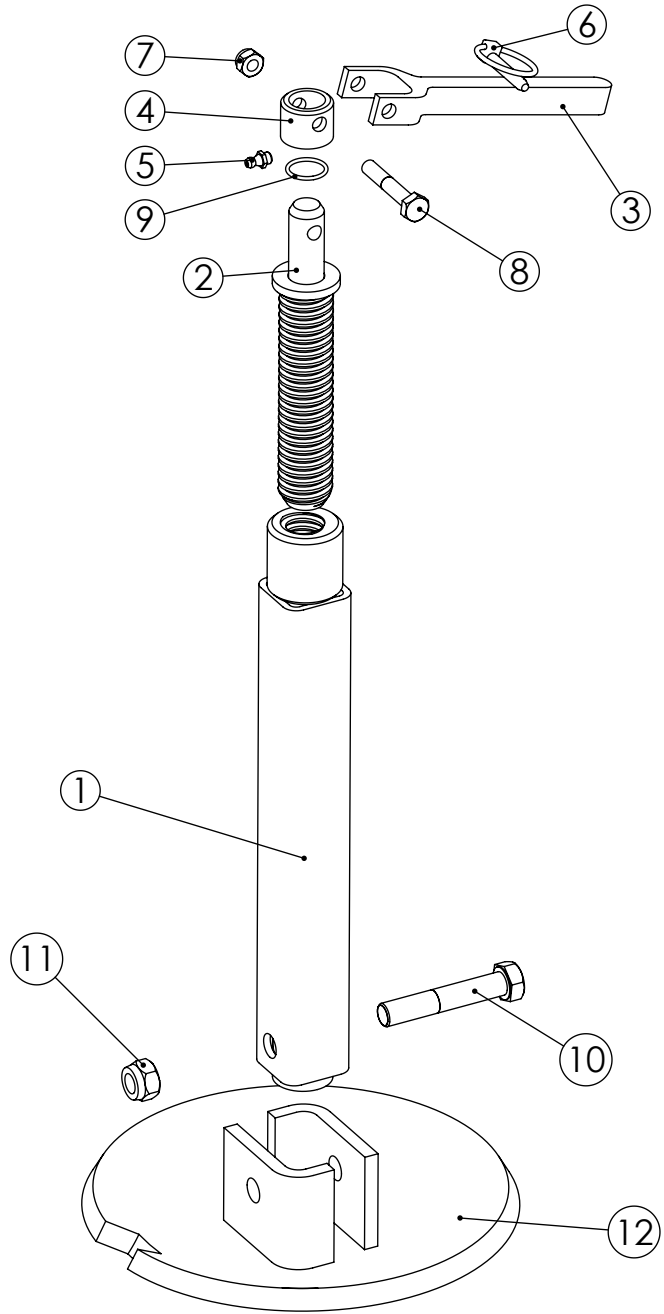
Rev

Korvaa

Korvattu

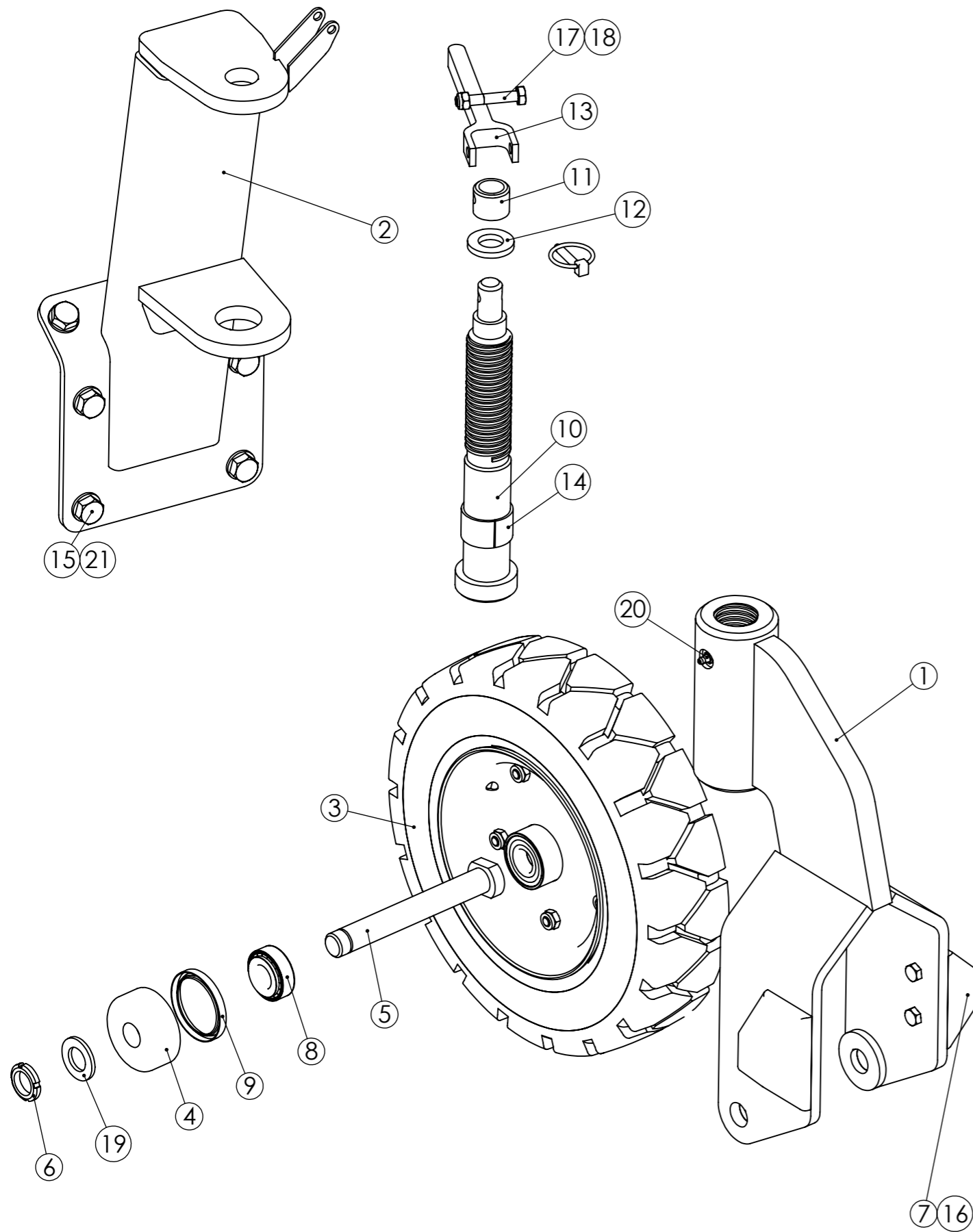
THIS DRAWING IS THE CONFIDENTIAL PROPERTY OF LLP FARM MACHINERY GROUP OY. WITHOUT WHOSE PRIOR WRITTEN CONSENT IT MUST NOT BE USED, COPIED OR COMMUNICATED TO OTHERS, WHOLLY OR IN PART. TÄMÄ PIIRUSTUS ON LLP FARM MACHINERY GROUP OY:N OMISTUUTTA. SITA EI SAA KÄYTTÄÄ, KOPIOIDA EIKÄ SITÄ SAA VALITTAA KOKONAAN TAI OSITTAIN KOLMANNELLE OSAPUOLELLE ILMAN OMIKSTAJAN KIRJALLISTA LUPAA.

|     |      |        |          |        |
|-----|------|--------|----------|--------|
| Pvm | Nimi | Muutos | Sijainti | Merkki |
|-----|------|--------|----------|--------|



| No. | Nimike   | Nimitys        | Description         | Dimension      | pcs |
|-----|----------|----------------|---------------------|----------------|-----|
| 1   | RC14943  | Tassun putki   | Support wheel frame | TR36-420       | 1   |
| 2   | RC14944  | Kierretanko    | Screw thread bar    | TR36-225       | 1   |
| 3   | RC14981  | Levy           | Plate               | 20x48x195      | 1   |
| 4   | RC14984  | Holkki         | Sleeve              | 35/24-28       | 1   |
| 5   | 17010    | Rasvanippa     | Grease nipple       | M8x1.25        | 1   |
| 6   | 22050    | Rengassokka    | Keen pin            | ZNC 8,0        | 1   |
| 7   | 10028    | Lukitusmutteri | Lock nut            | M10 DIN 985    | 1   |
| 8   | 20202    | Kuusioruuvi    | Hex screw           | M10x60 DIN 931 | 1   |
| 9   | 21182    | O-rengas       | O-ring              | 23,3X2,4 NBR70 | 1   |
| 10  | 20078    | Kuusioruuvi    | Hex screw           | M16x90 DIN 931 | 1   |
| 11  | 10033    | Lukitusmutteri | Lock nut            | M16 DIN 985    | 1   |
| 12  | LP000210 | Jalas, pyöreä  | Support             |                | 1   |

|   |                                       |                                  |           |  |
|---|---------------------------------------|----------------------------------|-----------|--|
| Valmiste  | Massa Yht. 14.52 kg                   |                                  | Suhde 1:5 | Suunn. VÄR 06.05.2015                          |
| Liitty  | Lastuamistoleranssit SFS 4011 - Keski | Hitsatut rakenteet SFS3393 - B   | A4        | Tarkistuspvm. Hyväksyjä                        |
| <b>FMG Oy</b><br>Levytie 4<br>74510 Iisalmi<br>Tel 020 1984 020 |                                       | <b>Säätöjalka</b><br><b>TR36</b> |           | Piir nro.<br><b>RC14986</b><br>Korvaa Korvattu |



| Osa | Nimike  | Nimitys              | Kuvaus               | Laatu                  | kpl |
|-----|---------|----------------------|----------------------|------------------------|-----|
| 1   | RC16461 | Runko                |                      |                        | 1   |
| 2   | RC16428 | Teline               | Tukipyörälle         |                        | 1   |
| 3   | 12087   | Umpikumipyörä        | VLE 410K-25-90K      |                        | 1   |
| 4   | RC16240 | Holkki               | 78/25-29             | S355J0 EN10025         | 2   |
| 5   | RC16239 | Tappi                | 25-203 M25x1.5       | Imatra 550 h9 DIN17100 | 1   |
| 6   | 10110   | Akselimutteri        | KM 5 M25X1,5         |                        | 1   |
| 7   | 18011   | Kumivastin           | 105x65x40 KK 2014839 |                        | 2   |
| 8   | 14161   | Kartiorullalaakeri   | 32205 52/25-18       |                        | 2   |
| 9   | 21186   | Säteisakselitiiviste | 72/58-8 DIN 3760     |                        | 2   |
| 10  | RC16429 | Kierretanko          | TR44x7-346           | Imatra 550 h9 DIN17100 | 1   |
| 11  | RC14984 | Holkki               | 35/24-28             | S355J0 EN10025         | 1   |
| 12  | RC10761 | Levy                 | D45/24-6             | S355K2G3 EN10025       | 1   |
| 13  | RC14981 | Levy                 | 20x48x195            | S355K2G3 EN10025       | 1   |
| 14  | 14010   | Liukulaakeri         | 50x45x30             |                        | 1   |
| 15  | 20249   | Kuusioruuvi          | M16x30 DIN 933       |                        | 6   |
| 16  | 20043   | Kuusioruuvi          | M10x25 DIN 933       |                        | 4   |
| 17  | 20202   | Kuusioruuvi          | M10x60 DIN 931       |                        | 1   |
| 18  | 10028   | Lukitusmutteri       | M10 DIN 985          |                        | 1   |
| 19  | 10010   | Aluslevy             | M24 DIN125 A24       |                        | 1   |
| 20  | 17010   | Rasvanippa           | M8x1.25              |                        | 1   |
| 21  | 10006   | Aluslevy             | M16 DIN125 A16       |                        | 6   |
| 22  | 22050   | Rengassokka          | ZNC 8,0              |                        | 1   |

|     |            |     |        |
|-----|------------|-----|--------|
| A   | 27.03.2017 | VÄR |        |
| Rev | Pvm        |     | Muutos |

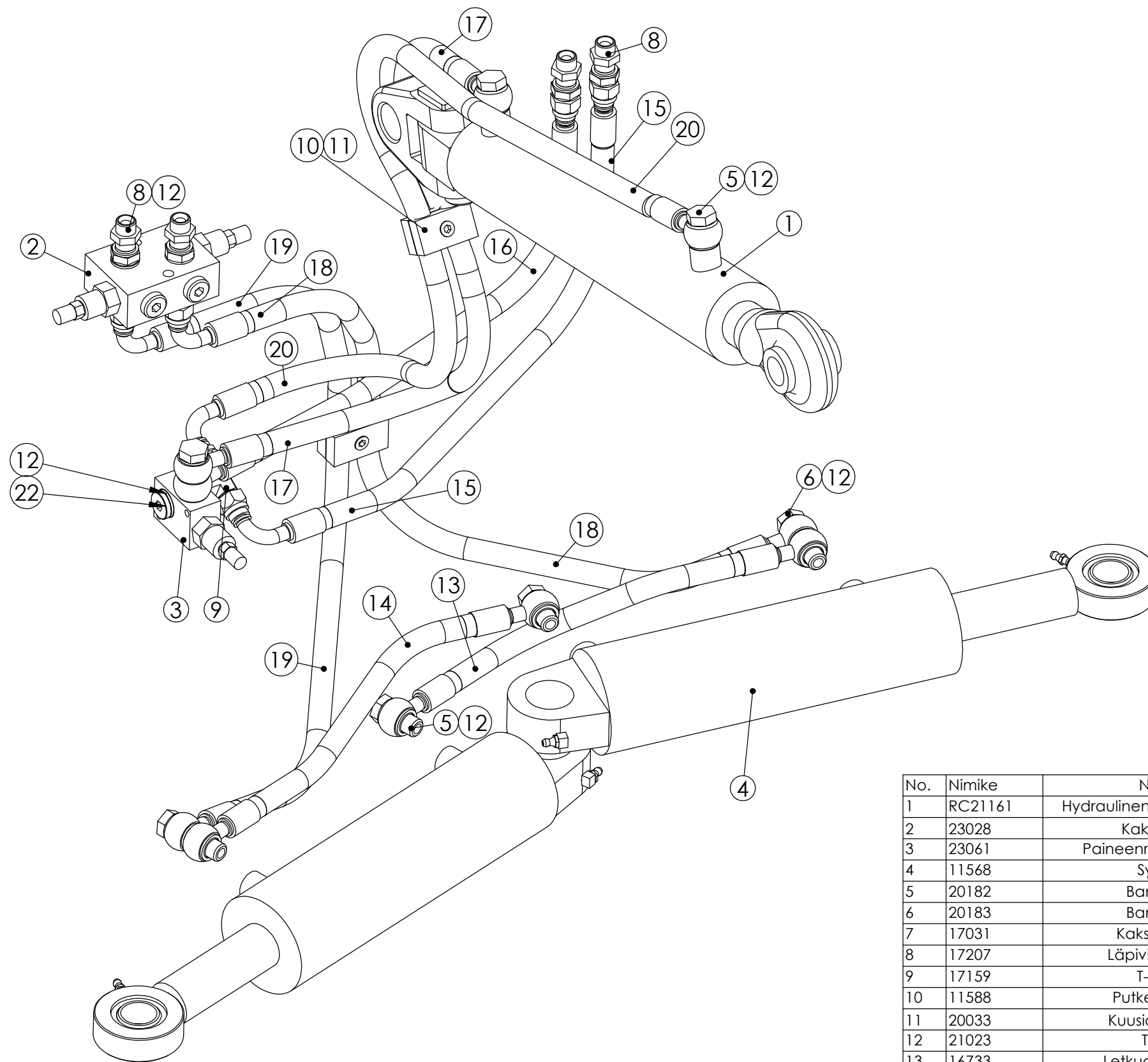
**FMG Oy**  
 Levytie 4  
 74510 Iisalmi  
 Tel 020 1984 020

Tukipyörä

Piir no  
**RC16426**

Rev  
**A**

Des: VÄR Acc:



| No. | Nimike  | Nimitys                    | Description              | Dimension                      | pcs |
|-----|---------|----------------------------|--------------------------|--------------------------------|-----|
| 1   | RC21161 | Hydraulinen iskunvaimennin | Hydraulic shock absorber |                                | 1   |
| 2   | 23028   | Kaksoisvaro                | Relief valve             | VMPDI 3/8 130 bar              | 1   |
| 3   | 23061   | Paineenrajoitusventtiili   | Pressure relief valve    | V0700 VMP 3/8 110 bar          | 1   |
| 4   | 11568   | Sylinteri                  | Cylinder                 | 80/40-200 GE30                 | 2   |
| 5   | 20182   | Banjoruuvi                 | Banjo screw              | R 3/8 lyhyt malli              | 4   |
| 6   | 20183   | Banjoruuvi                 | Banjo screw              | R 3/8 pitkä malli              | 3   |
| 7   | 17031   | Kaksoisnippa               | Lead through nipple      | R3-8                           | 2   |
| 8   | 17207   | Läpivientinippa            | Lead through nipple      | R3/8                           | 4   |
| 9   | 17159   | T-nippa                    | T-nipple                 | R3/8 U/U/SU                    | 1   |
| 10  | 11588   | Putkenkiinnitin            | Pipe Clamp               | 30-DS218/18 2 putkea           | 2   |
| 11  | 20033   | Kuusiokoloruuvi            | Allen screw              | M8x20 DIN 912 8,8              | 2   |
| 12  | 21023   | Tiiviste                   | Seal ring                | USIT R3/8                      | 22  |
| 13  | 16733   | Letkuasennelma             | Hose assembly            | 06-R2T-410-3/8 banjo-3/8 banjo | 1   |
| 14  | 17633   | Letkuasennelma             | Hose assembly            | 06-R2T-410-3/8 banjo-3/8 banjo | 1   |
| 15  | 16107   | Letkuasennelma             | Hose assembly            | 06-R2T-550-3/8S90-3/8S         | 1   |
| 16  | 16765   | Letkuasennelma             | Hose assembly            | 06-R2T-550-3/8 banjo-3/8S      | 1   |
| 17  | 16764   | Letkuasennelma             | Hose assembly            | 06-R2T-700-3/8 banjo-3/8 banjo | 1   |
| 18  | 16577   | Letkuasennelma             | Hose assembly            | 06-R2T-950-3/8 banjo-3/8S90    | 1   |
| 19  | 16577   | Letkuasennelma             | Hose assembly            | 06-R2T-950-3/8 banjo-3/8S90    | 1   |
| 20  | 16433   | Letkuasennelma             | Hose assembly            | 06-R2T-1050-3/8 banjo-3/8S90   | 1   |
| 21  | RC15945 | Letkusetti                 | Hose assembly            | 06 8 kpl                       | 1   |
| 22  | 17155   | Tulppa                     | Plug                     | R 3/8 kuusiokolo               | 1   |

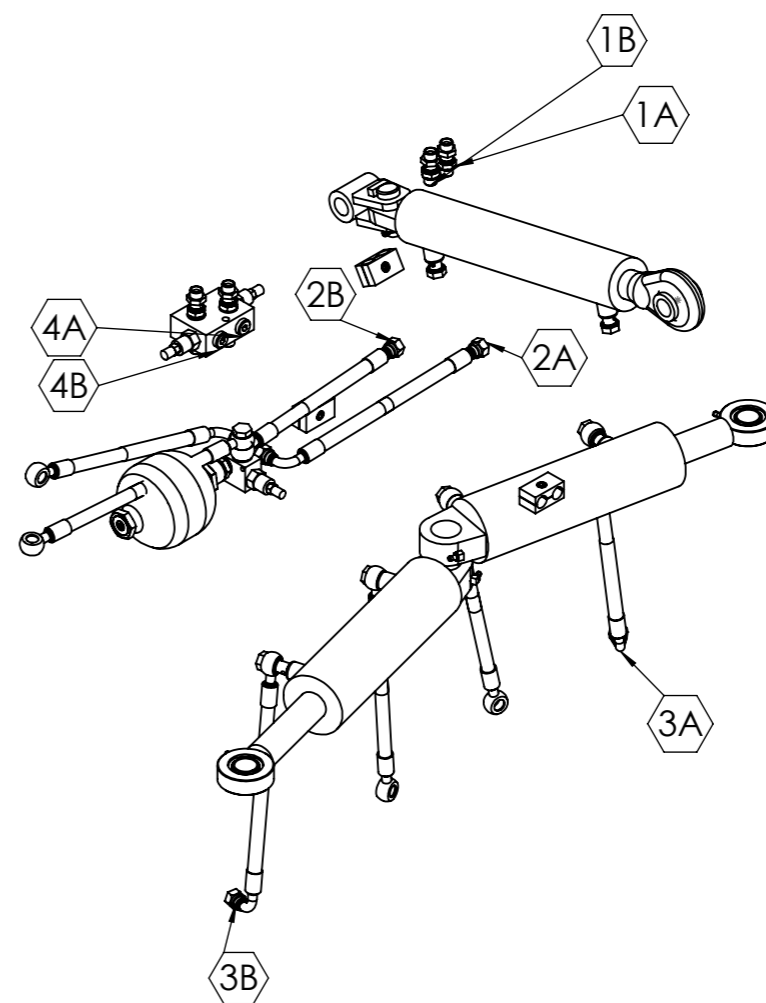
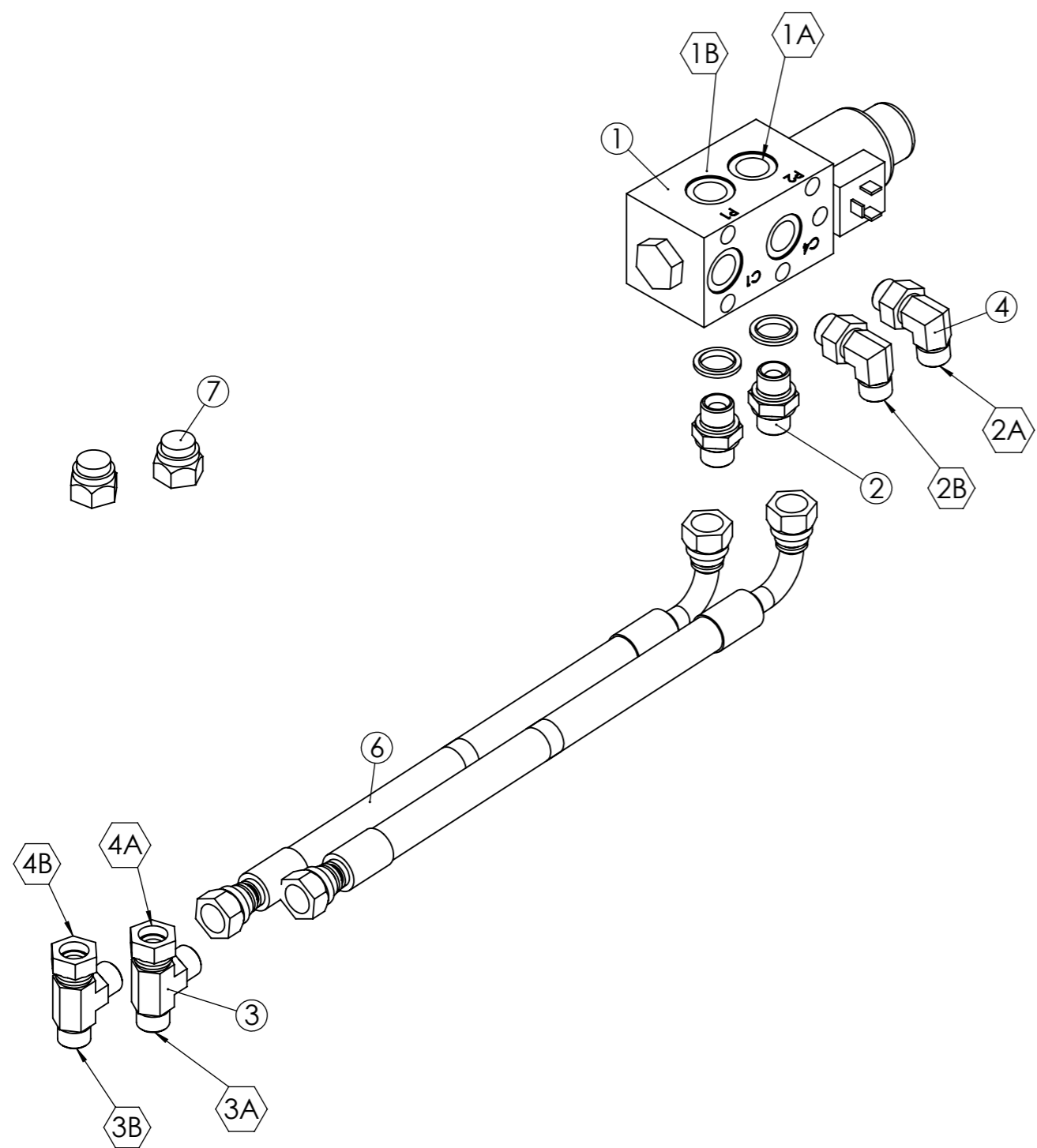
**FMG Oy**  
 Levytie 4  
 74510 Iisalmi  
 Tel 020 1984 020

Hydraulics  
 Hydraulikka  
 Kääntölaite

Piir no  
**RC21160**

Rev

Korvaa Korvattu



| No. | Nimike | Nimitys                | Description    | Dimension              | pcs |
|-----|--------|------------------------|----------------|------------------------|-----|
| 1   | 23007  | Valintaventtiili       | Section valve  | 6/2 12 VDC E6238       | 1   |
| 2   | 17031  | Kaksoisnippa           | Double nipple  | R3-8                   | 2   |
| 3   | 17130  | T-nippa                | T-nipple       | R3/8 U/U/S             | 2   |
| 4   | 17058  | Suunnattava kulmanippa | Angular nipple | R3/8                   | 2   |
| 5   | 21023  | Tiivisterengas         | Seal ring      | USIT R3/8              | 2   |
| 6   | 16766  | Letkuasennelma         | Hose assembly  | 06-R2T-490-3/8S-3/8S90 | 2   |
| 7   | 17344  | Tulppa                 | Plug           | 3/8 sisäkierre         | 2   |

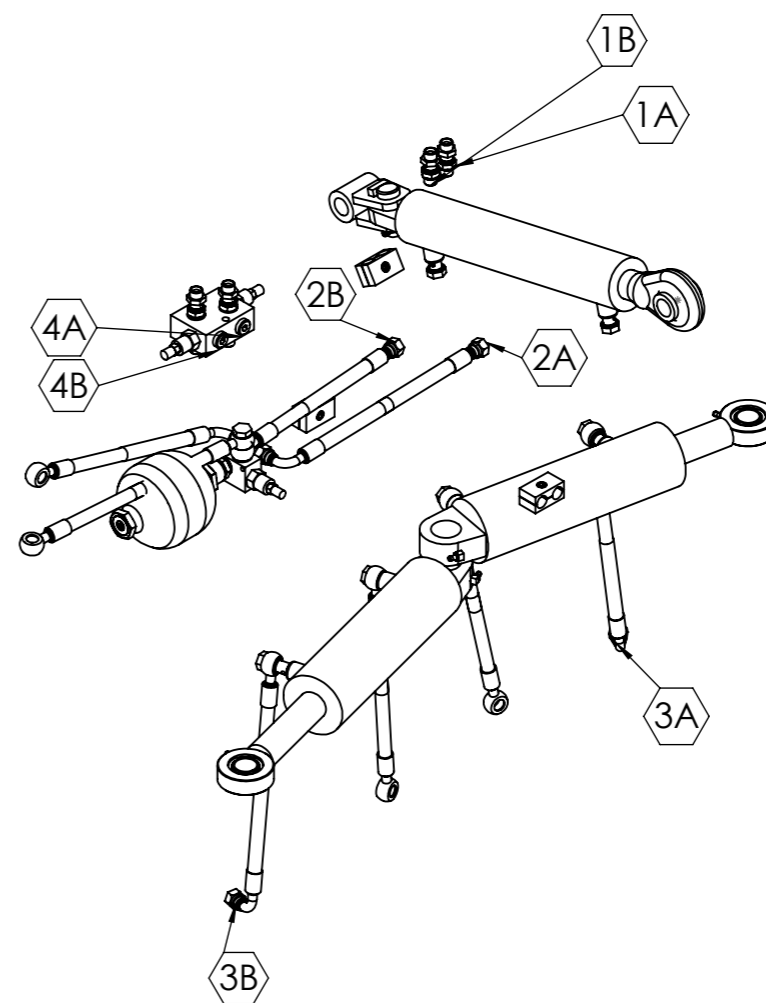
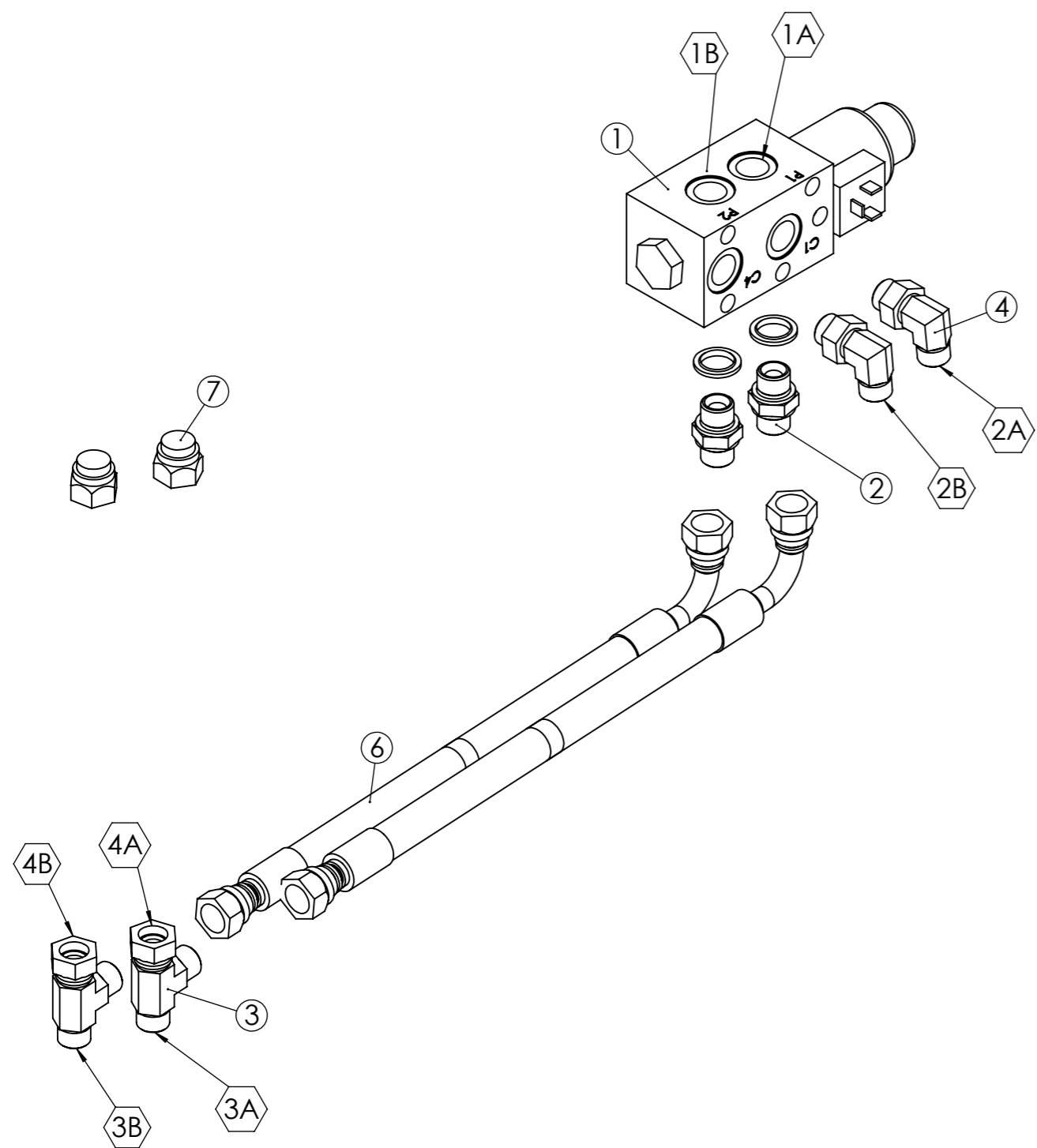
**FMG Oy**  
 Levytie 4  
 74510 Iisalmi  
 Tel 020 1984 020

Hydrauliikka  
 6/2 12 V

Piir no  
**RC15947**

Rev

Des: VÄR Acc:



| No. | Nimike | Nimitys                | Description    | Dimension              | pcs |
|-----|--------|------------------------|----------------|------------------------|-----|
| 1   | 23010  | Valintaventtiili       | Section valve  | 6/2 24 VDC E6238       | 1   |
| 2   | 17031  | Kaksoisnippa           | Double nipple  | R3-8                   | 2   |
| 3   | 17130  | T-nippa                | T-nipple       | R3/8 U/U/S             | 2   |
| 4   | 17058  | Suunnattava kulmanippa | Angular nipple | R3/8                   | 2   |
| 5   | 21023  | Tiivisterengas         | Seal ring      | USIT R3/8              | 2   |
| 6   | 16766  | Letkuasennelma         | Hose assembly  | 06-R2T-490-3/8S-3/8S90 | 2   |
| 7   | 17344  | Tulppa                 | Plug           | 3/8 sisäkierre         | 2   |

**FMG Oy**  
 Levytie 4  
 74510 Iisalmi  
 Tel 020 1984 020

Hydrauliikka  
 6/2 24 V

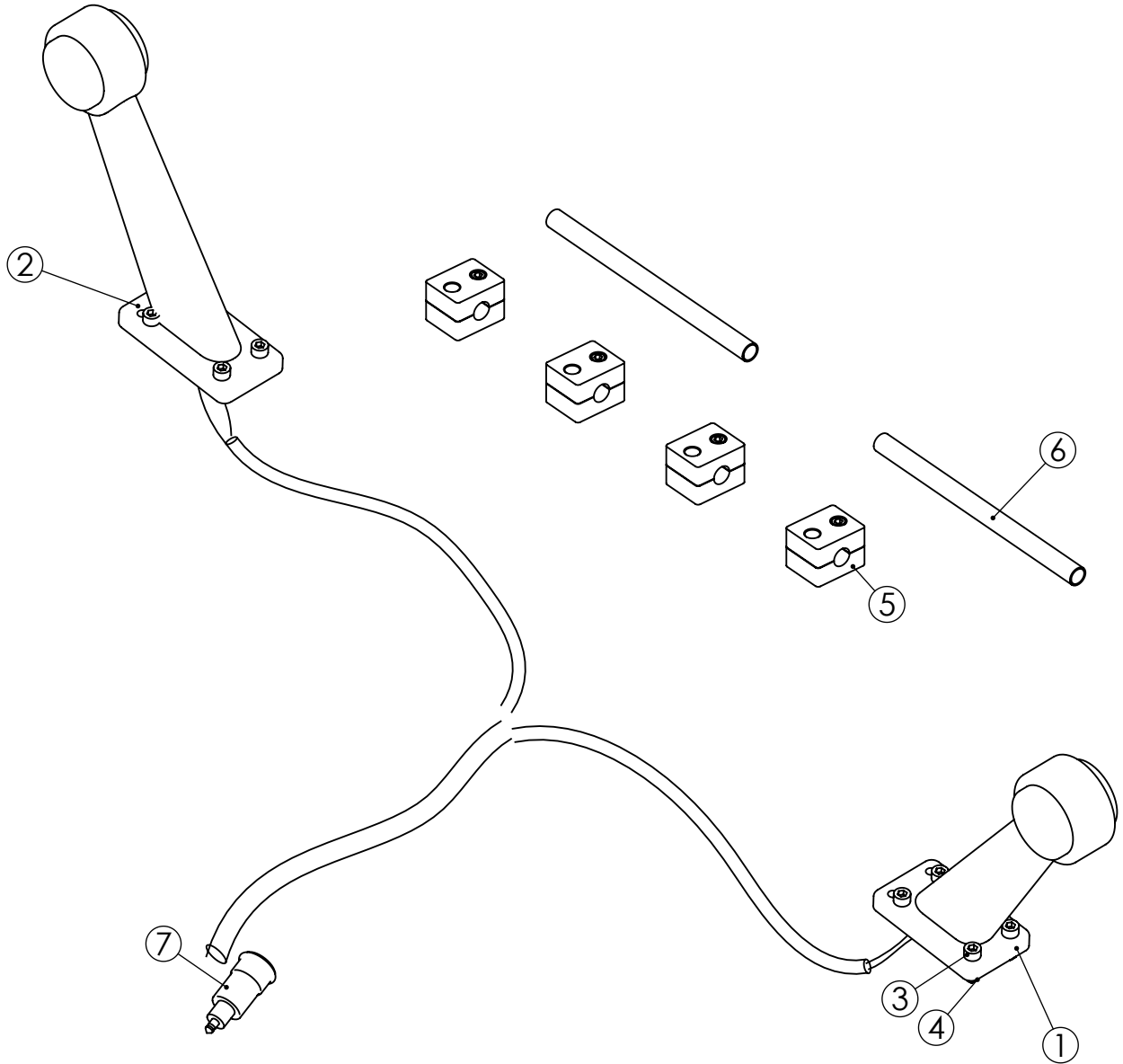
Piir no  
**RC15957**

Rev

Des: VÄR Acc:



| model  | cable 1 | cable 2 | hose 1 | hose 2 |
|--------|---------|---------|--------|--------|
| AA245  | 3,7m    | 4m      | 0,7m   | 1m     |
| AA275  | 3,8m    | 4,1m    | 0,82m  | 1,1m   |
| AA300  | 3,9m    | 4,3m    | 0,92m  | 1,3m   |
| AA330  | 4,2m    | 4,4 m   | 1,2m   | 1,4m   |
| AA360  | 4,3m    | 4,7m    | 1,3m   | 1,7m   |
| AA390  | 4,4m    | 4,8m    | 1,4m   | 1,8m   |
| AA420  | 4,4m    | 4,9m    | 1,4m   | 1,9m   |
| AA300Z | 3,9m    | 4,4m    | 0,92m  | 1,3m   |
| AA330Z | 4,2m    | 4,7m    | 1,2m   | 1,4m   |
| AA360Z | 4,3m    | 4,8m    | 1,3m   | 1,7m   |



| No. | Nimike  | Nimitys         | Description    | Dimension            | pcs |
|-----|---------|-----------------|----------------|----------------------|-----|
| 1   | 19038   | Valo            | Light, left    | Led 12/24V WAS vasen | 1   |
| 2   | 19037   | Valo            | Light, right   | Led 12/24V WAS oikea | 1   |
| 3   | 20028   | Kuusiokoloruuvi | Allen screw    | M6x20 DIN 912        | 8   |
| 4   | 10041   | Lukitusmutteri  | Lock nut       | M6 DIN 985           | 8   |
| 5   | 11554   | Putkikiinnitin  | Pipe Clamp     | A1 12 mm 2-ruuv      | 4   |
| 6   | 91273   | Hydrauliputki   | Hydraulic pipe | 12x1                 | 2   |
| 7   | RC14194 | Kaapelisarja    | Cable set      | Äärivalot            | 1   |

**FMG Oy**  
Levytie 4  
74510 Iisalmi  
Tel 020 1984 020

LED daytime running lights  
LED huomiovalosarja  
AA

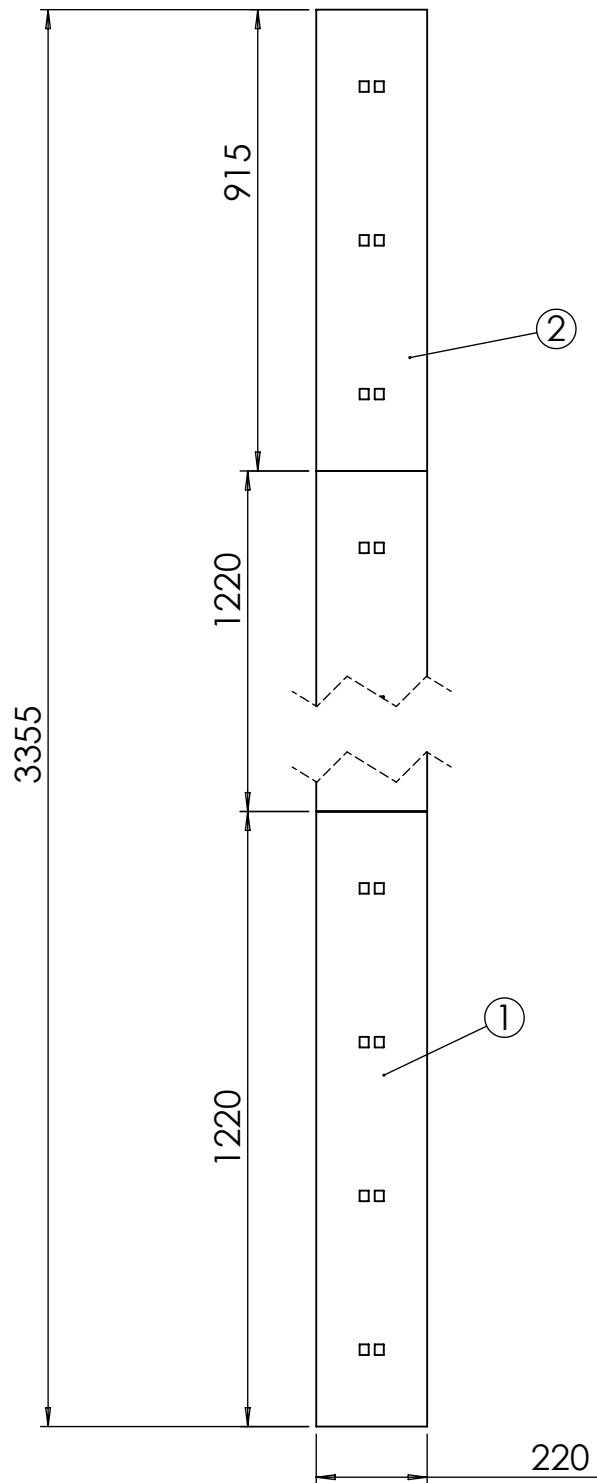
Piir nro.

**RC07489**

Rev

Korvaa

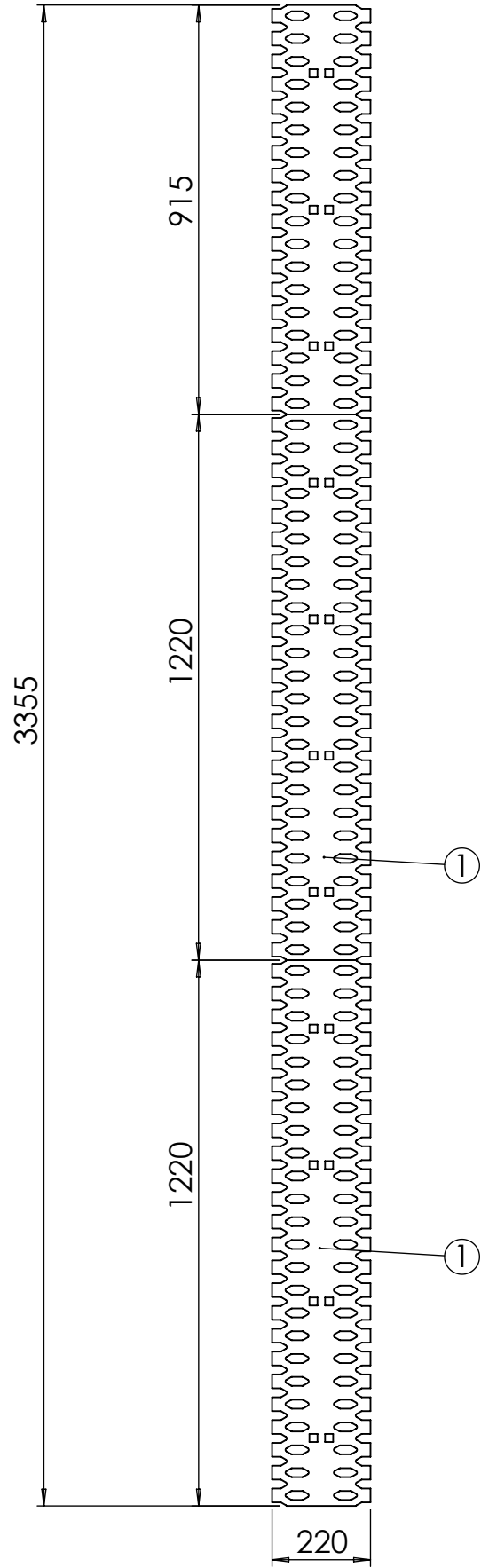
Korvattu



| Pos | Item  | Nimitys     | Description | Qty |
|-----|-------|-------------|-------------|-----|
| 1   | 13115 | Kulutusterä | Road blade  | 2   |
| 2   | 13114 | Kulutusterä | Road blade  | 1   |

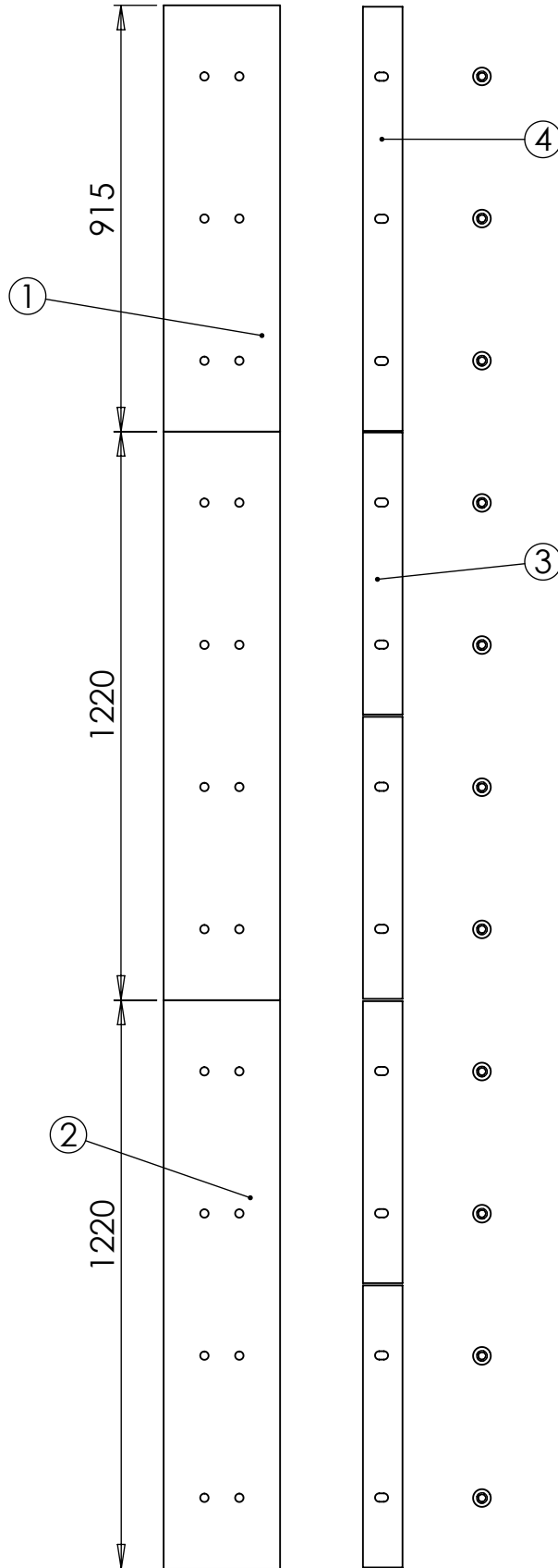
|   |   |                             |             |
|---|---|-----------------------------|-------------|
| <b>FMG Oy</b><br>Levytie 4<br>74510 Iisalmi<br>Tel 020 1984 020 | Road blade<br>Kulutusterät<br>Tasaterä, 330 | Piir nro.<br><b>RC10958</b> | Rev<br><br> |
|   |   | Korvaa<br>Korvattu          |             |



| Pos | Item  | Nimitys     | Description | Qty |
|-----|-------|-------------|-------------|-----|
| 1   | 13121 | Kulutusterä | Road blade  | 2   |
| 2   | 13120 | Kulutusterä | Road blade  | 1   |

|   |   |           |                |          |
|---|---|-----------|----------------|----------|
| <b>FMG Oy</b><br>Levytie 4<br>74510 Iisalmi<br>Tel 020 1984 020 | Road blade<br>Kulutusterät<br>Verkkoterä, 330 | Piir nro. | <b>RC11122</b> | Rev      |
|   |   | Korvaa    |                | Korvattu |



| Pos | Item    | Nimitys     | Description  | Qty |
|-----|---------|-------------|--------------|-----|
| 1   | 13082   | Kumiterä    | Rubber blade | 1   |
| 2   | 13092   | Kumiterä    | Rubber blade | 2   |
| 3   | RC14895 | Kulutuslevy | Wear plate   | 4   |
| 4   | RC14896 | Kulutuslevy | Wear plate   | 1   |
| 5   | 20243   | Lukkoruuvi  | Lock screw   | 11  |

**FMG Oy**  
 Levytie 4  
 74510 Iisalmi  
 Tel 020 1984 020

Road blade  
 Kulutusterä  
 Kumiterä, 330

Piir nro.

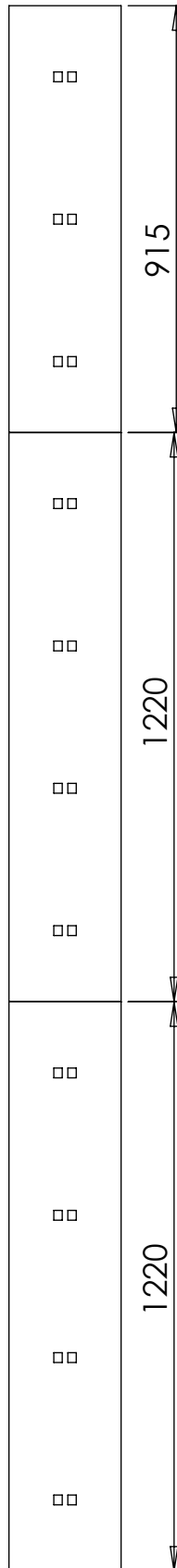
**RC09702**

Rev

**A**

Korvaa

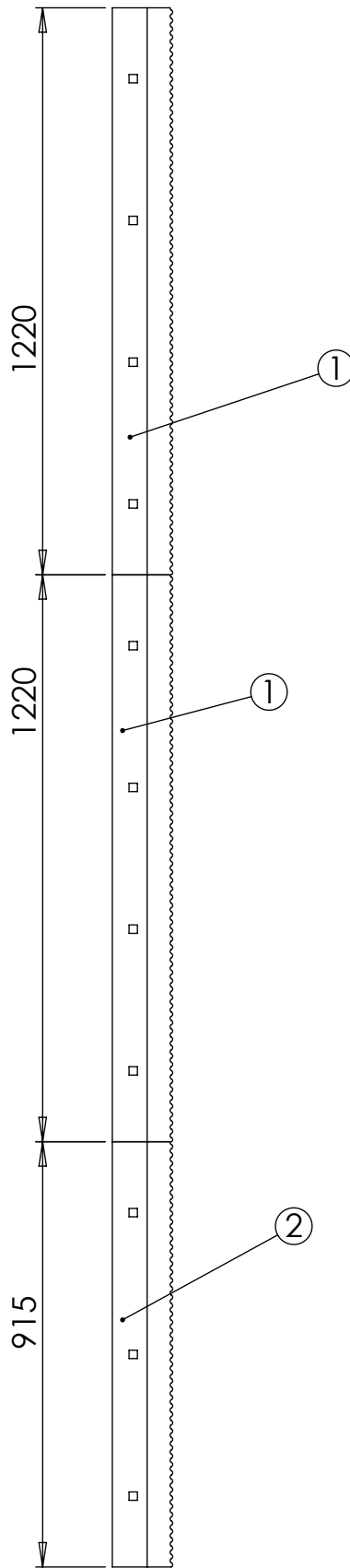
Korvattu



| Pos | Item  | Nimitys     | Description | Qty |
|-----|-------|-------------|-------------|-----|
| 1   | 13046 | Kulutusterä | Road blade  | 1   |
| 2   | 13042 | Kulutusterä | Road blade  | 2   |

|   |  |                |          |
|---|--|----------------|----------|
| <b>FMG Oy</b><br>Levytie 4<br>74510 Iisalmi<br>Tel 020 1984 020 | Road blade<br>Kulutusterä<br>Kumireikäterät, 330 | Piir nro.      | Rev      |
|   |  | <b>RC09704</b> |          |
|   |  | Korvaa         | Korvattu |



| No. | Nimike | Nimitys                | Description          | Dimension      | pcs |
|-----|--------|------------------------|----------------------|----------------|-----|
| 1   | 13128  | Kovametallipolanneterä | Hard metal ice blade | 11/19x130x1220 | 2   |
| 2   | 13129  | Kovametallipolanneterä | Road blade           | 11/19x130x915  | 1   |

**FMG Oy**  
 Levytie 4  
 74510 Iisalmi  
 Tel 020 1984 020

Hard metal ice blade  
 Kovametallipolanneterä  
 330

Piir nro.  
**RC20124**

Rev

Korvaa

Korvattu